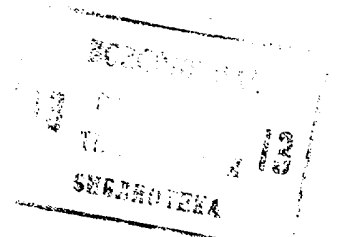




ГОСУДАРСТВЕННЫЙ КОМИТЕТ СССР  
ПО ДЕЛАМ ИЗОБРЕТЕНИЙ И ОТКРЫТИЙ

# ОПИСАНИЕ ИЗОБРЕТЕНИЯ

## К АВТОРСКОМУ СВИДЕТЕЛЬСТВУ

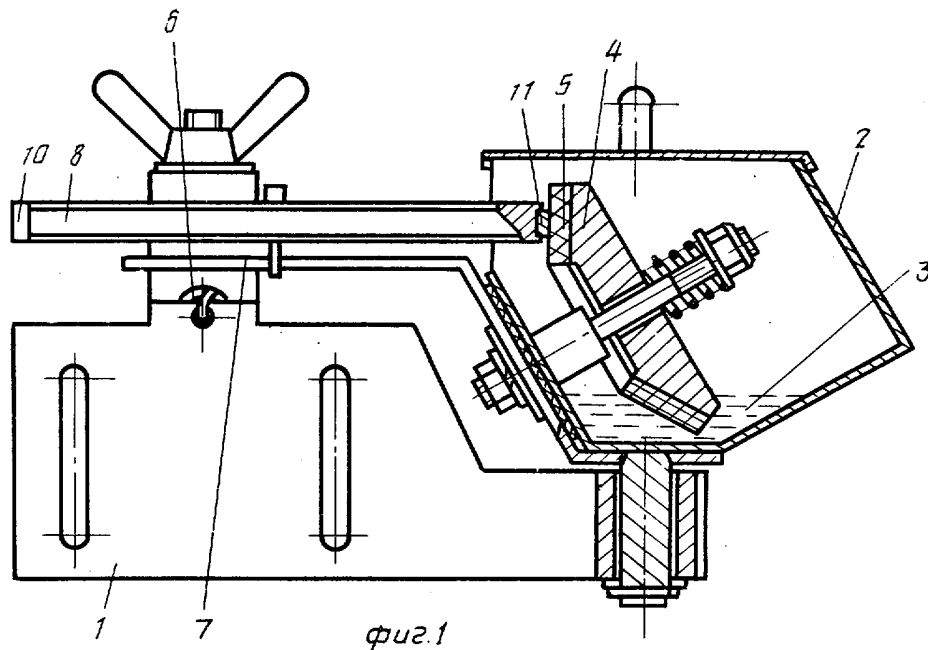


(21) 4179888/25-28  
(22) 12.01.87  
(46) 15.10.88. Бюл. № 38  
(71) Болдерайский комбинат комплексной переработки древесины  
(72) И. К. Саркисов  
(53) 621.751 (088.8)  
(56) Авторское свидетельство СССР № 780925, кл. В 25 Н 7/04, 1978.  
Авторское свидетельство СССР № 249985, 1969.

(54) ПРИСПОСОБЛЕНИЕ ДЛЯ МАРКИРОВКИ

(57) Изобретение относится к приспособлениям для маркировки и может быть использовано в различных отраслях промышленности для маркировки длинномерных материалов. Цель изобретения — повышение надежности и долговечности. Приспо-

собление для маркировки содержит траверсу 1, механизмы нанесения оттиска и краски. Приспособление крепят к раме транспортера с помощью кронштейна 7, связанного с траверсой 1 пружиной 6. При этом резиновый штамп 11 маркировочного диска 8 находится на уровне кромки движущегося материала. Диск 8 своим срезом прижимается к кромке материала и приводится во вращение при его движении. Одновременно осуществляется маркировка материала. Вследствие взаимодействия диска 8 и конического диска 4 осуществляется вращение последнего. При его вращении краска 3, залитая в бачок 2, наносится на резиновый штамп 11. При выходе из сцепления с материалом маркировочный диск 8 за счет действия пружины 6 разворачивается на 10—15°. Приспособление готово к повторной операции маркировки. 2 з. п. ф-лы, 2 ил.



Изобретение относится к приспособлениям для маркировки и может быть использовано в различных отраслях промышленности для маркировки длинномерных материалов, перемещаемых транспортером.

Целью изобретения является повышение надежности и долговечности путем обеспечения четкого взаимодействия всех механизмов приспособления и маркируемого материала.

На фиг. 1 показано приспособление для маркировки, общий вид; на фиг. 2 — принципиальная схема работы приспособления для маркировки.

Приспособление для маркировки содержит траверсу 1, механизм нанесения оттиска и механизм нанесения краски, включающий бачок 2 с краской 3 и установленный внутри него с возможностью вращения конический диск 4 с красконаносящим материалом 5. К траверсе 1 подпружинен с помощью пружины 6 кронштейн 7, на котором размещены механизмы нанесения краски 3 и оттиска. Механизм нанесения оттиска выполнен в виде поворотного, взаимодействующего с коническим диском 4 маркировочного диска 8 со срезом 9 на боковой поверхности. На срезе 9 маркировочного диска 8 крепится противоизносная пластина 10, а на его боковой поверхности — резиновый штамп 11.

Приспособление для маркировки работает следующим образом.

Приспособление крепят к раме транспортера (не показан) с помощью траверсы 1, связанной с кронштейном 7 так, чтобы резиновый штамп 11 маркировочного диска 8 находился на уровне продольной кромки движущегося материала 12, а маркировочный диск 8 был прижат к кромке материала 12 своим срезом 9. Движущийся материал 12, взаимодействуя с маркировочным диском 8, приводит его во вращение. Последний, прокатываясь по материалу 12, наносит

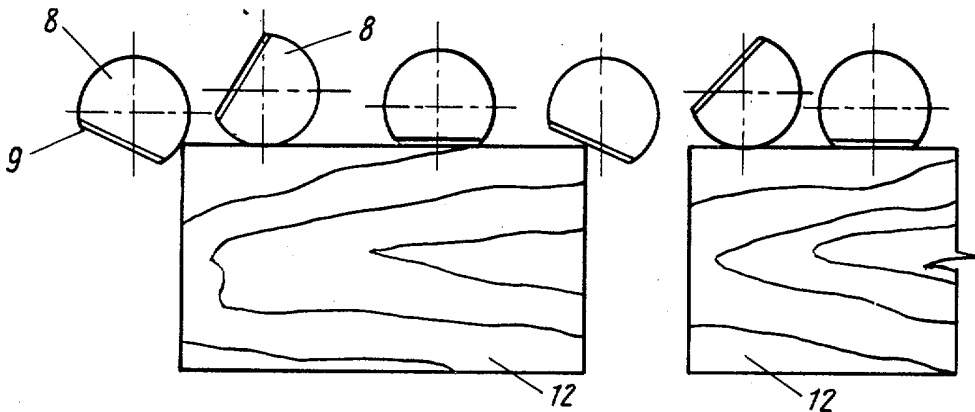
на него соответствующую маркировку. Маркировочный диск 8, взаимодействуя с красконаносящим материалом 5 конического диска 4, приводит последний во вращение. При вращении конического диска 4 краска 3, залитая в бачок 2, наносится на резиновый штамп 11. Маркировочный диск 8, проделывая один оборот, наносит необходимую маркировку в начале материала 12, фиксируется на нем своим срезом 9, а затем скользит противоизносной пластиной 10 по кромке материала 12 до выхода из сцепления с ним. После выхода из сцепления с материалом 12 маркировочный диск 8 за счет постоянного воздействия пружины 6 разворачивается на 10—15°, подготовившись к повторной операции.

#### Формула изобретения

1. Приспособление для маркировки, содержащее траверсу, механизм нанесения оттиска и механизм нанесения краски, включающий бачок с краской и установленный внутри него с возможностью вращения конический диск с красконаносящим материалом, отличающееся тем, что, с целью повышения надежности и долговечности, оно снабжено подпружиненным к траверсе кронштейном, механизмы нанесения краски и оттиска размещены на кронштейне, а механизм нанесения оттиска выполнен в виде поворотного, взаимодействующего с коническим маркировочного диска со срезом на боковой поверхности.

2. Приспособление для маркировки по п. 1, отличающееся тем, что оно снабжено закрепленной на срезе маркировочного диска противоизносной пластиной.

3. Приспособление для маркировки по п. 1, отличающееся тем, что оно снабжено закрепленным на боковой поверхности маркировочного диска резиновым штампом.



Фиг. 2

Редактор Н. Горват  
Заказ 5184/16  
ВНИИПИ Государственного комитета СССР по делам изобретений и открытий  
113035, Москва, Ж-35, Раушская наб., д. 4/5  
Производственно-полиграфическое предприятие, г. Ужгород, ул. Проектная, 4

Составитель Г. Клименко  
Техред И. Верес  
Тираж 908

Корректор Л. Патай  
Подписное