

(12) NACH DEM VERTRAG ÜBER DIE INTERNATIONALE ZUSAMMENARBEIT AUF DEM GEBIET DES PATENTWESENS (PCT) VERÖFFENTLICHTE INTERNATIONALE ANMELDUNG

(19) Weltorganisation für geistiges Eigentum  
Internationales Büro



(43) Internationales Veröffentlichungsdatum  
15. Mai 2003 (15.05.2003)

PCT

(10) Internationale Veröffentlichungsnummer  
**WO 2003/039899 A3**

(51) Internationale Patentklassifikation<sup>7</sup>: **B60K 31/18**,  
31/04, B60T 7/04, F02D 11/02, G05G 1/14, B60K 26/02

102 06 102.5 13. Februar 2002 (13.02.2002) DE  
102 19 674.5 2. Mai 2002 (02.05.2002) DE  
102 50 456.3 30. Oktober 2002 (30.10.2002) DE

(21) Internationales Aktenzeichen: PCT/EP2002/012202

(71) Anmelder (für alle Bestimmungsstaaten mit Ausnahme von US): **CONTINENTAL TEVES AG & CO. OHG** [DE/DE]; Patente & Lizenzen, Guerickestrasse 7, 60488 Frankfurt/M. (DE).

(22) Internationales Anmeldedatum:  
31. Oktober 2002 (31.10.2002)

(25) Einreichungssprache: Deutsch

(72) Erfinder; und

(26) Veröffentlichungssprache: Deutsch

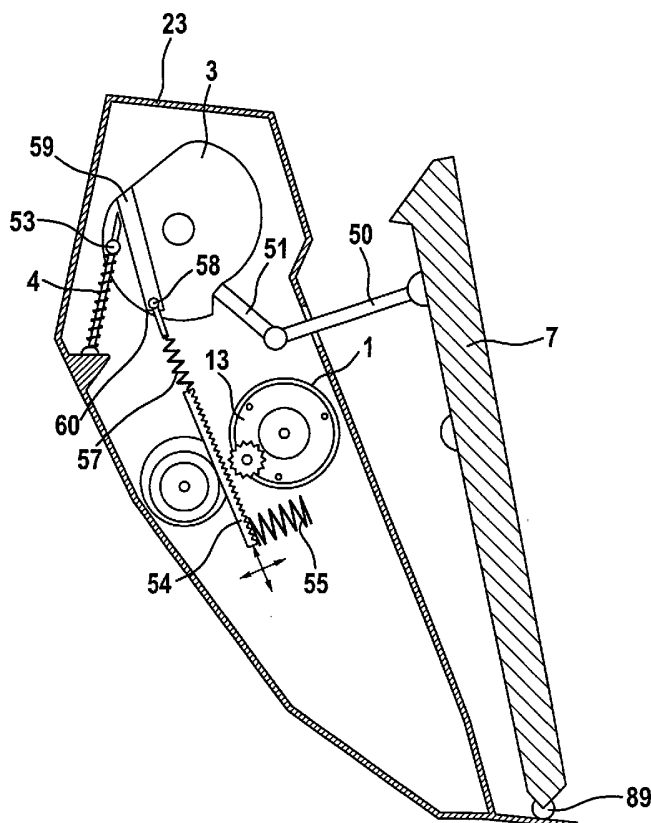
(75) Erfinder/Anmelder (nur für US): **RITTER, Wolfgang** [DE/DE]; Burgstrasse 12, 61440 Oberursel/Ts. (DE). **VON HAYN, Holger** [DE/DE]; Friedensstrasse 8a, 61118 Bad Vilbel (DE). **SCHONLAU, Jürgen** [DE/DE]; Mühlstrasse 62b, 65396 Walluf (DE). **QUEISSER, Torsten** [DE/DE]; Dietrichstrasse 2, 60439 Frankfurt

(30) Angaben zur Priorität:  
101 53 837.5 5. November 2001 (05.11.2001) DE  
101 57 622.6 26. November 2001 (26.11.2001) DE

[Fortsetzung auf der nächsten Seite]

(54) Title: DEVICE WITH ADDITIONAL RESTORING FORCE ON THE GAS PEDAL BASED ON THE DEVIATION OF A VEHICLE PARAMETER FROM THE SET VALUE

(54) Bezeichnung: VORRICHTUNG MIT ZUSÄTZLICHER RÜCKSTELLKRAFT AM GASPEDAL IN ABHÄNGIGKEIT VON DER SOLLWERT - ABWEICHUNG EINES FAHRZEUGPARAMETERS



(57) Abstract: The idea exists of applying a counter force, which opposes the actuated force, onto the gas pedal (7) of a vehicle in the event the vehicle, with regard to a vehicle parameter, sufficiently deviates from the set value. The parameter can be the speed or the measured distance from vehicles driving ahead. The invention provides a series of embodiments that easily and reliably fulfills the defined conditions for applying the counter force to the pedal.

(57) Zusammenfassung: Es ist bereits bekannt auf ein Gaspedal (7) eines Fahrzeugs eine der betätigten Kraft entgegenstehende Gegenkraft aufzubringen, falls das Fahrzeug hinsichtlich eines Fahrzeug-Parameters hinreichend von dem Sollwert abweicht. Dabei kann es sich bei den Parameter um die Geschwindigkeit oder um den gemessenen Abstand zu vorausfahrenden Fahrzeugen handeln. Die vorliegende Erfindung schlägt eine Reihe von Ausführungsformen vor die die gestellten Bedingungen zum Aufbringen der Gegenkraft auf das Pedal besonders einfach und zuverlässig erfüllen.

WO 2003/039899 A3



- (DE). **KLIMES, Milan** [DE/DE]; Hahnheimer Strasse 14, 55270 Zornheim (DE). **RÜFFER, Manfred** [DE/DE]; Grüner Weg 3, 65843 Sulzbach (DE). **HAVERKAMP, Martin** [DE/DE]; Comeniusstrasse 8, 60389 Frankfurt (DE). **GÖRLACH, Johannes** [DE/DE]; Eichenring 4, 35428 Langgöns (DE). **KROLL, Wolfgang** [DE/DE]; Oskar-Meyrer-Str. 26, 65719 Hofheim (DE). **SCHIEL, Lothar** [DE/DE]; An der Tann 16, 65719 Hofheim (DE).
- (74) **Gemeinsamer Vertreter: CONTINENTAL TEVES AG & CO. OHG**; Patente & Lizenzen, Guerickestrasse 7, 60488 Frankfurt/M. (DE).
- (81) **Bestimmungsstaaten (national):** JP, US.
- (84) **Bestimmungsstaaten (regional):** europäisches Patent (AT, BE, BG, CH, CY, CZ, DE, DK, EE, ES, FI, FR, GB, GR, IE, IT, LU, MC, NL, PT, SE, SK, TR).
- Veröffentlicht:**  
— mit internationalem Recherchenbericht
- (88) **Veröffentlichungsdatum des internationalen Recherchenberichts:** 11. März 2004
- Zur Erklärung der Zweibuchstaben-Codes und der anderen Abkürzungen wird auf die Erklärungen ("Guidance Notes on Codes and Abbreviations") am Anfang jeder regulären Ausgabe der PCT-Gazette verwiesen.*

**INTERNATIONAL SEARCH REPORT**

International Application No  
PCT/EP 02/12202

|   |  |   |
|---|--|---|
| <b>A. CLASSIFICATION OF SUBJECT MATTER</b>  |  |   |
| IPC 7   | B60K31/18<br>B60K26/02   | B60K31/04<br>B60T7/04<br>F02D11/02<br>G05G1/14  |
| According to International Patent Classification (IPC) or to both national classification and IPC   |  |   |
| <b>B. FIELDS SEARCHED</b>   |  |   |
| Minimum documentation searched (classification system followed by classification symbols)   |  |   |
| IPC 7 B60K B60T F02D G05G   |  |   |
| Documentation searched other than minimum documentation to the extent that such documents are included in the fields searched   |  |   |
| Electronic data base consulted during the international search (name of data base and, where practical, search terms used)  |  |   |
| EPO-Internal  |  |   |
| <b>C. DOCUMENTS CONSIDERED TO BE RELEVANT</b>   |  |   |
| Category °  | Citation of document, with indication, where appropriate, of the relevant passages   | Relevant to claim No.   |
| X<br>A  | DE 196 20 929 A (PORSCHE AG)<br>27 November 1997 (1997-11-27)<br>abstract<br><br>column 1, line 44 - line 48<br>column 1, line 58 - line 67<br>column 2, line 58 -column 3, line 15<br>column 3, line 46 -column 4, line 8;<br>figures 2,3 | 1-5, 13,<br>16, 35<br>6, 7, 10,<br>20, 29,<br>33, 39,<br>45, 47   |
| A   | DE 101 10 836 A (CONTINENTAL TEVES AG & CO<br>OHG) 11 October 2001 (2001-10-11)<br>column 2, line 14   | 1   |
|   | ---<br>-/--  |   |
| <input checked="" type="checkbox"/> Further documents are listed in the continuation of box C. <input checked="" type="checkbox"/> Patent family members are listed in annex.   |  |   |
| ° Special categories of cited documents :   |  |   |
| *A* document defining the general state of the art which is not considered to be of particular relevance<br>*E* earlier document but published on or after the international filing date<br>*L* document which may throw doubts on priority claim(s) or which is cited to establish the publication date of another citation or other special reason (as specified)<br>*O* document referring to an oral disclosure, use, exhibition or other means<br>*P* document published prior to the international filing date but later than the priority date claimed |  | *T* later document published after the international filing date or priority date and not in conflict with the application but cited to understand the principle or theory underlying the invention<br>*X* document of particular relevance; the claimed invention cannot be considered novel or cannot be considered to involve an inventive step when the document is taken alone<br>*Y* document of particular relevance; the claimed invention cannot be considered to involve an inventive step when the document is combined with one or more other such documents, such combination being obvious to a person skilled in the art.<br>*&* document member of the same patent family |
| Date of the actual completion of the international search   |  | Date of mailing of the international search report  |
| 6 March 2003  |  | 13/03/2003  |
| Name and mailing address of the ISA<br>European Patent Office, P.B. 5818 Patentlaan 2<br>NL - 2280 HV Rijswijk<br>Tel. (+31-70) 340-2040, Tx. 31 651 epo nl.<br>Fax: (+31-70) 340-3016  |  | Authorized officer<br><br>Topp, S   |

## INTERNATIONAL SEARCH REPORT

International Application No  
PCT/EP 02/12202

| C.(Continuation) DOCUMENTS CONSIDERED TO BE RELEVANT |  |                       |
|--|--|-----------------------|
| Category °   | Citation of document, with indication, where appropriate, of the relevant passages   | Relevant to claim No. |
| A  | DE 25 55 429 A (BOSCH GMBH ROBERT)<br>16 June 1977 (1977-06-16)<br>cited in the application<br>page 3, paragraphs 2,5<br>page 4, line 1; claims 1,4; figure 1<br>--- | 1                     |
| A  | EP 0 709 245 A (NOEL JEAN PIERRE)<br>1 May 1996 (1996-05-01)<br>cited in the application<br>the whole document<br>---  | 1,7                   |
| A  | US 4 367 805 A (NODA MUNETAKA ET AL)<br>11 January 1983 (1983-01-11)<br>cited in the application<br>the whole document<br>---  | 1,3,20                |
| A  | US 5 568 797 A (LANDERRETICHE ALAIN)<br>29 October 1996 (1996-10-29)<br>cited in the application<br>abstract; figures<br>---   | 1                     |
| A  | US 2 822 881 A (TREHARNE ROLAND L)<br>11 February 1958 (1958-02-11)<br>cited in the application<br>column 2, line 48 - line 56<br>-----                              | 1                     |

# INTERNATIONAL SEARCH REPORT

Information on patent family members

International Application No

PCT/EP 02/12202

| Patent document cited in search report | A | Publication date | Patent family member(s)  | Publication date   |
|--|---|------------------|--|--|
| DE 19620929                            | A | 27-11-1997       | DE 19620929 A1   | 27-11-1997   |
| DE 10110836                            | A | 11-10-2001       | DE 10110836 A1   | 11-10-2001   |
| DE 2555429                             | A | 16-06-1977       | DE 2555429 A1  | 16-06-1977   |
| EP 0709245                             | A | 01-05-1996       | FR 2725944 A1<br>DE 69513934 D1<br>EP 0709245 A1   | 26-04-1996<br>20-01-2000<br>01-05-1996   |
| US 4367805                             | A | 11-01-1983       | JP 56075935 A  | 23-06-1981   |
| US 5568797                             | A | 29-10-1996       | FR 2685667 A1<br>AT 136264 T<br>CA 2126676 A1<br>DE 69209660 D1<br>DE 69209660 T2<br>EP 0617674 A1<br>ES 2088272 T3<br>WO 9312949 A1<br>JP 7508235 T | 02-07-1993<br>15-04-1996<br>27-06-1993<br>09-05-1996<br>05-12-1996<br>05-10-1994<br>01-08-1996<br>08-07-1993<br>14-09-1995 |
| US 2822881                             | A | 11-02-1958       | NONE   |  |

**INTERNATIONALER RECHERCHENBERICHT**

Internationales Aktenzeichen  
PCT/EP 02/12202

| <b>A. KLASSIFIZIERUNG DES ANMELDUNGSGEGENSTANDES</b>  |  |  |
|---|--|--|
| IPK 7   | B60K31/18<br>B60K26/02   | B60K31/04<br>B60T7/04                                    |
|   |  | F02D11/02<br>G05G1/14                                    |
| Nach der Internationalen Patentklassifikation (IPK) oder nach der nationalen Klassifikation und der IPK   |  |  |
| <b>B. RECHERCHIERTE GEBIETE</b>   |  |  |
| Recherchierter Mindestprüfstoff (Klassifikationssystem und Klassifikationssymbole)  |  |  |
| IPK 7 B60K B60T F02D G05G   |  |  |
| Recherchierte aber nicht zum Mindestprüfstoff gehörende Veröffentlichungen, soweit diese unter die recherchierten Gebiete fallen  |  |  |
| Während der internationalen Recherche konsultierte elektronische Datenbank (Name der Datenbank und evtl. verwendete Suchbegriffe)   |  |  |
| EPO-Internal  |  |  |
| <b>C. ALS WESENTLICH ANGESEHENE UNTERLAGEN</b>  |  |  |
| Kategorie°  | Bezeichnung der Veröffentlichung, soweit erforderlich unter Angabe der in Betracht kommenden Teile   | Betr. Anspruch Nr.                                       |
| X<br>A  | DE 196 20 929 A (PORSCHE AG)<br>27. November 1997 (1997-11-27)<br>Zusammenfassung<br><br>Spalte 1, Zeile 44 - Zeile 48<br>Spalte 1, Zeile 58 - Zeile 67<br>Spalte 2, Zeile 58 - Spalte 3, Zeile 15<br>Spalte 3, Zeile 46 - Spalte 4, Zeile 8;<br>Abbildungen 2,3 | 1-5,13,<br>16,35<br>6,7,10,<br>20,29,<br>33,39,<br>45,47 |
| A   | DE 101 10 836 A (CONTINENTAL TEVES AG & CO<br>OHG) 11. Oktober 2001 (2001-10-11)<br>Spalte 2, Zeile 14   | 1  |
|   | ---<br>-/--  |  |
| <input checked="" type="checkbox"/> Weitere Veröffentlichungen sind der Fortsetzung von Feld C zu entnehmen <input checked="" type="checkbox"/> Siehe Anhang Patentfamilie  |  |  |
| ° Besondere Kategorien von angegebenen Veröffentlichungen :<br>*A* Veröffentlichung, die den allgemeinen Stand der Technik definiert, aber nicht als besonders bedeutsam anzusehen ist<br>*E* älteres Dokument, das jedoch erst am oder nach dem internationalen Anmeldedatum veröffentlicht worden ist<br>*L* Veröffentlichung, die geeignet ist, einen Prioritätsanspruch zweifelhaft erscheinen zu lassen, oder durch die das Veröffentlichungsdatum einer anderen im Recherchenbericht genannten Veröffentlichung belegt werden soll oder die aus einem anderen besonderen Grund angegeben ist (wie ausgeführt)<br>*O* Veröffentlichung, die sich auf eine mündliche Offenbarung, eine Benutzung, eine Ausstellung oder andere Maßnahmen bezieht<br>*P* Veröffentlichung, die vor dem internationalen Anmeldedatum, aber nach dem beanspruchten Prioritätsdatum veröffentlicht worden ist<br>*T* Spätere Veröffentlichung, die nach dem internationalen Anmeldedatum oder dem Prioritätsdatum veröffentlicht worden ist und mit der Anmeldung nicht kollidiert, sondern nur zum Verständnis des der Erfindung zugrundeliegenden Prinzips oder der ihr zugrundeliegenden Theorie angegeben ist<br>*X* Veröffentlichung von besonderer Bedeutung; die beanspruchte Erfindung kann allein aufgrund dieser Veröffentlichung nicht als neu oder auf erfinderischer Tätigkeit beruhend betrachtet werden<br>*Y* Veröffentlichung von besonderer Bedeutung; die beanspruchte Erfindung kann nicht als auf erfinderischer Tätigkeit beruhend betrachtet werden, wenn die Veröffentlichung mit einer oder mehreren anderen Veröffentlichungen dieser Kategorie in Verbindung gebracht wird und diese Verbindung für einen Fachmann naheliegend ist<br>*Z* Veröffentlichung, die Mitglied derselben Patentfamilie ist |  |  |
| Datum des Abschlusses der internationalen Recherche   |  | Absenddatum des internationalen Recherchenberichts       |
| 6. März 2003  |  | 13/03/2003   |
| Name und Postanschrift der Internationalen Recherchenbehörde<br>Europäisches Patentamt, P.B. 5818 Patentlaan 2<br>NL - 2280 HV Rijswijk<br>Tel. (+31-70) 340-2040, Tx. 31 651 epo nl,<br>Fax: (+31-70) 340-3016   |  | Bevollmächtigter Bediensteter<br><br>Topp, S             |

## INTERNATIONALER RECHERCHENBERICHT

Internationales Aktenzeichen

PCT/EP 02/12202

## C.(Fortsetzung) ALS WESENTLICH ANGESEHENE UNTERLAGEN

| Kategorie <sup>o</sup> | Bezeichnung der Veröffentlichung, soweit erforderlich unter Angabe der in Betracht kommenden Teile   | Betr. Anspruch Nr. |
|------------------------|--|--------------------|
| A                      | DE 25 55 429 A (BOSCH GMBH ROBERT)<br>16. Juni 1977 (1977-06-16)<br>in der Anmeldung erwähnt<br>Seite 3, Absätze 2,5<br>Seite 4, Zeile 1; Ansprüche 1,4; Abbildung<br>1<br>--- | 1                  |
| A                      | EP 0 709 245 A (NOEL JEAN PIERRE)<br>1. Mai 1996 (1996-05-01)<br>in der Anmeldung erwähnt<br>das ganze Dokument<br>---   | 1,7                |
| A                      | US 4 367 805 A (NODA MUNETAKA ET AL)<br>11. Januar 1983 (1983-01-11)<br>in der Anmeldung erwähnt<br>das ganze Dokument<br>---  | 1,3,20             |
| A                      | US 5 568 797 A (LANDERRETICHE ALAIN)<br>29. Oktober 1996 (1996-10-29)<br>in der Anmeldung erwähnt<br>Zusammenfassung; Abbildungen<br>---                                       | 1                  |
| A                      | US 2 822 881 A (TREHARNE ROLAND L)<br>11. Februar 1958 (1958-02-11)<br>in der Anmeldung erwähnt<br>Spalte 2, Zeile 48 - Zeile 56<br>-----                                      | 1                  |

**INTERNATIONALER RECHERCHENBERICHT**

Angaben zu Veröffentlichungen, die zur selben Patentfamilie gehören

Internationales Aktenzeichen

PCT/EP 02/12202

| Im Recherchenbericht<br>angeführtes Patentdokument |   | Datum der<br>Veröffentlichung | Mitglied(er) der<br>Patentfamilie | Datum der<br>Veröffentlichung |
|--|---|-------------------------------|-----------------------------------|-------------------------------|
| DE 19620929  | A | 27-11-1997                    | DE 19620929 A1                    | 27-11-1997                    |
| DE 10110836  | A | 11-10-2001                    | DE 10110836 A1                    | 11-10-2001                    |
| DE 2555429   | A | 16-06-1977                    | DE 2555429 A1                     | 16-06-1977                    |
| EP 0709245   | A | 01-05-1996                    | FR 2725944 A1                     | 26-04-1996                    |
|  |   |                               | DE 69513934 D1                    | 20-01-2000                    |
|  |   |                               | EP 0709245 A1                     | 01-05-1996                    |
| US 4367805   | A | 11-01-1983                    | JP 56075935 A                     | 23-06-1981                    |
| US 5568797   | A | 29-10-1996                    | FR 2685667 A1                     | 02-07-1993                    |
|  |   |                               | AT 136264 T                       | 15-04-1996                    |
|  |   |                               | CA 2126676 A1                     | 27-06-1993                    |
|  |   |                               | DE 69209660 D1                    | 09-05-1996                    |
|  |   |                               | DE 69209660 T2                    | 05-12-1996                    |
|  |   |                               | EP 0617674 A1                     | 05-10-1994                    |
|  |   |                               | ES 2088272 T3                     | 01-08-1996                    |
|  |   |                               | WO 9312949 A1                     | 08-07-1993                    |
|  |   |                               | JP 7508235 T                      | 14-09-1995                    |
| US 2822881   | A | 11-02-1958                    | KEINE                             |                               |