



**ФЕДЕРАЛЬНАЯ СЛУЖБА  
ПО ИНТЕЛЛЕКТУАЛЬНОЙ СОБСТВЕННОСТИ**

**(12) ОПИСАНИЕ ПОЛЕЗНОЙ МОДЕЛИ К ПАТЕНТУ**

(21)(22) Заявка: 2011120952/12, 24.05.2011

(24) Дата начала отсчета срока действия патента:  
24.05.2011

Приоритет(ы):

(22) Дата подачи заявки: 24.05.2011

(45) Опубликовано: 27.04.2012 Бюл. № 12

Адрес для переписки:

150000, г.Ярославль, ул. Собинова, 31/6,  
Ярославский облсовет ВОИР

(72) Автор(ы):

**Калачев Федор Иванович (RU)**

(73) Патентообладатель(и):

**Калачев Федор Иванович (RU)**

**(54) УСТРОЙСТВО ДЛЯ МЕТАНИЯ ТЕННИСНЫХ МЯЧЕЙ В ПЛОСКОСТЬ ХОККЕЙНЫХ ВОРОТ**

**Формула полезной модели**

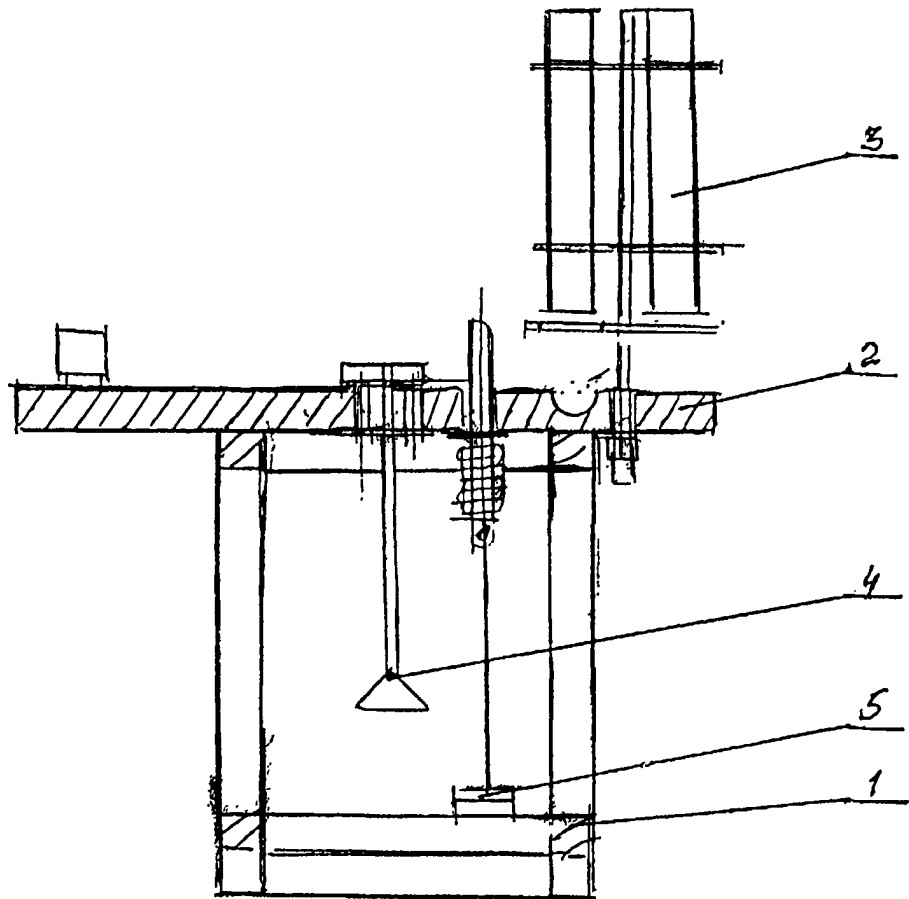
1. Устройство для метания теннисных мячей в плоскость хоккейных ворот, включающее неподвижное основание и подвижную платформу, магазин-накопитель мячей, ударный механизм с электрическим приводом, фиксатор и спусковой механизм, отличающееся тем, что неподвижное основание соединено с подвижной платформой с помощью шарового соединения, которая несет на себе все исполнительные механизмы, позволяющие произвести метание мяча в заданную точку хоккейных ворот.

2. Устройство по п.1, отличающееся тем, что магазин-накопитель выполнен в виде вертикально установленных одинаковой высоты и с одинаковым внутренним диаметром труб (в количестве, например, 4) для размещения теннисных мячей.

3. Устройство по п.1, отличающееся тем, что ударный механизм выполнен со взводом от электрического двигателя и спуском (ударом) по мячу от пружины с приводом от ножной педали.

4. Устройство по пп.1-3, отличающееся тем, что подвижная платформа имеет регулируемые упоры для установки ее в исходное для метания положение по замыслу тренера (инструктора).

RU 115227 U1



RU 115227 U1

Устройство для метания теннисных мячей в плоскость хоккейных ворот применяется для подготовки вратарей детского и юношеского возраста.

Известны различные установки для метания теннисных мячей, которые могут быть применены тренерским составом для подготовки вратарей детского и юношеского  
5 возраста. Например, пневматические теннисные пушки марки LOBSTER, роликовые пушки Wilson Portable, серии ELITE, TENNIS TOWER другие, однако они в силу своей высокой стоимости не могут найти широкого применения в подготовке вратарей детского и юношеского возраста.

Техническим результатом предлагаемого устройства является возможность широкого  
10 изготовления его в рамках школьных мастерских с использованием механического принципа действия, ручного управления, широкого диапазона работы с мячами и обеспечения безопасности при тренировке детей.

Предлагаемое устройство включает неподвижное основание и подвижную платформу, магазин-накопитель мячей, ударный механизм с электрическим приводом, фиксатор и  
15 спусковой механизм, при том неподвижное основание соединено с подвижной платформой с помощью шарового соединения, которая несет на себе все исполнительные механизмы, позволяющие произвести метание мяча в заданную точку ворот, а магазин-накопитель выполнен в виде вертикально установленных одинаковой высоты и с одинаковым внутренним диаметром труб (в количестве например 4-х штук) для  
20 размещения теннисных мячей совместно с поворотным устройством, причем ударный механизм взводится от электрического двигателя и ударяет по мячу с помощью пружины с приводом от ножной педали, а для установки подвижной платформы в исходное для метание положение по замыслу тренера она имеет регулируемые упоры.

Устройство состоит из следующих основных узлов и механизмов.

На фиг.1 изображен вид спереди устройства в разрезе, включающее неподвижное  
25 основание 1, подвижную платформу 2, магазин-накопитель мячей 3, педаль взвода 4, педаль освобождения фиксатора 5.

На фиг.2 показан вид сверху на устройство, где изображен ударный механизм с электрическим приводом 6, фиксатор 7, шаровый узел 8, ось ударного механизма 9,  
30 регулирующие упоры 10; упор для ударного механизма 11.

Тренировка с участием тренера происходит с помощью данного устройства, которое выбрасывает теннисные мячи с различной скоростью и силой в зависимости от возраста и физической подготовки вратаря, ворота располагаются на расстоянии 8-10 метров. Экипировка вратаря облегченная, не сковывает движения и позволяет быстрее развивать  
35 реакцию, скорость движения и ловкость, а также тренирует умение рассчитывать траекторию полета мяча. Используя устройство вратарь может получить значительно больше навыков работы во вратарской площади, все знаменитые вратари современности использовали и используют для тренировок теннисные пушки.

После поворота магазина-накопителя в рабочее положение теннисный мяч из трубы  
40 опускается в направляющий лоток, производится удар, мяч улетает в нужную точку ворот, на его место опускается следующий мяч, и цикл повторяется.

### (57) Реферат

Устройство для метания теннисных мячей в плоскость хоккейных ворот применяется  
45 для подготовки вратарей детского и юношеского возраста. Устройство состоит из неподвижного основания и подвижной платформы, которые между собой соединены с помощью шарового соединения, на подвижной платформе все исполнительные механизмы, позволяющие произвести метание мяча в заданную точку ворот.

Тренировка спортсменов с участием тренера (инструктора) происходит с помощью данного устройства, которое выбрасывает теннисные мячи с различной скоростью и силой в зависимости от возраста и физической подготовки вратаря. Ворота располагаются на расстоянии 8-10 метров. Экипировка вратаря облегченная, не сковывает движения и позволяет быстрее развивать реакцию, скорость движения и ловкость. Используя устройство вратарь может получить значительно больше навыков работы во вратарской площади, все знаменитые хоккейные вратари современности использовали и используют для тренировок теннисные пушки.

10

15

20

25

30

35

40

45

Реферат.

Устройство для метания теннисных мячей в плоскость хоккейных ворот применяется для подготовки вратарей детского и юношеского возраста. Устройство состоит из неподвижного основания и подвижной платформы, которые между собой соединены с помощью шарового соединения, на подвижной платформе все исполнительные механизмы, позволяющие произвести метание мяча в заданную точку ворот.

Тренировка спортсменов с участием тренера (инструктора) происходит с помощью данного устройства, которое выбрасывает теннисные мячи с различной скоростью и силой в зависимости от возраста и физической подготовки вратаря. Ворота располагаются на расстоянии 8-10 метров. Экипировка вратаря облегченная, не сковывает движения и позволяет быстрее развивать реакцию, скорость движения и ловкость. Используя устройство вратарь может получить значительно больше навыков работы во вратарской площади, все знаменитые хоккейные вратари современности использовали и используют для тренировок теннисные пушки.

2011120952



A63B 65/00-65/06

Устройство для метания теннисных мячей в плоскость хоккейных ворот.

Устройство для метания теннисных мячей в плоскость хоккейных ворот применяется для подготовки вратарей детского и юношеского возраста.

Известны различные установки для метания теннисных мячей, которые могут быть применены тренерским составом для подготовки вратарей детского и юношеского возраста. Например, пневматические теннисные пушки марки LOBSTER, роликовые пушки Wilson Portable, серии ELITE, TENNIS TOWER другие, однако они в силу своей высокой стоимости не могут найти широкого применения в подготовке вратарей детского и юношеского возраста.

Техническим результатом предлагаемого устройства является возможность широкого изготовления его в рамках школьных мастерских с использованием механического принципа действия, ручного управления, широкого диапазона работы с мячами и обеспечения безопасности при тренировке детей.

Предлагаемое устройство включает неподвижное основание и подвижную платформу, магазин –накопитель мячей, ударный механизм с электрическим приводом, фиксатор и спусковой механизм, при том неподвижное основание соединено с подвижной платформой с помощью шарового соединения, которая несет на себе все исполнительные механизмы, позволяющие произвести метание мяча в заданную точку ворот, а магазин-накопитель выполнен в виде вертикально установленных одинаковой высоты и с одинаковым внутренним диаметром труб ( в количестве например 4-х штук) для размещения теннисных мячей совместно с поворотным устройством, причем ударный механизм взводится от электрического двигателя и ударяет по мячу с помощью пружины с приводом от ножной педали, а для установки подвижной платформы в исходное для метание положение по замыслу тренера она имеет регулируемые упоры.

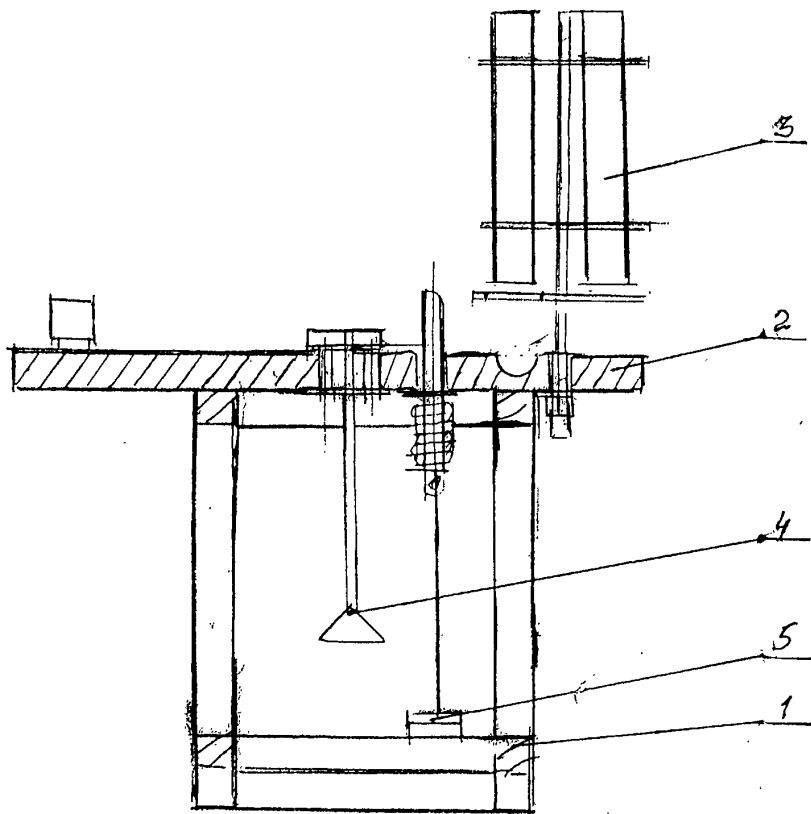
Устройство состоит из следующих основных узлов и механизмов.

На фиг.1 изображен вид спереди устройства в разрезе, включающее неподвижное основание 1, подвижную платформу 2, магазин-накопитель мячей 3, педаль взвода 4, педаль освобождения фиксатора 5.

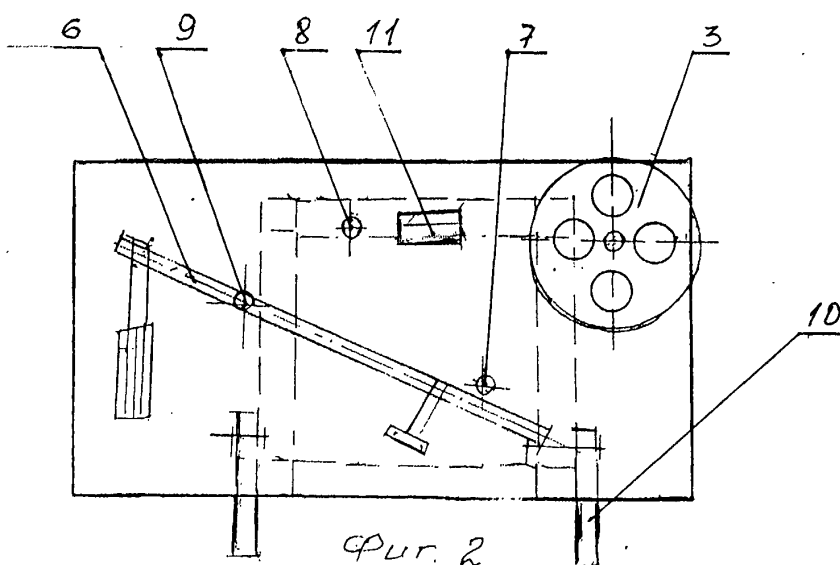
На фиг. 2 показан вид сверху на устройство, где изображен ударный механизм с электрическим приводом 6, фиксатор 7, шаровый узел 8, ось ударного механизма 9, регулирующие упоры 10; упор для ударного механизма 11.

Тренировка с участием тренера происходит с помощью данного устройства, которое выбрасывает теннисные мячи с различной скоростью и силой в зависимости от возраста и физической подготовки вратаря, ворота располагаются на расстоянии 8-10 метров. Экипировка вратаря облегченная, не сковывает движения и позволяет быстрее развивать реакцию, скорость движения и ловкость, а также тренирует умение рассчитывать траекторию полета мяча. Используя устройство вратарь может получить значительно больше навыков работы во вратарской площади, все знаменитые вратари современности использовали и используют для тренировок теннисные пушки.

После поворота магазина –накопителя в рабочее положение теннисный мяч из трубы опускается в направляющий лоток, производится удар, мяч улетает в нужную точку ворот, на его место опускается следующий мяч, и цикл повторяется.



Фиг. 1



Фиг. 2