



(12) PATENTANSØGNING (10) DK 1599/91 L

Patentdirektoratet

-
- (21) Patentansøgning nr.: 1599/91 (51) Int. Cl. 5: A 01 K 97/06
(22) Indleveringsdag:.... 13 sep 1991
(24) Løbedag:..... 13 sep 1991
(41) Alm. tilgængelig:.... 15 mar 1992
(62) Stamansøgningsnummer:.....
(86) International ansøgning nr.:... -
(86) International indleveringsdag:
(85) Videreførselsdag:
(30) Prioritet: 14 sep 1990 IS 3623
(71) Ansøger: Sigurbjoern Avarr *Jonsson, Kvistaland 14; Reykjavik 108, IS
(72) Opfinder: Sigurbjoern Avarr *Jonsson, Kvistaland 14; Reykjavik 108, IS
(74) Fuldmægtig: Firmaet Chas. Hude, H.C. Andersens Boulevard 33, 1553,
København V

-
- (54) Mekanisk krogstyresystem til brug under langlinefiskeri
(57) Sammendrag

1599-91

Mekanisk krogstyresystem til brug under langlinefiskeri og omfattende opslidsede rør (1) og fremføringsdele hvorigennem kroge (5) og forfang (26), som sidder på langlinen, passerer under indhalingen af langlinen, efter at fiskene er fjernet fra krogene. Under krogens passage gennem de opslidsede rør iagttages det automatisk, om de er bøjede for meget og ikke har den ønskede form, hvis dette er tilfældet rettes den pågældende krog automatisk med det samme, uden at det er nødvendigt at fjerne denne fra langlinen.

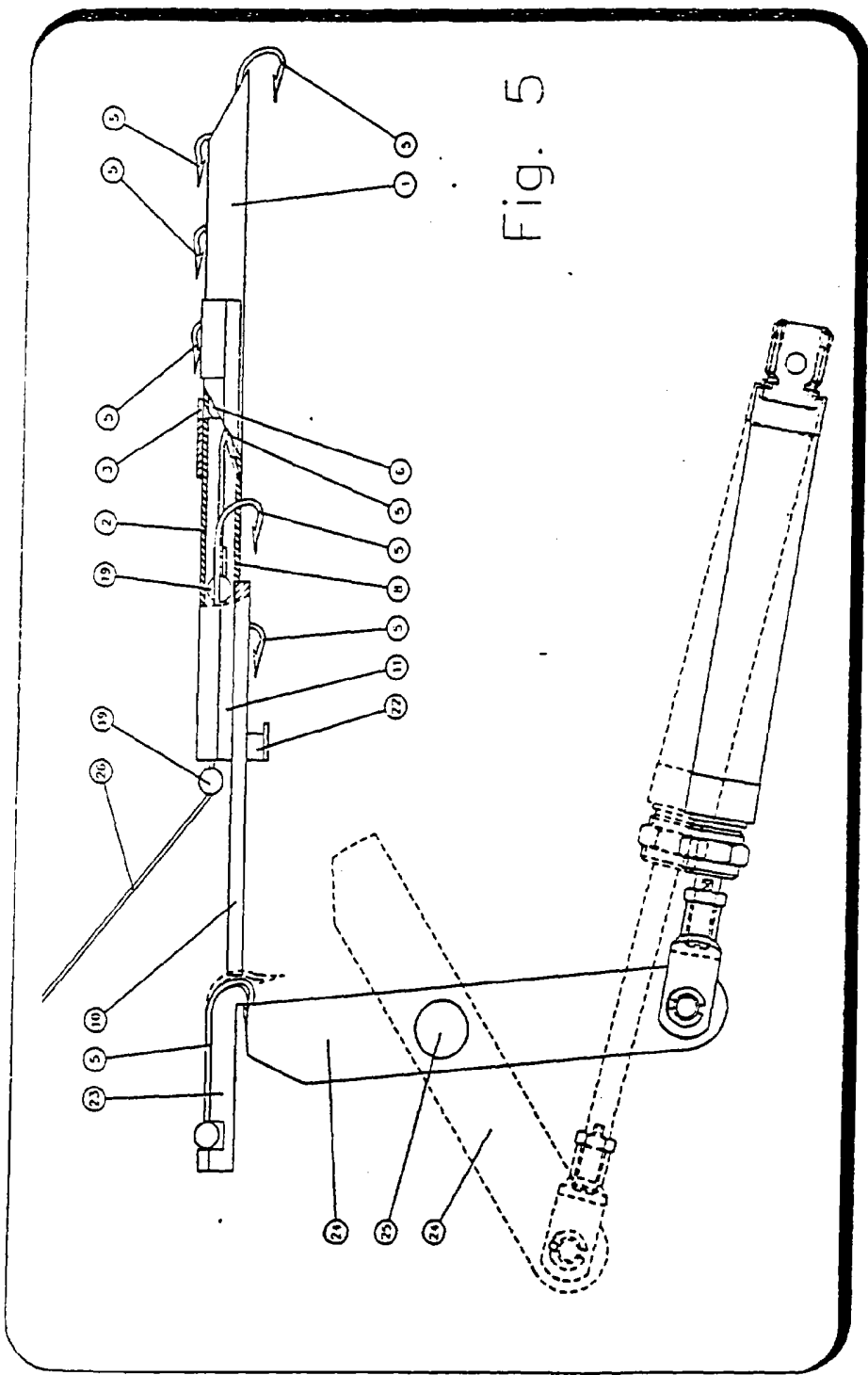


Fig. 5