

①9 RÉPUBLIQUE FRANÇAISE
INSTITUT NATIONAL
DE LA PROPRIÉTÉ INDUSTRIELLE
PARIS

①1 N° de publication :
(à n'utiliser que pour les
commandes de reproduction)

2 980 679

②1 N° d'enregistrement national : 11 58906

⑤1 Int Cl⁸ : A 47 K 11/10 (2013.01)

⑫

DEMANDE DE BREVET D'INVENTION

A1

②2 Date de dépôt : 03.10.11.

③0 Priorité :

④3 Date de mise à la disposition du public de la
demande : 05.04.13 Bulletin 13/14.

⑤6 Liste des documents cités dans le rapport de
recherche préliminaire : *Se reporter à la fin du
présent fascicule*

⑥0 Références à d'autres documents nationaux
apparentés :

⑦1 Demandeur(s) : MERCIER EMILE — CH.

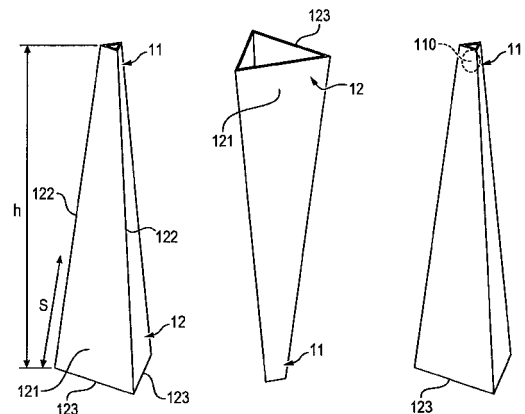
⑦2 Inventeur(s) : MERCIER EMILE.

⑦3 Titulaire(s) : MERCIER EMILE.

⑦4 Mandataire(s) : CABINET REGIMBEAU Société civile.

⑤4 BROSSE DESTINÉE AU NETTOYAGE D'UNE CUVETTE D'UN CABINET DE TOILETTES, ENSEMBLE ET KIT
CORRESPONDANTS.

⑤7 L'invention concerne une brosse (1) destinée au nettoyage d'une cuvette d'un cabinet de toilettes, comportant
- une extrémité (11) proximale destinée à une préhension de la brosse par un utilisateur; et
- une extrémité (12) distale comportant une paroi externe (121) destinée au nettoyage de la cuvette, la brosse (1) étant à usage unique et jetable dans la cuvette après nettoyage de la cuvette par la brosse (1).
L'invention concerne également un ensemble et un kit correspondants.



FR 2 980 679 - A1



DOMAINE TECHNIQUE GENERAL

L'invention concerne une brosse destinée au nettoyage d'une cuvette d'un
5 cabinet de toilettes.

L'invention concerne également un ensemble et un kit correspondants.

ETAT DE L'ART

On connaît des brosses permettant de nettoyer la cuvette des cabinets de
toilettes (WC).

10 Les brosses connues actuellement sur le marché imposent à l'utilisateur de sortir la brosse détrempée par l'eau souillée de la cuvette, après nettoyage de la cuvette, et de la porter vers son réservoir de repos. Aucune brosse connue ne permet de prévenir la chute de gouttes d'eau souillée sur la lunette du WC et sur l'environnement proche (sol et mur).

15 En outre, le fait que la brosse soit réutilisée interdit en soi une hygiène satisfaisante de celle-ci après usage.

De plus le réservoir de repos comporte de l'eau souillée résiduelle. La brosse utilisée et positionnée dans son réservoir de repos peut notamment provoquer en outre des odeurs désagréables.

20 De tels inconvénients engendrent un dégoût chez l'utilisateur, freinant dès lors une utilisation systématique de la brosse de sa part, utilisation systématique qui s'avère pourtant indispensable.

Les brosses connues comportent également une tête de forme arrondie avec des poils qui sont non optimaux pour le nettoyage de la
25 cuvette, car notamment pas assez rigides.

PRESENTATION DE L'INVENTION

L'invention propose de pallier au moins un de ces inconvénients.

A cet effet, on propose selon l'invention une brosse destinée au nettoyage d'une cuvette d'un cabinet de toilettes, comportant

- 30 - une extrémité proximale destinée à une préhension de la brosse par un utilisateur ; et
- une extrémité distale comportant une paroi externe destinée au nettoyage de la cuvette,

la brosse étant à usage unique et jetable dans la cuvette après nettoyage de la cuvette par la brosse,

la brosse étant caractérisée en ce que la paroi externe a une section droite polygonale, au moins sur une section axiale de la brosse.

5 L'invention est avantageusement complétée par les caractéristiques suivantes, prises seules ou en une quelconque de leur combinaison techniquement possible :

- la brosse est intégralement formée d'un matériau biodégradable ;
- elle est formée de carton ;
- 10 - elle comporte un agent désodorisant et/ou détergent et/ou colorant et/ou nutritif de fosse septique ;
- elle est de forme tronconique régulière dont la base est formée par une section droite de la paroi externe ; elle est creuse et ouverte au moins au niveau de l'extrémité distale ;
- 15 - elle est gerbable avec une autre brosse similaire.

L'invention concerne également un ensemble et un kit correspondants. L'invention présente de nombreux avantages.

De par la forme de son extrémité, la brosse de WC permet un nettoyage de la cuvette, car elle est rigide et adaptée au nettoyage d'une
20 cuvette de WC : elle comporte en effet à la fois des arêtes de nettoyage et de renfort, ainsi que des côtés sensiblement droits formant une paroi externe plate de contact de la brosse avec la cuvette.

Elle est à usage unique et jetable dans la cuvette. Par conséquent, la brosse souillée utilisée est jetée dans la cuvette après usage. L'utilisateur
25 n'a donc pas à sortir la brosse détrempée par l'eau souillée de la cuvette, après nettoyage de la cuvette, ni à la porter vers son réservoir de repos. L'invention permet ainsi de prévenir la chute de gouttes d'eau souillée sur la lunette du WC et sur l'environnement proche (sol et mur).

La brosse est à usage unique, et est par conséquent

- 30 - neuve avant son usage, ce qui permet une hygiène satisfaisante de la brosse neuve ;
- jetée après son usage unique, ce qui évite toute hygiène insatisfaisante de la brosse après usage.

La brosse est très avantageusement biodégradable dans une fosse septique des cabinets, en communication fluïdique avec la cuvette, et respecte donc l'environnement.

La brosse ne repose pas dans un réservoir de repos pouvant contenir
5 un liquide, ce qui évite la présence d'eau souillée résiduelle.

La brosse comporte avantageusement une forme permettant le gerbage d'une pluralité de brosses neuves dans un présentoir sec, et donc hygiénique. On comprend que la quantité de brosses dans le présentoir peut être adaptée aux besoins de l'utilisateur.

10 En outre, la brosse peut être porteuse d'un parfum d'ambiance.

Par ailleurs, la brosse, étant jetable dans la cuvette, peut assurer

- une nutrition de la fosse septique, par exemple par une adjonction de principes actifs adaptés, et/ou

15 - un nettoyage d'un fond d'une cuve des WC en communication fluïdique avec la cuvette, par exemple par une adjonction de produits détergents, et/ou

- une coloration de l'eau du fond de cuve précité.

De tels avantages engendrent une confiance en l'hygiène de la brosse de la part de l'utilisateur de l'invention, encourageant dès lors une utilisation
20 systématique de la brosse de sa part.

PRESENTATION DES FIGURES

D'autres caractéristiques, buts et avantages de l'invention ressortiront de la description qui suit, qui est purement illustrative et non limitative, et qui doit être lue en regard des dessins annexés sur lesquels :

25 - les figures 1 est une vue en perspective d'un mode de réalisation possible d'une brosse selon l'invention ; et

- les figures 2A et 2B représentent un ensemble comportant une pluralité de brosses gerbées l'une sur l'autre, et un kit associé.

Sur l'ensemble des figures, les éléments similaires portent des
30 références numériques identiques.

DESCRIPTION DETAILLEE

Les figures 1A, 1B et 1C représentent un mode de réalisation possible d'une brosse 1 selon l'invention.

La brosse 1 est destinée au nettoyage d'une cuvette d'un cabinet de toilettes.

A cet effet, la brosse 1 comporte principalement une extrémité 11 proximale, destinée à une préhension de la brosse 1 par un utilisateur, et
5 une extrémité 12 distale comportant une paroi externe 121 destinée au nettoyage de la cuvette.

La brosse 1 est à usage unique, c'est-à-dire qu'elle est jetée après une seule utilisation. La brosse est ainsi avantageusement en matériau peu onéreux.

10 La brosse 1 est en outre jetable dans la cuvette du cabinet après nettoyage de la cuvette par la brosse 1. La brosse 1 est ainsi évacuée en même temps que l'eau souillée, par la chasse d'eau du cabinet, et permet d'éviter la chute de gouttes d'eau souillée sur la lunette du WC et sur l'environnement proche (sol et mur).

15 La brosse 1 peut être en tout type de matériau
- rigide et avant et pendant son utilisation, mais
- déformable ou désintégré dans l'eau souillée du cabinet, pour permettre son évacuation par la chasse d'eau.

20 Ainsi la brosse 1 est préférentiellement en carton, mais d'autres matériaux, comme par exemple des matériaux compatibles avec le traitement des eaux souillées et/ou comportant des matières organiques.

25 Très avantageusement, la brosse 1 est intégralement formée d'un matériau biodégradable, ce qui permet une dégradation rapide de la brosse dans une fosse septique en communication fluide avec la cuvette du cabinet, comme par exemple du carton biodégradable.

On comprend que la brosse 1 présente des caractéristiques de rigidité mécanique suffisante entre l'extrémité 11 et l'extrémité 12, pour permettre une transmission d'efforts entre une main de l'utilisateur sur l'extrémité 11 et la paroi 121 de l'extrémité 12.

30 La rigidité mécanique est tout d'abord conférée par le matériau de la brosse, comme par exemple du carton rigide.

La rigidité mécanique est également conférée par la forme de la brosse 1.

La brosse 1 a ainsi une forme oblongue, pour une longueur h comprise entre 20 cm et 50 cm, préférentiellement entre 25 cm et 45 cm, avantageusement 28 cm par exemple, mais est formée préférentiellement mais non limitativement d'un seul tenant, pour ne pas affaiblir la rigidité de la brosse 1.

La section droite de la paroi externe 121 est préférentiellement polygonale, au moins sur une section S axiale de la brosse 1, par exemple polygonale convexe. Sur l'exemple de la figure 1, la section droite forme un triangle à trois sommets 122.

Les sommets 122, s'étendant sur toute la section S, permettent à la fois

- de rigidifier la brosse 1, en formant des nervures de renfort, et
- d'améliorer les performances de nettoyage mécanique de la cuvette par la brosse 1, en formant des arêtes de nettoyage.

Par ailleurs, deux sommets 122 définissent entre eux des côtés 123 droits de la section droite de la paroi externe 121. On comprend que les côtés 123 peuvent être légèrement incurvés.

Les côtés 123 droits ou sensiblement droits forment, au moins à leur niveau, une paroi 121 externe plate de contact de la brosse avec la cuvette, et donc une plus grande surface de contact de la paroi 121 de l'extrémité 12 avec la cuvette des WC (notamment par rapport à une section droite de forme circulaire par exemple), pour une qualité de nettoyage encore accrue.

Avantageusement, la brosse 1 est de forme tronconique régulière, dont la base est formée par la section droite de la paroi externe 121. En d'autres termes, la section droite de l'extrémité 11 est de surface plus petite que la section droite de l'extrémité 12, et la surface de la section droite varie continûment de l'extrémité 11 à l'extrémité 12, ce qui facilite

- d'une part la préhension de la brosse 1 par l'utilisateur (la section de l'extrémité 11 est adaptée à la main de l'utilisateur), et
- d'autre part le nettoyage de la cuvette (la plus grande section de l'extrémité 12 donne une plus grande paroi 121 de nettoyage).

La brosse 1 peut, en variante ou en complément, être creuse et ouverte au niveau au moins au niveau de l'extrémité 12, éventuellement également au niveau de l'extrémité 11 comme on le voit sur les figures.

De plus, très préférentiellement, dans le cas où la brosse 1 est
5 tronconique et tubulaire, elle est gerbable avec une autre brosse similaire, le gerbage ayant lieu par l'intérieur de la brosse 1, selon l'axe longitudinal de la brosse 1, comme le montrent les figures 2A et 2B.

L'invention concerne donc également un ensemble 100 comportant au moins deux brosses 1 gerbées l'une sur l'autre. Typiquement, un ensemble
10 100 neuf peut comporter de 10 à 50 brosses environ. Il peut être distribué neuf à l'unité ou en pluralité, dans des conditionnements spécifiques, pour un usage collectif ou public.

L'invention concerne également un kit comportant un présentoir 2 et un ensemble 100.

15 Le présentoir 2, par exemple sous forme d'une tige de support, peut par exemple être fixé à un sol ou à un mur dans les toilettes, pour

- faciliter l'empilage de l'ensemble 100 sur le présentoir 2 et le dégerbage d'une brosse 1 de l'ensemble pour un nettoyage de la cuvette, et
- 20 - simplifier les opérations de nettoyage du sol et assurer une hygiène parfaite du cabinet.

Pour une utilisation, l'utilisateur prend en main la brosse 1 supérieure de l'ensemble 100 sur le présentoir 2, par l'extrémité 11, et nettoie ensuite la cuvette grâce à l'extrémité 12. L'utilisateur, après usage, se contente de
25 lâcher la brosse 1 dans la cuvette, brosse qui est emportée par le mouvement de la chasse d'eau.

La brosse 1 peut comporter un agent désodorisant.

Elle peut comporter un agent détergent pour un nettoyage d'un fond de cuve en communication fluïdique avec la cuvette.

30 Elle peut comporter un agent nutritif de la fosse septique précitée.

Elle peut comporter un agent colorant du fond de cuve.

L'agent désodorisant et/ou détergent et/ou colorant et/ou nutritif de fosse septique sont avantageusement imprégnés dans le matériau

constitutif de la brosse 1 et/ou placés dans un récipient 110 au niveau de l'extrémité 11 si elle est fermée (voir figure 1C). Le récipient 110 peut être une capsule ou un sachet, et rompu par action des doigts de l'utilisateur par exemple et/ou désintégré par l'eau souillée.

- 5 La brosse peut être facilement fabriquée par pliage, par exemple d'une feuille de matériau.

REVENDICATIONS

1. Brosse (1) destinée au nettoyage d'une cuvette d'un cabinet de toilettes, comportant
- 5 - une extrémité (11) proximale destinée à une préhension de la brosse par un utilisateur ; et
- une extrémité (12) distale comportant une paroi externe (121) destinée au nettoyage de la cuvette,
- la brosse (1) étant à usage unique et jetable dans la cuvette après
- 10 nettoyage de la cuvette par la brosse (1),
- la brosse étant caractérisée en ce que la paroi externe (121) a une section droite polygonale, au moins sur une section (S) axiale de la brosse (1).

2. Brosse (1) selon la revendication 1, intégralement formée d'un matériau
- 15 biodégradable

3. Brosse (1) selon l'une des revendications 1 ou 2, formée de carton.

4. Brosse (1) selon l'une des revendications 1 à 3, comportant un agent
- 20 désodorisant et/ou détergent et/ou colorant et/ou nutritif de fosse septique.

5. Brosse (1) selon l'une des revendications 1 à 4, de forme tronconique régulière dont la base est formée par une section droite de la paroi externe (121).
- 25
6. Brosse (1) selon l'une des revendications 1 à 5, creuse et ouverte au moins au niveau de l'extrémité (12) distale.

7. Brosse (1) selon la revendication 6, gerbable avec une autre brosse
- 30 similaire.

8. Ensemble (100) comportant au moins deux brosses (1) selon la revendication 7 gerbées l'une sur l'autre.

9. Kit comportant un présentoir (2) et un ensemble (100) selon la revendication 8.

1/2

FIG. 1A

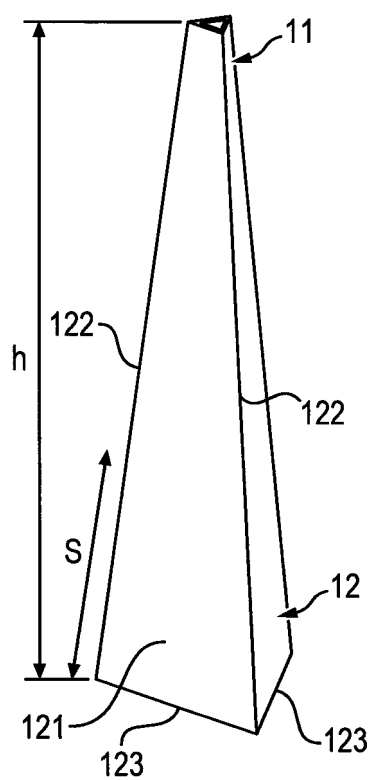


FIG. 1B

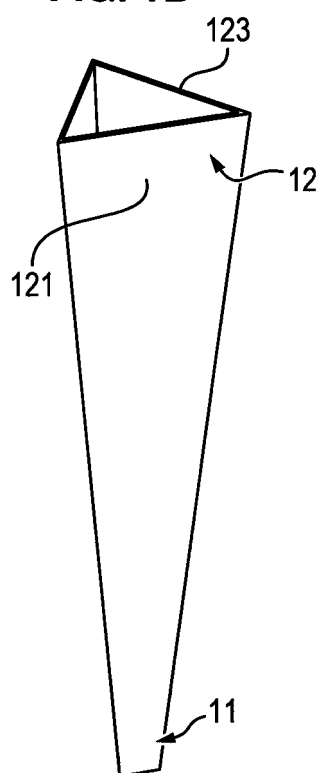


FIG. 1C

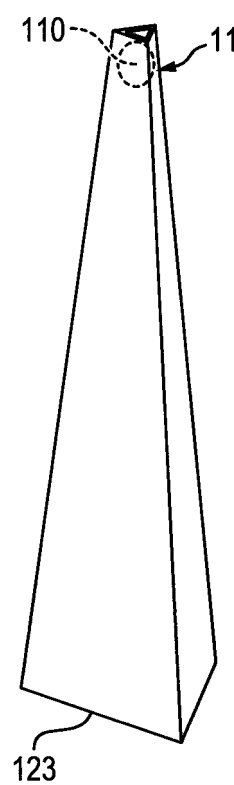
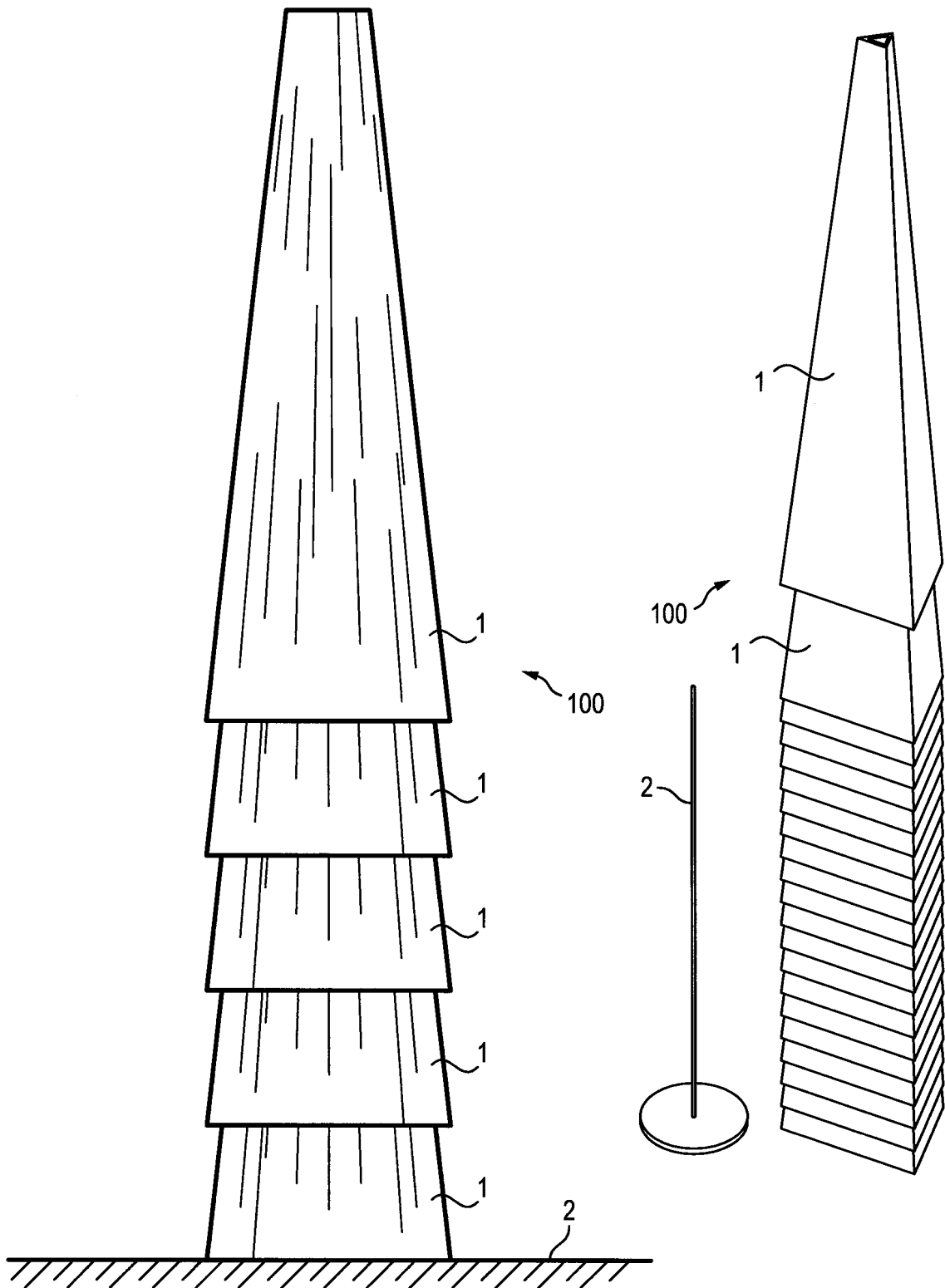


FIG. 2A

FIG. 2B





**RAPPORT DE RECHERCHE
PRÉLIMINAIRE**

établi sur la base des dernières revendications
déposées avant le commencement de la recherche

N° d'enregistrement
national

FA 756542
FR 1158906

DOCUMENTS CONSIDÉRÉS COMME PERTINENTS		Revendication(s) concernée(s)	Classement attribué à l'invention par l'INPI
Catégorie	Citation du document avec indication, en cas de besoin, des parties pertinentes		
X	GB 2 329 325 A (MYERS JOHN RAYMOND [GB]) 24 mars 1999 (1999-03-24) * page 2, ligne 2 - ligne 7 * * page 6, ligne 1 - ligne 16; figure 4a * -----	1-4,9	A47K11/10
X	FR 2 816 191 A1 (LE PETIT BALAI [FR]) 10 mai 2002 (2002-05-10) * le document en entier * -----	1-3,6-9	
X	US 5 991 932 A (WAGNER JANIS L [US]) 30 novembre 1999 (1999-11-30) * le document en entier * -----	1-3,5-8	
A	DE 39 10 307 A1 (NIEDERMEYR GIANCARLO [DE]) 4 octobre 1990 (1990-10-04) * le document en entier * -----	1-9	
			DOMAINES TECHNIQUES RECHERCHÉS (IPC)
			A47K A61F
Date d'achèvement de la recherche		Examineur	
15 mai 2012		Delzor, François	
CATÉGORIE DES DOCUMENTS CITÉS		T : théorie ou principe à la base de l'invention E : document de brevet bénéficiant d'une date antérieure à la date de dépôt et qui n'a été publié qu'à cette date de dépôt ou qu'à une date postérieure. D : cité dans la demande L : cité pour d'autres raisons & : membre de la même famille, document correspondant	
X : particulièrement pertinent à lui seul Y : particulièrement pertinent en combinaison avec un autre document de la même catégorie A : arrière-plan technologique O : divulgation non-écrite P : document intercalaire			

1

**ANNEXE AU RAPPORT DE RECHERCHE PRÉLIMINAIRE
RELATIF A LA DEMANDE DE BREVET FRANÇAIS NO. FR 1158906 FA 756542**

La présente annexe indique les membres de la famille de brevets relatifs aux documents brevets cités dans le rapport de recherche préliminaire visé ci-dessus.

Les dits membres sont contenus au fichier informatique de l'Office européen des brevets à la date du **15-05-2012**

Les renseignements fournis sont donnés à titre indicatif et n'engagent pas la responsabilité de l'Office européen des brevets, ni de l'Administration française

Document brevet cité au rapport de recherche		Date de publication	Membre(s) de la famille de brevet(s)	Date de publication
GB 2329325	A	24-03-1999	AUCUN	
FR 2816191	A1	10-05-2002	AUCUN	
US 5991932	A	30-11-1999	AUCUN	
DE 3910307	A1	04-10-1990	AUCUN	