



(12) 实用新型专利

(10) 授权公告号 CN 202233746 U

(45) 授权公告日 2012. 05. 30

(21) 申请号 201120346334. 6

(22) 申请日 2011. 09. 15

(73) 专利权人 淄博职业学院

地址 255314 山东省淄博市淄博新区联通路
西首淄博职业学院新校区

(72) 发明人 王颖

(74) 专利代理机构 北京中伟智信专利商标代理
事务所 11325

代理人 张岱

(51) Int. Cl.

A46B 7/04 (2006. 01)

A46B 5/00 (2006. 01)

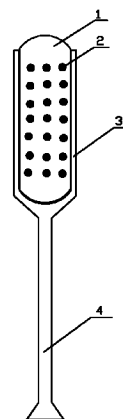
权利要求书 1 页 说明书 2 页 附图 2 页

(54) 实用新型名称

可更换刷头的牙刷

(57) 摘要

本实用新型公开一种可更换刷头的牙刷，主要是为了消除现有技术中牙刷一旦用旧就必须全部丢弃，导致资源浪费的问题而提出。本实用新型可更换刷头的牙刷包括：一侧设置有刷毛的刷头，一端设置有承接架的刷柄，所述刷头镶嵌在所述承接架上。本实用新型所述可更换刷头的牙刷，可以十分简便的更换刷头，解决了普通牙刷一旦刷头用旧，就必须丢弃，浪费资源的问题。



1. 一种可更换刷头的牙刷,其特征在于:包括:一侧设置有刷毛的刷头,一端设置有承接架的刷柄,所述刷头镶嵌在所述承接架上。

2. 根据权利要求1所述可更换刷头的牙刷,其特征在于:所述承接架与刷头的大小,形状相适配。

3. 根据权利要求1所述可更换刷头的牙刷,其特征在于:所述承接架形状为U型,所述刷头为与其相适配的O型。

4. 根据权利要求3所述可更换刷头的牙刷,其特征在于:所述承接架的U形两侧边相对内侧分别设置有轨道槽,所述刷头的两相应侧边设有可在所述轨道槽内滑动的导轨。

可更换刷头的牙刷

技术领域

[0001] 本实用新型涉及一种口腔工具,特别涉及一种牙刷。

背景技术

[0002] 我国是一个人口众多,资源却很匮乏的国家,随着人口在逐步的增加,资源人均占有量却在逐渐降低,所以,为了实现可持续发展,节约能源成为一个我们不容忽视的重要问题。很多生活必需品,例如牙刷,我们在使用牙刷的时候所真正损耗的其实只有刷毛部分,但是刷毛一旦损坏,我们都不得不将整个牙刷都扔掉,这进一步加剧了资源的浪费。

实用新型内容

[0003] 针对上述问题,本实用新型提供一种可更换刷头,节约资源的牙刷。

[0004] 为达到上述目的,本实用新型可更换刷头的牙刷包括:一侧设置有刷毛的刷头,一端设置有承接架的刷柄,所述刷头镶嵌在所述承接架上。

[0005] 进一步地,所述承接架与刷头的大小,形状相适配。

[0006] 进一步地,所述承接架形状为U型,所述刷头为与其相适配的O型。

[0007] 进一步地,所述承接架的U形两侧边相对内侧分别设置有轨道槽,所述刷头的两相应侧边设有可在所述轨道槽内滑动的导轨。

[0008] 本实用新型的有益效果是:

[0009] 普通的牙刷一旦刷头上的刷头用旧,就不得不将整只牙刷全部扔掉,本实用新型所述可更换刷头的牙刷在刷毛使用旧后,可以将带有刷毛的刷头取下更换成新的刷头,保留刷柄部分,这在一定程度上减少了资源的浪费,更加的环保。

附图说明

[0010] 图1是本实用新型所述的可更换刷头的牙刷一具体实施例的结构示意图;

[0011] 图2是的本实用新型所述刷头的一具体实施例的结构示意图;

[0012] 图3是图1所示的刷柄的结构示意图;

[0013] 图4是图1所示的可更换刷头的牙刷的侧向视图;

[0014] 图5是本发明所述设置有承接架的刷柄的剖视图。

具体实施方式

[0015] 下面结合说明书附图对本实用新型做进一步的描述。

[0016] 图1为本实用新型一具体实施例,本实用新型可更换刷头的牙刷包括:一侧设置有刷毛2的刷头1,一端设置有承接架3的刷柄4,所述刷头1与所述承接架3镶嵌、固定连接。人们在使用本实用新型所述的可更换刷头的牙刷的时候,当刷头上的刷毛用旧了,不必将整只牙刷都扔掉,而只需将刷头取下,更换一只新的刷头,刷柄部分不必更换,如此做可以更好节约资源,低碳环保。

[0017] 作为本实用新型进一步地实施例,如图 1、2 和 3 所示,所述承接架与刷头大小、形状相适配。所述承接架形状为 U 型,所述刷头为与其相适配的 O 型。所述承接架的 U 形两侧边相向的侧面上分别设置有轨道槽 5(如图 5 所示),所述刷头的两相应侧边设有可在所述轨道槽内滑动的导轨。在使用时,将所述牙刷的刷头通过所述轨道槽慢慢推入,组合成一把完整的牙刷,当需要更换刷头的时候,再将刷头通过轨道槽拉出后,予以更换。

[0018] 以上,仅为本实用新型的较佳实施例,但本实用新型的保护范围并不局限于此,任何熟悉本技术领域的技术人员在本实用新型揭露的技术范围内,可轻易想到的变化或替换,都应涵盖在本实用新型的保护范围之内。因此,本实用新型的保护范围应该以权利要求所界定的保护范围为准。

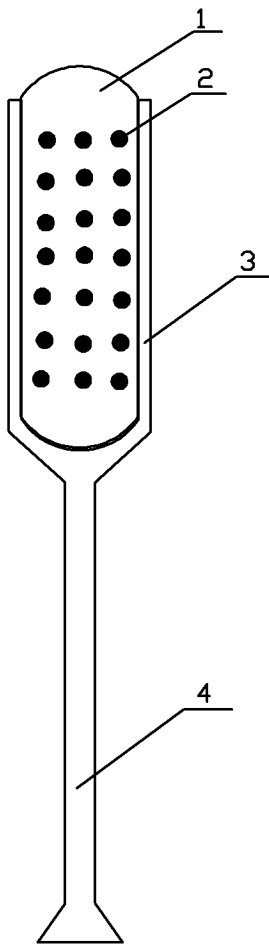


图 1

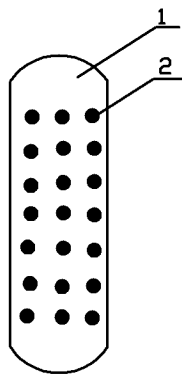


图 2

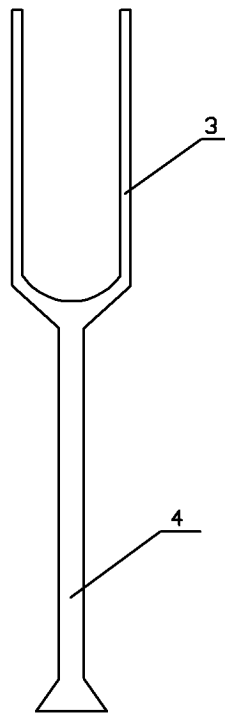


图 3

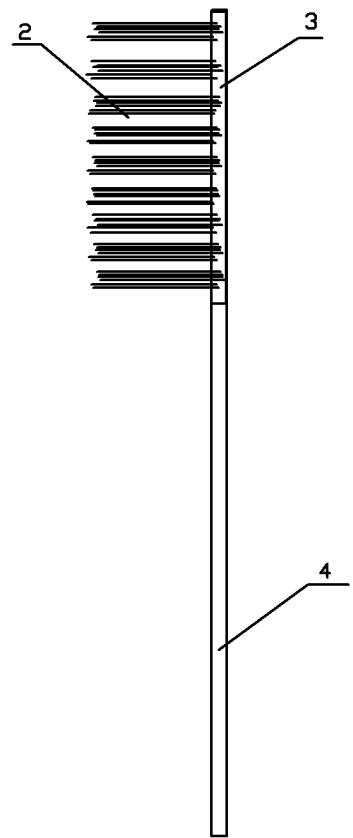


图 4

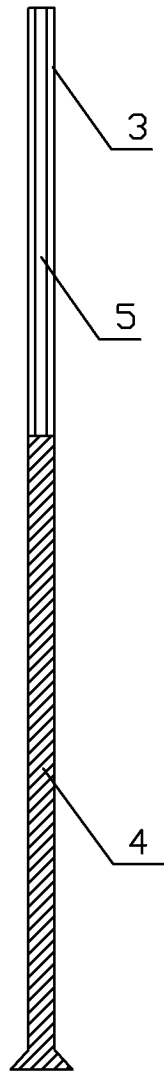


图 5