



(12)发明专利申请

(10)申请公布号 CN 107049106 A

(43)申请公布日 2017.08.18

(21)申请号 201710395072.4

(22)申请日 2017.05.30

(71)申请人 王杰

地址 045000 山西省阳泉市平定县巨城镇
连庄村一区22号

(72)发明人 王杰

(74)专利代理机构 太原同圆知识产权代理事务
所(特殊普通合伙) 14107

代理人 马俊平

(51)Int.Cl.

A47K 7/04(2006.01)

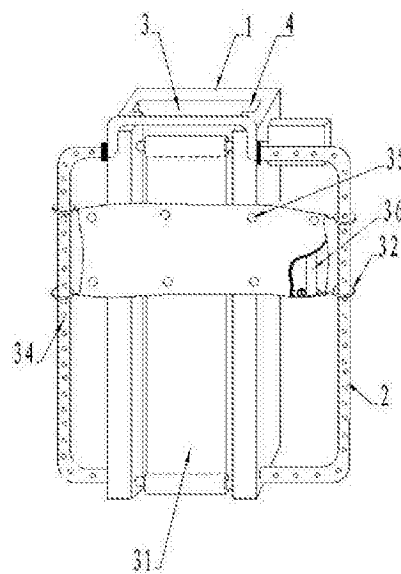
权利要求书1页 说明书3页 附图3页

(54)发明名称

一种洗澡用的洗搓按一体机

(57)摘要

本发明涉及一种洗澡用的洗搓按一体机,主体架为一条形结构,沿该条形结构长度方向的中部开设有U形槽,在U形槽的两侧分别设置有一导向槽;滑移单元机构由连接架、导向轮、电机、主动轴、从动轴、第一传动带、第二传动带、第一连接轴、第二连接轴、第三连接轴、第四连接轴、第一齿轮轴、第二齿轮轴、第三齿轮轴、第四齿轮轴;第一传动带的侧面上设置有齿形结构,连接架由底板、左侧板和右侧板组成,左侧板和右侧板均固定在底板上,左侧板和右侧板的内部均设置有空腔结构,在连接架的底板上固定有导向轮,连接架安置在主体架的U形槽内,连接架和导向轮在主体架的导向槽内上下滑动。本发明使用方便,洗澡省时省办,效率高,实用价值很好。



1. 一种洗澡用的洗搓按一体机,它包括主体架、滑移单元机构、揉搓联动机构和喷水管,其特征在于,主体架为一条形结构,沿该条形结构长度方向的中部开设有U形槽,在U形槽的两侧分别设置有一导向槽;

滑移单元机构由连接架、导向轮、电机、主动轴、从动轴、第一传动带、第二传动带、第一连接轴、第二连接轴、第三连接轴、第四连接轴、第一齿轮轴、第二齿轮轴、第三齿轮轴、第四齿轮轴;第一传动带的侧面上设置有齿形结构,所述连接架由底板、左侧板和右侧板组成,左侧板和右侧板均固定在底板上,形成一U形框架结构,左侧板和右侧板的内部均设置有空腔结构,在连接架的底板上固定有导向轮,连接架安置在主体架的U形槽内,连接架和导向轮在主体架的导向槽内上下滑动;主动轴可转动地固定在主体架上端内的U形槽两侧,且主动轴的一端伸在主体架外与固定在主体架上的电机传动连接,从动轴可转动地固定在主体架下端内的U形槽两侧,主动轴和从动轴上均套装有换向辊,第一传动带套装在所述U形槽内的换向辊上形成一封闭的循环第一传动带结构;第一连接轴和第二连接轴可转动地固定在连接架的两个侧板之间,第三连接轴和第四连接轴可转动地固定在连接架的两个侧板之间,第一齿轮轴固定在第一连接轴上,第二齿轮轴固定在第二连接轴上,第三齿轮轴固定在第三连接轴上,第四齿轮轴固定在第四连接轴上,其中,第一连接轴的两端分别固定第一传动齿轮、第二连接轴的两端分别固定第二传动齿轮、第三连接轴的两端分别固定第三传动齿轮、第四连接轴的两端分别固定第四传动齿轮,其中,所述第一传动齿轮、第二传动齿轮、第三传动齿轮和第四传动齿轮均设置在左侧板和右侧板的空腔结构内;其中,第一传动带的一侧与连接架的底板固定,通过电机带动主动轴转动,主动轴带动第一传动带进行上下传动,第一传动带带动连接架同时上下滑动,第一传动带设置有齿形结构的一侧与第一齿轮轴和第二齿轮轴啮合,用于带动第一齿轮轴和第二齿轮轴转动,其中,第一齿轮轴两端的第一传动齿轮与第三齿轮轴两端的第三传动齿轮啮合,第二齿轮轴两端的第二传动齿轮与第四齿轮轴两端的第四传动齿轮啮合,第二传动带套装在第三齿轮轴和第四齿轮轴上形成封闭的循环第二传动带结构;第三连接轴的两端穿过左侧板和右侧板分别与揉搓联动机构结构,第四连接轴的两端穿过左侧板和右侧板分别与揉搓联动机构结构;

揉搓联动机构由连接单元、空心圆球、连接短轴、短轴传动带、用于搓澡的外包布套和水管连接件组成,连接单元由两个相互啮合的半圆型万向齿轮组成,每个连接单元的外部包设有一个空心圆球,每两个连接单元之间通过一连接短轴连接,连接短轴的外圆上设置有圆周齿;其中,第三齿轮轴和第四齿轮轴伸出在左侧板和右侧板的一端分别连接有数个连接单元,最末尾一个连接单元通过短轴与水管连接件连接,两个上下相对应的连接短轴上的圆周齿通过短轴传动带传动;水管连接件与喷水管连接,用于搓澡的外包布套通过子母扣包设在连接单元外;

喷水管环绕固定在主体架的外部,沿喷水管长度方向上设置有多个喷水口。

2. 根据权利要求1所述的一种洗澡用的洗搓按一体机,所述半圆型万向齿轮为一半球状结构,且在半圆球状结构环形设置有一圈齿状体。

3. 根据权利要求1所述的一种洗澡用的洗搓按一体机,还包括控制器,所述控制器固定在主体架上。

一种洗澡用的洗搓按一体机

技术领域

[0001] 本发明属于日常生活用品,具体涉及一种洗澡用的洗搓按一体机。

背景技术

[0002] 洗澡时人们通常用手拉动毛巾或者搓澡巾搓身上的污泥,这样费时费力,尤其对老弱病残来说更为不便,而且后背一般需要他人协助才能完成,随着生活水平的提高,在浴池中,越来越多的人力搓澡工为人们进行人工搓澡服务,但大多数人因为经济状况的不允许,也无力享受这种服务。再者,人们普遍还是习惯在家里洗澡,也就更享受不到人工搓澡的服务。而且,人们在浴室内高温潮湿环境中搓澡会使人感到非常疲惫,有时会使头感到头晕,甚至会发生非常危险的事。因此,发明一种自动搓澡机,显得十分重要。

发明内容

[0003] 本发明的目的在于提供一种洗澡用的洗搓按一体机。本发明使用方便,洗澡省时省办,效率高,实用价值很好。

[0004] 本发明采用的技术方案:一种洗澡用的洗搓按一体机,它包括主体架、滑移单元机构、揉搓联动机构和喷水管,主体架为一条形结构,沿该条形结构长度方向的中部开设有U形槽,在U形槽的两侧分别设置有一导向槽;

滑移单元机构由连接架、导向轮、电机、主动轴、从动轴、第一传动带、第二传动带、第一连接轴、第二连接轴、第三连接轴、第四连接轴、第一齿轮轴、第二齿轮轴、第三齿轮轴、第四齿轮轴;第一传动带的侧面上设置有齿形结构,所述连接架由底板、左侧板和右侧板组成,左侧板和右侧板均固定在底板上,形成一U形框架结构,左侧板和右侧板的内部均设置有空腔结构,在连接架的底板上固定有导向轮,连接架安置在主体架的U形槽内,连接架和导向轮在主体架的导向槽内上下滑动;主动轴可转动地固定在主体架上端内的U形槽两侧,且主动轴的一端伸在主体架外与固定在主体架上的电机传动连接,从动轴可转动地固定在主体架下端内的U形槽两侧,主动轴和从动轴上均套装有换向辊,第一传动带套装在所述U形槽内的换向辊上形成一封闭的循环第一传动带结构;第一连接轴和第二连接轴可转动地固定在连接架的两个侧板之间,第三连接轴和第四连接轴可转动地固定在连接架的两个侧板之间,第一齿轮轴固定在第一连接轴上,第二齿轮轴固定在第二连接轴上,第三齿轮轴固定在第三连接轴上,第四齿轮轴固定在第四连接轴上,其中,第一连接轴的两端分别固定第一传动齿轮、第二连接轴的两端分别固定第二传动齿轮、第三连接轴的两端分别固定第三传动齿轮、第四连接轴的两端分别固定第四传动齿轮,其中,所述第一传动齿轮、第二传动齿轮、第三传动齿轮和第四传动齿轮均设置在左侧板和右侧板的空腔结构内;其中,第一传动带的一侧与连接架的底板固定,通过电机带动主动轴转动,主动轴带动第一传动带进行上下传动,第一传动带带动连接架同时上下滑动,第一传动带设置有齿形结构的一侧与第一齿轮轴和第二齿轮轴啮合,用于带动第一齿轮轴和第二齿轮轴转动,其中,第一齿轮轴两端的第一传动齿轮与第三齿轮轴两端的第三传动齿轮啮合,第二齿轮轴两端的第二传动齿

轮与第四齿轮轴两端的第四传动齿轮啮合,第二传动带套装在第三齿轮轴和第四齿轮轴上形成封闭的循环第二传动带结构;第三连接轴的两端穿过左侧板和右侧板分别与揉搓联动机构结构,第四连接轴的两端穿过左侧板和右侧板分别与揉搓联动机构结构;

揉搓联动机构由连接单元、空心圆球、连接短轴、短轴传动带、用于搓澡的外包布套和水管连接件组成,连接单元由两个相互啮合的半圆型万向齿轮组成,每个连接单元的外部包设有一个空心圆球,每两个连接单元之间通过一连接短轴连接,连接短轴的外圆上设置有圆周齿;其中,第三齿轮轴和第四齿轮轴伸出在左侧板和右侧板的一端分别连接有数个连接单元,最末尾一个连接单元通过短轴与水管连接件连接,两个上下相对应的连接短轴上的圆周齿通过短轴传动带传动;水管连接件与喷水管连接,用于搓澡的外包布套通过子母扣包设在连接单元外;

喷水管环绕固定在主体架的外部,沿喷水管长度方向上设置有多个喷水口。

[0005] 进一步地,所述半圆型万向齿轮为一半圆球状结构,且在半圆球状结构环形设置有一圈齿状体。

[0006] 进一步地,还包括控制器,所述控制器固定在主体架上。

[0007] 本发明与现有技术相比其有益效果是:本发明的自动搓澡机能够让老人和小孩自己就能安全方便的搓洗干净,而且加快了洗澡速度快,效率高,实用价值很好。本发明通过机械上下往复传动,通过采用电动运转,实现了完全自动化,本发明使用方便,洗澡省时省办,效率高,实用价值很好。

附图说明

[0008] 图1为本发明的整体结构示意图;

图2为本发明的正面结构示意图;

图3为本发明沿图2中A向的结构示意图;

图4为本发明沿图2中B-B的半剖结构示意图。

具体实施方式

[0009] 如图1,一种洗澡用的洗搓按一体机,它包括主体架1、滑移单元机构、揉搓联动机构、控制器和喷水管2,主体架1为一条形结构,沿该条形结构长度方向的中部开设有U形槽3,在U形槽3的两侧分别设置有一导向槽4;如图4,滑移单元机构由连接架5、导向轮6、电机7、主动轴8、从动轴9、第一传动带10、第二传动带11、第一连接轴12、第二连接轴13、第三连接轴14、第四连接轴15、第一齿轮轴16、第二齿轮轴17、第三齿轮轴18、第四齿轮轴19;第一传动带10的侧面上设置有齿形结构20,如图3,所述连接架5由底板21、左侧板22和右侧板23组成,左侧板22和右侧板23均固定在底板21上,形成一U形框架结构,左侧板22和右侧板23的内部为空腔结构,在连接架5的底板21上固定有导向轮6,连接架5安置在主体架1的U形槽3内,连接架5和导向轮6在主体架1的导向槽4内上下滑动;如图2,主动轴8可转动地固定在主体架1上端内的U形槽3两侧,且主动轴8的一端伸在主体架1外与固定在主体架1上的电机7传动连接,从动轴9可转动地固定在主体架1下端内的U形槽3两侧,主动轴8和从动轴9上均套装有换向辊24,第一传动带10套装在所述U形槽3内的换向辊24上形成一封闭的循环第一传动带结构;第一连接轴12和第二连接轴13可转动地固定在连接架5的两个侧板之间,第三

连接轴14和第四连接轴15可转动地固定在连接架5的两个侧板之间,第一齿轮轴16固定在第一连接轴12上,第二齿轮轴17固定在第二连接轴13上,第三齿轮轴18固定在第三连接轴14上,第四齿轮轴19固定在第四连接轴15上,其中,第一连接轴12的两端分别固定第一传动齿轮25、第二连接轴13的两端分别固定第二传动齿轮26、第三连接轴14的两端分别固定第三传动齿轮27、第四连接轴15的两端分别固定第四传动齿轮28,其中,所述第一传动齿轮25、第二传动齿轮26、第三传动齿轮27和第四传动齿轮28均设置在左侧板22和右侧板23的空腔结构内;其中,第一传动带10的一侧与连接架5的底板21固定,通过电机7带动主动轴8转动,主动轴8带动第一传动带10进行上下传动,第一传动带10带动连接架5同时上下滑动,第一传动带10设置有齿形结构20的一侧与第一齿轮轴16和第二齿轮轴17啮合,用于带动第一齿轮轴16和第二齿轮轴17转动,其中,第一齿轮轴16两端的第一传动齿轮25与第三齿轮轴18两端的第三传动齿轮27啮合,第二齿轮轴17两端的第二传动齿轮26与第四齿轮轴19两端的第四传动齿轮28啮合,第二传动带11套装在第三齿轮轴18和第四齿轮轴19上形成封闭的循环第二传动带结构;第三连接轴14的两端穿过左侧板22和右侧板23分别与揉搓联动机构结构,第四连接轴15的两端穿过左侧板22和右侧板23分别与揉搓联动机构结构;

揉搓联动机构由连接单元、空心圆球29、连接短轴30、短轴传动带36、用于搓澡的外包布套31和水管连接件32组成,连接单元由两个相互啮合的半圆型万向齿轮33组成,每个连接单元的外部包设有一个空心圆球29,每两个连接单元之间通过一连接短轴30连接,连接短轴30的外圆上设置有圆周齿34;其中,第三齿轮轴18和第四齿轮轴19伸出在左侧板22和右侧板23的一端分别连接有数个连接单元,最末尾一个连接单元通过短轴与水管连接件32连接,两个上下相对应的连接短轴30上的圆周齿34通过短轴传动带36传动;水管连接件32与喷水管2连接,用于搓澡的外包布套31通过子母扣35包设在连接单元外;

喷水管2环绕固定在主体架1的外部,沿喷水管2长度方向上设置有多个喷水口34。其中,半圆型万向齿轮33为一半圆球状结构,且在半圆球状结构环形设置有一圈齿状体。控制器固定在主体架1上。

[0010] 可以理解为,本领域技术人员在不脱离本发明的精神和范围的情况下,可以对这些特征和实施例进行各种改变或等效替换。另外,在本发明的教导下,可以对这些特征和实施例进行修改以适应具体的情况及材料而不会脱离本发明的精神和范围。因此,本发明不受此处所公开的具体实施例的限制,所有落入本申请的权利要求范围内的实施例都属于本发明的保护范围。

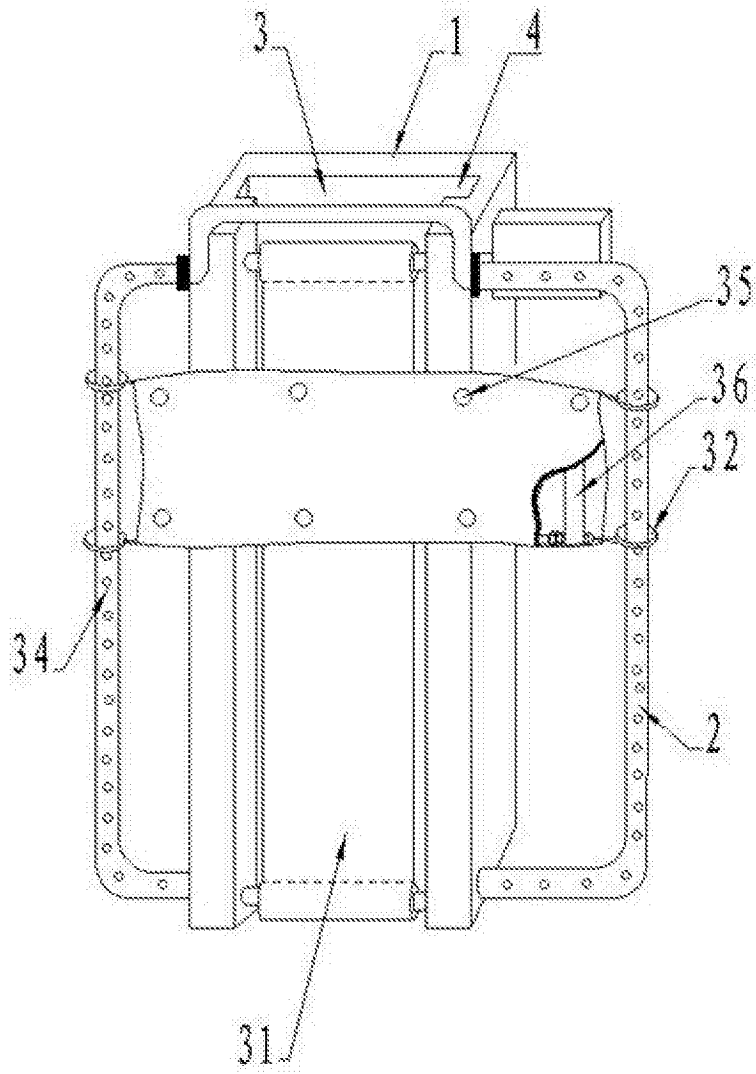


图1

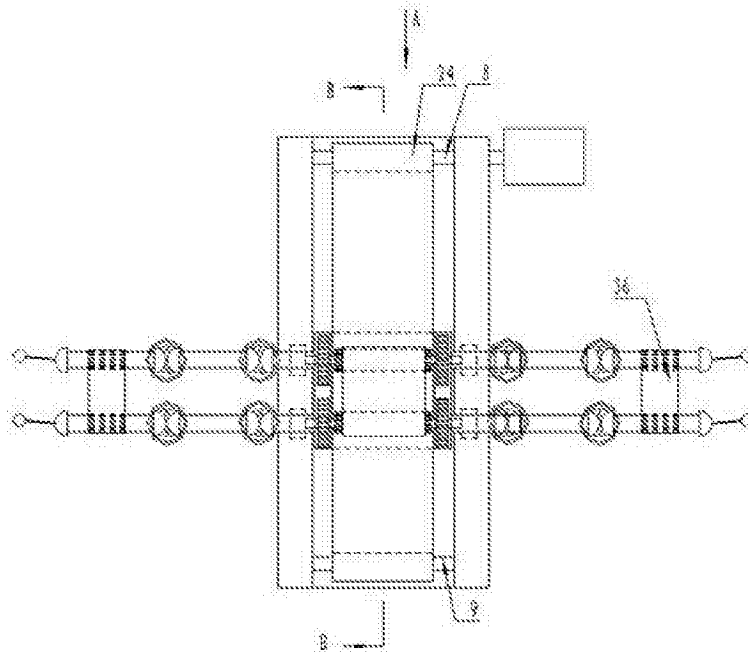


图2

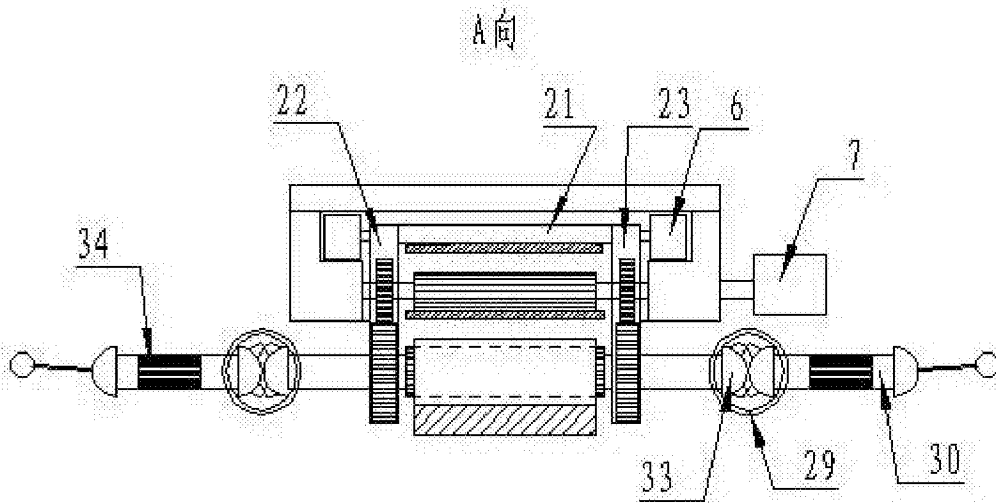


图3

