

①9 RÉPUBLIQUE FRANÇAISE  
INSTITUT NATIONAL  
DE LA PROPRIÉTÉ INDUSTRIELLE  
PARIS

①1 N° de publication :

2 934 915

(à n'utiliser que pour les  
commandes de reproduction)

②1 N° d'enregistrement national :

08 55508

⑤1 Int Cl<sup>8</sup> : G 09 F 3/02 (2006.01), B 65 D 51/24, G 04 C 17/00

⑫

DEMANDE DE BREVET D'INVENTION

A1

②2 Date de dépôt : 11.08.08.

③0 Priorité :

④3 Date de mise à la disposition du public de la  
demande : 12.02.10 Bulletin 10/06.

⑤6 Liste des documents cités dans le rapport de  
recherche préliminaire : *Se reporter à la fin du  
présent fascicule*

⑥0 Références à d'autres documents nationaux  
apparentés :

⑦1 Demandeur(s) : SOJASUN TECHNOLOGIES Société  
par actions simplifiée — FR.

⑦2 Inventeur(s) : EFSTATHIOU THEO et CLANCHIN  
OLIVIER.

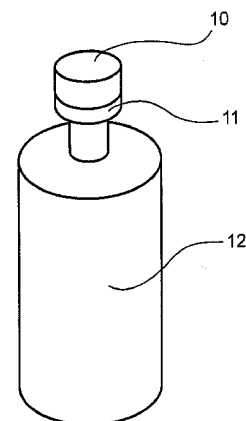
⑦3 Titulaire(s) : SOJASUN TECHNOLOGIES Société par  
actions simplifiée.

⑦4 Mandataire(s) : CABINET PATRICE VIDON.

⑤4 DISPOSITIF INDICATEUR D'AU MOINS UNE INFORMATION REPRESENTATIVE DE LA DATE LIMITE DE  
CONSOMMATION D'UN LIQUIDE ALIMENTAIRE CONTENU DANS UN RECIPIENT.

⑤7 L'invention concerne un dispositif amovible indicateur  
(10, 60) d'au moins une information représentative de la  
date limite de consommation d'un liquide alimentaire après  
première ouverture d'un récipient (12, 63) dans lequel ledit  
liquide est conditionné, ledit récipient étant de type bouteille  
présentant une partie formant goulot (70) et comprenant un  
bouchon (11, 64) refermant ledit goulot (70), ledit dispositif  
indicateur (10, 60) comprenant un corps creux (20, 61) lo-  
geant:

- des moyens de déclenchement de la détermination  
d'au moins une information représentative d'une durée;
- des moyens de détermination d'une information repré-  
sentative de la durée écoulée depuis ledit déclenchement;
- des moyens de communication d'au moins une infor-  
mation représentative de ladite durée écoulée,  
ledit corps creux (20, 61) présentant des moyens de so-  
lidarisation réversible (51, 52, 53, 62) audit bouchon (11, 64)  
ou audit goulot (70).



FR 2 934 915 - A1



**Dispositif indicateur d'au moins une information représentative de la date limite de consommation d'un liquide alimentaire contenu dans un récipient**

**1. Domaine de l'invention**

Le domaine de l'invention est celui des récipients permettant le  
5 conditionnement de liquides alimentaires.

L'invention concerne plus particulièrement les récipients de type bouteilles, ou autres récipients assimilables tels que les briques..., notamment ceux qui présentent une partie formant goulot refermée par un bouchon.

**2. Art antérieur**

10 Les liquides alimentaires sont généralement conditionnés sous vide dans des récipients scellés.

Tant que le récipient n'est pas descellé par une première ouverture, ce mode de stockage confère au liquide qu'il renferme une durée de conservation relativement longue, laquelle expire à la date limite de péremption mentionnée sur  
15 le récipient. Les liquides alimentaires conditionnés de cette manière peuvent ainsi être conservés jusqu'à plusieurs mois pour certains dès lors que le récipient n'est pas descellé.

Après que le récipient est descellé, la durée de conservation du liquide qu'il contient est considérablement réduite du fait de sa mise en contact avec l'air.  
20 Il est ainsi recommandé, pour des raisons sanitaires et le cas échéant organoleptiques, de consommer le liquide contenu dans le récipient pendant une période qui n'excède généralement pas plus de quelques jours après la première ouverture.

On comprend dès lors l'importance, pour le consommateur, de connaître la  
25 date limite au-delà de laquelle il ne devrait pas consommer le liquide contenu dans un récipient après la première ouverture.

**3. Inconvénients de l'art antérieur**

Il n'existe toutefois à ce jour, à la connaissance de la Demanderesse, aucun moyen indiquant au consommateur la date limite de consommation du liquide  
30 alimentaire après la première ouverture du récipient contenant celui-ci.

En effet, les linéaires des commerces n'offrent aucun récipient de liquides alimentaires doté de moyens permettant d'indiquer la date limite de consommation après la première ouverture, ni aucun autre moyen prévu à cet effet.

5            Afin de pallier cet inconvénient, certains consommateurs prennent soin dans la pratique, d'indiquer sur le récipient la date à laquelle ils ont procédé à sa première ouverture.

Le consommateur doit pour cela se munir d'un crayon afin de reporter sur une étiquette collante la date en question avant de l'apposer sur le corps du  
10            récipient. Une autre solution consiste à reporter cette date directement sur le corps du récipient. Ces techniques s'avèrent être peu pratiques en sorte qu'elles ne sont en définitive mises en œuvre que par un nombre limité de consommateurs.

En outre, cette technique n'est pas accessible à tous les consommateurs. Notamment, elle ne s'adresse pas aux jeunes enfants ou aux personnes ne sachant  
15            ni lire ni écrire.

Ainsi, même si un adulte prend la précaution d'indiquer sur le récipient la date de la première ouverture du récipient ou la date limite au-delà de laquelle le liquide qu'il contient ne doit plus être consommé, il peut arriver qu'une personne n'étant pas en mesure d'apprécier le contenu de cette information consomme le  
20            liquide contenu dans le récipient en dépit du fait que la date limite de consommation a été atteinte.

Par conséquent, il n'est pas rare que des consommateurs ingurgitent des liquides dont la date limite de péremption est dépassée, ce qui peut avoir des conséquences sur leur état de santé.

25            Il n'est par ailleurs pas rare non plus que des consommateurs, ne se souvenant pas avec précision de la date à laquelle ils ont ouvert pour la première fois le récipient, préfèrent en jeter le contenu par précaution, alors même que celui-ci est encore propre à la consommation.

En résumé, les principaux inconvénients liés à la pratique actuelle de consommation des liquides alimentaires conditionnés en récipient sont liés au fait qu'il peut arriver qu'un consommateur :

- 5 - absorbe un liquide alimentaire alors que sa date limite de consommation après première ouverture a été atteinte, ce qui peut avoir des conséquences plus ou moins importantes sur son état de santé ;
- jette un liquide alimentaire alors qu'il demeure propre à la consommation, ce qui engendre un gaspillage injustifié.

Il existe donc un besoin pour une solution à ce problème.

#### 10 **4. Objectifs de l'invention**

L'invention a notamment pour objectif de pallier ces inconvénients de l'art antérieur.

Plus précisément, un objectif de l'invention est de fournir, dans au moins un mode de réalisation, une technique permettant au consommateur d'un liquide alimentaire conditionné dans un récipient d'en connaître avec précision la date limite de consommation après qu'il a été ouvert pour la première fois, ou à tout le moins de connaître une information représentative de cette date limite.

Un autre objectif de l'invention est de mettre en œuvre, dans au moins un mode de réalisation, une telle technique qui soit adaptée à tout type de consommateur, qu'il s'agisse d'un enfant ou bien d'un adulte.

En particulier, l'invention vise à livrer, dans au moins un mode de réalisation, une telle technique qui soit ergonomique, ludique et simple à utiliser.

L'invention poursuit également l'objectif de fournir, dans au moins un mode de réalisation, une telle technique qui soit polyvalente.

25 Notamment, l'invention vise à fournir, dans au moins un mode de réalisation, une telle technique qui puisse être mise en œuvre pour des récipients pour liquide alimentaire de types et de tailles différentes.

Un autre but de l'invention est de procurer, dans au moins un mode de réalisation, une telle technique qui soit fiable, robuste et respectueuse de l'environnement.

30

L'invention a encore pour objectif de fournir, dans au moins un mode de réalisation, une telle technique qui soit simple et peu coûteuse à mettre en œuvre.

### **5. Exposé de l'invention**

Ces objectifs, ainsi que d'autres qui apparaîtront par la suite, sont atteints selon l'invention à l'aide d'un dispositif amovible indicateur d'au moins une information représentative de la date limite de consommation d'un liquide alimentaire après première ouverture d'un récipient dans lequel ledit liquide est conditionné, ledit récipient étant de type bouteille présentant une partie formant goulot et comprenant un bouchon refermant ledit goulot, ledit dispositif indicateur comprenant un corps creux logeant :

- des moyens de déclenchement de la détermination d'au moins une information représentative d'une durée ;
- des moyens de détermination d'une information représentative de la durée écoulée depuis ledit déclenchement ;
- des moyens de communication d'au moins une information représentative de ladite durée écoulée,

ledit corps creux présentant des moyens de solidarisation réversible audit bouchon ou audit goulot.

Il est noté qu'un récipient au sens de l'invention comprend un contenant et un bouchon refermant ce contenant.

Ainsi, l'invention repose sur une approche tout à fait originale permettant de communiquer au consommateur d'un liquide alimentaire conditionné dans un récipient une information représentative de la date limite de consommation de ce liquide après première ouverture du récipient dans lequel il est conditionné.

Cette approche consiste dans la mise en œuvre d'un dispositif indicateur indépendant et amovible destiné à être rapporté et solidarisé de manière réversible au bouchon ou au goulot du récipient.

Ainsi, lorsqu'un consommateur entame une nouvelle bouteille de liquide alimentaire, il peut rapporter sur celle-ci un dispositif selon l'invention de manière

à pouvoir être averti de la date limite de consommation de ce liquide après la première ouverture.

Une fois que le récipient est vidé de son contenu, le consommateur peut retirer le dispositif indicateur selon l'invention avant de le solidariser de nouveau sur un récipient venant d'être entamé.

Un dispositif selon l'invention présente donc l'avantage d'être réutilisable. Il ne constitue donc pas un dispositif consommable et jetable ce qui limite son impact sur l'environnement.

Un tel dispositif comprend des moyens de détermination d'une information représentative d'une durée, comme par exemple un temps écoulé ou un temps restant résultant du décompte d'une durée donnée.

Il comprend également des moyens de déclenchement, qui lorsqu'ils sont activés, permettent de mettre en œuvre les moyens de détermination afin de déclencher la mesure d'un temps ou le décompte d'une durée donnée.

Enfin, un dispositif selon l'invention comprend des moyens d'affichage d'une information représentative de la date limite de consommation du liquide alimentaire après première ouverture du récipient dans lequel il est conditionné.

Un dispositif indicateur selon l'invention fonctionne alors de la manière suivante.

Lorsqu'un consommateur ouvre un récipient pour la première fois, il solidarise un dispositif indicateur selon l'invention au bouchon ou au goulot de ce récipient.

Dès qu'il procède à la première ouverture de ce récipient, il actionne directement ou indirectement les moyens de déclenchement afin de mettre en œuvre les moyens de détermination d'une information représentative de la date limite de consommation du liquide alimentaire après la première ouverture. Cette information peut par exemple consister en la mesure du temps écoulé depuis la première ouverture ou au décompte d'un temps sur une période donnée, la période donnée correspondant à la durée après ouverture au-delà de laquelle le liquide est impropre à la consommation. Par exemple, si l'on considère qu'un liquide ne peut

plus être consommé au-delà d'une période de dix jours après la première ouverture du récipient dans lequel il est conditionné le décompte sera celui d'une période de dix jours.

Cette information est alors communiquée au consommateur. Elle peut par  
5 exemple prendre la forme d'une indication sur un écran d'affichage du temps  
écoulé depuis la première ouverture ou du temps restant jusqu'à ce que la date  
limite de consommation du liquide soit atteinte. Elle peut également prendre la  
forme d'un voyant lumineux diffusant un rayonnement vert tant que la date limite  
de consommation n'est pas atteinte et passant au rouge dès que cette date est  
10 atteinte. Elle peut encore prendre la forme d'un signal sonore émis dès que la date  
limite de consommation est atteinte. Ainsi, selon le mode de diffusion retenu,  
l'information communiquée peut être accessible à toutes les catégories de  
personnes.

Selon un mode de réalisation préférentiel, lesdits moyens de solidarisation  
15 appartiennent au groupe comprenant :

- les moyens de solidarisation par clippage ;
- les moyens de solidarisation par friction.

Ceci permet de solidariser efficacement et simplement, de manière  
réversible, un dispositif indicateur selon l'invention au bouchon ou au goulot d'un  
20 récipient à l'intérieur duquel est conditionné un liquide alimentaire. Un indicateur  
selon l'invention peut ainsi être installé et retiré facilement.

Avantageusement, lesdits moyens de détermination appartiennent au  
groupe comprenant :

- les chronomètres ;
- 25 - les comptes à rebours.

Ceci permet de mesurer ou de décompter le temps écoulé depuis la  
première ouverture, ce qui constitue une information représentative de la date  
limite de consommation d'un liquide alimentaire après première ouverture du  
récipient dans lequel il est conditionné.

30 Préférentiellement, lesdits moyens de déclenchement comprennent un

contacteur.

Un tel contacteur peut être actionné directement par le consommateur ou automatiquement au cours de la mise en place de l'indicateur sur le récipient lorsque son agencement le permet, ce qui en facilite l'utilisation.

5 Selon une caractéristique avantageuse de l'invention, lesdits moyens de communication appartiennent au groupe comprenant :

- les écrans d'affichage ;
- les sources lumineuses ;
- les sources sonores.

10 Ces modes de communication peuvent permettre de transmettre une information représentative de la date limite de consommation à toutes les catégories de consommateurs.

Préférentiellement, ledit corps creux présente deux chambres intérieures séparées par une cloison, une première desdites chambres formant réceptacle pour  
15 lesdits moyens de déclenchement, lesdits moyens de détermination et lesdits moyens de communication, la seconde desdites chambres présentant un contour intérieur complémentaire du contour extérieur dudit bouchon.

Cette mise en œuvre permet de solidariser le dispositif indicateur selon l'invention en l'emmanchant sur le bouchon d'un récipient.

20 Avantageusement, ladite cloison est souple, ledit contacteur étant positionné dans ladite première chambre à proximité de ladite cloison souple.

Ainsi, dès que le dispositif indicateur est mis en place sur le bouchon ou le goulot du récipient, le contacteur est activé de façon que les moyens de détermination soient mis en œuvre. Ceci facilite l'utilisation d'un dispositif  
25 indicateur selon l'invention.

Un dispositif indicateur selon l'invention comprend avantageusement un couvercle refermant ladite première chambre.

Ceci permet de dissimuler et de protéger les moyens électroniques embarqués dans le dispositif indicateur. Ce couvercle peut être amovible auquel  
30 cas l'utilisateur pourra par exemple accéder et remplacer les piles nécessaires au



fonctionnement du dispositif. Selon une autre approche, ce couvercle n'est pas amovible de manière à éviter que l'utilisateur endommage les moyens intégrés dans le dispositif.

5 Dans un mode de réalisation avantageux, lesdits moyens de solidarisation sont complémentaires dudit goulot et ledit corps creux présentent une forme complémentaire de celle de ladite bouteille ou dudit goulot.

Cette configuration permet de solidariser et de maintenir efficacement un dispositif indicateur selon l'invention directement au goulot d'un récipient.

10 Selon une caractéristique avantageuse, ledit corps et/ou ledit couvercle est au moins partiellement translucide.

Ceci permet, lorsque les moyens de communication comprennent au moins une source lumineuse, de laisser passer le rayonnement lumineux.

## **6. Liste des figures**

15 D'autres caractéristiques et avantages de l'invention apparaîtront plus clairement à la lecture de la description suivante d'un mode de réalisation préférentiel, donné à titre de simple exemple illustratif et non limitatif, et des dessins annexés, parmi lesquels :

- la figure 1 présente un schéma illustrant un indicateur selon l'invention mis en place sur le bouchon d'un récipient contenant un liquide alimentaire ;
- 20 - la figure 2 illustre une vue en perspective du corps creux du dispositif indicateur illustré à la figure 1 ;
- la figure 3, 4a et 4b représentent des corps creux de dispositifs indicateurs selon l'invention ;
- 25 - les figures 5a à 5c illustrent des exemples de modes de solidarisation d'un couvercle sur un corps creux ;
- les figures 6 et 7 illustrent un mode de réalisation dans lequel le dispositif indicateur selon l'invention est solidarisé au goulot d'un récipient contenant un liquide alimentaire.

30 **7. Description d'un mode de réalisation de l'invention**

### 7.1. Rappel du principe général de l'invention

Le principe général de l'invention repose sur la mise en œuvre d'un dispositif indicateur amovible de manière à communiquer au(x) consommateur(s) d'un liquide alimentaire conditionné dans un récipient incluant un contenant et un bouchon refermant le goulot du contenant, une information représentative de sa date limite de péremption après la première ouverture du récipient.

Pour cela, un dispositif indicateur selon l'invention comprend un corps creux qui présente des moyens de solidarisation réversible au bouchon ou au goulot du récipient, et qui loge des moyens de déclenchement de la détermination d'au moins une information représentative d'une durée, des moyens de détermination d'une information représentative de la durée écoulée depuis ledit déclenchement, et des moyens de communication d'au moins une information représentative de ladite durée écoulée.

Ainsi, lorsqu'un consommateur entame un récipient contenant un liquide alimentaire, il lui suffit de rapporter sur ce récipient un dispositif indicateur selon l'invention, puis d'activer les moyens de déclenchement de façon à ce que les moyens de détermination déterminent une information représentative d'une durée (par exemple la durée écoulée depuis la première ouverture ou le décompte d'une durée sur une période de référence depuis la première ouverture). Cette information est ensuite communiquée au consommateur de telle manière qu'il peut connaître ou déterminer la date limite de péremption de son liquide alimentaire.

### 7.2. Exemple d'un premier mode de réalisation de l'invention

On présente, en relation avec la figure 1, un premier mode de réalisation d'un dispositif indicateur amovible selon l'invention.

Ainsi que cela est représenté sur cette figure 1, un tel dispositif indicateur amovible 10 est destiné à être solidarisé de manière réversible au bouchon 11 refermant un récipient de type bouteille 12 à l'intérieur duquel est conditionné un liquide alimentaire, par exemple du jus d'orange, du lait... En ce sens, le

dispositif indicateur selon l'invention peut être assimilé, dans ce mode de réalisation, à un sur bouchon amovible.

Comme cela apparaît sur la figure 2, un dispositif indicateur selon l'invention comprend un corps creux 20. Ce corps creux 20 définit une première  
5 21 et une deuxième 22 chambres intérieures.

Cette première chambre 21 peut présenter un contour intérieur de forme essentiellement cylindrique, tel que cela est représenté sur la figure 2, ou de forme essentiellement parallélépipédique, tel que cela est représenté sur la figure 3 ou un autre contour.

10 La première chambre intérieure 21 intègre une carte électronique (non représentée) sur laquelle sont notamment rapportés :

- des moyens de déclenchement de la détermination d'au moins une information représentative d'une durée ;
- des moyens de détermination d'une information représentative de la durée  
15 écoulée depuis ledit déclenchement ;
- des moyens de communication d'au moins une information représentative de ladite durée écoulée.

Le choix du contour intérieur de la première chambre est lié à la forme de la carte électronique destinée à y être logée.

20 Les moyens de déclenchement peuvent prendre la forme d'un contacteur qui peut être directement actionné manuellement par un consommateur. Selon un autre mode de réalisation, il peut également s'agir d'un contacteur qui est positionné de telle manière qu'il est actionné directement par la simple solidarisation du dispositif indicateur au bouchon.

25 Les moyens de détermination d'une information représentative de la durée écoulée depuis le déclenchement peuvent par exemple prendre la forme d'un chronomètre qui mesure le temps qui s'écoule depuis son activation. Selon une variante, ils peuvent comprendre un compte à rebours qui décompte le temps depuis son activation. Dans ce cas, il comprend également des moyens de  
30 programmation de la durée du décompte.

Les moyens de communication d'au moins une information représentative de la durée écoulée peuvent par exemple prendre la forme d'un écran d'affichage susceptible d'indiquer le temps écoulé depuis la première ouverture ou le temps restant avant que la date limite de consommation du liquide alimentaire soit atteinte. Il peut également s'agir de sources lumineuses telles que des diodes, 5 lesquelles émettent par exemple une lumière verte tant que le liquide alimentaire demeure propre à la consommation, ou émettent une lumière rouge dès lors que la date limite de consommation de ce liquide après la première ouverture est atteinte. Selon une autre variante, il peut aussi être prévu que ces moyens de communication comprennent une source sonore laquelle émet un signal dès que le 10 liquide alimentaire est impropre à la consommation et que le récipient est manipulé (dans ce cas, le dispositif indicateur selon l'invention pourra comprendre des moyens aptes à détecter un mouvement du récipient), ou dès qu'un bouton de contrôle est actionné. Dans ce dernier cas, il peut être prévu de 15 mettre en œuvre sur l'indicateur un bouton de contrôle que le consommateur actionne avant de consommer le liquide alimentaire afin de vérifier s'il peut encore être consommé. Si le liquide alimentaire peut encore être consommé, l'activation de ce bouton de contrôle ne sera suivie d'aucune émission sonore ou de l'émission d'un message alertant que le liquide est consommable. Si la date 20 limite de consommation du liquide a été atteinte, l'activation de ce bouton de contrôle sera suivie de l'émission d'un signal sonore ou d'un message d'alerte du type « la date limite de consommation est dépassée ».

Dans ce mode de réalisation, la deuxième chambre 22 constitue les moyens de solidarisation réversible du dispositif indicateur 10 selon l'invention au 25 bouchon 11 de la bouteille 12. Pour cela, cette deuxième chambre 22 présente un contour intérieur de forme complémentaire du contour extérieur du bouchon 11. La section du contour intérieur de la deuxième chambre 22 est légèrement plus faible que la section du contour extérieur du bouchon 11 de façon telle que le dispositif indicateur selon l'invention puisse être solidarisé au bouchon par 30 emmanchement à force (friction).

Les première 21 et deuxième 22 chambres sont séparées par une membrane 40, tel que cela apparaît plus clairement sur la figure 4b. Il peut être prévu que cette membrane 40 soit souple. Ceci est en particulier le cas lorsque les moyens de déclenchement comprennent un contacteur qui est positionné de telle manière qu'il est actionné directement par la simple solidarisation du dispositif indicateur au bouchon.

La première chambre 21 peut être refermée au moyen d'un couvercle 50.

Ce couvercle 50 permet de dissimuler et de protéger la carte électronique logée à l'intérieur de la première chambre 21. Il peut être solidarisé au corps creux 20 de la même manière que celui-ci est solidarisé au bouchon 11, c'est-à-dire par emmanchement à force. Tel que cela est représenté sur les figures 5a, 5b et 5c, il peut également y être solidarisé par clippage. Dans ce cas, il peut être prévu de former une rainure 51 sur la circonférence extérieure du corps creux 20 et un bourrelet de forme complémentaire 52 sur la circonférence intérieure du couvercle 50 (cf. figure 5a). Il peut également être prévu de former sur le corps creux 20 un crochet circulaire élastique 52 complémentaire de logements formés à cet effet dans le couvercle 50 (cf. figure 5b). Selon une autre variante, il peut être formé sur le corps creux quatre crochets élastiques 53 uniformément répartis complémentaires de logements prévus à cet effet dans le couvercle 50 (cf. figure 5c). Dans ce dernier cas, ces quatre crochets 53 peuvent définir une première chambre 21 de forme essentiellement parallélépipédique apte à accueillir la carte électronique.

Le couvercle 50 peut être amovible de manière à ce que l'utilisateur puisse remplacer les piles nécessaires au fonctionnement du dispositif indicateur lorsque celles-ci sont usagées. Selon une autre approche, ce bouchon n'est pas amovible de manière à éviter qu'un consommateur endommage son contenu. Ceci peut également contribuer à éviter que l'étanchéité entre le couvercle et le corps creux soit rompue.

Dans la variante selon laquelle les moyens de communication comprennent des sources lumineuses, le couvercle 50 sera préférentiellement en partie translucide de manière à laisser passer la lumière.

Le corps creux 20 et le bouchon 50 sont préférentiellement réalisés en polypropylène ou en polyéthylène. Ces éléments peuvent donc être recyclés. Il est noté que pour procéder au recyclage du sur bouchon, la partie électronique qui y est logée en est préalablement retirée.

## 7.2. Exemple d'un deuxième mode de réalisation de l'invention

On présente, en relation avec les figures 6 et 7, un deuxième mode de réalisation d'un indicateur amovible selon l'invention.

Tel que cela apparaît plus clairement sur la figure 6, un indicateur 60 selon ce deuxième mode de réalisation comprend un corps creux 61 dont la forme générale est complémentaire de celle du récipient sur lequel il est destiné à être rapporté, en l'occurrence une brique 63.

Cette brique 63 présente un goulot sur lequel est vissé un bouchon 64.

La figure 7 illustre une représentation d'un tel goulot 70. Un goulot de ce type présente une partie filetée 71 sur lequel peut être vissé le bouchon. Il comprend également une plaquette 73 permettant d'assurer sa solidarisation au corps de la brique 63. Il présente par ailleurs une rainure 72 définissant une gorge 74.

En retour à la figure 6, le corps creux 60 présente des moyens de solidarisation 62 au goulot de la brique 63. Ces moyens de solidarisation 62 présentent une forme complémentaire de celle du goulot 70. Plus précisément, ils se présentent sous la forme d'un anneau 62 déformable élastiquement et apte à venir se loger à l'intérieur de la gorge 74 formée sur le goulot 70 en sorte qu'il y est solidarisé par clippage.

Le corps creux peut définir une surface permettant l'affichage d'un message publicitaire tel qu'un logo.

Les éléments électroniques logés à l'intérieur de ce corps creux sont identiques à ceux qui ont été décrits dans le premier mode de réalisation.

Lorsque les moyens de déclenchement comprennent un contacteur qui est positionné de telle manière qu'il est actionné directement par la simple solidarisation du dispositif indicateur au goulot, la paroi du corps creux venant en contact avec la brique 63 sera au moins partiellement déformable.

### 5           **7.3. Mise en œuvre d'un dispositif indicateur selon l'invention**

Le fonctionnement d'un dispositif indicateur amovible selon l'invention va à présent être expliqué.

Lorsqu'un utilisateur entame pour la première fois un récipient contenant un liquide alimentaire, il se munit d'un dispositif indicateur selon l'invention puis  
10 le solidarise au récipient. Pour cela, il peut soit emmancher le dispositif indicateur sur le bouchon, soit clipper le dispositif indicateur au goulot.

Les moyens de déclenchement sont alors activés soit directement au cours de la solidarisation du dispositif indicateur lorsque leur agencement le permet, soit par l'utilisateur.

15 L'activation des moyens de déclenchement engendre la mise en œuvre des moyens de détermination d'une information représentative de la durée écoulée depuis le déclenchement.

Lorsque ces moyens de détermination comprennent un chronomètre, ils permettent de mesurer le temps écoulé depuis l'activation des moyens de  
20 déclenchement.

Lorsque ces moyens de détermination comprennent un compte à rebours, ils permettent de décompter le temps écoulé sur une période de référence qui correspond à la durée maximale après la première ouverture au-delà de laquelle le liquide alimentaire ne peut plus être consommé. Dans ce cas, l'utilisateur prendra  
25 préalablement soin de programmer la durée de cette période. Ainsi, si le liquide ne doit pas être consommé au-delà d'une période de trois jours après la première ouverture, le consommateur programmera la période de décompte comme étant égale à trois jours.

Les moyens de détermination permettent donc de définir une information  
30 représentative d'une durée (par exemple la durée écoulée depuis la première

ouverture ou le décompte d'une durée sur une période de référence depuis la première ouverture). Cette information est ensuite communiquée au consommateur par l'intermédiaire des moyens de communication.

Cette information peut consister en :

- 5 - l'indication du temps écoulé depuis la première ouverture ;
- l'indication du temps restant avant que le liquide alimentaire deviennent impropre à la consommation ;
- l'apparition d'un message du type « boisson consommable » ou « boisson impropre à la consommation » ;
- 10 - l'émission d'un signal sonore de type « boisson consommable » ou « boisson impropre à la consommation » ;
- l'émission d'une lumière verte tant que la boisson est consommable et d'une lumière rouge dès que la boisson est impropre à la consommation.

La communication d'une telle information au consommateur lui permet de  
15 connaître ou déterminer la date limite de péremption de son liquide alimentaire. Cette information lui permet d'éviter de consommer un liquide alimentaire impropre à la consommation ou au contraire de jeter un liquide alimentaire propre à la consommation.

Une fois que le récipient est vidé de son contenu, soit qu'il a été  
20 consommé soit que sa date limite de consommation est arrivée, le consommateur peut désolidariser le dispositif indicateur amovible selon l'invention en vu de le solidariser de nouveau à un récipient qu'il vient d'entamer pour la première fois. Il est noté à cet égard que le fait d'activer de nouveau les moyens de déclenchement permet de réinitialiser le chronomètre ou le compte à rebours en  
25 sorte qu'ils permettent respectivement de mesurer ou de décompter le temps écoulé depuis la première ouverture du nouveau récipient.



## REVENDEICATIONS

1. Dispositif amovible indicateur (10, 60) d'au moins une information représentative de la date limite de consommation d'un liquide alimentaire après première ouverture d'un récipient (12, 63) dans lequel ledit liquide est conditionné, ledit récipient étant de type bouteille présentant une partie formant goulot (70) et comprenant un bouchon (11, 64) refermant ledit goulot (70), ledit dispositif indicateur (10, 60) comprenant un corps creux (20, 61) logéant :
- des moyens de déclenchement de la détermination d'au moins une information représentative d'une durée;
  - 10 - des moyens de détermination d'une information représentative de la durée écoulée depuis ledit déclenchement ;
  - des moyens de communication d'au moins une information représentative de ladite durée écoulée,
- ledit corps creux (20, 61) présentant des moyens de solidarisation réversible (51, 52, 53, 62) audit bouchon (11, 64) ou audit goulot (70).
- 15
2. Dispositif indicateur selon la revendication 1, caractérisé en ce que lesdits moyens de solidarisation (51, 52, 53, 62) appartiennent au groupe comprenant :
- les moyens de solidarisation par clippage ;
  - les moyens de solidarisation par friction.
- 20
3. Dispositif indicateur selon l'une quelconque des revendications 1 ou 2, caractérisé en ce que lesdits moyens de détermination appartiennent au groupe comprenant :
- les chronomètres ;
  - les comptes à rebours.
- 25
4. Dispositif indicateur selon l'une quelconque des revendications 1 à 3, caractérisé en ce que lesdits moyens de déclenchement comprennent un contacteur.
5. Dispositif indicateur selon l'une quelconque des revendications 1 à 4, caractérisé en ce que lesdits moyens de communication appartiennent au groupe
- 30 comprenant :

- les écrans d'affichage ;
  - les sources lumineuses ;
  - les sources sonores ;
- 5 **6.** Dispositif indicateur selon l'une quelconque des revendications 1 à 5, caractérisé en ce que ledit corps creux (20, 61) présente deux chambres intérieures séparées par une cloison (40), une première (21) desdites chambres formant réceptacle pour lesdits moyens de déclenchement, lesdits moyens de détermination et lesdits moyens de communication, la seconde (22) desdites chambres présentant un contour intérieur complémentaire du contour extérieur
- 10 dudit bouchon (11, 64).
- 7.** Dispositif indicateur selon l'une quelconque des revendications 1 à 6, caractérisé en ce que ladite cloison (40) est souple, ledit contacteur étant positionné dans ladite première chambre (21) à proximité de ladite cloison souple (40).
- 15 **8.** Dispositif indicateur selon l'une quelconque des revendications 1 à 7, caractérisé en ce qu'il comprend un couvercle (50) refermant ladite première chambre (21).
- 9.** Dispositif indicateur selon l'une quelconque des revendications 1 à 5, caractérisé en ce que lesdits moyens de solidarisation (51, 52, 53, 62) sont
- 20 complémentaires dudit goulot (70) et ledit corps creux (20, 61) présente une forme complémentaire de celle de ladite bouteille (12, 63) ou dudit goulot (70).
- 10.** Dispositif indicateur selon l'une quelconque des revendications 5 à 9, caractérisé en ce que ledit corps (20, 61) et/ou ledit couvercle (50) est au moins partiellement translucide.

1/4

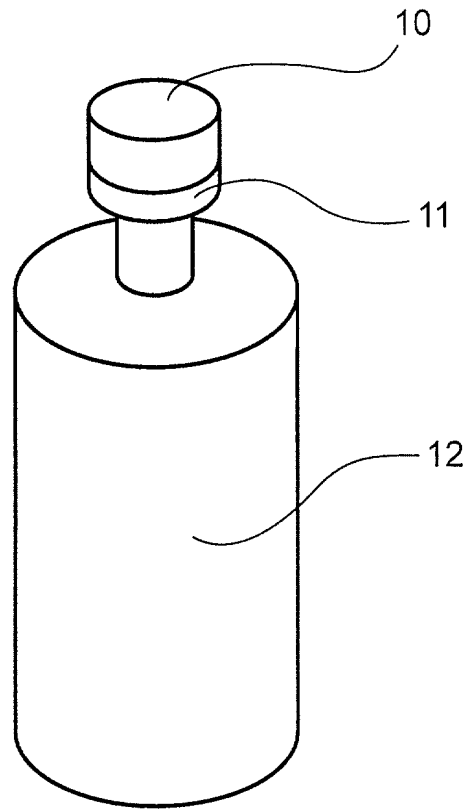


Fig. 1

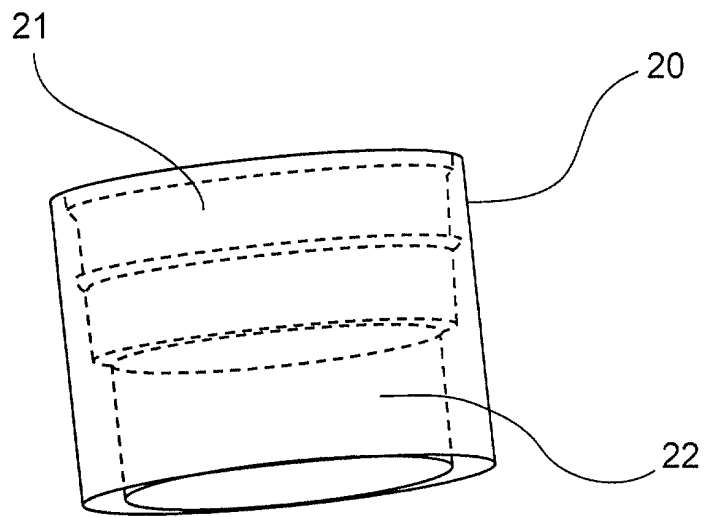


Fig. 2

2/4

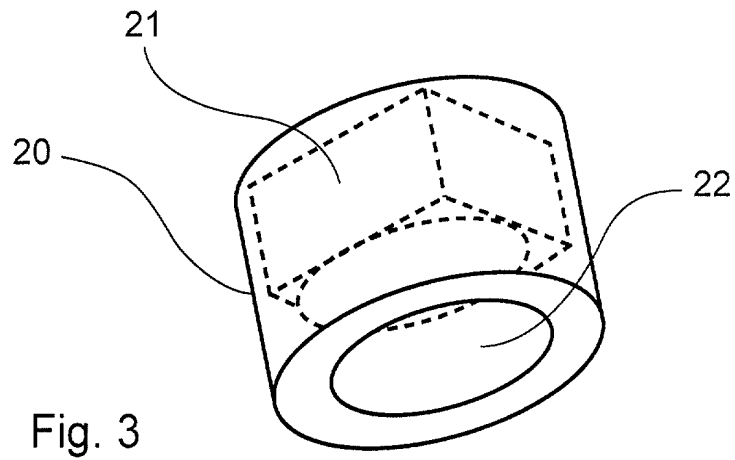


Fig. 3

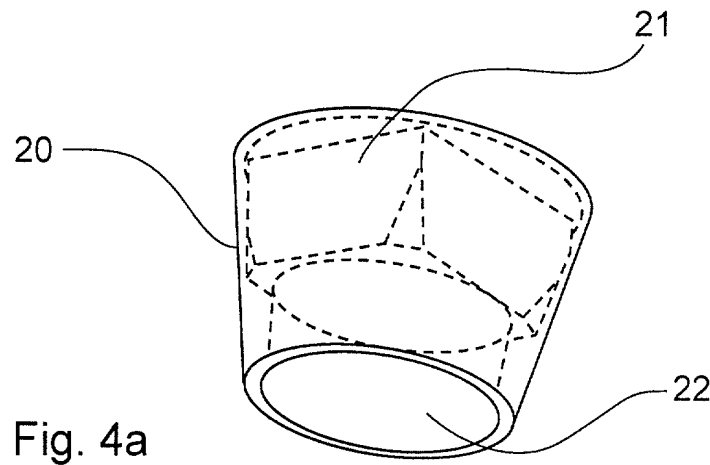


Fig. 4a

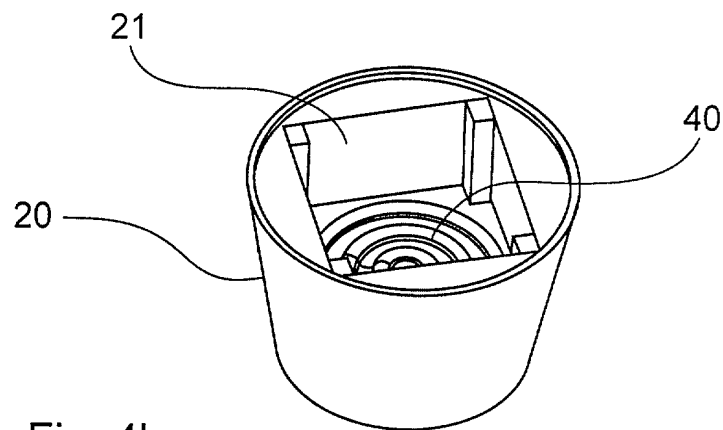


Fig. 4b

3/4

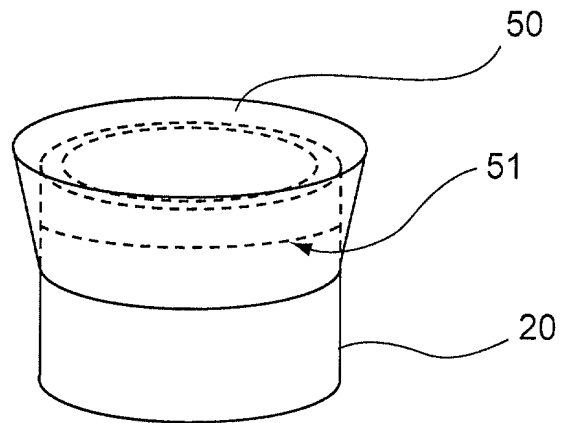


Fig. 5a

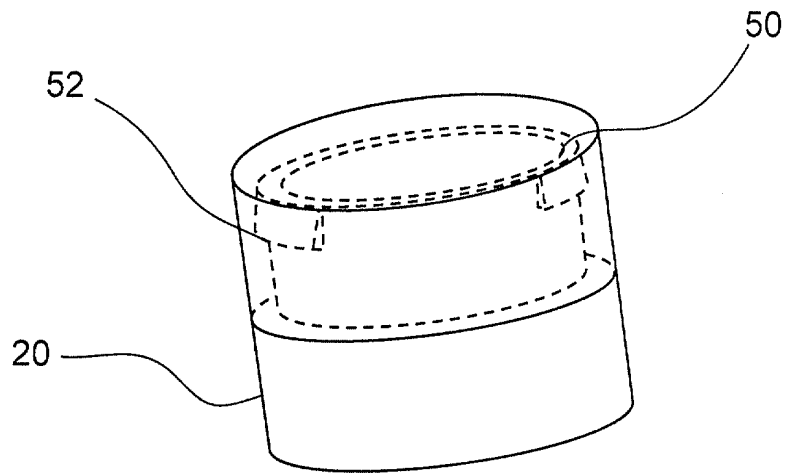


Fig. 5b

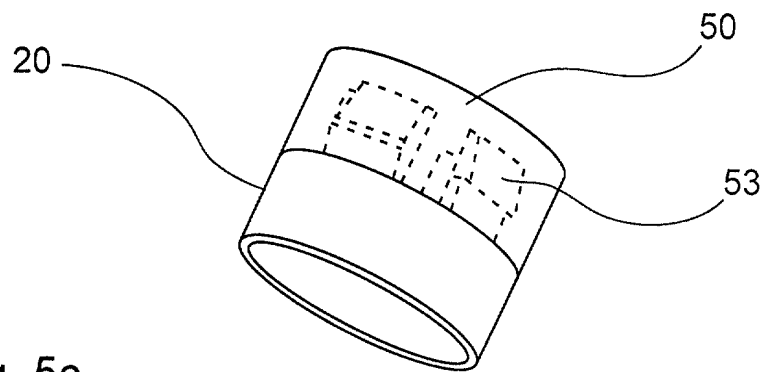


Fig. 5c

4/4

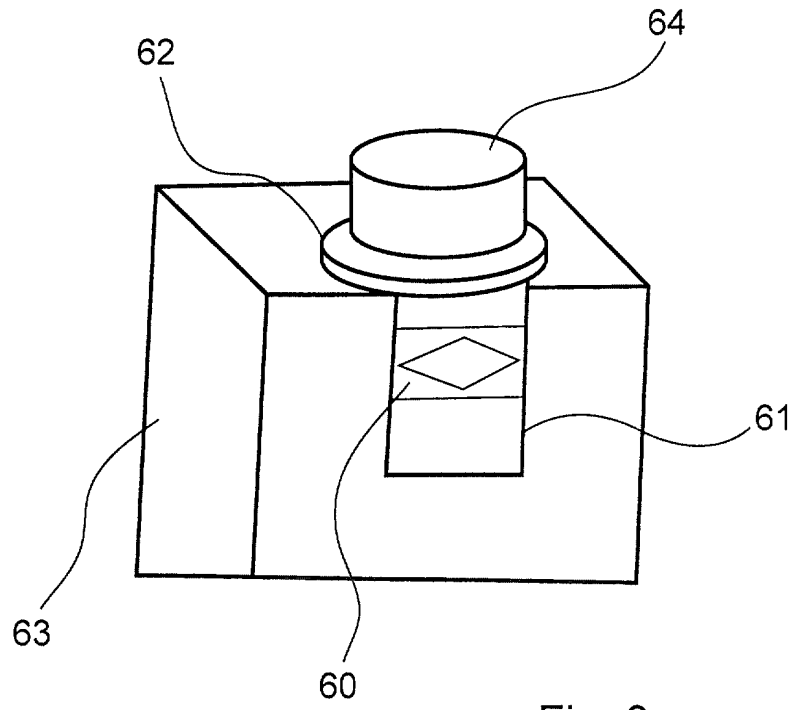


Fig. 6

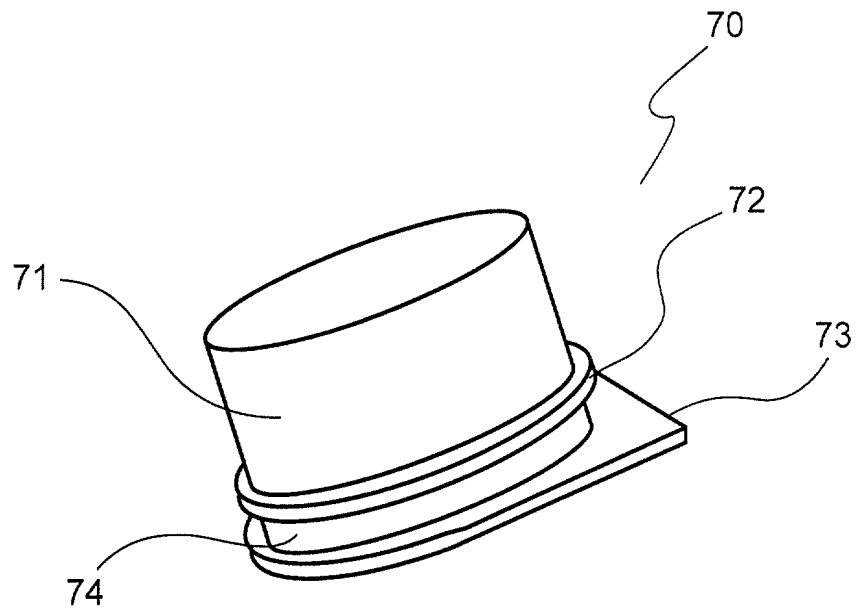


Fig. 7



**RAPPORT DE RECHERCHE  
PRÉLIMINAIRE**

N° d'enregistrement  
national

établi sur la base des dernières revendications  
déposées avant le commencement de la recherche

FA 711885  
FR 0855508

DOCUMENTS CONSIDÉRÉS COMME PERTINENTS		Revendication(s) concernée(s)	Classement attribué à l'invention par l'INPI
Catégorie	Citation du document avec indication, en cas de besoin, des parties pertinentes		
X	GB 2 344 101 A (TAYLOR BRENT LEE [GB]; DAVIS DIANE [GB]) 31 mai 2000 (2000-05-31) * le document en entier *	1-10	G09F3/02 B65D51/24 G04C17/00  DOMAINES TECHNIQUES RECHERCHÉS (IPC)  B65D A61J
X	WO 2006/113893 A (GROWMAX INVEST LTD [GB]; PUNEET NANDA [US]) 26 octobre 2006 (2006-10-26) * alinéas [0014] - [0028]; figures 1-6 *	1-10	
A	GB 2 253 287 A (JENKINSON ADAM CLIFFORD) 2 septembre 1992 (1992-09-02) * le document en entier *	1-10	
A	US 4 419 016 A (ZOLTAN BART J [US]) 6 décembre 1983 (1983-12-06)	1-10	
A	US 4 367 955 A (BALLEW DONALD H [US]) 11 janvier 1983 (1983-01-11)	1-10	
Date d'achèvement de la recherche		Examineur	
18 mars 2009		Ngo Si Xuyen, G	
CATÉGORIE DES DOCUMENTS CITÉS		T : théorie ou principe à la base de l'invention	
X : particulièrement pertinent à lui seul		E : document de brevet bénéficiant d'une date antérieure	
Y : particulièrement pertinent en combinaison avec un		à la date de dépôt et qui n'a été publié qu'à cette date	
autre document de la même catégorie		de dépôt ou qu'à une date postérieure.	
A : arrière-plan technologique		D : cité dans la demande	
O : divulgation non-écrite		L : cité pour d'autres raisons	
P : document intercalaire		.....	
		& : membre de la même famille, document correspondant	

**ANNEXE AU RAPPORT DE RECHERCHE PRÉLIMINAIRE  
RELATIF A LA DEMANDE DE BREVET FRANÇAIS NO. FR 0855508 FA 711885**

La présente annexe indique les membres de la famille de brevets relatifs aux documents brevets cités dans le rapport de recherche préliminaire visé ci-dessus.

Les dits membres sont contenus au fichier informatique de l'Office européen des brevets à la date du **18-03-2009**

Les renseignements fournis sont donnés à titre indicatif et n'engagent pas la responsabilité de l'Office européen des brevets, ni de l'Administration française

Document brevet cité au rapport de recherche		Date de publication	Membre(s) de la famille de brevet(s)	Date de publication
GB 2344101	A	31-05-2000	AUCUN	
-----				
WO 2006113893	A	26-10-2006	AU 2006236209 A1	26-10-2006
			CA 2608342 A1	26-10-2006
			CN 101193803 A	04-06-2008
			EP 1879809 A2	23-01-2008
-----				
GB 2253287	A	02-09-1992	AUCUN	
-----				
US 4419016	A	06-12-1983	DE 3380870 D1	28-12-1989
			DK 306583 A	03-01-1984
			EP 0101812 A2	07-03-1984
			GB 2123585 A	01-02-1984
			JP 1024505 B	11-05-1989
			JP 1540367 C	31-01-1990
			JP 59025749 A	09-02-1984
			NO 832358 A	03-01-1984
-----				
US 4367955	A	11-01-1983	AUCUN	
-----				