



(12)发明专利申请

(10)申请公布号 CN 105965591 A

(43)申请公布日 2016.09.28

(21)申请号 201610506302.5

(22)申请日 2016.07.01

(71)申请人 无锡雨德智能物联网科技有限公司

地址 214000 江苏省无锡市惠山区堰桥街
道堰裕路997号城投公司302、304、306
室(堰桥)

(72)发明人 陈森 宋沐惠 李可

(74)专利代理机构 苏州广正知识产权代理有限
公司 32234

代理人 徐萍

(51)Int.Cl.

B26D 7/20(2006.01)

B26D 7/00(2006.01)

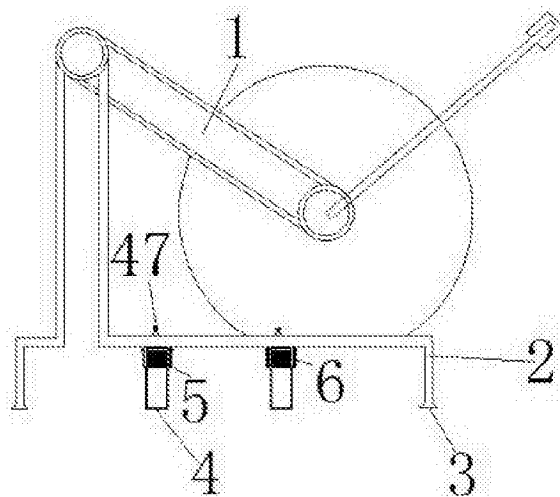
权利要求书1页 说明书2页 附图2页

(54)发明名称

一种便于安装的塑料管切割机

(57)摘要

本发明公开了一种便于安装的塑料管切割机,包括切割机,所述切割机的底部通过螺栓与底座的上表面固定连接,所述底座的底部直角处通过螺栓固定安装有吸片,且吸片的表面设有吸孔,所述吸孔的内侧设有橡胶片,所述底座的内侧设有滑轨,所述滑轨的底部滑槽内滑动安装有滑块,且滑块的一侧通过螺栓与止位卡的一侧固定连接。该便于安装的塑料管切割机,通过设置了吸片,而吸片通过按压挤出空气,在压强作用下吸附地面、墙面和玻璃,通过设置了止位卡,而止位卡主要是由定位卡和定位勾配合,定位勾能牢牢勾住定位卡上卡齿从而抓紧柱状物体或者不平整地面或墙面,在吸片和止位卡的配合作用下,能适应各种地面、柱状物和墙面,从而便于安装。



1. 一种便于安装的塑料管切割机,包括切割机(1),其特征在于:所述切割机(1)的底部通过螺栓与底座(2)的上表面固定连接,所述底座(2)的底部直角处通过螺栓固定安装有吸片(3),且吸片(3)的表面设有吸孔(31),所述吸孔(31)的内侧设有橡胶片(32),所述底座(2)的内侧设有滑轨(6),所述滑轨(6)的底部滑槽内滑动安装有滑块(5),且滑块(5)的一侧通过螺栓与止位卡(4)的一侧固定连接;

所述止位卡(4)包括左悬板(42)和右悬板(43),左悬板(42)和右悬板(43)的底部均固定连接卡勾(41),所述左悬板(42)的一侧设有U形板(44),所述U形板(44)的一侧设有软质定位勾(45),且软质定位勾(45)的顶部固定安装有活动螺栓(47),所述活动螺栓(47)的表面套接有上旋紧螺纹套(48)和下旋紧螺纹套(49),且上旋紧螺纹套(48)位于下旋紧螺纹套(49)的上方,所述右悬板(43)位于左悬板(42)的一侧,且右悬板(43)的底部对应软质定位勾(45)的位置设有定位卡(46)。

2. 根据权利要求1所述的一种便于安装的塑料管切割机,其特征在于:所述底座(2)的形状为长方形。

3. 根据权利要求2所述的一种便于安装的塑料管切割机,其特征在于:所述吸片(3)的数量为四个,且吸片(3)的形状为圆锥形,所述吸片(3)的表面均设有四个吸孔(31),所述吸孔(31)的内侧均设有三片橡胶片(32)。

4. 根据权利要求1所述的一种便于安装的塑料管切割机,其特征在于:所述止位卡(4)的数量为两个,所述卡勾(41)的形状为L形。

5. 根据权利要求1所述的一种便于安装的塑料管切割机,其特征在于:所述活动螺栓(47)的顶部贯穿底座(2)的上表面,所述上旋紧螺纹套(48)和下旋紧螺纹套(49)分别设置在底座(2)的上表面和下表面。

一种便于安装的塑料管切割机

技术领域

[0001] 本发明涉及塑料管切割技术领域,具体为一种便于安装的塑料管切割机。

背景技术

[0002] 目前市场上塑料管的需求量很大,而且客户需要不同规格的塑料管,所以需要塑料管切割机来进行加工,现在塑料管切割机的安装方式很多,但大部分为平方在地面,遇到垂直或者不平整的地面,难以进行运作,为此我们推出一种便于安装的塑料管切割机。

发明内容

[0003] 本发明的目的在于提供一种便于安装的塑料管切割机,以解决上述背景技术中提出的问题。

[0004] 为实现上述目的,本发明提供如下技术方案:一种便于安装的塑料管切割机,包括切割机,所述切割机的底部通过螺栓与底座的上表面固定连接,所述底座的底部直角处通过螺栓固定安装吸片,且吸片的表面设有吸孔,所述吸孔的内侧设有橡胶片,且底座的内侧设有滑轨,所述滑轨的底部滑槽内滑动有滑块,且滑块的一侧通过螺栓与止位卡的一侧固定连接。

[0005] 所述止位卡包括左悬板和右悬板,左悬板和右悬板的底部均固定连接卡勾,所述卡勾的一端设有左悬板,所述左悬板的一侧设有U形板,所述U形板的一侧设有软质定位勾,且软质定位勾的顶部固定安装有活动螺栓,所述活动螺栓的表面套接有上旋紧螺纹套和下旋紧螺纹套,且上旋紧螺纹套位于下旋紧螺纹套的上方,所述右悬板位于左悬板的一侧,且右悬板的底部对应软质定位勾的位置设有定位卡。

[0006] 优选的,所述底座的形状为长方形。

[0007] 优选的,所述吸片的数量为四个,且吸片的形状为圆锥形,所述吸片的表面均设有四个吸孔,所述吸孔的内侧均设有三片橡胶片。

[0008] 优选的,所述止位卡的数量为两个,所述卡勾的形状为L形。

[0009] 优选的,所述活动螺栓的顶部贯穿底座的上表面,所述上旋紧螺纹套和下旋紧螺纹套分别设置在底座的上表面和下表面。

[0010] 与现有技术相比,本发明的有益效果是:该便于安装的塑料管切割机通过设置了吸片,而吸片通过按压挤出空气,在压强作用下吸附地面、墙面和玻璃上,通过设置了止位卡,而止位卡主要是由定位卡和定位勾配合,定位勾能牢牢勾住定位卡上卡齿从而抓紧柱状物体或者不平整地面或墙面,在吸片和止位卡的配合作用下,切割机能适应各种地面、柱状物和墙面,从而便于安装。

附图说明

[0011] 图1为本发明结构正面剖视图;

图2为本发明结构底座仰视图;

图3为本发明结构吸片剖面图；

图4本发明结构止位卡侧面剖视图。

[0012] 图中:1切割机、2底座、3吸片、31吸孔、32橡胶片、4止位卡、41卡勾、42左悬板、43右悬板、44 U形板、45软质定位勾、46定位卡、47活动螺栓、48上旋紧螺纹套、49下旋紧螺纹套、5滑块、6滑轨。

具体实施方式

[0013] 下面将结合本发明实施例中的附图,对本发明实施例中的技术方案进行清楚、完整地描述,显然,所描述的实施例仅仅是本发明一部分实施例,而不是全部的实施例。基于本发明中的实施例,本领域普通技术人员在没有做出创造性劳动前提下所获得的所有其他实施例,都属于本发明保护的范围。

[0014] 请参阅图1-4,本发明提供一种技术方案:一种便于安装的塑料管切割机,包括切割机1,切割机1的底部通过螺栓与底座2的上表面固定连接,底座2的形状为长方形,底座2的底部直角处通过螺栓固定安装吸片3,吸片3的数量为四个,且吸片3的形状为圆锥形,吸片3的表面均设有四个吸孔31,吸孔31的内侧均设有三片橡胶片32,吸片3通过按压排除内部空气,在压强作用下能吸附在地面、墙面、玻璃上,且每个吸片3的表面均设有四个吸孔31,每个吸孔31内侧均设有三片橡胶片32,底座2的内侧设有滑轨6,且滑轨6的底部滑槽内滑动有滑块5,滑块5的一侧通过螺栓与止位卡4的一侧固定连接。

[0015] 止位卡4包括左悬板42和右悬板43,止位卡4的数量为两个,卡勾41的形状为L形,而止位卡4主要是由定位卡46和定位勾45配合,定位勾45能牢牢勾住定位卡46上卡齿从而抓紧柱状物体或者不平整地面或墙面,底座2的形状为长方形,左悬板42和右悬板43的底部均固定连接卡勾41,卡勾41的一端设有左悬板42,左悬板42的一侧设有U形板44,U形板44的一侧设有软质定位勾45,软质定位勾45的顶部固定安装有活动螺栓47,活动螺栓47的顶部贯穿于底座2的上表面,活动螺栓47的表面套接有上旋紧螺纹套48和下旋紧螺纹套49,且上旋紧螺纹套48位于下旋紧螺纹套49的上方,右悬板43位于左悬板42的一侧,右悬板43的底部对应软质定位勾45的位置设有定位卡46,上旋紧螺纹套48与下旋紧螺纹套49套接在活动螺栓47的表面,上旋紧螺纹套48和下旋紧螺纹套49分别设置在底座2的上表面和下表面,在吸片3和止位卡4的配合作用下,切割机1能适应各种地面、柱状物或墙面,从而便于安装。

[0016] 工作原理:切割机1的底座2四个直角安装了吸片3,吸片3通过按压,使吸孔31中安装的橡胶片32张开,排出内部空气,在空气排完的状态下,橡胶片32处于紧闭状态,根据压强的原理,吸片3会牢牢吸附在所要安装的物体上,在切割机1的底座2上设有止位卡4,而止位卡4是通过定位卡46和定位勾45的相互配合,从而能相互扣紧,而定位勾的顶部设置的活动螺栓47能够在滑槽里滑动,从而带动装有滑块5的定位勾45与定位卡46卡接。

[0017] 尽管已经示出和描述了本发明的实施例,对于本领域的普通技术人员而言,可以理解在不脱离本发明的原理和精神的情况下可以对这些实施例进行多种变化、修改、替换和变形,本发明的范围由所附权利要求及其等同物限定。

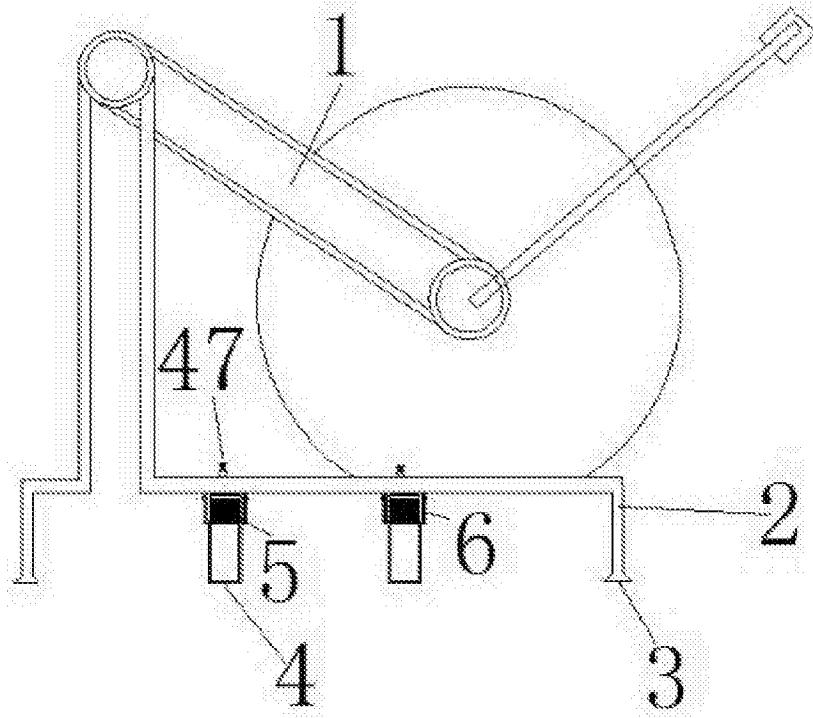


图1

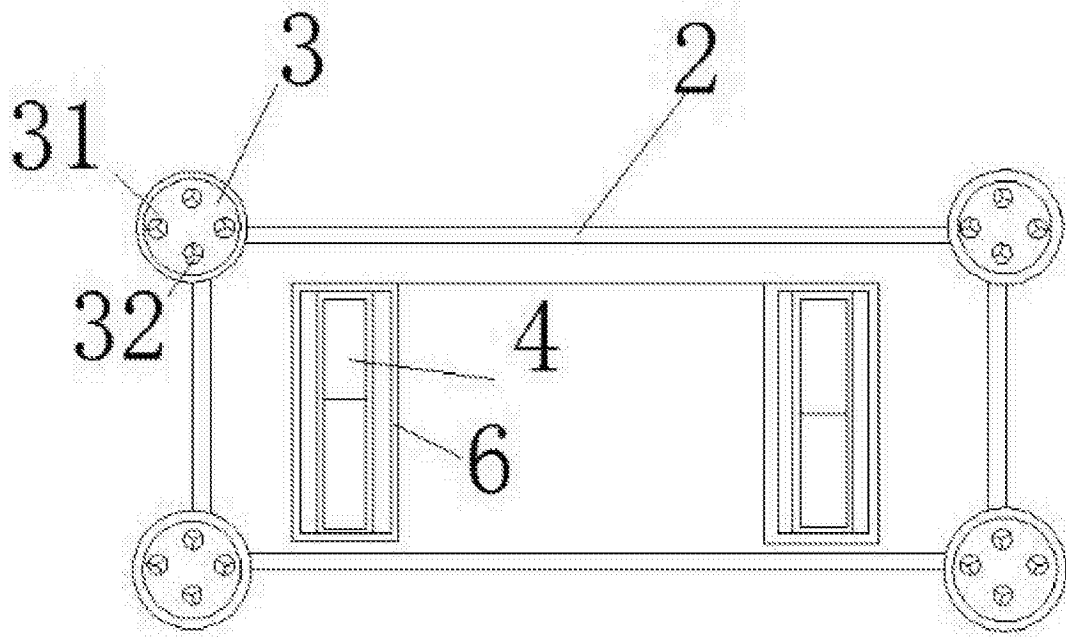


图2

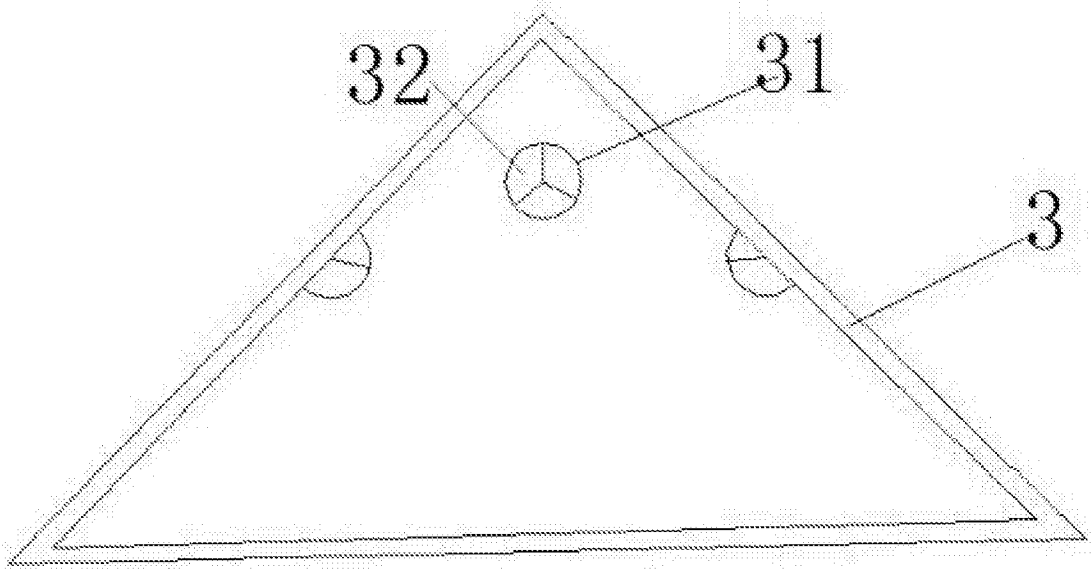


图3

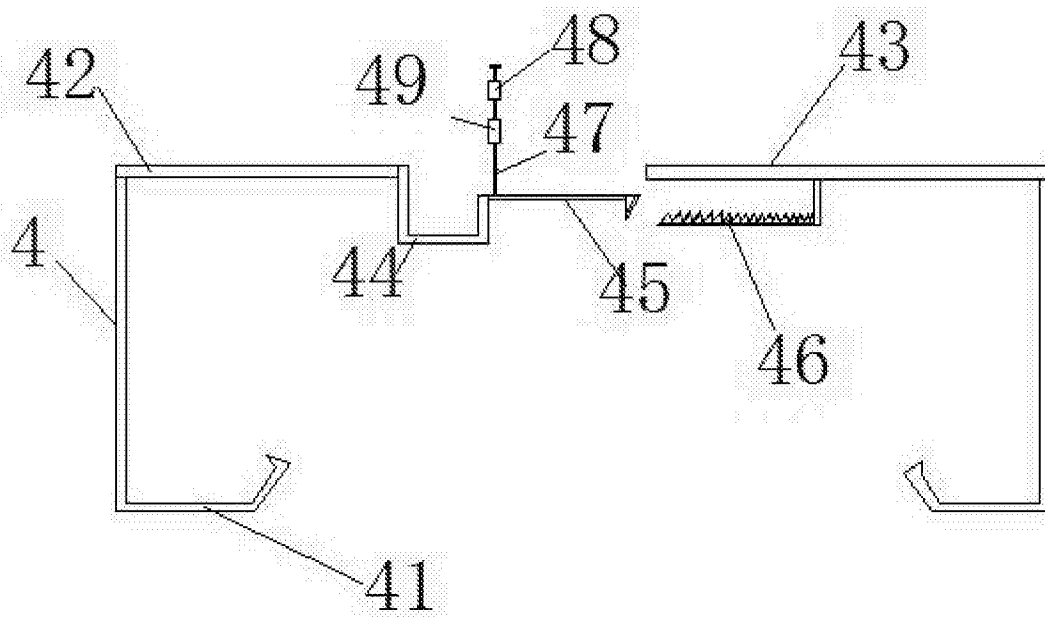


图4