



(12) 实用新型专利

(10) 授权公告号 CN 203636615 U

(45) 授权公告日 2014. 06. 11

(21) 申请号 201320785853. 1

(22) 申请日 2013. 12. 04

(73) 专利权人 海盐海利环保纤维有限公司

地址 314312 浙江省杭州市海盐县百步镇盐湖路 68 号

(72) 发明人 王国旗 徐建忠 夏丽娜

(74) 专利代理机构 杭州天欣专利事务所 33209

代理人 屠福河

(51) Int. Cl.

B24B 41/06 (2012. 01)

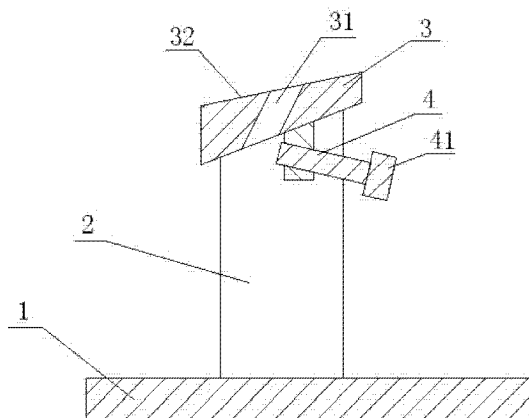
权利要求书1页 说明书2页 附图1页

(54) 实用新型名称

铲刀磨角度的工装

(57) 摘要

本实用新型涉及一种铲刀磨角度的工装。在化纤纺丝工序中, 纺丝喷丝板面的清理、修正时, 必须使用铜质的铲刀在其板面上铲刮, 将板面上的脏物铲干净。用铲刀清理喷丝板面时, 铜质条形铲刀必须将铲刀的一头磨成一个 30 度至 45 度的角度且铲刀口锋利, 这样在清理板面时才能清理干净。现有技术中, 用手工很难准确的磨出所需的角度。本实用新型提供一种铲刀磨角度的工装, 包括底板、支架和固定块, 支架固定在底板上, 固定块固定在支架上, 其特征在于: 还包括固定装置, 所述固定块上开有固定孔, 固定孔相对固定块的顶面倾斜设置, 固定装置设置在固定块的下方。本实用新型结构简单, 设计合理, 操作方便, 磨出的铲刀头部的角度始终为所需要的角度。



1. 一种铲刀磨角度的工装,包括底板、支架和固定块,支架固定在底板上,固定块固定在支架上,其特征在于:还包括固定装置,所述固定块上开有固定孔,固定孔相对固定块的顶面倾斜设置,固定装置设置在固定块的下方。

2. 根据权利要求1所述的铲刀磨角度的工装,其特征在于:所述固定装置包括固定螺栓,固定螺栓螺纹连接在固定块上。

## 铲刀磨角度的工装

### 技术领域

[0001] 本实用新型涉及一种铲刀磨角度的工装。

### 背景技术

[0002] 在化纤纺丝工序中,纺丝喷丝板面的清理、修正时,必须使用铜质的铲刀在其板面上铲刮,将板面上的脏物铲干净。用铲刀清理喷丝板面时,铜质条形铲刀必须将铲刀的一头磨成一个 30 度至 45 度的角度且铲刀口锋利,这样在清理板面时才能清理干净。现有技术中,用手工很难准确的磨出所需的角度的,因而影响作业。

### 实用新型内容

[0003] 本实用新型的目的在于克服现有技术中存在的上述不足,而提供一种结构设计合理,使用方便,定位准确的铲刀磨角度的工装。

[0004] 本实用新型解决上述问题所采用的技术方案是:该铲刀磨角度的工装,包括底板、支架和固定块,支架固定在底板上,固定块固定在支架上,其特征在于:还包括固定装置,所述固定块上开有固定孔,固定孔相对固定块的顶面倾斜设置,固定装置设置在固定块的下方。使用时,将铲刀装入固定孔内,并使铲刀头部略高于固定块的顶面,再通过固定装置夹紧铲刀,然后便可通过其他装置对铲刀的头部进行磨制,直至与固定块的顶面持平,固定孔与固定块的顶面的夹角即为铲刀所需的夹角,因此磨出的铲刀头部的角度即为所需的角度的。

[0005] 本实用新型所述固定装置包括固定螺栓,固定螺栓螺纹连接在固定块上。通过固定螺栓对铲刀进行压紧,操作方便。

[0006] 本实用新型与现有技术相比,具有以下优点和效果:结构简单,设计合理,操作方便,磨出的铲刀头部的角度始终为所需要的角度的。

### 附图说明

[0007] 图 1 是本实用新型实施例中铲刀磨角度的工装的结构示意图。

[0008] 图 2 是图 1 装入铲刀后的结构示意图。

### 具体实施方式

[0009] 下面结合附图并通过实施例对本实用新型作进一步的详细说明,以下实施例是对本实用新型的解释而本实用新型并不局限于以下实施例。

[0010] 实施例。

[0011] 参见图 1 至图 2,本实施例中的铲刀磨角度的工装包括底板 1、支架 2、固定块 3、固定装置 4 和铲刀 5。

[0012] 本实施例中的支架 2 固定在底板 1 上,固定块 3 固定在支架 2 上,固定块 3 上开有固定孔 31,固定孔 31 相对固定块 3 的顶面 32 倾斜设置,固定装置 4 设置在固定块 3 的下

方。使用时,将铲刀 5 装入固定孔 31 内,并使铲刀 5 头部略高于固定块 3 的顶面 32,再通过固定装置 4 夹紧铲刀 5,然后便可通过其他装置对铲刀 5 的头部进行磨制,直至与固定块 3 的顶面 32 持平,由于固定孔 31 与固定块 3 的顶面 32 的夹角  $a$  即为铲刀所需的夹角,因此磨出的铲刀 5 头部的角度即为所需的角度。

[0013] 本实施例中固定装置 4 包括固定螺栓 41,固定螺栓 41 螺纹连接在固定块 3 上,通过固定螺栓对铲刀 5 进行压紧,操作方便。

[0014] 此外,需要说明的是,本说明书中所描述的具体实施例,其零、部件的形状、所取名称等可以不同,本说明书中所描述的以上内容仅仅是对本实用新型结构及附图所作的举例说明。凡依据本实用新型专利构思所述的构造、特征及原理所做的等效变化或者简单变化,均包括于本实用新型专利的保护范围内。本实用新型所属技术领域的技术人员可以对所描述的具体实施例做各种各样的修改或补充或采用类似的方式替代,只要不偏离本实用新型的结构或者超越本权利要求书所定义的范围,均应属于本实用新型的保护范围。

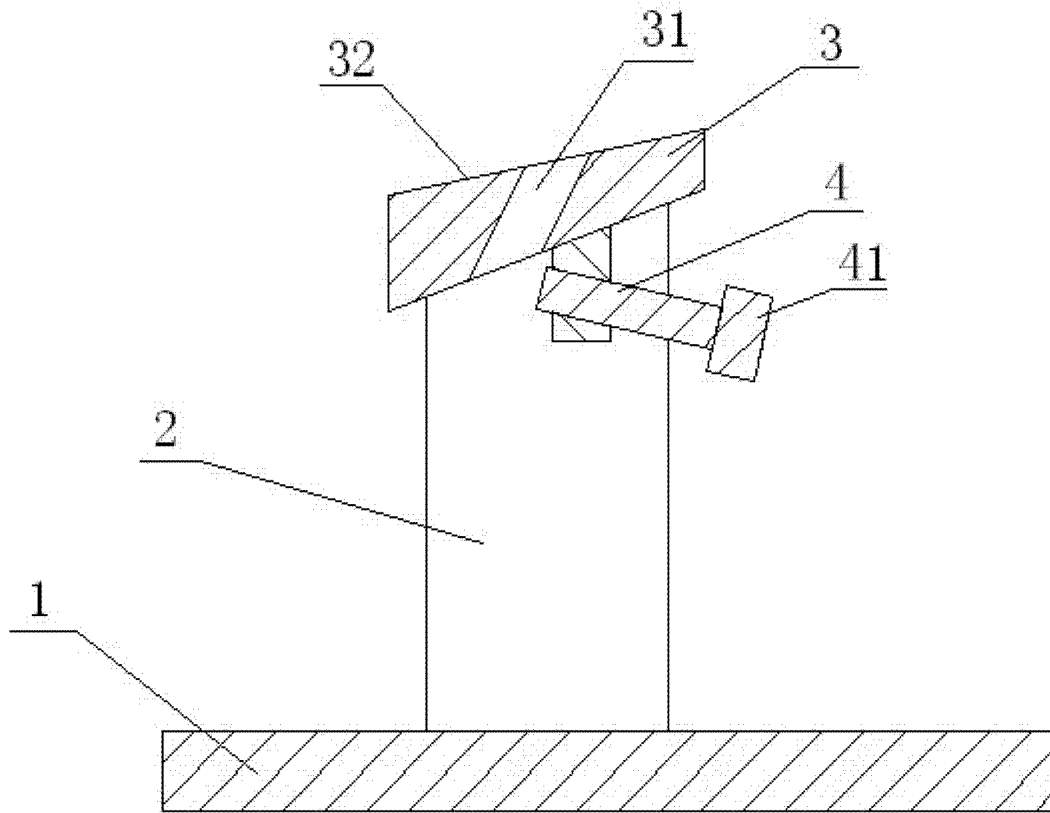


图 1

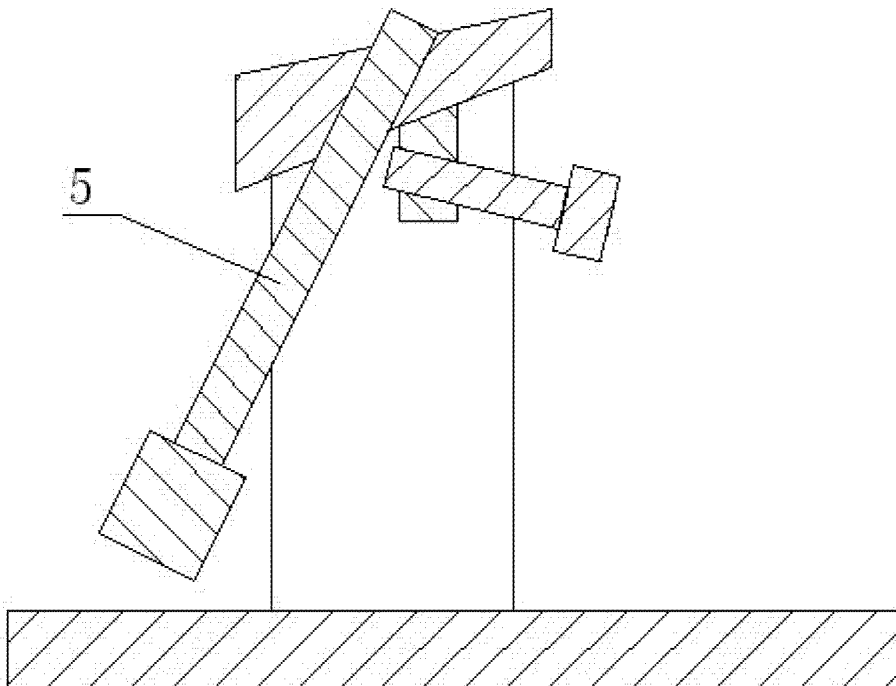


图 2