



(12)实用新型专利

(10)授权公告号 CN 205917914 U

(45)授权公告日 2017.02.01

(21)申请号 201620859880.2

(22)申请日 2016.07.28

(73)专利权人 湖南鼎盛钢结构建筑有限公司
地址 410606 湖南省宁乡县回龙铺镇白云新村

(72)发明人 胡继华

(51)Int.Cl.

E04B 2/56(2006.01)

E04C 2/288(2006.01)

E04C 2/38(2006.01)

B32B 27/34(2006.01)

B32B 27/02(2006.01)

B32B 27/06(2006.01)

B32B 13/04(2006.01)

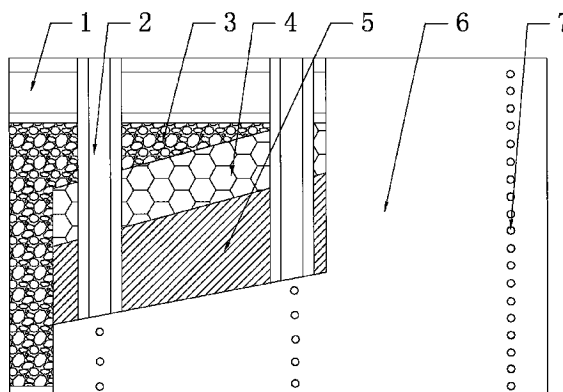
权利要求书1页 说明书2页 附图1页

(54)实用新型名称

一种钢构车间外墙体

(57)摘要

一种钢构车间外墙体,包括龙骨以及两侧面板,所述龙骨中除设置有框架龙骨之外还包括支承龙骨,所述支承龙骨包括横向龙骨以及竖向龙骨,所述横向龙骨和竖向龙骨沿墙体中间线对称设置,且均为U型钢结构板;所述面板通过自攻螺丝固定在两侧的横向龙骨以及竖向龙骨上,且在横向龙骨以及竖向龙骨的U型槽内填充有发泡密封填料填充,同时,在龙骨以及面板组成的中空腔内则填充有功能性填料。本实用新型结构简单,安装方便,能根据需求提高建筑的强度、保温、隔音等性能。



1. 一种钢构车间外墙体,包括框架单元以及两侧面板,其特征在于,框架单元包括框架龙骨以及支承龙骨,所述支承龙骨包括横向龙骨以及竖向龙骨,所述横向龙骨和竖向龙骨沿墙体中间线对称设置,且均为U型钢结构板;所述面板通过自攻螺丝固定在两侧的横向龙骨以及竖向龙骨上,且在横向龙骨以及竖向龙骨的U型槽内填充有发泡密封填料填充,同时,在龙骨以及面板组成的中空腔内则填充有功能性填料。

2. 根据权利要求1所述的钢构车间外墙体,其特征在于:所述面板为多层复合结构板,自外向内依次包括饰面板、硅钙板以及轻质间隔支架。

3. 根据权利要求2所述的钢构车间外墙体,其特征在于:所述饰面板为一层木塑板或者铝塑板。

4. 根据权利要求2所述的钢构车间外墙体,其特征在于:所述轻质间隔支架为工程塑料或者金属材料制成的切面为蜂窝形或菱形单元的间隔支架。

5. 根据权利要求1~4中任一所述的钢构车间外墙体,其特征在于:所述功能性填料为吸音隔热棉、保温浆料、发泡水泥中的一种。

6. 根据权利要求5所述的钢构车间外墙体,其特征在于:所述面板内侧与功能性填料之间还成型有一层锦纶网面层。

一种钢构车间外墙体

技术领域

[0001] 本实用新型涉及钢结构建筑技术领域,具体为一种兼备强度和功能性的钢构车间外墙体。

背景技术

[0002] 目前,我国城市及乡镇企业建设迅猛发展,其厂房的建设方式很多仍采用传统的砖瓦式工业建筑设计及施工体系,这种砖瓦厂房属高能耗工业建筑体系,安全性、环保性、舒适性不能满足现代化企业生产需求。基于上述原因,越来越多的工厂厂房开始采用大跨度钢结构进行制作。然而,这种钢构工厂厂房通常为节省成本和方便生产而制造的,为考虑成本,其外墙体通常都是采用单层薄铁板或者结构简单的夹层板制成,其抗冲击性能较差,同时类似防火、隔热、隔音、保温的功能性几乎没有。开发出一种具有较佳防火、隔热、隔音、保温性能的轻质板材,在进行钢构厂房设计时,能针对不同的要求提供更多的选择,因而具有较佳的经济价值。

实用新型内容

[0003] 本实用新型所解决的技术问题在于提供一种钢构车间外墙体,以解决上述背景技术中的缺点。

[0004] 本实用新型所解决的技术问题采用以下技术方案来实现:

[0005] 一种钢构车间外墙体,包括框架单元以及两侧面板,所述框架单元中除设置有框架龙骨之外还包括支承龙骨,所述支承龙骨包括横向龙骨以及竖向龙骨,所述横向龙骨和竖向龙骨沿墙体中间线对称设置,且均为U型钢结构板;所述面板通过自攻螺丝固定在两侧的横向龙骨以及竖向龙骨上,且在横向龙骨以及竖向龙骨的U型槽内填充有发泡密封填料填充,同时,在龙骨以及面板组成的中空腔内则填充有功能性填料。

[0006] 在本实用新型中,所述面板为多层复合结构板,自外向内依次包括饰面板、硅钙板以及轻质间隔支架,其中,所述饰面板为一层木塑板或者铝塑板,所述轻质间隔支架为工程塑料或者金属材料制成的切面为蜂窝形或菱形单元的间隔支架。

[0007] 在本实用新型中,所述功能性填料为吸音隔热棉、保温浆料、发泡水泥中的一种。

[0008] 在本实用新型中,所述面板内侧与功能性填料之间还成型有一层锦纶网面层用于稳定结构层界面。

[0009] 有益效果:本实用新型结构简单,生产、制造、安装方便,成本低,便于批量生产,还具有质轻、抗冲击力强的特点,同时通过填充功能性填料来赋予钢构车间外墙体的额外的强度、保温、隔音等性能,还可方便地在施工现场进行装配。

附图说明

[0010] 图1本实用新型较佳实施例的示意图。

[0011] 其中:1、横向龙骨;2、竖向龙骨;3、保温浆料;4、轻质间隔支架;5、硅钙板;6、铝塑

板;7、自攻螺丝。

具体实施方式

[0012] 为了使本实用新型实现的技术手段、创作特征、达成目的与功效易于明白了解,下面结合具体图示,进一步阐述本实用新型。

[0013] 参见图1一种钢构车间外墙体的实施例,在本实施例中,包括面板以及龙骨,龙骨部分包括框架龙骨以及支承龙骨,其框架龙骨包括支撑墙体的主龙骨、连接墙顶的沿顶龙骨和连接地基的沿地龙骨,而支承龙骨包括横向龙骨1以及竖向龙骨2,横向龙骨1和竖向龙骨2均为U型钢结构板,其在U型钢结构板的背板上通过多个自攻螺丝7连接面板,而内侧则在U型钢结构板的U型槽内填充有发泡密封填料,而在面板与龙骨之间的,中空腔内填充有保温浆料3作为功能性填料。

[0014] 另外,固定在横向龙骨1和竖向龙骨2上的两侧面板为多层复合结构板,其外侧通过一层铝塑板6作为饰面板,而在铝塑板6内侧依次成型有硅钙板5以及轻质间隔支架4,且此轻质间隔支架4为金属材料制成的切面为蜂窝形单元的间隔支架。同时,为了保证轻质间隔支架4与保温浆料3之间的结构层界面稳定性,在面板的轻质间隔支架4内侧与保温浆料3之间还成型有一层锦纶网面层。

[0015] 以上显示和描述了本实用新型的基本原理和主要特征和本实用新型的优点。本行业的技术人员应该了解,本实用新型不受上述实施例的限制,上述实施例和说明书中描述的只是说明本实用新型的原理,在不脱离本实用新型精神和范围的前提下,本实用新型还会有各种变化和改进,这些变化和改进都落入要求保护的本实用新型范围内。本实用新型要求保护范围由所附的权利要求书及其等效物界定。

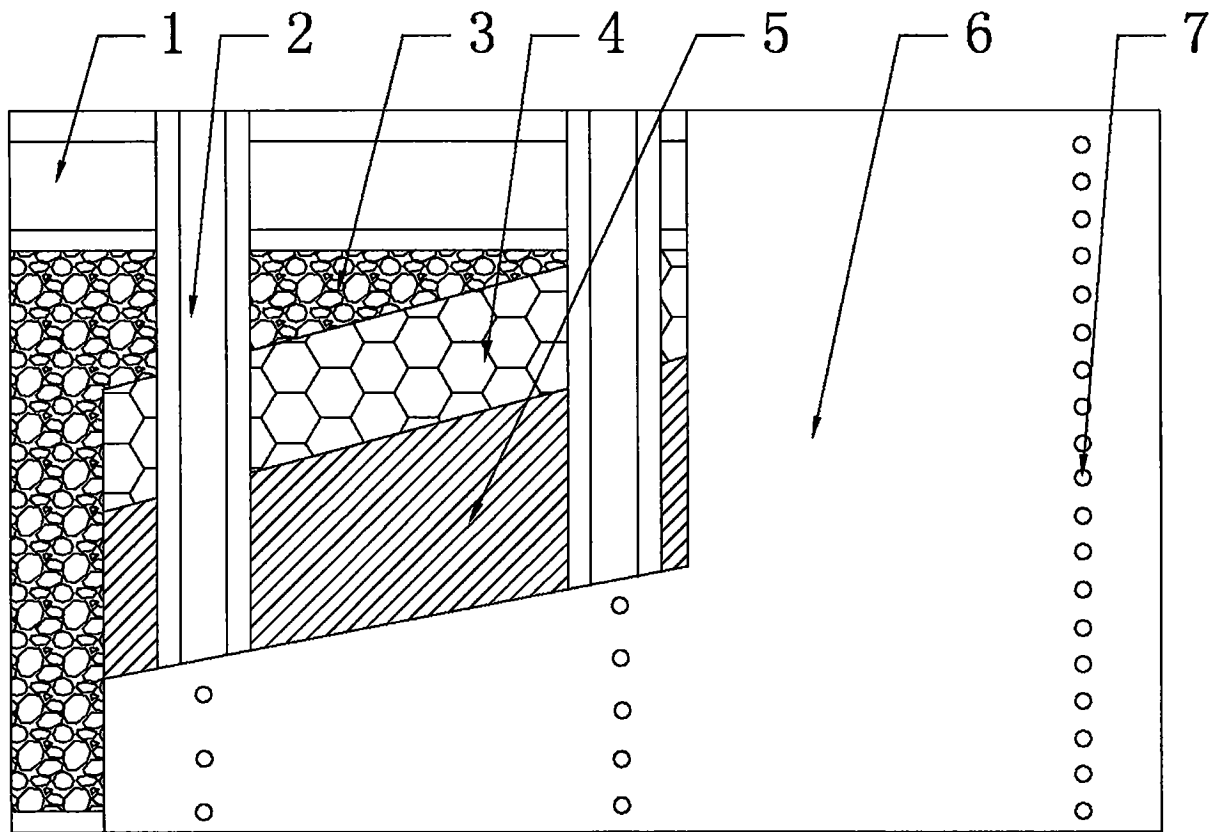


图1