



(12) 发明专利申请

(10) 申请公布号 CN 105191684 A

(43) 申请公布日 2015. 12. 30

(21) 申请号 201510720660. 1

(22) 申请日 2015. 10. 30

(71) 申请人 湖州织里华宁园艺工程有限公司

地址 313008 浙江省湖州市吴兴区织里镇商
城路9号楼57号

(72) 发明人 邱云娟

(74) 专利代理机构 杭州新源专利事务所(普通
合伙) 33234

代理人 李大刚

(51) Int. Cl.

A01G 7/06(2006. 01)

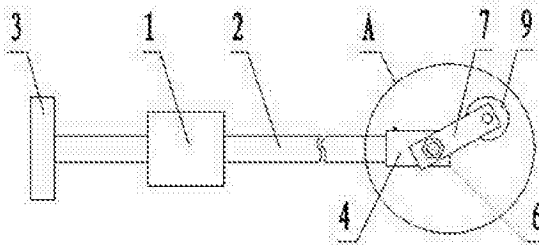
权利要求书1页 说明书2页 附图2页

(54) 发明名称

方便调节的园艺植物用弯曲施力装置

(57) 摘要

本发明公开了方便调节的园艺植物用弯曲施力装置,它包括固定座(1),固定座(1)是通过螺纹孔连接有螺杆(2);螺杆(2)一端设置有转盘(3),螺杆(2)的另一端连接有连接杆(4);连接杆(4)一端设置有环状的卡体(5),连接杆(4)另一端通过螺栓(6)连接有轮架(7),轮架(7)一端通过轮轴(8)连接有滚轮(9);所述螺杆(2)上对应卡体(5)的位置设有环形的卡槽(10)。本发明不仅能够降低操作难度,方便调节,还具有弯曲效果好和防损伤的优点。



1. 方便调节的园艺植物用弯曲施力装置,其特征在于:包括固定座(1),固定座(1)是通过螺纹孔连接有螺杆(2);螺杆(2)一端设置有转盘(3),螺杆(2)的另一端连接有连接杆(4);连接杆(4)一端设置有环状的卡体(5),连接杆(4)另一端通过螺栓(6)连接有轮架(7),轮架(7)一端通过轮轴(8)连接有滚轮(9);所述螺杆(2)上对应卡体(5)的位置设有环形的卡槽(10)。

2. 根据权利要求1所述的方便调节的园艺植物用弯曲施力装置,其特征在于:所述滚轮(9)的圆周上均设有曲面(11),滚轮(9)位于轮架(7)内。

3. 根据权利要求1或2所述的方便调节的园艺植物用弯曲施力装置,其特征在于:所述连接杆(4)上连接螺杆(2)的位置设置有固定螺钉(12),固定螺钉(12)一端与螺杆(2)接触连接。

方便调节的园艺植物用弯曲施力装置

[0001]

技术领域

[0002] 本发明涉及一种园艺植物用弯曲施力装置,特别是一种方便调节的园艺植物用弯曲施力装置。

背景技术

[0003] 随着人们生活水平的提高,越来越多的人喜欢种植一些植物来美化居住、办公的环境;而且常常需要将植物进行弯曲,来提高美观度。现在,一般采用棉线牵引、定位箍对植物施加弯曲的力,从而弯曲植物,不仅操作难度较高,而且一般定位完成后需要再次调节时,需要重新拆下和安装棉线、定位箍,调节不方便。因此,现有的园艺植物用弯曲施力装置存在着操作难度较高和调节不方便的问题。

发明内容

[0004] 本发明的目的在于,提供一种方便调节的园艺植物用弯曲施力装置。本发明不仅能够降低操作难度,还具有调节方便的优点。

[0005] 本发明的技术方案:方便调节的园艺植物用弯曲施力装置,包括固定座,固定座是通过螺纹孔连接有螺杆;螺杆一端设置有转盘,螺杆的另一端连接有连接杆;连接杆一端设置有环状的卡体,连接杆另一端通过螺栓连接有轮架,轮架一端通过轮轴连接有滚轮;所述螺杆上对应卡体的位置设有环形的卡槽。

[0006] 前述的方便调节的园艺植物用弯曲施力装置中,所述滚轮的圆周上均设有曲面,滚轮位于轮架内。

[0007] 前述的方便调节的园艺植物用弯曲施力装置中,所述连接杆上连接螺杆的位置设有固定螺钉,固定螺钉一端与螺杆接触连接。

[0008] 与现有技术相比,本发明改进了园艺植物用弯曲施力装置,通过固定座和螺杆来调节轮架和滚轮的位置,旋转转盘使螺杆推动或拉动轮架和滚轮水平移动,滚轮对植物需要弯曲的部位进行弯曲施力,大大降低了操作难度;通过设置卡体和卡槽,能够在转动螺杆时防止连接杆转动,即防止滚轮转动,方便在植物已经初步弯曲的情况下直接进行进一步的调节,方便调节;同时,通过螺栓还能调节轮架和连接杆之间的连接角度,从而调节滚轮的角度,改变滚轮对植物的弯曲力的方向,不仅进一步方便调节,还能提高弯曲效果;通过设置滚轮来对植物产生一定的弯曲力,防止植物因受到的局部压强过大而损伤,起到防损伤的效果。此外,本发明在滚轮的圆周上设有曲面,进一步防止植物损伤。因此,本发明不仅能够降低操作难度,方便调节,还具有弯曲效果好和防损伤的优点。

附图说明

[0009] 图1是本发明的结构示意图;

图 2 是本发明的俯视图；

图 3 是图 1 中 A 处的局部放大图。

[0010] 附图中的标记为：1- 固定座，2- 螺杆，3- 转盘，4- 连接杆，5- 卡体，6- 螺栓，7- 轮架，8- 轮轴，9- 滚轮，10- 卡槽，11- 曲面，12- 固定螺钉。

具体实施方式

[0011] 下面结合附图和实施例对本发明作进一步的说明，但并不作为对本发明限制的依据。

[0012] 实施例。方便调节的园艺植物用弯曲施力装置，构成如图 1、2、3 所示，包括固定座 1，固定座 1 是通过螺纹孔连接有螺杆 2；螺杆 2 一端设置有转盘 3，螺杆 2 的另一端连接有连接杆 4；连接杆 4 一端设置有环状的卡体 5，连接杆 4 另一端通过螺栓 6 连接有轮架 7，轮架 7 一端通过轮轴 8 连接有滚轮 9；所述螺杆 2 上对应卡体 5 的位置设有环形的卡槽 10。

[0013] 所述滚轮 9 的圆周上均设有曲面 11，滚轮 9 位于轮架 7 内；所述连接杆 4 上连接螺杆 2 的位置设置有固定螺钉 12，固定螺钉 12 一端与螺杆 2 接触连接。

[0014] 使用时，将固定座 1 固定在与需要弯曲的植物部位等高的位置；然后旋转转盘 3，通过转盘 3 带动螺杆 2 转动，由于螺杆 2 通过螺纹孔与固定座 1 连接，所以螺杆 2 转动时能够相对固定座 1 做水平方向上的移动，从而使连接杆 4、轮架 7 带动滚轮 9 移动至与植物接触连接，并通过滚轮 9 的曲面 11 对植物施加一个弯曲力，使植物弯曲；旋转螺杆 2 时，旋松固定螺钉 12，连接杆 4 能够通过卡体 5 和卡槽 10 相对螺杆 2 转动，防止因螺杆 2 的转动带动滚轮 9 转动而使植物的弯曲力偏位，从而能够在定位好后直接进行进一步的调节；而在弯曲角度调节好后，通过旋转轮架 7 还能在调节滚轮 9 和螺杆 2 之间的角度，进而调节作用在植物上的弯曲力的方向，方便调节施力方向，提高弯曲效果；最后旋紧固定螺钉 12 固定连接杆 4 和螺杆 3 的连接，旋紧螺栓 6 固定连接杆 4 和轮架 7 的连接即可。

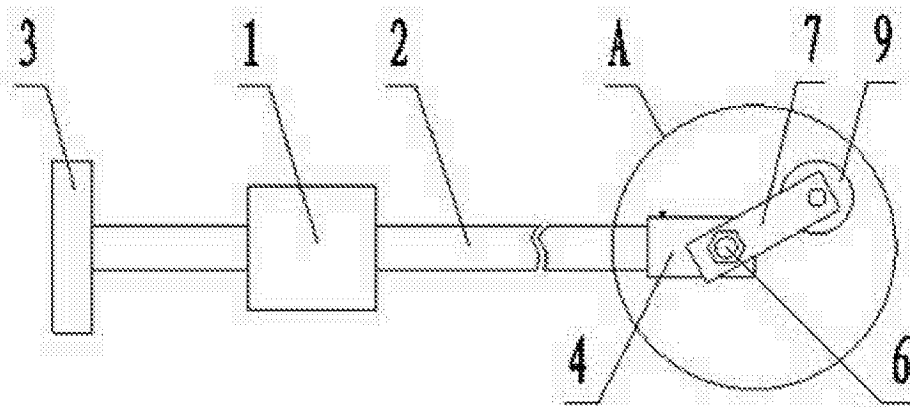


图 1

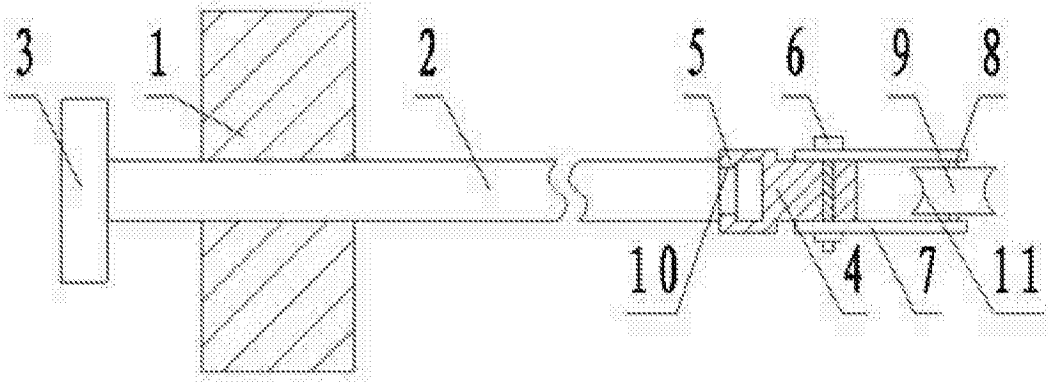


图 2

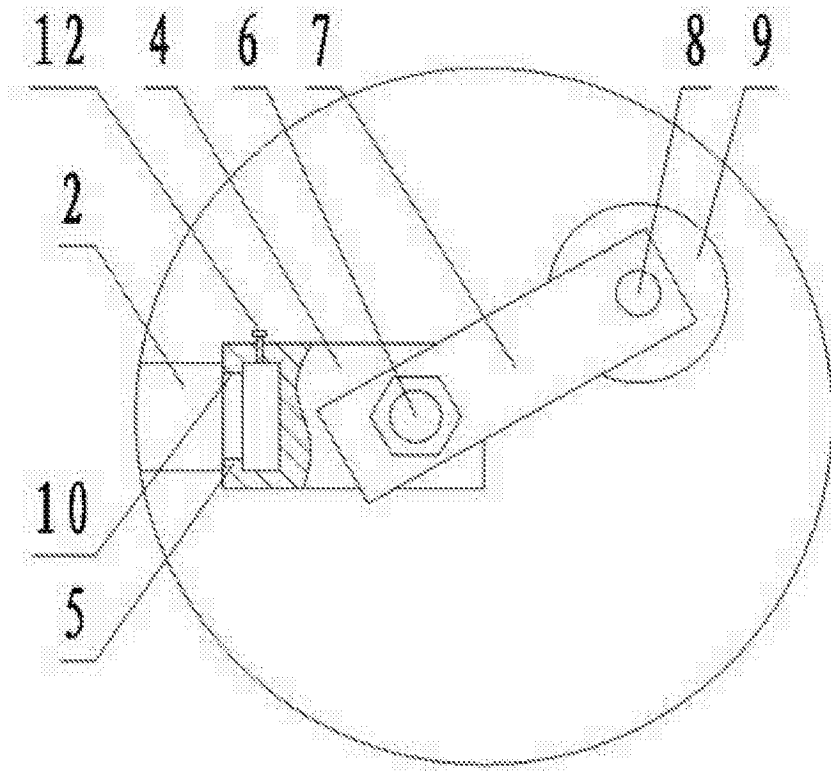


图 3