

(12) DEMANDE INTERNATIONALE PUBLIÉE EN VERTU DU TRAITÉ DE COOPÉRATION EN MATIÈRE DE BREVETS (PCT)

(19) Organisation Mondiale de la
Propriété Intellectuelle
Bureau international



(43) Date de la publication internationale
18 août 2016 (18.08.2016)

(10) Numéro de publication internationale
WO 2016/128677 A3

(51) Classification internationale des brevets :
B01F 3/12 (2006.01) *B01F 5/24* (2006.01)
B01F 5/04 (2006.01) *B05B 7/14* (2006.01)
B01F 5/10 (2006.01) *A01M 7/00* (2006.01)

(21) Numéro de la demande internationale :
PCT/FR2016/050300

(22) Date de dépôt international :
10 février 2016 (10.02.2016)

(25) Langue de dépôt : français

(26) Langue de publication : français

(30) Données relatives à la priorité :
15/51073 10 février 2015 (10.02.2015) FR

(71) Déposant : EXEL INDUSTRIES [FR/FR]; 52, rue de la
Victoire, 75009 Paris (FR).

(72) Inventeurs : CHAPRON, Fabien; 1, clos du Mazuyer 1,
69220 Cercie (FR). DARRIEUTORT, Anthony; 44 allée
de la Forêt, 01090 Montmerle Sur Saone (FR).

(74) Mandataire : CABINET GERMAIN & MAUREAU;
31-33 rue de la Baume, 75008 Paris (FR).

(81) États désignés (sauf indication contraire, pour tout titre
de protection nationale disponible) : AE, AG, AL, AM,

AO, AT, AU, AZ, BA, BB, BG, BH, BN, BR, BW, BY,
BZ, CA, CH, CL, CN, CO, CR, CU, CZ, DE, DK, DM,
DO, DZ, EC, EE, EG, ES, FI, GB, GD, GE, GH, GM, GT,
HN, HR, HU, ID, IL, IN, IR, IS, JP, KE, KG, KN, KP, KR,
KZ, LA, LC, LK, LR, LS, LU, LY, MA, MD, ME, MG,
MK, MN, MW, MX, MY, MZ, NA, NG, NI, NO, NZ, OM,
PA, PE, PG, PH, PL, PT, QA, RO, RS, RU, RW, SA, SC,
SD, SE, SG, SK, SL, SM, ST, SV, SY, TH, TJ, TM, TN,
TR, TT, TZ, UA, UG, US, UZ, VC, VN, ZA, ZM, ZW.

(84) États désignés (sauf indication contraire, pour tout titre
de protection régionale disponible) : ARIPO (BW, GH,
GM, KE, LR, LS, MW, MZ, NA, RW, SD, SL, ST, SZ,
TZ, UG, ZM, ZW), eurasiatique (AM, AZ, BY, KG, KZ, RU,
TJ, TM), européen (AL, AT, BE, BG, CH, CY, CZ, DE,
DK, EE, ES, FI, FR, GB, GR, HR, HU, IE, IS, IT, LT, LU,
LV, MC, MK, MT, NL, NO, PL, PT, RO, RS, SE, SI, SK,
SM, TR), OAPI (BF, BJ, CF, CG, CI, CM, GA, GN, GQ,
GW, KM, ML, MR, NE, SN, TD, TG).

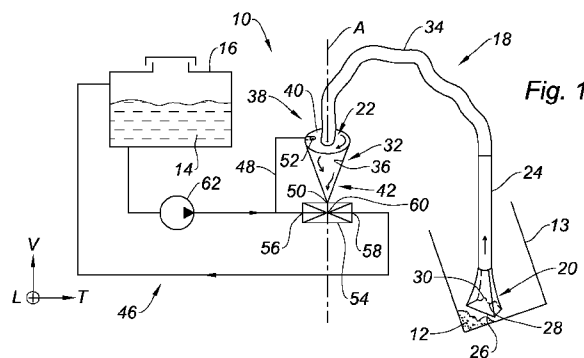
Publiée :

- avec rapport de recherche internationale (Art. 21(3))
- avant l'expiration du délai prévu pour la modification des revendications, sera republiée si des modifications sont reçues (règle 48.2.h)

[Suite sur la page suivante]

(54) Title : MIXER FOR DRAWING AND MIXING A SOLID PRODUCT WITH A LIQUID FROM A TANK OF A SPRAYER

(54) Titre : MÉLANGEUR POUR ASPIRER ET MÉLANGER UN PRODUIT SOLIDE AVEC UN LIQUIDE PROVENANT D'UNE CUVE DE PULVÉRISATEUR



(57) Abstract : The invention relates to a mixer (10) for drawing and mixing a solid product (12), such as a powder, with a liquid (14) from a tank (16), characterised in that it includes a drawing wand (18) which has a drawing tip (20) suitable for drawing said powder product (12), a mixing vat (32) which has a rotation shape delimited by a side wall (36), the discharge tip (22) of the drawing wand (18) leading into the top (38) of the vat (32) so as to inject the product (12) into the vat (32), a hydraulic circuit (46) designed to circulate the liquid (14) between the tank (16) and the vat (32), said circuit (46) including at least one injection duct (48) which includes at least one injection nozzle (52) leading into the top (38) of the vat (32) so that the liquid (14) from the tank (16) flows over the side wall (36) of the vat (32).

(57) Abrégé :

[Suite sur la page suivante]



WO 2016/128677 A3



(88) Date de publication du rapport de recherche internationale :

29 septembre 2016

L'invention concerne un mélangeur (10) pour aspirer et mélanger un produit (12) solide, du type poudreux, avec un liquide (14) provenant d'une cuve (16), caractérisé en ce qu'il comporte une lance (18) d'aspiration qui présente un embout d'aspiration (20) adapté pour aspirer ledit produit (12) poudreux, une cuvette (32) de mélange qui présente une forme de révolution délimitée par une paroi (36) latérale, l'embout d'évacuation (22) de la lance (18) d'aspiration débouchant dans la partie supérieure (38) de la cuvette (32) pour injecter le produit (12) dans la cuvette (32), un circuit (46) hydraulique conçu pour faire circuler le liquide (14) entre la cuve (16) et la cuvette (32), ledit circuit (46) comportant au moins un conduit d'injection (48) qui comporte au moins une buse d'injection (52) débouchant dans la partie supérieure (38) de la cuvette (32) de sorte que le liquide (14) provenant de la cuve (16) s'écoule sur la paroi (36) latérale de la cuvette (32).

INTERNATIONAL SEARCH REPORT

International application No
PCT/FR2016/050300

A. CLASSIFICATION OF SUBJECT MATTER
 INV. B01F3/12 B01F5/04 B01F5/10 B01F5/24 B05B7/14
 ADD. A01M7/00

According to International Patent Classification (IPC) or to both national classification and IPC

B. FIELDS SEARCHED

Minimum documentation searched (classification system followed by classification symbols)
 B01F

Documentation searched other than minimum documentation to the extent that such documents are included in the fields searched

Electronic data base consulted during the international search (name of data base and, where practicable, search terms used)
 EPO-Internal, WPI Data

C. DOCUMENTS CONSIDERED TO BE RELEVANT

Category*	Citation of document, with indication, where appropriate, of the relevant passages	Relevant to claim No.
X A	WO 95/03240 A1 (GEN CHEMICAL CORP [US]) 2 February 1995 (1995-02-02) page 1, line 10 - line 16 page 6, line 27 - page 9, line 18 figures	1,2,4,6, 7,10 3,5
X A	US 3 893 655 A (SANDIFORD BURTON B) 8 July 1975 (1975-07-08) column 1, line 6 - line 9 column 2, line 30 - line 47 column 2, line 60 - column 4, line 22 column 4, line 32 - line 68 column 5, line 8 - line 19 figures	1,3-5,7, 10 2,6
	----- -/--	

Further documents are listed in the continuation of Box C. See patent family annex.

* Special categories of cited documents :

"A" document defining the general state of the art which is not considered to be of particular relevance

"E" earlier application or patent but published on or after the international filing date

"L" document which may throw doubts on priority claim(s) or which is cited to establish the publication date of another citation or other special reason (as specified)

"O" document referring to an oral disclosure, use, exhibition or other means

"P" document published prior to the international filing date but later than the priority date claimed

"T" later document published after the international filing date or priority date and not in conflict with the application but cited to understand the principle or theory underlying the invention

"X" document of particular relevance; the claimed invention cannot be considered novel or cannot be considered to involve an inventive step when the document is taken alone

"Y" document of particular relevance; the claimed invention cannot be considered to involve an inventive step when the document is combined with one or more other such documents, such combination being obvious to a person skilled in the art

"&" document member of the same patent family

Date of the actual completion of the international search 20 May 2016	Date of mailing of the international search report 05/08/2016
Name and mailing address of the ISA/ European Patent Office, P.B. 5818 Patentlaan 2 NL - 2280 HV Rijswijk Tel. (+31-70) 340-2040, Fax: (+31-70) 340-3016	Authorized officer Real Cabrera, Rafael

INTERNATIONAL SEARCH REPORT

International application No
PCT/FR2016/050300

C(Continuation). DOCUMENTS CONSIDERED TO BE RELEVANT		
Category*	Citation of document, with indication, where appropriate, of the relevant passages	Relevant to claim No.
A	"POWDER & LIQUID DELIVERY SYSTEM Solidliquid", 15 November 2010 (2010-11-15), pages 1-2, XP055182258, Retrieved from the Internet: URL: http://www.hapman.com/images/brochures/brochure-solidquid.pdf [retrieved on 2015-04-10] the whole document -----	1-7,10

Box No. II Observations where certain claims were found unsearchable (Continuation of item 2 of first sheet)

This international search report has not been established in respect of certain claims under Article 17(2)(a) for the following reasons:

1. Claims Nos.:
because they relate to subject matter not required to be searched by this Authority, namely:

2. Claims Nos.:
because they relate to parts of the international application that do not comply with the prescribed requirements to such an extent that no meaningful international search can be carried out, specifically:

3. Claims Nos.:
because they are dependent claims and are not drafted in accordance with the second and third sentences of Rule 6.4(a).

Box No. III Observations where unity of invention is lacking (Continuation of item 3 of first sheet)

This International Searching Authority found multiple inventions in this international application, as follows:

See supplemental sheet

1. As all required additional search fees were timely paid by the applicant, this international search report covers all searchable claims.
2. As all searchable claims could be searched without effort justifying additional fees, this Authority did not invite payment of additional fees.
3. As only some of the required additional search fees were timely paid by the applicant, this international search report covers only those claims for which fees were paid, specifically claims Nos.:

4. No required additional search fees were timely paid by the applicant. Consequently, this international search report is restricted to the invention first mentioned in the claims; it is covered by claims Nos.:
1-7, 10

Remark on Protest

- The additional search fees were accompanied by the applicant's protest and, where applicable, the payment of a protest fee.
- The additional search fees were accompanied by the applicant's protest but the applicable protest fee was not paid within the time limit specified in the invitation.
- No protest accompanied the payment of additional search fees.

This International Searching Authority found multiple inventions or groups of inventions in this international application, as follows:

1. Claims: 1-7, 10

Mixer comprising a receptacle and a liquid injection nozzle extending essentially tangentially to the axis of rotation of the receptacle, and other features.

1.1. Claims: 1-4, 6, 7, 10

Mixer comprising a receptacle and a liquid injection nozzle having an essentially annular shape arranged around the axis of the receptacle.

1.2. Claim: 5

Mixer comprising a receptacle, a liquid injection nozzle and a lance having a discharge tip opening axially in the top wall of the receptacle and projecting from said top wall of the receptacle.

2. Claims: 8, 9

Mixer comprising a receptacle, a liquid injection nozzle and a suction lance having a tip of a specific shape.

3. Claim: 11

Mixer comprising a receptacle and a liquid injection nozzle, said receptacle comprising a device for incorporating an additional liquid product

INTERNATIONAL SEARCH REPORT

Information on patent family members

International application No

PCT/FR2016/050300

Patent document cited in search report	Publication date	Patent family member(s)	Publication date
WO 9503240	A1	02-02-1995	
		AU 674990 B2	16-01-1997
		CA 2167490 A1	02-02-1995
		DE 69413541 D1	29-10-1998
		DE 69413541 T2	17-06-1999
		EP 0708734 A1	01-05-1996
		JP H10507991 A	04-08-1998
		US 5447394 A	05-09-1995
		US 5549422 A	27-08-1996
		WO 9503240 A1	02-02-1995

US 3893655	A	08-07-1975	NONE

RAPPORT DE RECHERCHE INTERNATIONALE

Demande internationale n°

PCT/FR2016/050300

A. CLASSEMENT DE L'OBJET DE LA DEMANDE INV. B01F3/12 B01F5/04 B01F5/10 B01F5/24 B05B7/14 ADD. A01M7/00				
Selon la classification internationale des brevets (CIB) ou à la fois selon la classification nationale et la CIB				
B. DOMAINES SUR LESQUELS LA RECHERCHE A PORTE				
Documentation minimale consultée (système de classification suivi des symboles de classement) B01F				
Documentation consultée autre que la documentation minimale dans la mesure où ces documents relèvent des domaines sur lesquels a porté la recherche				
Base de données électronique consultée au cours de la recherche internationale (nom de la base de données, et si cela est réalisable, termes de recherche utilisés) EPO-Internal, WPI Data				
C. DOCUMENTS CONSIDERES COMME PERTINENTS				
Catégorie*	Identification des documents cités, avec, le cas échéant, l'indication des passages pertinents	no. des revendications visées		
X A	WO 95/03240 A1 (GEN CHEMICAL CORP [US]) 2 février 1995 (1995-02-02) page 1, ligne 10 - ligne 16 page 6, ligne 27 - page 9, ligne 18 figures -----	1,2,4,6, 7,10 3,5		
X A	US 3 893 655 A (SANDIFORD BURTON B) 8 juillet 1975 (1975-07-08) colonne 1, ligne 6 - ligne 9 colonne 2, ligne 30 - ligne 47 colonne 2, ligne 60 - colonne 4, ligne 22 colonne 4, ligne 32 - ligne 68 colonne 5, ligne 8 - ligne 19 figures ----- -/--	1,3-5,7, 10 2,6		
<table border="0" style="width: 100%;"> <tr> <td style="width: 50%; vertical-align: top;"> <input checked="" type="checkbox"/> Voir la suite du cadre C pour la fin de la liste des documents </td> <td style="width: 50%; vertical-align: top;"> <input checked="" type="checkbox"/> Les documents de familles de brevets sont indiqués en annexe </td> </tr> </table>			<input checked="" type="checkbox"/> Voir la suite du cadre C pour la fin de la liste des documents	<input checked="" type="checkbox"/> Les documents de familles de brevets sont indiqués en annexe
<input checked="" type="checkbox"/> Voir la suite du cadre C pour la fin de la liste des documents	<input checked="" type="checkbox"/> Les documents de familles de brevets sont indiqués en annexe			
* Catégories spéciales de documents cités:				
<table border="0" style="width: 100%;"> <tr> <td style="width: 50%; vertical-align: top;"> "A" document définissant l'état général de la technique, non considéré comme particulièrement pertinent "E" document antérieur, mais publié à la date de dépôt international ou après cette date "L" document pouvant jeter un doute sur une revendication de priorité ou cité pour déterminer la date de publication d'une autre citation ou pour une raison spéciale (telle qu'indiquée) "O" document se référant à une divulgation orale, à un usage, à une exposition ou tous autres moyens "P" document publié avant la date de dépôt international, mais postérieurement à la date de priorité revendiquée </td> <td style="width: 50%; vertical-align: top;"> "T" document ultérieur publié après la date de dépôt international ou la date de priorité et n'appartenant pas à l'état de la technique pertinent, mais cité pour comprendre le principe ou la théorie constituant la base de l'invention "X" document particulièrement pertinent; l'invention revendiquée ne peut être considérée comme nouvelle ou comme impliquant une activité inventive par rapport au document considéré isolément "Y" document particulièrement pertinent; l'invention revendiquée ne peut être considérée comme impliquant une activité inventive lorsque le document est associé à un ou plusieurs autres documents de même nature, cette combinaison étant évidente pour une personne du métier "&" document qui fait partie de la même famille de brevets </td> </tr> </table>			"A" document définissant l'état général de la technique, non considéré comme particulièrement pertinent "E" document antérieur, mais publié à la date de dépôt international ou après cette date "L" document pouvant jeter un doute sur une revendication de priorité ou cité pour déterminer la date de publication d'une autre citation ou pour une raison spéciale (telle qu'indiquée) "O" document se référant à une divulgation orale, à un usage, à une exposition ou tous autres moyens "P" document publié avant la date de dépôt international, mais postérieurement à la date de priorité revendiquée	"T" document ultérieur publié après la date de dépôt international ou la date de priorité et n'appartenant pas à l'état de la technique pertinent, mais cité pour comprendre le principe ou la théorie constituant la base de l'invention "X" document particulièrement pertinent; l'invention revendiquée ne peut être considérée comme nouvelle ou comme impliquant une activité inventive par rapport au document considéré isolément "Y" document particulièrement pertinent; l'invention revendiquée ne peut être considérée comme impliquant une activité inventive lorsque le document est associé à un ou plusieurs autres documents de même nature, cette combinaison étant évidente pour une personne du métier "&" document qui fait partie de la même famille de brevets
"A" document définissant l'état général de la technique, non considéré comme particulièrement pertinent "E" document antérieur, mais publié à la date de dépôt international ou après cette date "L" document pouvant jeter un doute sur une revendication de priorité ou cité pour déterminer la date de publication d'une autre citation ou pour une raison spéciale (telle qu'indiquée) "O" document se référant à une divulgation orale, à un usage, à une exposition ou tous autres moyens "P" document publié avant la date de dépôt international, mais postérieurement à la date de priorité revendiquée	"T" document ultérieur publié après la date de dépôt international ou la date de priorité et n'appartenant pas à l'état de la technique pertinent, mais cité pour comprendre le principe ou la théorie constituant la base de l'invention "X" document particulièrement pertinent; l'invention revendiquée ne peut être considérée comme nouvelle ou comme impliquant une activité inventive par rapport au document considéré isolément "Y" document particulièrement pertinent; l'invention revendiquée ne peut être considérée comme impliquant une activité inventive lorsque le document est associé à un ou plusieurs autres documents de même nature, cette combinaison étant évidente pour une personne du métier "&" document qui fait partie de la même famille de brevets			
Date à laquelle la recherche internationale a été effectivement achevée 20 mai 2016		Date d'expédition du présent rapport de recherche internationale 05/08/2016		
Nom et adresse postale de l'administration chargée de la recherche internationale Office Européen des Brevets, P.B. 5818 Patentlaan 2 NL - 2280 HV Rijswijk Tel. (+31-70) 340-2040, Fax: (+31-70) 340-3016		Fonctionnaire autorisé Real Cabrera, Rafael		

C(suite). DOCUMENTS CONSIDERES COMME PERTINENTS		
Catégorie*	Identification des documents cités, avec, le cas échéant, l'indication des passages pertinents	no. des revendications visées
A	<p>"POWDER & LIQUID DELIVERY SYSTEM Solidliquid",</p> <p>15 novembre 2010 (2010-11-15), pages 1-2, XP055182258,</p> <p>Extrait de l'Internet: URL:http://www.hapman.com/images/brochures/brochure-solidquid.pdf [extrait le 2015-04-10] le document en entier</p> <p style="text-align: center;">-----</p>	1-7,10

Cadre n° II Observations - lorsqu'il a été estimé que certaines revendications ne pouvaient pas faire l'objet d'une recherche (suite du point 2 de la première feuille)

Le rapport de recherche internationale n'a pas été établi en ce qui concerne certaines revendications conformément à l'article 17.2)a) pour les raisons suivantes :

1. Les revendications n^{os} se rapportent à un objet à l'égard duquel l'administration chargée de la recherche internationale n'est pas tenue de procéder à la recherche, à savoir :

2. Les revendications n^{os} parce qu'elles se rapportent à des parties de la demande internationale qui ne remplissent pas suffisamment les conditions prescrites pour qu'une recherche significative puisse être effectuée, en particulier :

3. Les revendications n^{os} parce qu'elles sont des revendications dépendantes et ne sont pas rédigées conformément aux dispositions de la deuxième et de la troisième phrases de la règle 6.4.a).

Cadre n° III Observations - lorsqu'il y a absence d'unité de l'invention (suite du point 3 de la première feuille)

L'administration chargée de la recherche internationale a trouvé plusieurs inventions dans la demande internationale, à savoir:

voir feuille supplémentaire

1. Comme toutes les taxes additionnelles exigées ont été payées dans les délais par le déposant, le présent rapport de recherche internationale porte sur toutes les revendications pouvant faire l'objet d'une recherche.

2. Comme toutes les revendications qui se prêtent à la recherche ont pu faire l'objet de cette recherche sans effort particulier justifiant des taxes additionnelles, l'administration chargée de la recherche internationale n'a sollicité le paiement d'aucunes taxes de cette nature.

3. Comme une partie seulement des taxes additionnelles demandées a été payée dans les délais par le déposant, le présent rapport de recherche internationale ne porte que sur les revendications pour lesquelles les taxes ont été payées, à savoir les revendications n^{os}:

4. Aucune taxes additionnelles demandées n'ont été payées dans les délais par le déposant. En conséquence, le présent rapport de recherche internationale ne porte que sur l'invention mentionnée en premier lieu dans les revendications; elle est couverte par les revendications n^{os}:
1-7, 10

- Remarque quant à la réserve**
- Les taxes additionnelles étaient accompagnées d'une réserve de la part du déposant et, le cas échéant, du paiement de la taxe de réserve.
 - Les taxes additionnelles étaient accompagnées d'une réserve de la part du déposant mais la taxe de réserve n'a pas été payée dans le délai prescrit dans l'invitation.
 - Le paiement des taxes additionnelles n'était assorti d'aucune réserve.

SUITE DES RENSEIGNEMENTS INDIQUES SUR PCT/ISA/ 210

L'administration chargée de la recherche internationale a trouvé plusieurs (groupes d') inventions dans la demande internationale, à savoir:

1. revendications: 1-7, 10

Mélangeur comprenant une cuvette et une buse d'injection du liquide s'étendant globalement tangentiellement à l'axe de révolution de la cuvette, et des autres caractéristiques.

1.1. revendications: 1-4, 6, 7, 10

Mélangeur comprenant une cuvette et une buse d'injection du liquide présentant une forme globalement annulaire agencée autour de l'axe de la cuvette.

1.2. revendication: 5

Mélangeur comprenant une cuvette, une buse d'injection du liquide et une lance ayant un embout d'évacuation débouchant axialement dans le plafond de la cuvette faisant sailli par rapport au plafond de la cuvette.

2. revendications: 8, 9

Mélangeur comprenant une cuvette, une buse d'injection du liquide et une lance d'aspiration avec un embout ayant une forme spécifique.

3. revendication: 11

Mélangeur comprenant une cuvette et une buse d'injection du liquide, la cuvette comprenant un dispositif d'incorporation d'un produit liquide supplémentaire.

RAPPORT DE RECHERCHE INTERNATIONALE

Renseignements relatifs aux membres de familles de brevets

Demande internationale n°

PCT/FR2016/050300

Document brevet cité au rapport de recherche		Date de publication	Membre(s) de la famille de brevet(s)	Date de publication
WO 9503240	A1	02-02-1995	AU 674990 B2	16-01-1997
			CA 2167490 A1	02-02-1995
			DE 69413541 D1	29-10-1998
			DE 69413541 T2	17-06-1999
			EP 0708734 A1	01-05-1996
			JP H10507991 A	04-08-1998
			US 5447394 A	05-09-1995
			US 5549422 A	27-08-1996
			WO 9503240 A1	02-02-1995

US 3893655	A	08-07-1975	AUCUN	
