



(12)发明专利申请

(10)申请公布号 CN 108011346 A

(43)申请公布日 2018.05.08

(21)申请号 201610923965.7

(22)申请日 2016.10.29

(71)申请人 镇江亚昆机械有限公司

地址 212028 江苏省镇江市新区港南路300号201室

(72)发明人 周诚

(51)Int. Cl.

H02G 15/10(2006.01)

G05D 23/20(2006.01)

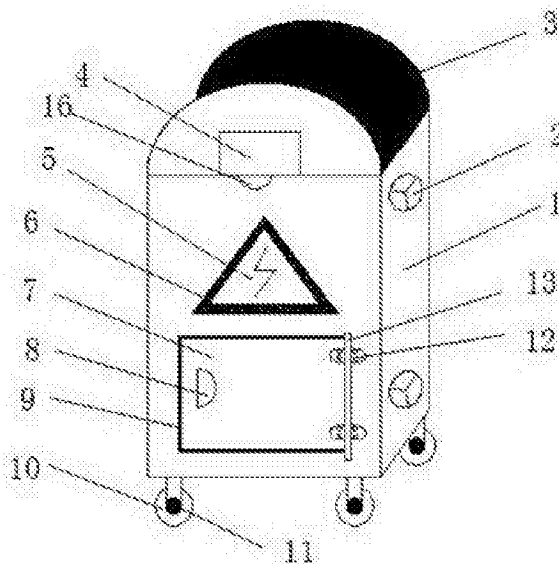
权利要求书1页 说明书3页 附图1页

(54)发明名称

一种具有恒温控制的电线电缆分支箱

(57)摘要

本发明公开了一种具有恒温控制的电线电缆分支箱,包括箱体,所述箱体的左侧固定有两个制冷风机,所述箱体的右侧固定有两个制冷风机,所述箱体的上端固定有太阳能电池板;所述箱体的上面固定有蓄电池,所述蓄电池与太阳能电池板电性连接,所述箱体门的一侧设置有手拉把手,所述箱体的下端固定有四个电动伸缩杆,所述电动伸缩杆的伸缩杆端部通过铰接轴与滚轮固定连接,所述电动伸缩杆与蓄电池电性连接,所述箱体的下端设置有四个凹槽;所述箱体的内部顶面上固定有温度感应器;所述箱体的上端一侧固定有温度传感器、恒温控制器和闭启控制器。该发明的有益效果是具有恒温控制效果,降温效果好,节能环保和移动便捷,稳定性能高。



1. 一种具有恒温控制的电线电缆分支箱,包括箱体(1)、制冷风机(2)、太阳能电池板(3)、蓄电池(4)、警示标牌(5)、LED荧光彩带灯(6)、箱体门(7)、手拉把手(8)、密封垫片(9)、滚轮(10)、铰接轴(11)、铰接卡扣(12)、旋转轴(13)、电动伸缩杆(14)、凹槽(15)、温度感应器(16)、温度传感器(17)、恒温控制器(18)和闭启控制器(19),其特征在于:所述箱体(1)的左侧固定有两个制冷风机(2),所述箱体(1)的右侧固定有两个制冷风机(2),所述箱体(1)的上端固定有太阳能电池板(3);所述箱体(1)的上面固定有蓄电池(4),所述蓄电池(4)与太阳能电池板(3)电性连接,所述制冷风机(2)与蓄电池(4)电性连接;所述箱体(1)的前面上设置有警示标牌(5),所述警示标牌(5)的外侧设置有LED荧光彩带灯(6),所述箱体(1)的下端设置有箱体门(7),所述箱体门(7)的一侧通过旋转轴(13)与箱体(1)铰接,所述箱体门(7)的一侧设置有手拉把手(8),所述箱体(1)的下端固定有四个电动伸缩杆(14),所述电动伸缩杆(14)的伸缩杆端部通过铰接轴(11)与滚轮(10)固定连接,所述电动伸缩杆(14)与蓄电池(4)电性连接,所述箱体(1)的下端设置有四个凹槽(15);所述箱体(1)的内部顶面上固定有温度感应器(16);所述箱体(1)的上端一侧固定有温度传感器(17)、恒温控制器(18)和闭启控制器(19);所述温度感应器(16)与温度传感器(17)电性连接;所述温度传感器(17)与恒温控制器(18)电性连接;所述恒温控制器(18)与闭启控制器(19)电性连接;所述闭启控制器(19)与制冷风机(2)电性连接。

2. 根据权利要求1所述的一种具有恒温控制的电线电缆分支箱,其特征在于:所述滚轮(10)采用的是万向轮,并且外侧设置有耐磨橡胶套圈。

3. 根据权利要求1所述的一种具有恒温控制的电线电缆分支箱,其特征在于:所述电动伸缩杆(14)通过铰接螺丝与箱体(1)固定连接。

## 一种具有恒温控制的电线电缆分支箱

### 技术领域

[0001] 本发明属于电线电缆分支箱技术领域,具体涉及一种具有恒温控制的电线电缆分支箱。

### 背景技术

[0002] 随着配电网电缆化进程的发展,当容量不大的独立负荷分布较集中时,可使用电缆分支箱进行电缆多分支的连接,因为分支箱不能直接对每路进行操作,仅作为电缆分支使用,电缆分支箱的主要作用是将电缆分接或转接。

[0003] 电线电缆分支箱,在使用时间过长时,会产生大量的热量,如果不及时进行降温处理,会影响内部电器元件的工作效果,目前的电线电缆分支箱不具有恒温控制效果,降温控制效果差,电能来源不清洁和移动使用不便捷,稳定性差。

[0004] 因此,发明一种具有恒温控制的电线电缆分支箱显得非常必要。

### 发明内容

[0005] 本发明的目的在于提供一种具有恒温控制的电线电缆分支箱,以解决上述背景技术中提出目前的电线电缆分支箱不具有恒温控制效果,降温控制效果差,电能来源不清洁和移动使用不便捷,稳定性差的问题。

[0006] 为实现上述目的,本发明提供如下技术方案:一种具有恒温控制的电线电缆分支箱,包括箱体、制冷风机、太阳能电池板、蓄电池、警示标牌、LED荧光彩带灯、箱体门、手拉把手、密封垫片、滚轮、铰接轴、铰接卡扣、旋转轴、电动伸缩杆、凹槽、温度感应器、温度传感器、恒温控制器和闭启控制器,所述箱体的左侧固定有两个制冷风机,所述箱体的右侧固定有两个制冷风机,所述箱体的上端固定有太阳能电池板;所述箱体的上面固定有蓄电池,所述蓄电池与太阳能电池板电性连接,所述制冷风机与蓄电池电性连接;所述箱体的前面上设置有警示标牌,所述警示标牌的外侧设置有LED荧光彩带灯,所述箱体的下端设置有箱体门,所述箱体门的一侧通过旋转轴与箱体铰接,所述箱体门的一侧设置有手拉把手,所述箱体的下端固定有四个电动伸缩杆,所述电动伸缩杆的伸缩杆端部通过铰接轴与滚轮固定连接,所述电动伸缩杆与蓄电池电性连接,所述箱体的下端设置有四个凹槽;所述箱体的内部顶面上固定有温度感应器;所述箱体的上端一侧固定有温度传感器、恒温控制器和闭启控制器;所述温度感应器与温度传感器电性连接;所述温度传感器与恒温控制器电性连接;所述恒温控制器与闭启控制器电性连接;所述闭启控制器与制冷风机电性连接。

[0007] 进一步,所述滚轮采用的是万向轮,并且外侧设置有耐磨橡胶套圈。

[0008] 进一步,所述电动伸缩杆通过铰接螺丝与箱体固定连接。

[0009] 本发明的技术效果和优点:该具有恒温控制的电线电缆分支箱,通过在箱体的内部顶面上固定有温度感应器感应内部的温度信息,并通过温度传感器将温度信息传给恒温控制器,并且恒温控制器控制闭启控制器,然后闭启控制器控制制冷风机的开启或闭合,使得电线电缆分支箱具有恒温控制效果,保证正常工作温度的恒定,使得降温效果好;通过在

箱体的下端设置四个电动伸缩杆,并且电动伸缩杆的伸缩杆端部固定有滚轮,当需要对电缆分支箱移动时,只需启动电动伸缩杆将滚轮调节到支撑位置处,便于人们移动和使用,当不需要移动时,只需将滚轮升起,让电缆分支箱的底部起到支撑作用,使得电缆分支箱的稳定高;通过在警示标牌的外侧设置LED荧光彩带灯,使得电缆分支箱在照明不好的情况下给人们提供警示效果,使得警示效果好;通过设置太阳能电池板给整个装置提供清洁的电能,节能环保;通过在箱体的两侧设置有排风扇,使得电缆分支箱的散热效果好。

## 附图说明

[0010] 图1为本发明的结构示意图;

图2为本发明的局部结构示意图。

[0011] 图中:1-箱体;2-制冷风机;3-太阳能电池板;4-蓄电池;5-警示标牌;6-LED荧光彩带灯;7-箱体门;8-手拉把手;9-密封垫片;10-滚轮;11-铰接轴;12-铰接卡扣;13-旋转轴;14-电动伸缩杆;15-凹槽;16-温度感应器;17-温度传感器;18-恒温控制器;19-闭启控制器。

## 具体实施方式

[0012] 下面将结合本发明实施例中的附图,对本发明实施例中的技术方案进行清楚、完整地描述,显然,所描述的实施例仅仅是本发明一部分实施例,而不是全部的实施例。基于本发明中的实施例,本领域普通技术人员在没有做出创造性劳动前提下所获得的所有其他实施例,都属于本发明保护的范围。

[0013] 本发明提供了如图1和图2所示的一种具有恒温控制的电线电缆分支箱,包括箱体1、制冷风机2、太阳能电池板3、蓄电池4、警示标牌5、LED荧光彩带灯6、箱体门7、手拉把手8、密封垫片9、滚轮10、铰接轴11、铰接卡扣12、旋转轴13、电动伸缩杆14、凹槽15、温度感应器16、温度传感器17、恒温控制器18和闭启控制器19,所述箱体1的左侧固定有两个制冷风机2,所述箱体1的右侧固定有两个制冷风机2,所述箱体1的上端固定有太阳能电池板3;所述箱体1的上面固定有蓄电池4,所述蓄电池4与太阳能电池板3电性连接,所述制冷风机2与蓄电池4电性连接;所述箱体1的前面上设置有警示标牌5,所述警示标牌5的外侧设置有LED荧光彩带灯6,所述箱体1的下端设置有箱体门7,所述箱体门7的一侧通过旋转轴13与箱体1铰接,所述箱体门7的一侧设置有手拉把手8,所述箱体1的下端固定有四个电动伸缩杆14,所述电动伸缩杆14的伸缩杆端部通过铰接轴11与滚轮10固定连接,所述电动伸缩杆14与蓄电池4电性连接,所述箱体1的下端设置有四个凹槽15;所述箱体1的内部顶面上固定有温度感应器16;所述箱体1的上端一侧固定有温度传感器17、恒温控制器18和闭启控制器19;所述温度感应器16与温度传感器17电性连接;所述温度传感器17与恒温控制器18电性连接;所述恒温控制器18与闭启控制器19电性连接;所述闭启控制器19与制冷风机2电性连接。

[0014] 进一步,所述滚轮10采用的是万向轮,并且外侧设置有耐磨橡胶套圈。

[0015] 进一步,所述电动伸缩杆14通过铰接螺丝与箱体1固定连接。

[0016] 工作原理:该具有恒温控制的电线电缆分支箱,通过在箱体1的内部顶面上固定有温度感应器16感应内部的温度信息,并通过温度传感器17将温度信息传给恒温控制器18,并且恒温控制器18控制闭启控制器19,然后闭启控制器19控制制冷风机2的开启或闭合,使

得电线电缆分支箱具有恒温控制效果,保证正常工作温度的恒定,使得降温效果好;通过在箱体1的下端设置四个电动伸缩杆14,并且电动伸缩杆14的伸缩杆端部固定有滚轮10,当需要对电缆分支箱移动时,只需启动电动伸缩杆14将滚轮10调节到支撑位置处,便于人们移动和使用,当不需要移动时,只需将滚轮10升起,让电缆分支箱的底部起到支撑作用,使得电缆分支箱的稳定高;通过在警示标牌5的外侧设置LED荧光彩带灯6,使得电缆分支箱在照明不好的情况下给人们提供警示效果,使得警示效果好;通过设置太阳能电池板3给整个装置提供清洁的电能,节能环保;通过在箱体1的两侧设置有排风扇2,使得电缆分支箱的散热效果好。

[0017] 利用本发明所述技术方案,或本领域的技术人员在本发明技术方案的启发下,设计出类似的技术方案,而达到上述技术效果的,均是落入本发明的保护范围。

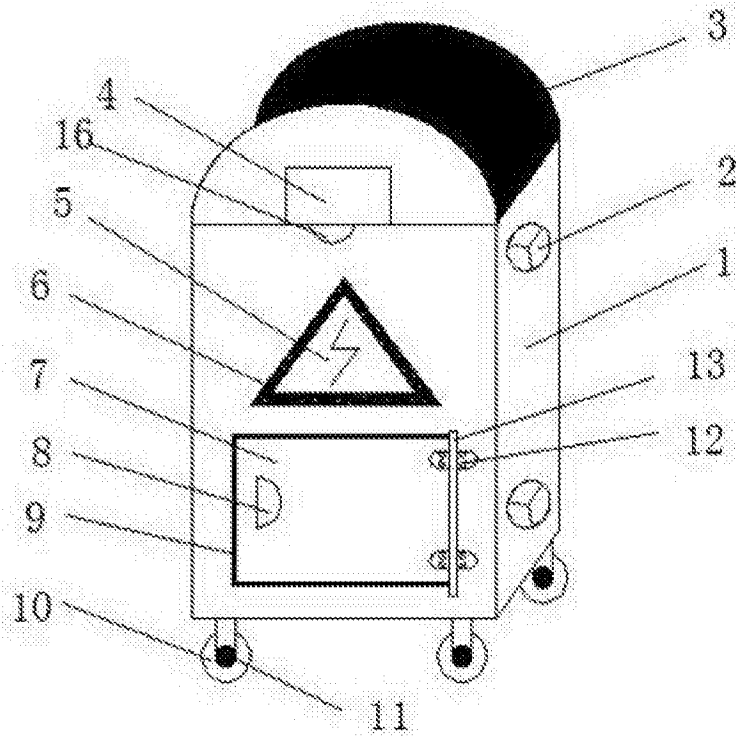


图1

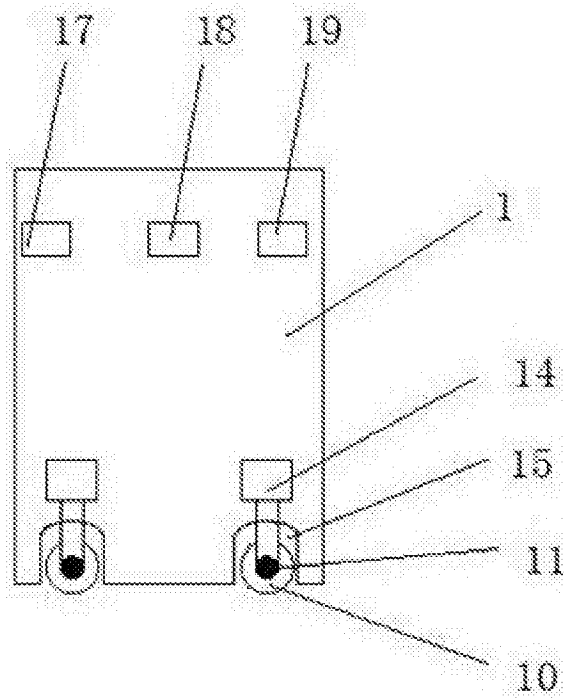


图2