



# [12] 实用新型专利说明书

[21] ZL 专利号 94248620.X

[51]Int.Cl<sup>6</sup>

B65D 27 / 24

[45]授权公告日 1995 年 11 月 1 日

[22]申请日 94.12.22 [24]颁证日 95.9.24  
 [73]专利权人 刘朝晖  
 地址 431711湖北省天门市拖市苗子湖农场  
 水处理设备厂  
 [72]设计人 刘朝晖

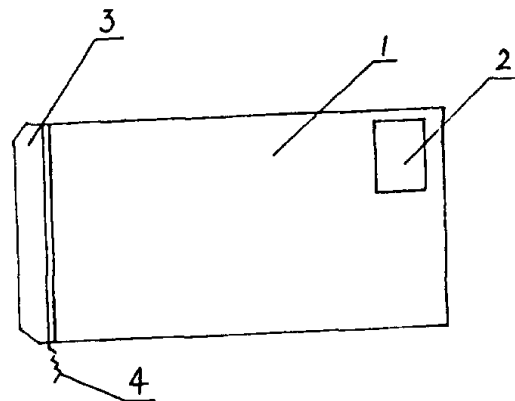
[21]申请号 94248620.X  
 [74]专利代理机构 荆门市专利代理事务所  
 代理人 裴作平

说明书页数: 附图页数:

[54]实用新型名称 方便易拆信封

[57]摘要

方便易拆信封，在信封（1）的封口处（3）或贴邮票（2）处设有不干胶纸，在信封的四边的任意一边两层信封纸之间埋设有一根线（4），线与信封纸用糊精或胶水粘连。本实用新型的优点在于信封封口、贴邮票、撕折极为方便。



(BJ)第 1452 号

## 权 利 要 求 书

---

1、方便易拆信封，包括信封(1)，其特征在于在信封(1)的封口处(3)或贴邮票处(2)设有不干胶纸，在信封的四边的任意一边两层信封纸之间埋设有一根线(4)，线与信封纸用糊精或胶水粘连。

# 说 明 书

---

## 方便易拆信封

本实用新型涉及信封。

目前市售的信封使用时需找胶水粘贴邮票和封信封口，拆开信封时需仔细撕拆或剪拆，很不方便。

本实用新型的目的就是为克服上述信封之不足而提供一种方便易拆信封，它封信封口、贴邮票、撕拆均很方便。

方便易拆信封，在信封(1)的封口处(3)或贴邮票处(2)设有不干胶纸，在信封的四边任意一边两层信封纸之间埋设有一根线(4)，线与信封纸用糊精或胶水粘连。

本实用新型的优点在于信封封口处、贴邮票处设有不干胶，信封封口和贴邮票都很方便；在信封的四边任意一边埋设有一根线撕拆时只要用力拉线信封即可方便拆开。

附图1为本实用新型的结构示意图。

实施例：选用普通信封、普通的不干胶纸、细塑

料线一根，在信封的封口处 (3)、贴邮票处 (2) 用胶水贴上不干胶纸，将塑料线 (4) 粘在信封封口折叠处即可。

说明书附图

---

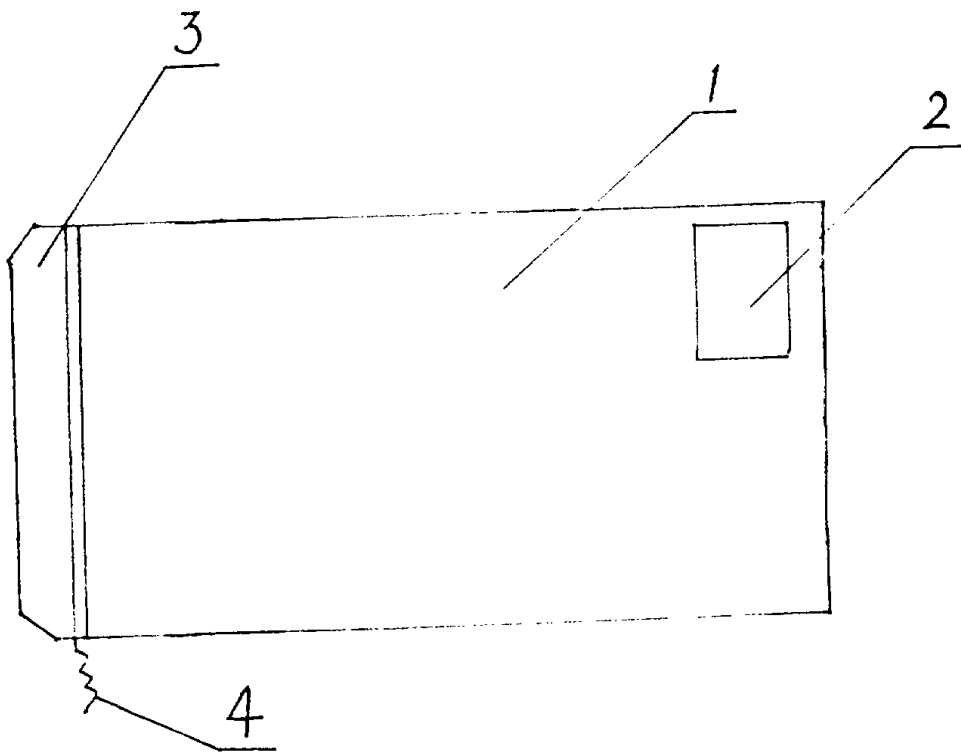


图 1