



(12) 实用新型专利

(10) 授权公告号 CN 216874092 U

(45) 授权公告日 2022. 07. 05

(21) 申请号 202220531825.6

(22) 申请日 2022.03.11

(73) 专利权人 浙江中筑启创工程技术有限公司

地址 310000 浙江省杭州市余杭区良渚街
道金昌路2008、2010号2幢804室

(72) 发明人 郭书涵 杨柳 吴箐 许洪萍
张佩佩 戚佳怡

(74) 专利代理机构 合肥创智铭企知识产权代理
事务所(普通合伙) 34231

专利代理师 张祥

(51) Int. Cl.

A01G 9/02 (2018.01)

A01G 27/00 (2006.01)

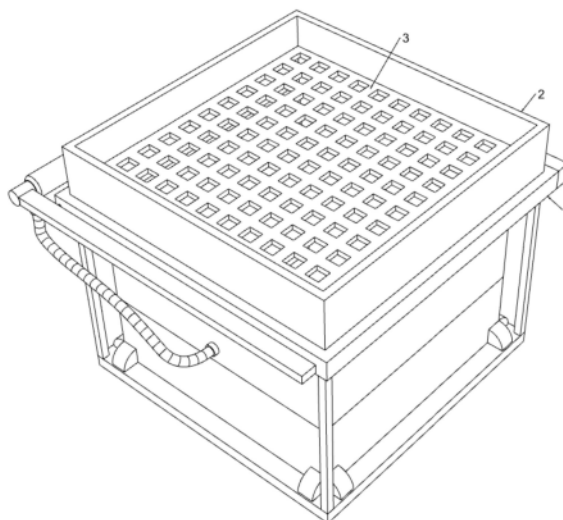
权利要求书1页 说明书3页 附图4页

(54) 实用新型名称

一种用于景观设计的艺术美观装置

(57) 摘要

本实用新型公开了一种用于景观设计的艺术美观装置,包括框架,所述框架内侧设有种植槽,种植槽内侧放置有滤水板,种植槽底部密封连接有排水斗,排水斗底部连接有废水箱。本实用新型浇水时,通过外置控制启动电机二,电机二转动后带动齿轮四旋转,齿轮四啮合齿轮三转动,从而通过齿轮三带动承重块转动,转动的承重块带动电动伸缩杆转动,从而将洒水板面向种植的植物,并且再通过外置控制器启动泵体,泵体启动后将储水箱内的水沿着伸缩金属管排进洒水板内,并通过洒水板浇在植物上,达到浇水的效果。



1. 一种用于景观设计的艺术美观装置,包括框架(1),其特征在于,所述框架(1)内侧设有种植槽(2),种植槽(2)内侧放置有滤水板(3),种植槽(2)底部密封连接有排水斗(4),排水斗(4)底部连接有废水箱(5);

所述框架(1)侧壁内开设有滑槽(8),滑槽(8)内侧转动安装有往复丝杆(9),往复丝杆(9)一端转动贯穿框架(1),并外壁固定安装有齿轮一(10),齿轮一(10)一侧啮合有齿轮二(11),齿轮二(11)侧壁连接有电机一(12);

所述往复丝杆(9)外壁套设有螺块(15),螺块(15)滑动位于滑槽(8)内部,螺块(15)侧壁固定安装有安装块(16),安装块(16)侧壁转动安装有承重块(17),承重块(17)侧壁安装有齿轮三(18),齿轮三(18)上方啮合有齿轮四(19);

所述承重块(17)侧壁安装有电动伸缩杆(21),电动伸缩杆(21)一端安装有洒水板(22)。

2. 根据权利要求1所述的一种用于景观设计的艺术美观装置,其特征在于,所述废水箱(5)侧壁开设有排污口(6),种植槽(2)底部壁安装有支架(7)。

3. 根据权利要求1所述的一种用于景观设计的艺术美观装置,其特征在于,所述电机一(12)外侧设有护壳(14),护壳(14)一侧设有电池(13),护壳(14)和电池(13)均安装在框架(1)外壁。

4. 根据权利要求1所述的一种用于景观设计的艺术美观装置,其特征在于,所述安装块(16)顶部壁安装有电机二(20),电机二(20)输出端安装有齿轮四(19)。

5. 根据权利要求1所述的一种用于景观设计的艺术美观装置,其特征在于,所述洒水板(22)侧壁连接有伸缩金属管(23),伸缩金属管(23)一端连接有泵体(24)。

6. 根据权利要求1所述的一种用于景观设计的艺术美观装置,其特征在于,所述废水箱(5)上方设有储水箱(25),储水箱(25)内侧设有泵体(24)。

7. 根据权利要求1所述的一种用于景观设计的艺术美观装置,其特征在于,所述框架(1)表面安装有LED灯条(26),LED灯条(26)呈方形首尾相连。

一种用于景观设计的艺术美观装置

技术领域

[0001] 本实用新型涉及建筑配套设施技术领域,具体是一种用于景观设计的艺术美观装置。

背景技术

[0002] 房屋建筑都会在建筑群周围进行景观花园建设,花台建设一般采用围栏式的呈框架的栽培平台造型,框架砌好后,向围栏框架里面填土,后期再进行栽培观赏植物。

[0003] 中国专利公开了一种用于景观设计的艺术美观装置(授权公告号CN213383703U),该专利技术解决了围栏式的栽培平台结构简单,不具备观赏效果的问题。

[0004] 但是,现有技术中种植的观赏植物需要人工定期浇水,导致费时费力,而且还控制不了浇水的量。

[0005] 因此,本实用新型提供了一种用于景观设计的艺术美观装置,以解决上述背景技术中提出的问题。

实用新型内容

[0006] 本实用新型的目的在于提供一种用于景观设计的艺术美观装置,以解决上述背景技术中提出的问题。

[0007] 为实现上述目的,本实用新型提供如下技术方案:

[0008] 一种用于景观设计的艺术美观装置,包括框架,所述框架内侧设有种植槽,种植槽内侧放置有滤水板,种植槽底部密封连接有排水斗,排水斗底部连接有废水箱;

[0009] 所述框架侧壁内开设有滑槽,滑槽内侧转动安装有往复丝杆,往复丝杆一端转动贯穿框架,并外壁固定安装有齿轮一,齿轮一一侧啮合有齿轮二,齿轮二侧壁连接有电机一;

[0010] 所述往复丝杆外壁套设有螺块,螺块滑动位于滑槽内部,螺块侧壁固定安装有安装块,安装块侧壁转动安装有承重块,承重块侧壁安装有齿轮三,齿轮三上方啮合有齿轮四;

[0011] 所述承重块侧壁安装有电动伸缩杆,电动伸缩杆一端安装有洒水板。

[0012] 优选的:所述废水箱侧壁开设有排污口,种植槽底部壁安装有支架。

[0013] 优选的:所述电机一外侧设有护壳,护壳一侧设有电池,护壳和电池均安装在框架外壁。

[0014] 优选的:所述安装块顶部壁安装有电机二,电机二输出端安装有齿轮四。

[0015] 优选的:所述洒水板侧壁连接有伸缩金属管,伸缩金属管一端连接有泵体。

[0016] 优选的:所述废水箱上方设有储水箱,储水箱内侧设有泵体。

[0017] 优选的:所述框架表面安装有LED灯条,LED灯条呈方形首尾相连。

[0018] 与现有技术相比,本实用新型的有益效果是:

[0019] 1、本实用新型浇水时,通过外置控制启动电机二,电机二转动后带动齿轮四旋转,

齿轮四啮合齿轮三转动,从而通过齿轮三带动承重块转动,转动的承重块带动电动伸缩杆转动°从而将洒水板面向种植的植物,并且再通过外置控制器启动泵体,泵体启动后将储水箱内的水沿着伸缩金属管排进洒水板内,并通过洒水板浇在植物上,达到浇水的效果。

[0020] 2、本实用新型洒水板的高度可根据种植植物的高度,通过外置控制器启动电动伸缩杆,从而将洒水板的高度进行调节处理,达到高度调节的作用,而洒水板移动时,通过外置控制器启动电机一,电机一启动后转动并带动齿轮一转动,转动后齿轮一转动啮合齿轮二转动,转动的齿轮二带动往复丝杆转动,转动的往复丝杆使螺块在滑槽内部沿着往复丝杆往复移动,使洒水板在植物上方往复移动达到浇水的效果。

附图说明

[0021] 图1是本申请实施例1提供的一种用于景观设计的艺术美观装置的立体结构示意图。

[0022] 图2是本申请实施例1提供的一种用于景观设计的艺术美观装置中的结构示意图。

[0023] 图3是本申请实施例1提供的一种用于景观设计的艺术美观装置中的结构示意图。

[0024] 图4是本申请实施例1提供的一种用于景观设计的艺术美观装置中的结构示意图。

[0025] 图5是本申请实施例2提供的一种用于景观设计的艺术美观装置中的结构示意图。

[0026] 图中:

[0027] 1、框架;2、种植槽;3、滤水板;4、排水斗;5、废水箱;6、排污口;7、支架;8、滑槽;9、往复丝杆;10、齿轮一;

[0028] 11、齿轮二;12、电机一;13、电池;14、护壳;15、螺块;16、安装块;17、承重块;18、齿轮三;19、齿轮四;20、电机二;

[0029] 21、电动伸缩杆;22、洒水板;23、伸缩金属管;24、泵体;25、储水箱;

[0030] 26、LED灯条。

具体实施方式

[0031] 下面将结合本实用新型实施例中的附图,对本实用新型实施例中的技术方案进行清楚、完整地描述,显然,所描述的实施例仅仅是本实用新型一部分实施例,而不是全部的实施例。基于本实用新型中的实施例,本领域普通技术人员在没有做出创造性劳动前提下所获得的所有其他实施例,都属于本实用新型保护的范围。

[0032] 实施例1:

[0033] 请参阅图1~4,本实用新型实施例中,一种用于景观设计的艺术美观装置,包括框架1,所述框架1内侧设有种植槽2,种植槽2内侧放置有滤水板3,种植槽2底部密封连接有排水斗4,排水斗4底部连接有废水箱5;

[0034] 所述框架1侧壁内开设有滑槽8,滑槽8内侧转动安装有往复丝杆9,往复丝杆9一端转动贯穿框架1,并外壁固定安装有齿轮一10,齿轮一10一侧啮合有齿轮二11,齿轮二11侧壁连接有电机一12;

[0035] 所述往复丝杆9外壁套设有螺块15,螺块15滑动位于滑槽8内部,螺块15侧壁固定安装有安装块16,安装块16侧壁转动安装有承重块17,承重块17侧壁安装有齿轮三18,齿轮三18上方啮合有齿轮四19;

- [0036] 所述承重块17侧壁安装有电动伸缩杆21,电动伸缩杆21一端安装有洒水板22。
- [0037] 所述废水箱5侧壁开设有排污口6,种植槽2底部壁安装有支架7;
- [0038] 所述电机一12外侧设有护壳14,护壳14一侧设有电池13,护壳14和电池13均安装在框架1外壁;
- [0039] 所述安装块16顶部壁安装有电机二20,电机二20输出端安装有齿轮四19;
- [0040] 所述洒水板22侧壁连接有伸缩金属管23,伸缩金属管23一端连接有泵体24,所述废水箱5上方设有储水箱25,储水箱25内侧设有泵体24;
- [0041] 装置需要连接外置控制器进行整体控制;
- [0042] 浇水时,通过外置控制启动电机二20,电机二20转动后带动齿轮四19旋转,齿轮四19啮合齿轮三18转动,从而通过齿轮三18带动承重块17转动,转动的承重块17带动电动伸缩杆21转动90°从而将洒水板22面向种植的植物,并且再通过外置控制器启动泵体24,泵体24启动后将储水箱25内的水沿着伸缩金属管23排进洒水板22内,并通过洒水板22浇在植物上,达到浇水的效果;
- [0043] 洒水板22的高度可根据种植植物的高度,通过外置控制器启动电动伸缩杆21,从而将洒水板22的高度进行调节处理,达到高度调节的作用,而洒水板22移动时,通过外置控制器启动电机一12,电机一12启动后转动并带动齿轮一10转动,转动后齿轮一10转动啮合齿轮二11转动,转动的齿轮二11带动往复丝杆9转动,转动的往复丝杆9使螺块15在滑槽8内部沿着往复丝杆9往复移动,使洒水板22在植物上方往复移动达到浇水的效果;
- [0044] 实施例2:
- [0045] 请参阅图5,本实用新型实施例中,本实施例作为上一实施例进一步的改进,具体区别在于,所述框架1表面安装有LED灯条26,LED灯条26呈方形首尾相连;
- [0046] LED灯条26需连接外置控制电源进行整体控制器,当环境较暗时,LED灯条26亮起,达到照亮种植植物周围达到照亮以及美观的效果。
- [0047] 以上所述,仅为本实用新型较佳的具体实施方式,但本实用新型的保护范围并不局限于此,任何熟悉本技术领域的技术人员在本实用新型揭露的技术范围内,根据本实用新型的技术方案及其实用新型构思加以等同替换或改变,都应涵盖在本实用新型的保护范围之内。

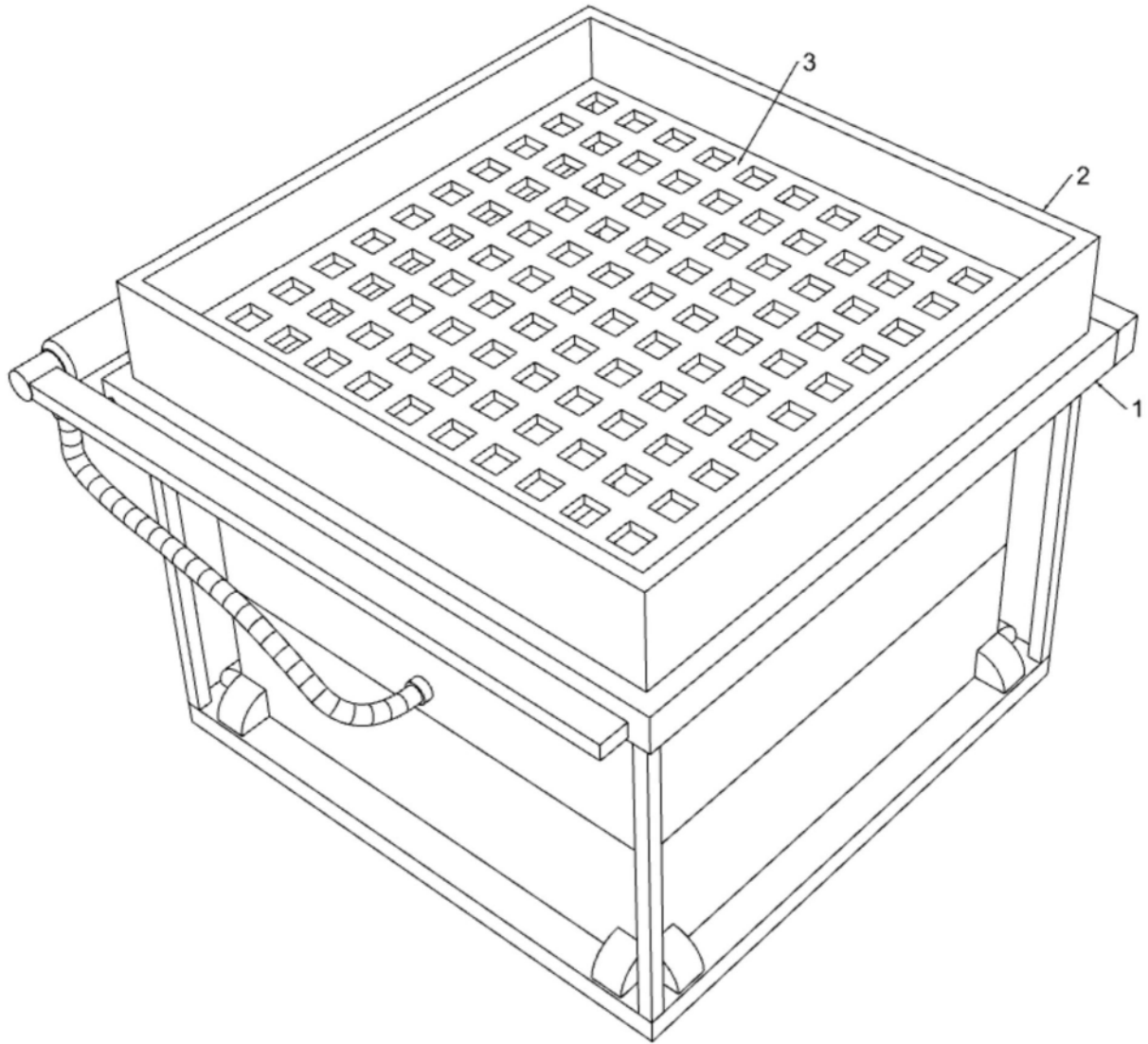


图1

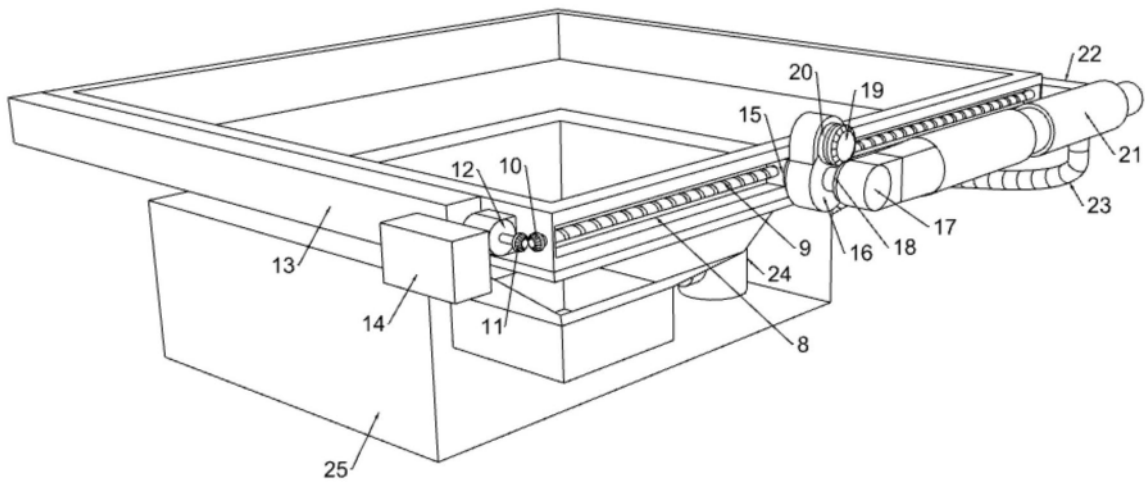


图2

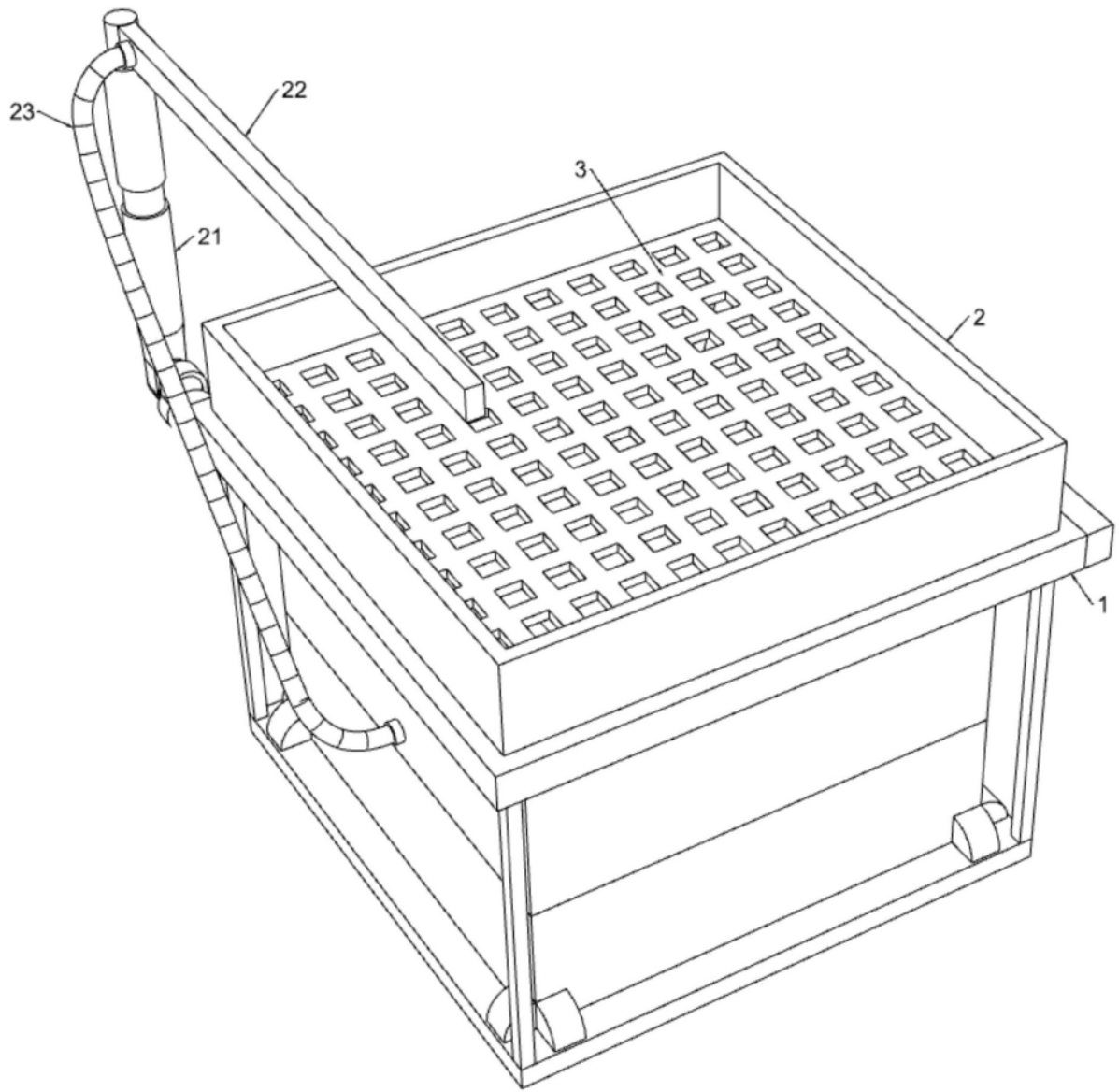


图3

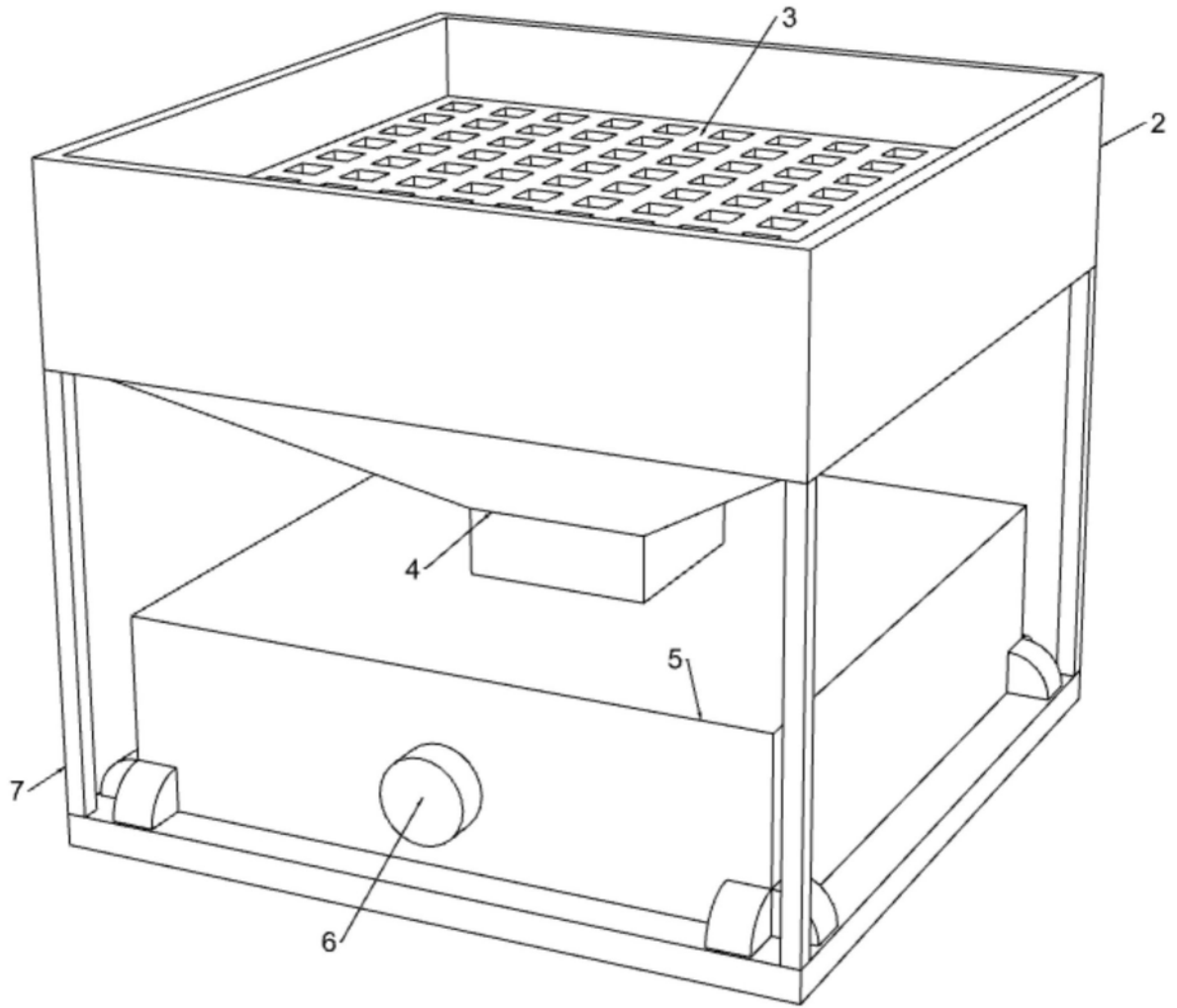


图4

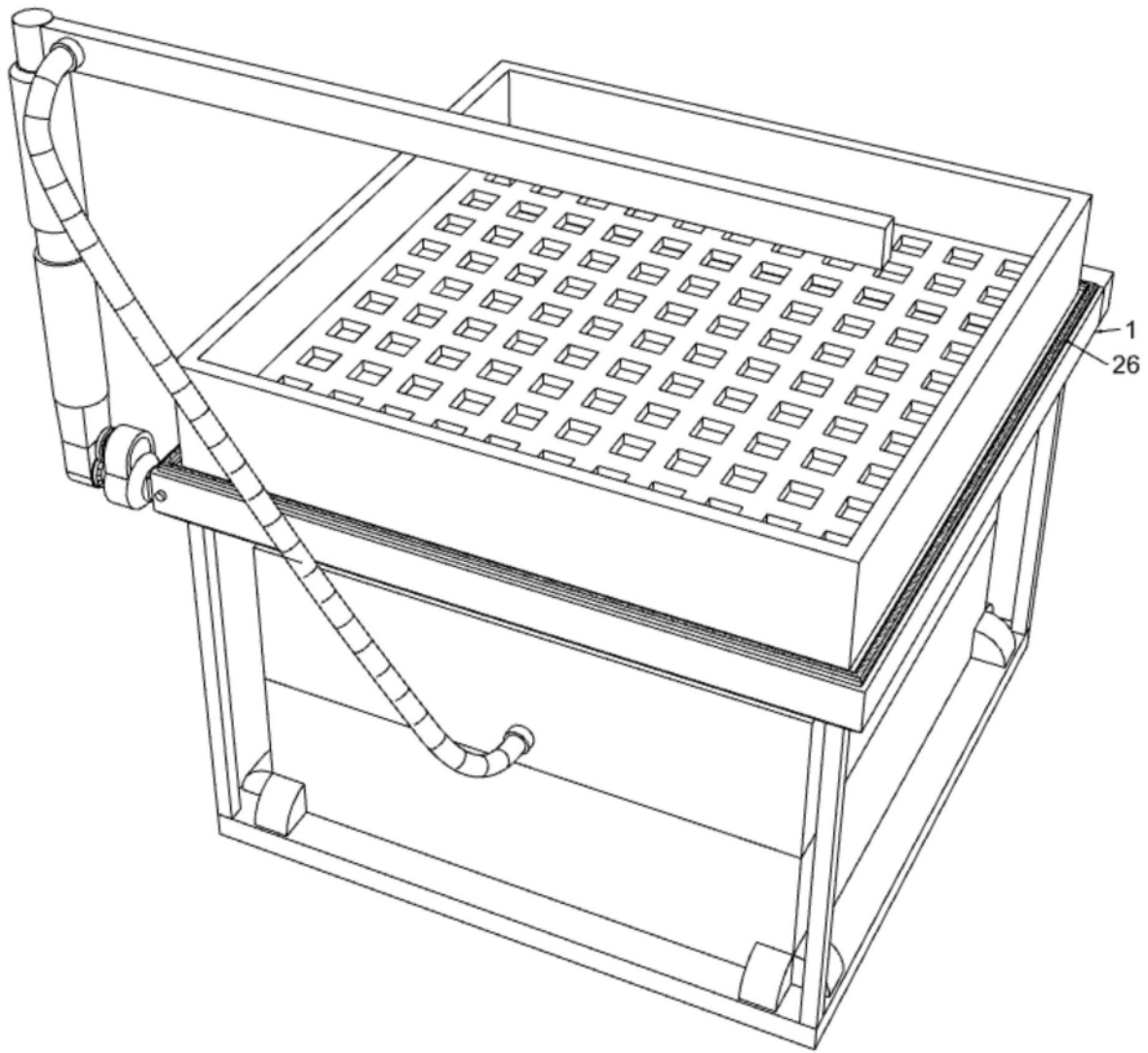


图5