

(12) 특허협력조약에 의하여 공개된 국제출원

(19) 세계지식재산권기구
국제사무국



(10) 국제공개번호

WO 2009/148284 A3

(43) 국제공개일

2009년 12월 10일 (10.12.2009)

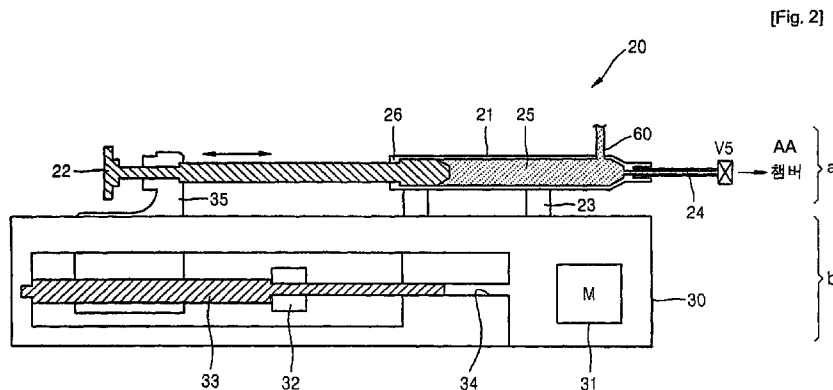
PCT

- (51) 국제특허분류: C23C 16/50 (2006.01)
 - (21) 국제출원번호: PCT/KR2009/003000
 - (22) 국제출원일: 2009년 6월 4일 (04.06.2009)
 - (25) 출원언어: 한국어
 - (26) 공개언어: 한국어
 - (30) 우선권정보: 10-2008-0053096 2008년 6월 5일 (05.06.2008) KR
 - (71) 출원인 (US 을(를) 제외한 모든 지정국에 대하여): 주식회사 소로나 (SORONA INC.) [KR/KR]; 경기 평택시 고덕면 동고리 248-8, 451-841 Gyeonggi-Do (KR).
 - (72) 발명자: 김
 - (75) 발명자/출원인 (US 에 한하여): 유연상 (YOU, Youn Sang) [KR/KR]; 경기도 평택시 고덕면 궁리 75 태평아파트 201-105, 451-741 Gyeonggi-Do (KR). 박성진 (PARK, Sung Jin) [KR/KR]; 경기도 평택시 독곡동 한일아파트 105-1005, 459-715 Gyeonggi-Do (KR). 이준구 (LEE, Jun Koo) [KR/KR]; 경기도 수원시 장안구 조원동 한일 타운 116-1001, 440-709 Gyeonggi-Do (KR). 윤농구 (YOON, Neung Ku) [KR/KR]; 경기도 평택시 이충동 현대 아파트 102-305, 459-746 Gyeonggi-Do (KR). 박진구 (PARK, Jin Goo) [KR/KR]; 경기도 안산시 상록구 사동 현대 2차 아파트 402-1052, 426-753 Gyeonggi-Do (KR).
 - (74) 대리인: 리엔묵 특허법인 (Y.P. LEE, MOCK & PARTNERS); 서울시 서초구 서초동 1575-1, 137-875 Seoul (KR).
 - (81) 지정국 (별도의 표시가 없는 한, 가능한 모든 종류의 국내 권리의 보호를 위하여): AE, AG, AL, AM, AO, AT, AU, AZ, BA, BB, BG, BH, BR, BW, BY, BZ, CA, CH, CL, CN, CO, CR, CU, CZ, DE, DK, DM, DO, DZ, EC, EE, EG, ES, FI, GB, GD, GE, GH, GM, GT, HN, HR, HU, ID, IL, IN, IS, JP, KE, KG, KM, KN, KP, KZ, LA, LC, LK, LR, LS, LT, LU, LY, MA, MD, ME, MG, MK, MN, MW, MX, MY, MZ, NA, NG, NI, NO, NZ, OM, PG, PH, PL, PT, RO, RS, RU, SC, SD, SE, SG, SK, SL, SM, ST, SV, SY, TJ, TM, TN, TR, TT, TZ, UA, UG, US, UZ, VC, VN, ZA, ZM, ZW.
 - (84) 지정국 (별도의 표시가 없는 한, 가능한 모든 종류의 역내 권리의 보호를 위하여): ARIPO (BW, GH, GM, KE, LS, MW, MZ, NA, SD, SL, SZ, TZ, UG, ZM, ZW), 유라시아 (AM, AZ, BY, KG, KZ, MD, RU, TJ, TM), 유럽 (AT, BE, BG, CH, CY, CZ, DE, DK, EE, ES, FI, FR, GB, GR, HR, HU, IE, IS, IT, LT, LU, LV, MC, MK, MT, NL, NO, PL, PT, RO, SE, SI, SK, TR), OAPI (BF, BJ, CF, CG, CI, CM, GA, GN, GQ, GW, ML, MR, NE, SN, TD, TG).
- 공개:
— 국제조사보고서와 함께 (조약 제 21 조(3))

[다음 쪽 계속]

(54) Title: GASEOUS SELF-ASSEMBLED MONOLAYER COATING APPARATUS

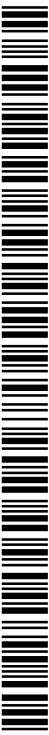
(54) 발명의 명칭 : 기상 자기조립 단분자막 코팅장치



AA ... Chamber

(57) Abstract: Disclosed is a gaseous, self-assembled monolayer coating apparatus which is capable of reducing installation space and cutting down on manufacturing cost. The apparatus is installed in one side of a chamber providing a space for mounting a substrate and comprises one or more syringe-shaped precursor injection units. Furthermore, the apparatus comprises one or more precursor supply units which supply liquefied precursor to the precursor injection unit.

(57) 요약서: 공간을 적게 차지하고 제조비용을 절감할 수 있는 기상 자기조립 단분자막의 코팅장치를 개시한다. 그 장치는 기판을 장착하기 위한 공간을 제공하는 챔버의 일측에 설치되고, 주사기 형태의 하나 또는 복수 개의 전구체 주입장치를 포함한다. 또한 전구체 주입장치에 액상의 전구체를 공급하는 하나 또는 복수 개의 전구체 공급부를 포함한다.



WO 2009/148284 A3



— 청구범위 보정 기한 만료 전의 공개이며, 보정서를
접수하는 경우 그에 관하여 별도 공개함 (규칙
48.2(h))

(88) 국제조사보고서 공개일:

2010년 3월 4일

INTERNATIONAL SEARCH REPORT

International application No.

PCT/KR2009/003000

A. CLASSIFICATION OF SUBJECT MATTER

C23C 16/50(2006.01)i

According to International Patent Classification (IPC) or to both national classification and IPC

B. FIELDS SEARCHED

Minimum documentation searched (classification system followed by classification symbols)

IPC C23C 16/50

Documentation searched other than minimum documentation to the extent that such documents are included in the fields searched

Electronic data base consulted during the international search (name of data base and, where practicable, search terms used)

eKOMPASS (KIPO internal), USPTO, JPO & Keywords: syringe, chamber, deposition

C. DOCUMENTS CONSIDERED TO BE RELEVANT

Category*	Citation of document, with indication, where appropriate, of the relevant passages	Relevant to claim No.
A	KR 10-2006-0093043 A (NORDSON CORP.) 23 August 2006 See the entire document.	1-15
A	KR 10-0163551 B1 (SAMSUNG ELECTRONICS CO., LTD.) 01 February 1999 See the entire document.	1-15
A	KR 10-0812182 B1 (KOREA INSTITUTE OF MACHINERY & MATERIALS) 12 March 2008 See the entire document.	1-15
A	US 6689700 B1 (WATKINS, J. J. et al.) 10 February 2004 See the entire document.	1-15
A	KR 10-0729975 B1 (APPLIED MATERIALS INC) 20 June 2007 See the entire document.	1-15



Further documents are listed in the continuation of Box C.



See patent family annex.

* Special categories of cited documents:

"A" document defining the general state of the art which is not considered to be of particular relevance

"E" earlier application or patent but published on or after the international filing date

"L" document which may throw doubts on priority claim(s) or which is cited to establish the publication date of another citation or other special reason (as specified)

"O" document referring to an oral disclosure, use, exhibition or other means

"P" document published prior to the international filing date but later than the priority date claimed

"T" later document published after the international filing date or priority date and not in conflict with the application but cited to understand the principle or theory underlying the invention

"X" document of particular relevance; the claimed invention cannot be considered novel or cannot be considered to involve an inventive step when the document is taken alone

"Y" document of particular relevance; the claimed invention cannot be considered to involve an inventive step when the document is combined with one or more other such documents, such combination being obvious to a person skilled in the art

"&" document member of the same patent family


Date of the actual completion of the international search

23 DECEMBER 2009 (23.12.2009)

Date of mailing of the international search report

04 JANUARY 2010 (04.01.2010)

Name and mailing address of the ISA/


 Korean Intellectual Property Office
 Government Complex-Daejeon, 139 Seonsa-ro, Daejeon 302-701,
 Republic of Korea

Facsimile No. 82-42-472-7140

Authorized officer

Telephone No.

INTERNATIONAL SEARCH REPORT
Information on patent family members

International application No.

PCT/KR2009/003000

Patent document cited in search report	Publication date	Patent family member(s)	Publication date
KR 10-2006-0093043 A	23.08.2006	EP 1693117 A2 JP 2006-263714 A US 2006-0188645 A1	23.08.2006 05.10.2006 24.08.2006
KR 10-0163551 B1	01.02.1999	NONE	
KR 10-0812182 B1	12.03.2008	NONE	
US 6689700 B1	10.02.2004	US 2004-0229023 A1	18.11.2004
KR 10-0729975 B1	20.06.2007	JP 2000-328249 A US 06176930 B1	28.11.2000 23.01.2001

A. 발명이 속하는 기술분류(국제특허분류(IPC))

C23C 16/50(2006.01)i

B. 조사된 분야

조사된 최소문헌(국제특허분류를 기재)
IPC C23C 16/50

조사된 기술분야에 속하는 최소문헌 이외의 문헌

국제조사에 이용된 전산 데이터베이스(데이터베이스의 명칭 및 검색어(해당하는 경우))
eKOMPASS (특허청 내부 검색 시스템), USPTO, JPO & 키워드: 주사기, 챔버, 증착

C. 관련 문헌

카테고리*	인용문헌명 및 관련 구절(해당하는 경우)의 기재	관련 청구항
A	KR 10-2006-0093043 A (노트슨 코포레이션) 2006.08.23. 모든 기재 사항 참고.	1-15
A	KR 10-0163551 B1 (삼성전자주식회사) 1999.02.01. 모든 기재 사항 참고.	1-15
A	KR 10-0812182 B1 (한국기계연구원) 2008.03.12. 모든 기재 사항 참고.	1-15
A	US 6689700 B1 (WATKINS, J. J. et al.) 2004.02.10. 모든 기재 사항 참고.	1-15
A	KR 10-0729975 B1 (어플라이드 머티어리얼스, 인코포레이티드) 2007.06.20. 모든 기재 사항 참고.	1-15

추가 문헌이 C(계속)에 기재되어 있습니다. 대응특허에 관한 별지를 참조하십시오.

* 인용된 문헌의 특별 카테고리:

“A” 특별히 관련이 없는 것으로 보이는 일반적인 기술수준을 정의한 문헌 “T” 국제출원일 또는 우선일 후에 공개된 문헌으로, 출원과 상충하지 않으며 발명의 기초가 되는 원리나 이론을 이해하기 위해 인용된 문헌

“E” 국제출원일보다 빠른 출원일 또는 우선일을 가지나 국제출원일 이후에 공개된 선출원 또는 특허 문헌 “X” 특별한 관련이 있는 문헌. 해당 문헌 하나만으로 청구된 발명의 신규성 또는 진보성이 없는 것으로 본다.

“L” 우선권 주장에 의문을 제기하는 문헌 또는 다른 인용문헌의 공개일 또는 다른 특별한 이유(이유를 명시)를 밝히기 위하여 인용된 문헌 “Y” 특별한 관련이 있는 문헌. 해당 문헌이 하나 이상의 다른 문헌과 조합하는 경우로 그 조합이 당업자에게 자명한 경우 청구된 발명은 진보성이 없는 것으로 본다.

“O” 구두 개시, 사용, 전시 또는 기타 수단을 언급하고 있는 문헌 “&” 동일한 대응특허문헌에 속하는 문헌

“P” 우선일 이후에 공개되었으나 국제출원일 이전에 공개된 문헌

국제조사의 실제 완료일 2009년 12월 23일 (23.12.2009)	국제조사보고서 발송일 2010년 01월 04일 (04.01.2010)
--	--

ISA/KR의 명칭 및 우편주소 대한민국 특허청 (302-701) 대전광역시 서구 선사로 139, 정부대전청사 팩스 번호 82-42-472-7140	심사관 김상준 전화번호 82-42-481-8490
--	-----------------------------------



국제조사보고서에서 인용된 특허문헌	공개일	대응특허문헌	공개일
KR 10-2006-0093043 A	2006.08.23.	EP 1693117 A2 JP 2006-263714 A US 2006-0188645 A1	2006.08.23 2006.10.05 2006.08.24
KR 10-0163551 B1	1999.02.01.	없음	
KR 10-0812182 B1	2008.03.12.	없음	
US 6689700 B1	2004.02.10.	US 2004-0229023 A1	2004.11.18
KR 10-0729975 B1	2007.06.20.	JP 2000-328249 A US 06176930 B1	2000.11.28 2001.01.23