

19



Europäisches Patentamt
European Patent Office
Office européen des brevets



11 Veröffentlichungsnummer: **0 310 933 A3**

12

EUROPÄISCHE PATENTANMELDUNG

21 Anmeldenummer: **88116037.8**

51 Int. Cl.⁵: **G01F 11/26**

22 Anmeldetag: **29.09.88**

30 Priorität: **09.10.87 DE 3734132**

43 Veröffentlichungstag der Anmeldung:
12.04.89 Patentblatt 89/15

84 Benannte Vertragsstaaten:
AT BE DE ES FR GB GR IT NL

88 Veröffentlichungstag des später veröffentlichten
Recherchenberichts: **06.02.91 Patentblatt 91/06**

71 Anmelder: **Henkel Kommanditgesellschaft auf Aktien**
Postfach 1100 Henkelstrasse 67
D-4000 Düsseldorf 1(DE)

72 Erfinder: **Künzel, Werner, Dipl.-Ing.**
Eichenfeldstrasse 65
D-4018 Langenfeld(DE)
Erfinder: **Vierkötter, Peter, Dipl.-Ing.**
Sperberweg 7
D-5090 Leverkusen 3(DE)

74 Vertreter: **Patentanwälte Meinke und Dabringhaus Dipl.-Ing. J. Meinke Dipl.-Ing. W. Dabringhaus**
Westenhellweg 67
D-4600 Dortmund 1(DE)

54 **Vorrichtung mit wenigstens einem Aufnahmebehälter zur Aufbewahrung und Abgabe eines Stoffes.**

57 Mit einer Vorrichtung mit wenigstens einem Aufnahmebehälter zur Aufbewahrung und Abgabe eines Stoffes, wobei der Aufnahmebehälter mit einer Dosiereinrichtung ausgerüstet ist, soll eine Lösung geschaffen werden, die bei gleichzeitiger, getrennter Aufbewahrung von fließfähigen und schüttfähigen Stoffen eine mehrmalige Abgabe beider Stoffe in genau dosierter Zusammensetzung mit nur einem Schüttvorgang ohne zusätzliche Hilfsmittel ermöglicht.

Dies wird dadurch erreicht, daß der Aufnahmebehälter (4) mit Dosiereinrichtung für einen schüttfähigen Stoff (5) vorgesehen und wenigstens einem weiteren Aufnahmebehälter (2) für einen fließfähigen Stoff (3) zugeordnet ist, wobei der Aufnahmebehälter (4) mit Dosiereinrichtung als Einsatz in den Aufnahmebehälter (2) für den fließfähigen Stoff (3) integriert ist.

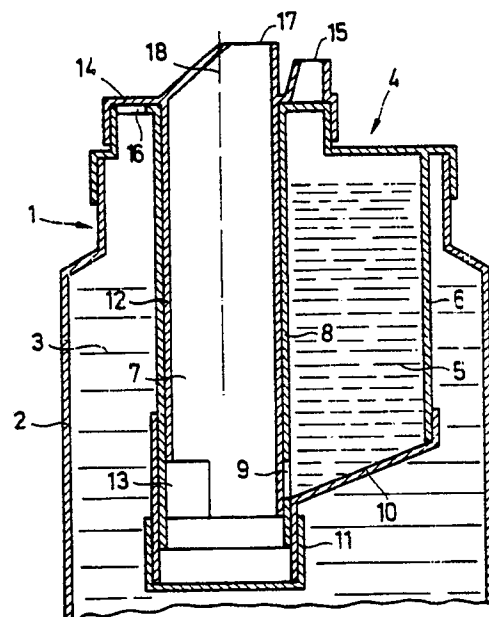


FIG. 2

EP 0 310 933 A3



EINSCHLÄGIGE DOKUMENTE			
Kategorie	Kennzeichnung des Dokuments mit Angabe, soweit erforderlich, der maßgeblichen Teile	Betrifft Anspruch	KLASSIFIKATION DER ANMELDUNG (Int. Cl.5)
X	US-A-3 289 887 (FARRAR) * Spalte 1, Zeilen 23-25; Spalte 3, Zeilen 12-18,44-47; Figuren 1,2 * - - - -	1,5,6	G 01 F 11/26
Y		2	
A		3,4	
Y	FR-A-1 205 007 (MERKEL) * Seite 2, rechte Spalte, Absatz 3 - Seite 3, linke Spalte, Absatz 1; Figuren 1,2 * - - - -	2	
A	GB-A-5 267 16 (ROEMMELE) * Seite 1, Zeilen 46-69; Seite 2, Zeilen 2-11; Figuren 1,2 * - - - - -	1-3,6	
			RECHERCHIERTE SACHGEBIETE (Int. Cl.5)
			G 01 F B 65 D D 06 F
Der vorliegende Recherchenbericht wurde für alle Patentansprüche erstellt			
Recherchenort	Abschlussdatum der Recherche	Prüfer	
Den Haag	28 November 90	PFLUGFELDER G.F.	
KATEGORIE DER GENANNTEN DOKUMENTE X: von besonderer Bedeutung allein betrachtet Y: von besonderer Bedeutung in Verbindung mit einer anderen Veröffentlichung derselben Kategorie A: technologischer Hintergrund O: mündliche Offenbarung P: Zwischenliteratur T: der Erfindung zugrunde liegende Theorien oder Grundsätze		E: älteres Patentdokument, das jedoch erst am oder nach dem Anmeldedatum veröffentlicht worden ist D: in der Anmeldung angeführtes Dokument L: aus anderen Gründen angeführtes Dokument &: Mitglied der gleichen Patentfamilie, übereinstimmendes Dokument	