



# (12)发明专利申请

(10)申请公布号 CN 106742404 A

(43)申请公布日 2017.05.31

(21)申请号 201710119139.1

(22)申请日 2017.03.02

(71)申请人 桐乡市乌镇润桐嘉业机械维修中心

地址 314501 浙江省嘉兴市桐乡市乌镇镇  
民合村后头埭1号

(72)发明人 于秀洋

(51)Int.Cl.

B65B 63/00(2006.01)

B65B 35/40(2006.01)

B65B 35/56(2006.01)

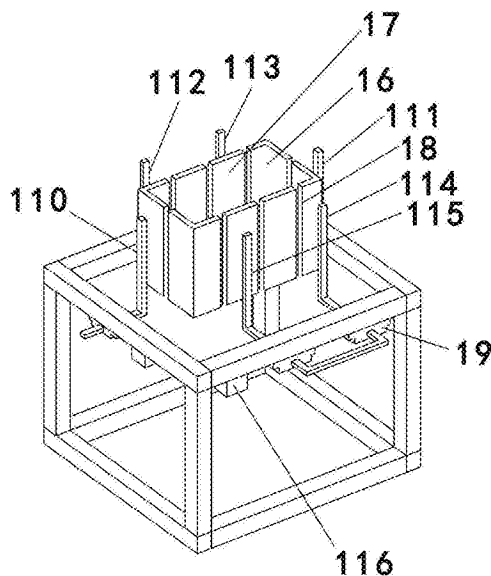
权利要求书1页 说明书3页 附图3页

## (54)发明名称

一种多功能板卡整理机的整理装置

## (57)摘要

本发明涉及板卡整理打包技术领域,具体地说是一种多功能板卡整理机的整理装置。该多功能板卡整理机的整理装置包括底座、推动整理组件和储存盒,所述推动整理组件设置在所述底座之上,所述储存盒设置于所述推动组件之中,所述底座的上部设有储存盒连接内圈,所述储存盒连接内圈与所述底座之间设有若干的连接加强筋,所述储存盒焊接在所述储存盒连接内圈之上,所述储存盒之上设有若干的推动整理挡板槽,所述推动整理组件包括推动整理挡板和第一导块,所述推动整理挡板设于所述第一导块内部,所述第一导块焊接在所述底座之上,所述推动整理挡板包括第一推动板、第二推动板、第三推动板、第四推动板、第五推动板和第六推动板。



1. 一种多功能板卡整理机的整理装置,其特征在于包括底座、推动整理组件和储存盒,所述推动整理组件设置在所述底座之上,所述储存盒设置于所述推动组件之中,所述底座的上部设有储存盒连接内圈,所述储存盒连接内圈与所述底座之间设有若干的连接加强筋,所述储存盒焊接在所述储存盒连接内圈之上,所述储存盒包括四块L型角边和四块平板,所述储存盒之上设有若干的推动整理挡板槽,所述推动整理组件包括推动整理挡板和第一导块,所述推动整理挡板设于所述第一导块内部,所述第一导块焊接在所述底座之上,所述推动整理挡板在所述第一导块内部自由滑动,所述推动整理挡板包括第一推动板、第二推动板、第三推动板、第四推动板、第五推动板和第六推动板,所述第三推动板和第四推动板在外侧连接在一起,所述第五推动板和第六推动板在外侧连接在一起,所述第一推动板与所述第二推动板之间连接有同步装置,所述第三推动板、第四推动板和所述第五推动板、第六推动板之间连接有同步装置,所述推动整理挡板槽的宽度与所述推动整理挡板的宽度相同。

2. 如权利要求1所述的多功能板卡整理机的整理装置,其特征在于所述底座包括四根横边、四根纵边和四根竖边,所述四根横边、四根纵边和四根竖边拼接组成所述底座。

3. 如权利要求2所述的多功能板卡整理机的整理装置,其特征在于所述储存盒的上表面与所述推动整理挡板的上表面位于同一平面内。

4. 如权利要求3所述的多功能板卡整理机的整理装置,其特征在于所述第一导块内部设有滑动凹槽,所述推动整理挡板的侧面上设有滑动凸起,所述滑动凸起卡入所述滑动凹槽内部。

## 一种多功能板卡整理机的整理装置

### 技术领域

[0001] 本发明涉及板卡整理打包技术领域,具体地说是一种多功能板卡整理机的整理装置。

### 背景技术

[0002] 在现阶段的工业生产的过程中,四边形的板卡的运用越来越得到人们的青睐,但是在生产过程中,往往会出现生产完成的板卡堆放不够整齐,对其进行打包装箱工作繁琐,大大的降低了生产的效率,浪费了资源,因此,现阶段需求的是一种能够更加智能的将生产完成的板卡进行打包处理的整理机来适应日益增加的市场生产要求。

### 发明内容

[0003] 本发明为提供一种结构更为简单的、使用更为方便的、能够更加对杂乱无章堆放的板卡进行打包处理的多功能板卡整理机的整理装置。

[0004] 本发明是通过下述技术方案实现的:

[0005] 一种多功能板卡整理机的整理装置,包括底座、推动整理组件和储存盒,所述推动整理组件设置在所述底座之上,所述储存盒设置于所述推动组件之中,所述底座的上部设有储存盒连接内圈,所述储存盒连接内圈与所述底座之间设有若干的连接加强筋,所述储存盒焊接在所述储存盒连接内圈之上,所述储存盒包括四块L型角边和四块平板,所述储存盒之上设有若干的推动整理挡板槽,所述推动整理组件包括推动整理挡板和第一导块,所述推动整理挡板设于所述第一导块内部,所述第一导块焊接在所述底座之上,所述推动整理挡板在所述第一导块内部自由滑动,所述推动整理挡板包括第一推动板、第二推动板、第三推动板、第四推动板、第五推动板和第六推动板,所述第三推动板和第四推动板在外侧连接在一起,所述第五推动板和第六推动板在外侧连接在一起,所述第一推动板与所述第二推动板之间连接有同步装置,所述第三推动板、第四推动板和所述第五推动板、第六推动板之间连接有所述同步装置,所述推动整理挡板槽的宽度与所述推动整理挡板的宽度相同。

[0006] 所述底座包括四根横边、四根纵边和四根竖边,所述四根横边、四根纵边和四根竖边拼接组成所述底座。

[0007] 所述储存盒的上表面与所述推动整理挡板的上表面位于同一平面内。

[0008] 所述第一导块内部设有滑动凹槽,所述推动整理挡板的侧面上设有滑动凸起,所述滑动凸起卡入所述滑动凹槽内部。

[0009] 本发明所带来的有益效果是:

[0010] 本发明中,所述多功能板卡整理机的整理装置解决了生产过程中对于杂乱无章堆放的板卡进行处理不方便的难题,大大的降低了完成工作的时间,节约了成本,同时的,此种多功能板卡整理机的整理装置能够完成的是更加轻松的板卡的整理工作。

### 附图说明

[0011] 以下结合附图对本发明作进一步详细说明。

[0012] 图1为本发明所述多功能板卡整理机的整理装置的内部结构示意图。

[0013] 图2为本发明所述底座的结构示意图。

[0014] 图3为本发明所述滑动凹槽和滑动凸起的剖面图。

[0015] 图中部件名称对应的标号如下：

[0016] 11、底座；12、推动整理组件；13、储存盒；14、储存盒连接内圈；15、连接加强筋；16、L型角边；17、平板；18、推动整理挡板槽；19、第一导块；110、第一推动板；111、第二推动板；112、第三推动板；113、第四推动板；114、第五推动板；115、第六一推动板；116、同步装置；117、横边；118、纵边；119、竖边；120、滑动凹槽；121、滑动凸起。

## 具体实施方式

[0017] 下面结合附图及实施例对本发明作进一步的详述：

[0018] 作为本发明所述多功能板卡整理机的整理装置的实施例，如图1、图2和图3所示，包括底座11、推动整理组件12和储存盒13，所述推动整理组件12设置在所述底座11之上，所述储存盒13设置于所述推动组件12之中，所述底座11的上部设有储存盒连接内圈14，所述储存盒连接内圈14与所述底座11之间设有若干的连接加强筋15，所述储存盒13焊接在所述储存盒连接内圈14之上，所述储存盒13包括四块L型角边16和四块平板17，所述储存盒13之上设有若干的推动整理挡板槽18，所述推动整理组件12包括推动整理挡板和第一导块19，所述推动整理挡板设于所述第一导块19内部，所述第一导块19焊接在所述底座11之上，所述推动整理挡板在所述第一导块19内部自由滑动，所述推动整理挡板包括第一推动板110、第二推动板111、第三推动板112、第四推动板113、第五推动板114和第六推动板115，所述第三推动板112和第四推动板113在外侧连接在一起，所述第五推动板114和第六推动板115在外侧连接在一起，所述第一推动板110与所述第二推动板111之间连接有同步装置116，所述第三推动板112、第四推动板113和所述第五推动板114、第六推动板115之间连接有同步装置116，所述推动整理挡板槽18的宽度与所述推动整理挡板的宽度相同。

[0019] 本实施例中，所述底座11包括四根横边117、四根纵边118和四根竖边119，所述四根横边117、四根纵边118和四根竖边119拼接组成所述底座11，此处的设计，使得所述底座11的强度更高。

[0020] 本实施例中，所述储存盒13的上表面与所述推动整理挡板的上表面位于同一平面内，此处的设计，解决的难题的方便板卡的整理工作，不至于遗漏板卡未整理。

[0021] 本实施例中，所述第一导块19内部设有滑动凹槽120，所述推动整理挡板的侧面上设有滑动凸起121，所述滑动凸起121卡入所述滑动凹槽120内部，此处的设计，解决了所述推动整理挡板的运动难题，使得所述第一推动板110、第二推动板111、第三推动板112、第四推动板113、第五推动板114和第六推动板115的运动更加同步和协调。

[0022] 工作原理：当需要整理的同一型号的板卡杂乱无章的位于所述储存盒13中时，首先推动所述第三推动板112、第四推动板113，同时带动所述第五推动板114、第六推动板115以相同的速度向内运动；或者推动所述第五推动板114、第六推动板115，同时带动所述第三推动板112、第四推动板113以相同的速度向内运动，其次推动所述第一推动板110同时带动所述第二推动板111使得两者以相同的速度向内运动；或者推动所述第二推动板111同时带

动所述第一推动板110使得两者以相同的速度向内运动,此处的操作是将需要整理的同一型号的板卡进行整理堆放。

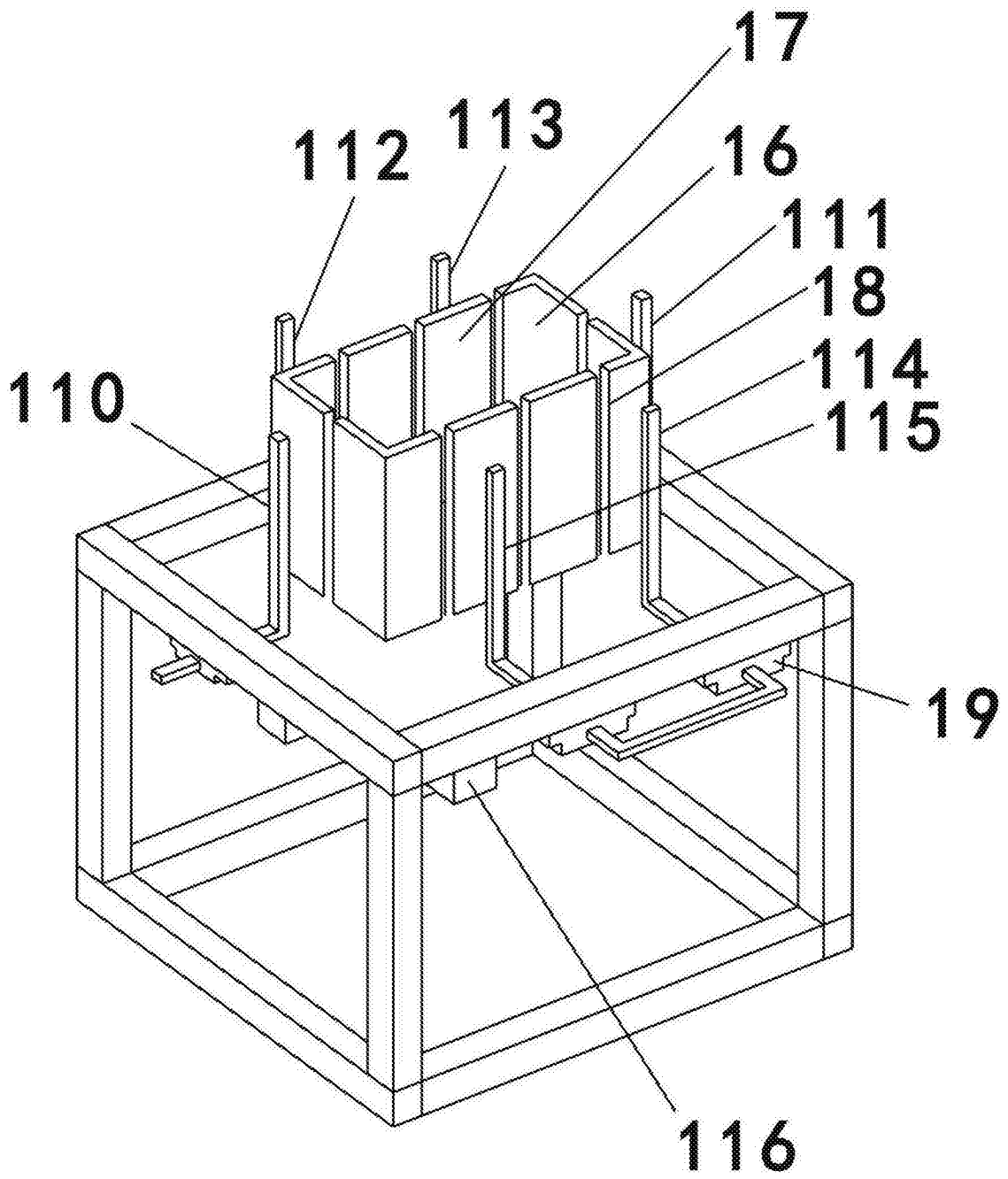


图1

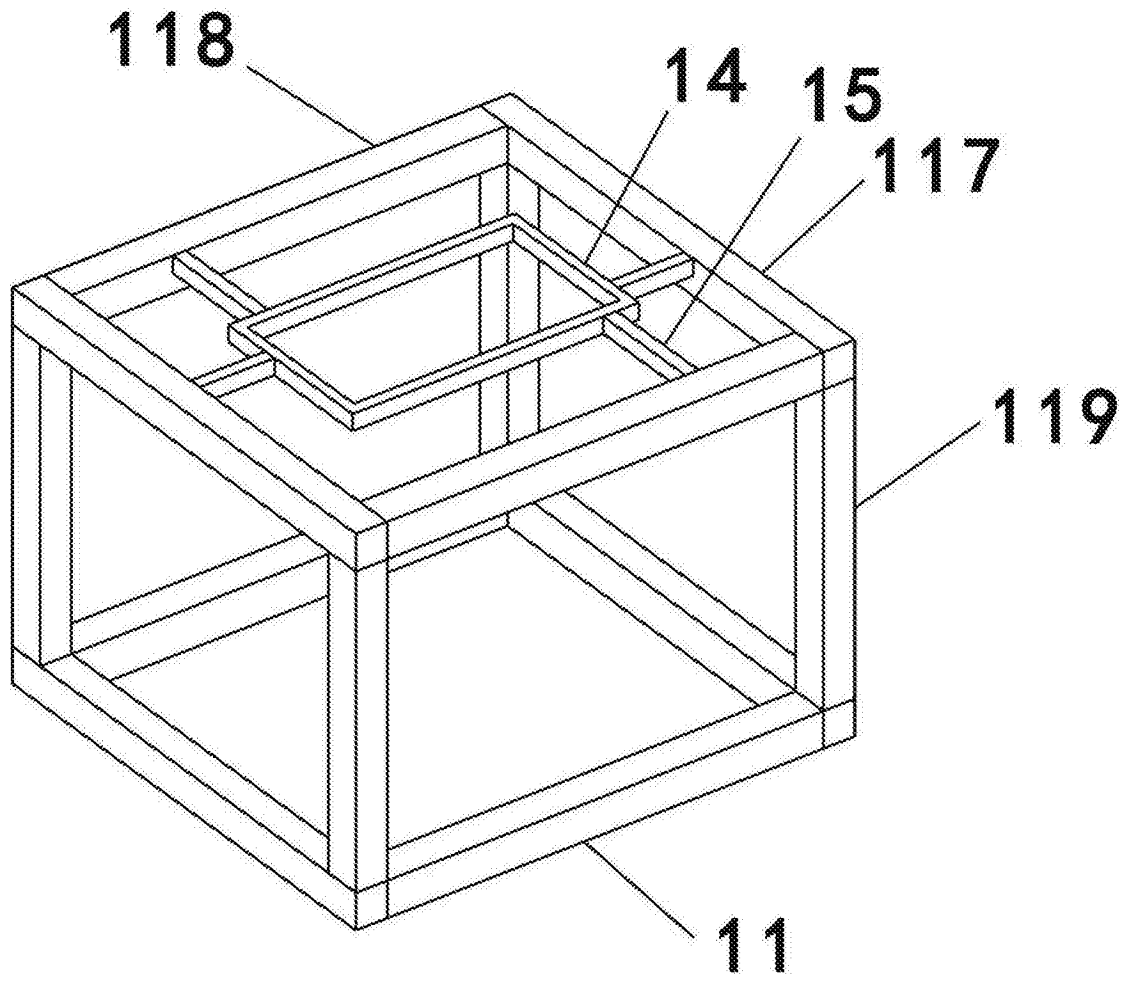


图2

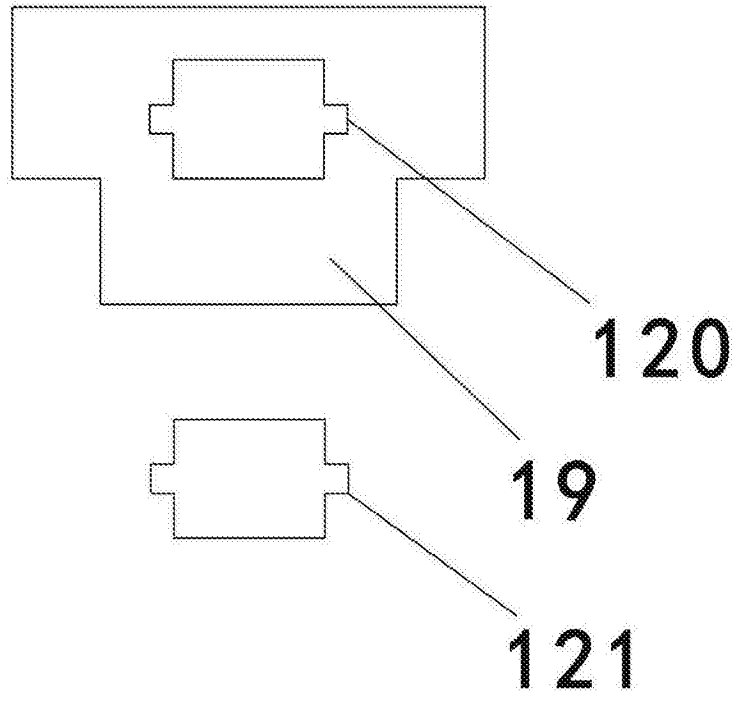


图3