

12

DEMANDE DE BREVET D'INVENTION

A1

22 Date de dépôt : 24.07.92.

30 Priorité :

43 Date de la mise à disposition du public de la demande : 28.01.94 Bulletin 94/04.

56 Liste des documents cités dans le rapport de recherche préliminaire : *Se reporter à la fin du présent fascicule.*

60 Références à d'autres documents nationaux apparentés :

71 Demandeur(s) : GRANDPRE Jean-Louis — FR.

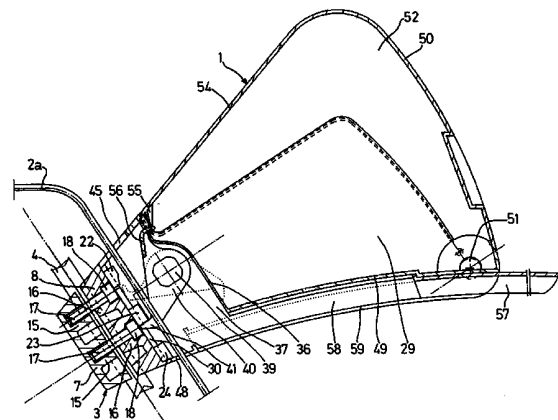
72 Inventeur(s) : GRANDPRE Jean-Louis.

73 Titulaire(s) :

74 Mandataire : Bureau D.A. Casalonga - Josse.

54 Dispositif de montage d'un réceptacle sur un cycle.

57 Dispositif de montage d'un réceptacle d'objets, par exemple un coffret, sur le cadre d'un cycle, comprenant un support (3) muni de moyens de pincement (7, 8) d'une partie du cadre, une semelle (30) solidaire dudit réceptacle (1), ledit support et ladite semelle présentant des moyens d'accouplement (22, 25) par conjugaison de formes, ainsi que des moyens (41) pour verrouiller/déverrouiller ladite semelle accouplée audit support.



FR 2 693 968 - A1



1 DISPOSITIF DE MONTAGE D'UN RECEPTACLE
5 SUR UN CYCLE

La présente invention concerne un dispositif de montage d'un réceptacle d'objets, par exemple un coffre, sur le cadre d'un cycle.

5 Selon un objet de l'invention, ce dispositif de montage comprend un support muni de moyens de pincement d'une partie du cadre, une semelle solidaire dudit réceptacle, ledit support et ladite semelle présentant des moyens d'accouplement par conjugaison de formes, ainsi que des moyens pour verrouiller/déverrouiller ladite
10 semelle accouplée audit support.

Selon une variante de l'invention, ledit support comprend deux parties se disposant de part et d'autre de la partie précitée du cadre ainsi que des moyens pour relier entre elles ces deux parties.

15 Selon l'invention, lesdits moyens de liaison comprennent de préférence des moyens de manoeuvre qui sont cachés par au moins une partie dudit réceptacle, ces moyens de manoeuvre étant de préférence constitués par au moins une vis.

20 Selon l'invention, les deux parties dudit support comprennent de préférence des formes dans lesquelles pénètre la partie précitée du cadre.

25 Selon une exécution préférée de l'invention, entre la partie précitée du cadre et les deux parties précitées dudit support des sabots sont disposés entre la partie précitée du cadre et les deux parties précitées dudit support, ces sabots et les deux parties dudit support présentant des surfaces de contact permettant de les faire glisser les uns par rapport aux autres afin de régler le support par rapport au cadre.

Selon l'invention, le plan desdites surfaces de contact s'étend de préférence parallèlement à la partie précitée du cadre du cycle.

30 Selon l'invention, lesdits moyens d'accouplement peuvent avantageusement comprendre des paires de glissières opposées formant un V pour venir en butée les unes sur les autres, lesdits moyens de verrouillage agissant à l'encontre de leur éloignement.

35 Selon l'invention, le plan desdites glissières s'étend de

1 préférence parallèlement à la partie précitée du cadre.

Selon une variante exécution de l'invention, lesdits moyens de verrouillage sont portés par ledit réceptacle et comprennent un bras muni d'un doigt venant en arrière d'une partie dudit support.

5 Selon l'invention, ledit bras présente de préférence un second doigt pour verrouiller le couvercle dudit réceptacle et agissant en même temps que son premier doigt précité.

10 Selon l'invention, ledit réceptacle peut avantageusement porter un élément allongé, de préférence mobile longitudinalement, formant un garde-boue.

Selon l'invention, ledit réceptacle et ledit support présentent de préférence des parties qui s'associent lorsqu'ils sont accouplés afin de délimiter un espace dans lequel lesdits moyens de verrouillage et/ou lesdits moyens d'accouplement et/ou les moyens de liaison des parties dudit support sont disposés.

15 Selon l'invention, ledit support et/ou ledit réceptacle peut éventuellement présenter un passage pour le passage d'un câble.

20 La présente invention sera mieux comprise à l'étude de dispositifs de montage d'un réceptacle d'objets, dans les exemples un coffret, sur le cadre d'un cycle, décrits à titre d'exemples non limitatifs et illustrés par le dessin sur lequel :

- la figure 1 représente une vue latérale extérieure d'un coffret monté sur le cadre d'un cycle par l'intermédiaire d'un premier dispositif de montage qui comprend un support ;

25 - la figure 2 représente une vue de dessus partielle du coffret et du support précités ;

- la figure 3 représente une vue partielle extérieure de dessous du coffret et du support précités ;

30 - la figure 4 représente une coupe médiane longitudinale-selon IV-IV de la figure 6, verticalement, du coffret et du support précités ;

- la figure 5 représente une vue partielle avec arrachement, d'avant en arrière dans le sens de la flèche F, du support précité ;

35 - la figure 6 représente une coupe partielle à plat selon

- 1 VI - VI du coffret et du support précités ;
 - la figure 7 représente une coupe partielle longitudinale
 selon VII - VII de la figure 6 du coffret et du support précités ;
 - la figure 8 représente une coupe transversale selon
 5 VIII - VIII de la figure 6 du coffret et du support précités ;
 - la figure 9 représente une coupe transversale selon IX -
 IX de la figure 1 du coffret et du support précités ;
 - et la figure 10 représente une coupe à plat, correspon-
 dant à celle de la figure 6, du coffret précité monté par l'intermédiaire
 10 d'un autre support.

En se reportant aux figures 1 à 9, on va décrire un coffret, repéré d'une manière générale par la référence 1, monté sur le cadre d'un cycle, repéré d'une manière générale par la référence 2, par l'intermédiaire d'un support, repéré d'une manière générale par la réfé-
 15 rence 3.

Dans cet exemple, le support 3 est fixé sur les deux barres 4 du cadre 2 qui s'étendent à partir du dessous de la selle 5 pour rejoindre le moyeu de la roue arrière du cycle, de part et d'autre de cette dernière, ces barres 4 formant un V légèrement ouvert vers le bas.

20 Comme on peut le voir sur les figures 1 et 5, le support 3 est disposé au dessus d'une courte barre transversale 6 qui s'étend juste au dessus de la roue arrière du cycle 2 et le coffret 1 s'étend, à partir du support 3, vers l'arrière, entre la selle 5 et la roue du cycle 2 et à distance de ces derniers.

25 Le support 3 présente une plaque transversale avant 7 et une plaque transversale arrière 8 qui sont disposées de part et d'autre des barres 4 et à distance de ces dernières, ces plaques 7 et 8 présentant des faces parallèles 9 et 10 en vis-à-vis. Entre chacune des barres 4 et les plaques 7 et 8, sont insérées des paires de sabots 11,12 et 13,14 qui
 30 présentent des faces plates qui sont respectivement en contact avec les faces 11 et 12 des plaques 7 et 8 et qui présentent, à l'opposé, des gorges dans lesquelles pénètrent partiellement les barres 4 du cadre 2.

Comme on peut le voir sur les figures 1 et 5, les plaques 7 et 8 présentent, en leur milieu, des bossages 15 et 16 qui sont espacés

1 verticalement et qui s'étendent les uns vers les autres. Les plaques 7 et 8
sont reliées l'une à l'autre par l'intermédiaire de deux vis 17 qui traver-
sent les bossages 16 de la plaque 8 et qui sont vissées dans les bossages
15 de la plaque 7, dans un trou borgne de ces derniers. Les vis 17
5 présentent des têtes 18 qui sont insérées par l'arrière dans la plaque 8.

Grâce à la disposition ci-dessus, l'écartement transversal
entre les sabots 11, 12 et respectivement 13, 14 et l'orientation de ces
sabots est réglable par glissement de ces derniers sur les faces opposées
parallèles 11 et 12 des plaques 7 et 8. Il est ainsi possible de régler le
10 support 3 le long des barres 4 du cycle 2 et transversalement et de
monter le support 3 sur des cadres de cycles dont les barres 4 ne présen-
tent pas les mêmes positions l'une par rapport à l'autre.

Par ailleurs, les plaques 7 et 8 présentent des rebords
opposés 19 et 20 qui permettent de maintenir les sabots 11 à 14 entre
15 elles.

Comme on peut le voir plus particulièrement sur les
figures 4, 6, 7 et 8, la face arrière 21 de la plaque arrière 8 présente
trois paires de plots en saillie 22, 23, 24 qui sont disposés à distance
des bords latéraux de cette plaque et qui présentent des rebords latéraux
20 25, 26, 27 qui déterminent des guides parallèles à la face arrière 21 de
la plaque 8. Les paires de plots 22, 23 et 24 présentent, de haut en bas,
des écartements croissants de telle sorte qu'ils déterminent deux guides
opposés en V ouverts vers le bas.

Le coffret 1 présente deux parois latérales opposées 28 et
25 29 qui portent à leur extrémité arrière une semelle transversale 30 dont
la surface correspond à la surface de la plaque 8.

Cette semelle 30 est en deux parties 31 et 32 qui présen-
tent respectivement trois dents 33, 34, et 35 de manière à constituer des
paires de dents opposées 33, 34 et 35 qui sont engagées en dessous des
30 rebords 25, 26 et 27 des paires de plots 22, 23 et 24 et qui sont en appui
contre le pied de ces plots. Ainsi, la semelle 30 est maintenue sur la
plaque 8 du support 3 en butée de haut en bas et peut être montée avec
une course limitée puisque les plots précités de la plaque 8 sont écartés
de manière à laisser passer entre eux les dents précitées de la semelle

35

1 30.

Outre les parois latérales 28 et 29, le réceptacle 1 présente une paroi intermédiaire 36 située à faible distance de sa semelle 30 et parallèle à cette dernière de manière à ménager un espace 37.

5

Comme on peut le voir plus particulièrement sur les figures 4 et 6, la cloison 28 porte à l'extérieur un bouton 38 dont l'axe 39, qui s'étend dans l'espace 37, porte un bras vertical 40 qui présente un doigt 41. Le bouton 38 est manoeuvrable entre deux positions extrêmes de telle sorte que dans l'une de ces positions le doigt 41 vient en dessous du plot intermédiaire 23 de la plaque 8 du support 3, verrouillant ainsi la semelle 30 sur le support 3 et de telle sorte que dans son autre position, le doigt 41 est écarté afin d'autoriser le mouvement vers le haut de la semelle 30 par rapport à la plaque 8 du support 3 pour leur séparation. Bien entendu, le bouton 38 pourrait être remplacé par exemple par un barillet à clé.

10

15

Comme on peut le voir plus particulièrement sur les figures 2 et 3, afin d'obturer l'ouverture supérieure de l'espace 37 précité, le coffret 1 présente une paroi 44 qui s'étend vers l'avant à partir du bord supérieur de sa cloison intermédiaire 36 jusqu'au bord supérieur de la face arrière 21 de la plaque 8 du support 3, cette paroi 44 présentant un évidement 45 ouvert du côté de cette plaque 8.

20

Afin d'obturer l'ouverture inférieure de l'espace 37, le bord inférieur de la plaque 8 du support 3 est muni d'une paroi 46 qui s'étend jusqu'au bord inférieur de cette cloison 36 et qui détermine avec cette cloison un évidement central 48.

25

Il est ainsi possible de faire passer dans l'espace 37, au travers des évidements 45 et 48 précités un câble 2a, par exemple le câble d'actionnement des freins arrière du cycle 2, ce câble passant latéralement et à distance du bras 40 porté par l'axe 39 du bouton 38.

30

Le coffret 1 présente en outre un fond 49 qui s'étend vers l'arrière à partir de sa cloison intermédiaire 36, ce fond étant courbé pour suivre sensiblement le profil de la roue arrière du cycle 2. Le coffret 1 présente en outre un couvercle creux 50 qui est articulé trans-

35

1 versalement sur le bord arrière du fond 49, dont les bords de ses côtés
52 et 53 épousent les bords supérieurs des parois latérales 28 et 29 et
dont le dessus 54 s'étend jusqu'au bord supérieur de la cloison intermé-
diaire 36.

5 Au voisinage de cette cloison intermédiaire 36, le dessus
54 du couvercle 50 présente, sur sa face interne, un organe 55 d'accro-
chage avec lequel vient en prise un second doigt 56 du bras 40 relié au
bouton de manoeuvre 38 qui traverse une petite ouverture de la cloison
intermédiaire précitées. Les doigts 41 et 56 du bras 40 sont disposés de
10 manière à pouvoir respectivement et en même temps verrouiller la
semelle 30 sur le support 3 comme on l'a vu précédemment et
verrouiller le couvercle 50 en position fermée. En position déver-
rouillée, ce couvercle 50 s'ouvre en pivotant vers l'arrière.

15 Grâce aux dispositions ci-dessus, l'axe 39 du bouton 38 et
le bras 40 qu'il porte ne sont pas accessibles, les moyens d'accouple-
ment de la semelle 30 du coffret 1 à la plaque 8 du support 3 constitués
par les plots et les dents précités ne sont pas accessibles et les têtes 18
des vis 17 de liaison des plaques 7 et 8 du support 3 ne sont pas non
plus accessibles de l'extérieur et sont ainsi protégés.

20 Comme on peut le voir plus particulièrement sur les
figures 1, 4 et 9, le coffret 1 est par ailleurs muni d'un élément allongé
57 qui constitue un garde-boue et qui est monté sur la face inférieure du
fond 49 de manière à pouvoir s'étendre en dessous de ce fond et à être
glissé vers l'arrière pour s'étendre vers l'arrière largement au delà de la
25 partie arrière du coffret 1, au dessus de la roue arrière du cycle 2. Pour
cela, le fond 49 du coffret 1 présente un évidement longitudinal 58 qui
épouse la forme du garde-boue 57, les bords de cet évidement 58
présentant des rebords 59 et 60 contre lesquels viennent en appui les
bords latéraux du garde-boue 57 afin d'assurer le maintien et le guidage
30 de ce dernier dans l'évidement 58.

35 En se reportant maintenant à la figure 10, on voit qu'on a
représenté le coffret 1 monté sur un support 61 qui constitue une
variante simplifiée du support 3 de l'exemple précédent et qui est
destiné à être monté sur un cadre d'un cycle qui présente une seule barre

1 62 de section oblongue.

5 Dans cet exemple, le support 61 présente deux plaques 63 et 64, qui correspondent aux plaques 7 et 8 de l'exemple précédent, mais qui enserrant directement la barre 62 du cycle. Cette fois, les plaques 63 et 64 sont reliées par des vis 65 et 66 qui sont disposées de part et d'autre de la barre 62 du cycle dont les têtes 67 et 68 sont engagées dans la plaque 64 et sont recouvertes par la semelle 30 du coffret 1, de telle sorte qu'elles sont indémontables lorsque le coffret 1 est monté sur le support 62. Dans cet exemple, le bouton 38 de l'exemple précédent est
10 remplacé par un barillet à clés 69. La plaque 64 et le coffret 1 sont équipés par ailleurs des mêmes moyens que précédemment pour leur accouplement et leur verrouillage.

15 La présente invention ne se limite pas aux exemples ci-dessus décrits. On pourrait en particulier remplacer le coffret par tout autre réceptacle ou support pour par exemple lampe, bidon, porte-bagages ou autres. Bien des variantes de réalisation sont en outre possibles sans sortir du cadre défini par les revendications annexées.

20

25

30

35

1

REVENDICATIONS

5

1. Dispositif de montage d'un réceptacle (1) d'objets, par exemple un coffret, sur le cadre (2) d'un cycle, caractérisé par le fait qu'il comprend un support (3) muni de moyens de pincement (7, 8) d'une partie (4) du cadre, une semelle (30) solidaire dudit réceptacle, ledit support (3) et ladite semelle (30) présentant des moyens d'accouplement (22, 23) par conjugaison de formes, ainsi que des moyens (41) pour verrouiller/déverrouiller ladite semelle accouplée audit support.

10

2. Dispositif selon la revendication 1, caractérisé par le fait que ledit support comprend deux parties (7, 8) se disposant de part et d'autre de la partie précitée (4) du cadre ainsi que des moyens (17) pour relier entre elles ces deux parties.

15

3. Dispositif selon la revendication 2, caractérisé par le fait que lesdits moyens de liaison comprennent des moyens de manoeuvre (18) qui sont cachés par au moins une partie (30) dudit réceptacle.

20

4. Dispositif selon la revendication 3, caractérisé par le fait que lesdits moyens de manoeuvre sont constitués par au moins une vis.

5. Dispositif selon l'une quelconque des revendications 2 à 4, caractérisé par le fait que les deux parties (7, 8) dudit support comprennent des formes dans lesquelles pénètre la partie précitée (4) du cadre.

25

6. Dispositif selon l'une quelconque des revendications 2 à 5, caractérisé par le fait qu'entre la partie précitée du cadre et les deux parties précitées dudit support sont disposés des sabots (11, 12), ces sabots et ces parties dudit support présentant des surfaces de contact (9, 10) permettant de les faire glisser les uns par rapport aux autres afin de régler le support (3) par rapport au cadre (4).

30

7. Dispositif selon la revendication 6, caractérisé par le fait que le plan desdites surfaces de contact s'étend parallèlement à la partie précitée du cadre.

35

8. Dispositif selon l'une quelconque des revendications précédentes, caractérisé par le fait que lesdits moyens d'accouplement

1 comprennent des paires de glissières (22, 25) opposées formant un V
pour venir en butée les unes sur les autres, lesdits moyens de
verrouillage (41) agissant à l'encontre de leur éloignement.

5 9. Dispositif selon la revendication 8, caractérisé par le
fait que le plan desdites glissières s'étend parallèlement à la partie
précitée du cadre.

10 10. Dispositif selon l'une quelconque des revendications
précédentes, caractérisé par le fait que lesdits moyens de verrouillage
sont portés par ledit réceptacle et comprennent un bras (40) muni d'un
doigt (41) venant en arrière d'une partie (23) dudit support.

11. Dispositif selon la revendication 10, caractérisé par
le fait que ledit bras présente un second doigt (56) pour verrouiller le
couvercle (50) dudit réceptacle et agissant en même temps que son
premier doigt précité (41).

15 12. Dispositif selon l'une quelconque des revendications
précédentes, caractérisé par le fait que ledit réceptacle porte un élément
allongé (57), de préférence mobile longitudinalement, formant un garde-
boue.

20 13. Dispositif selon l'une quelconque des revendications
précédentes, caractérisé par le fait que ledit réceptacle (1) et ledit
support (3) présentent des parties qui s'associent lorsqu'ils sont accou-
plés afin de délimiter un espace (37) dans lequel lesdits moyens de
verrouillage et/ou lesdits moyens d'accouplement et/ou les moyens de
liaison des parties dudit support sont disposés.

25 14. Dispositif selon l'une quelconque des revendications
précédentes, caractérisé par le fait que ledit support et/ou ledit récep-
tacle comprennent un passage (45) pour le passage d'un câble (2a).

30

35

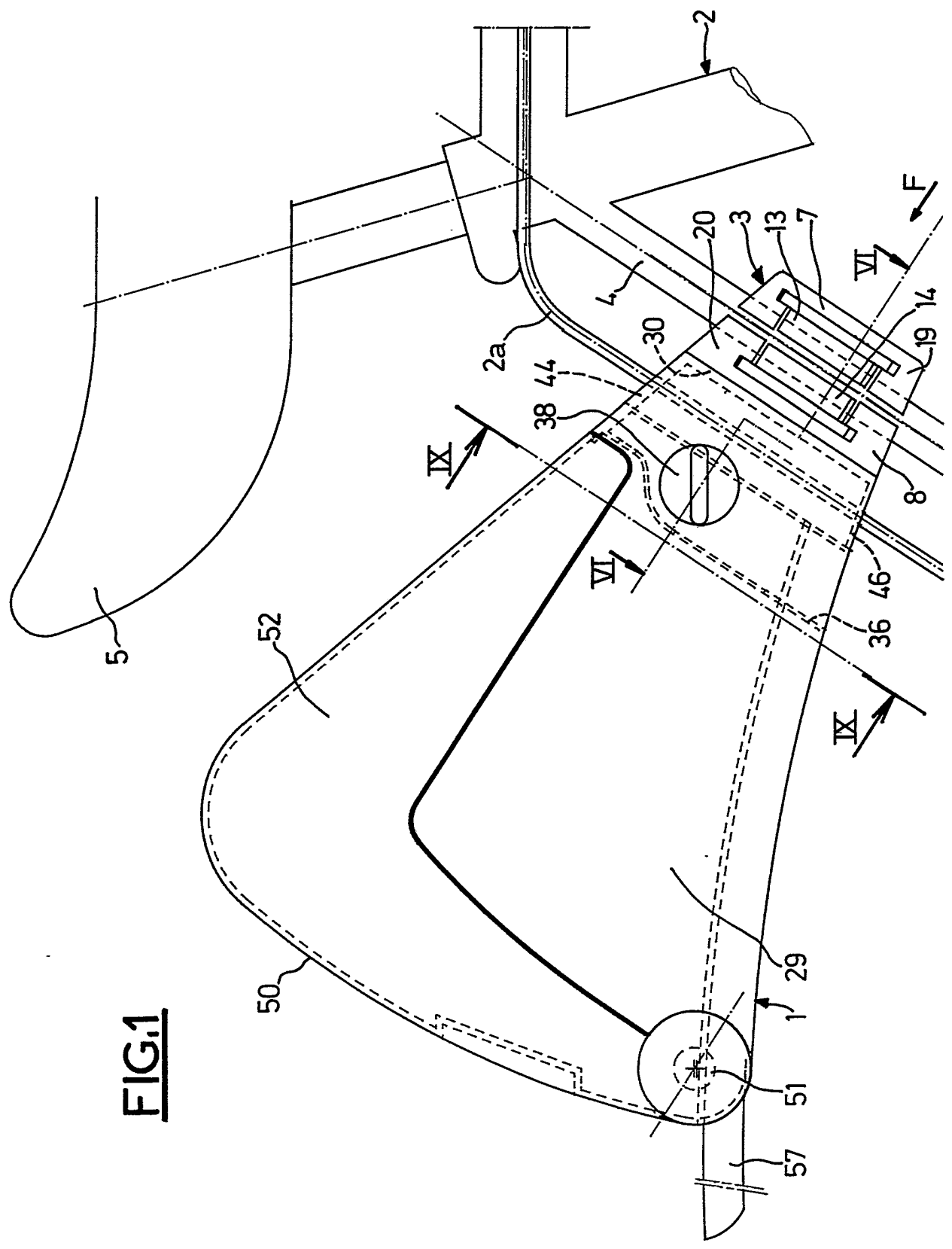
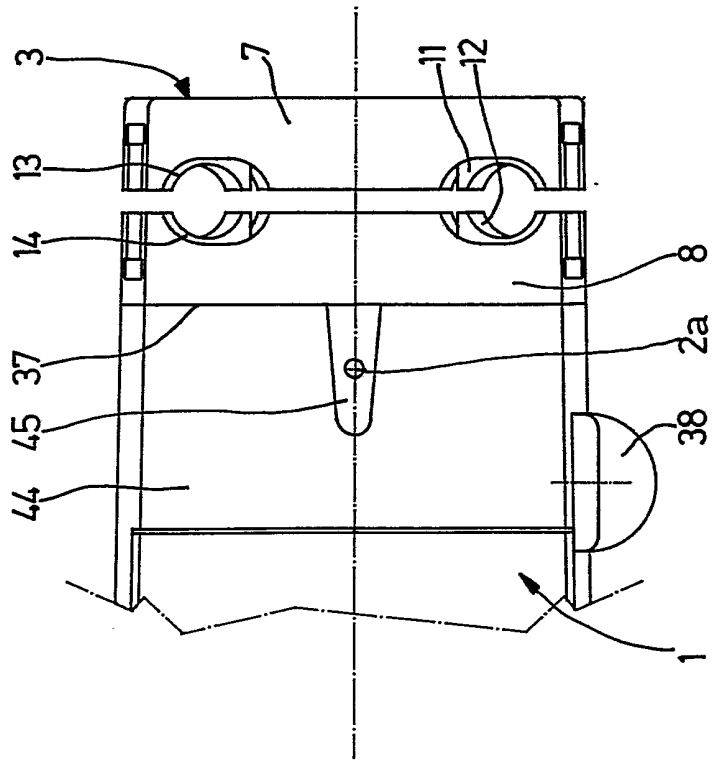


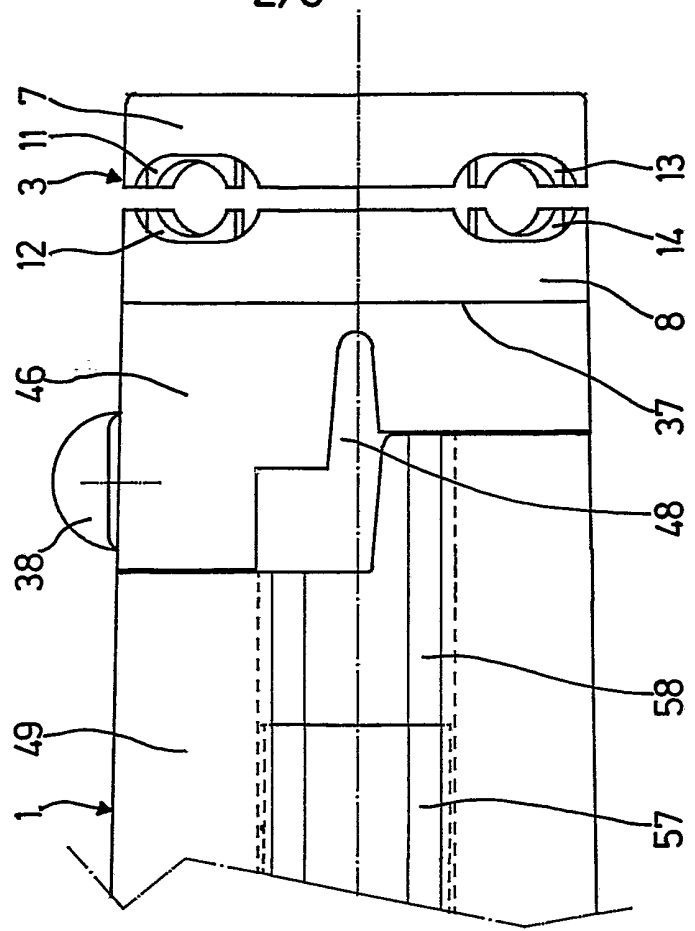
FIG. 1

FIG.2



2/6

FIG.3



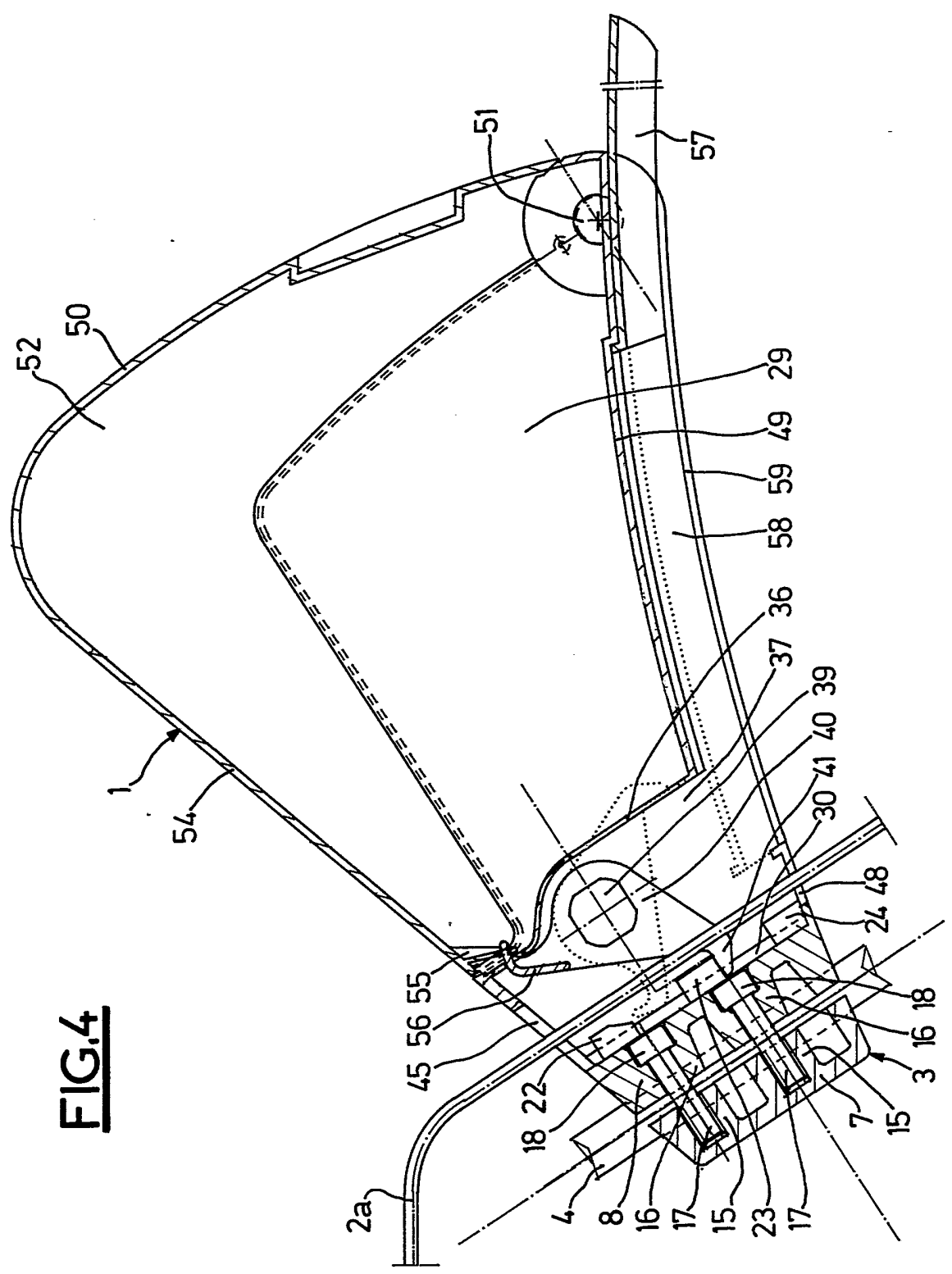


FIG.4

FIG.5

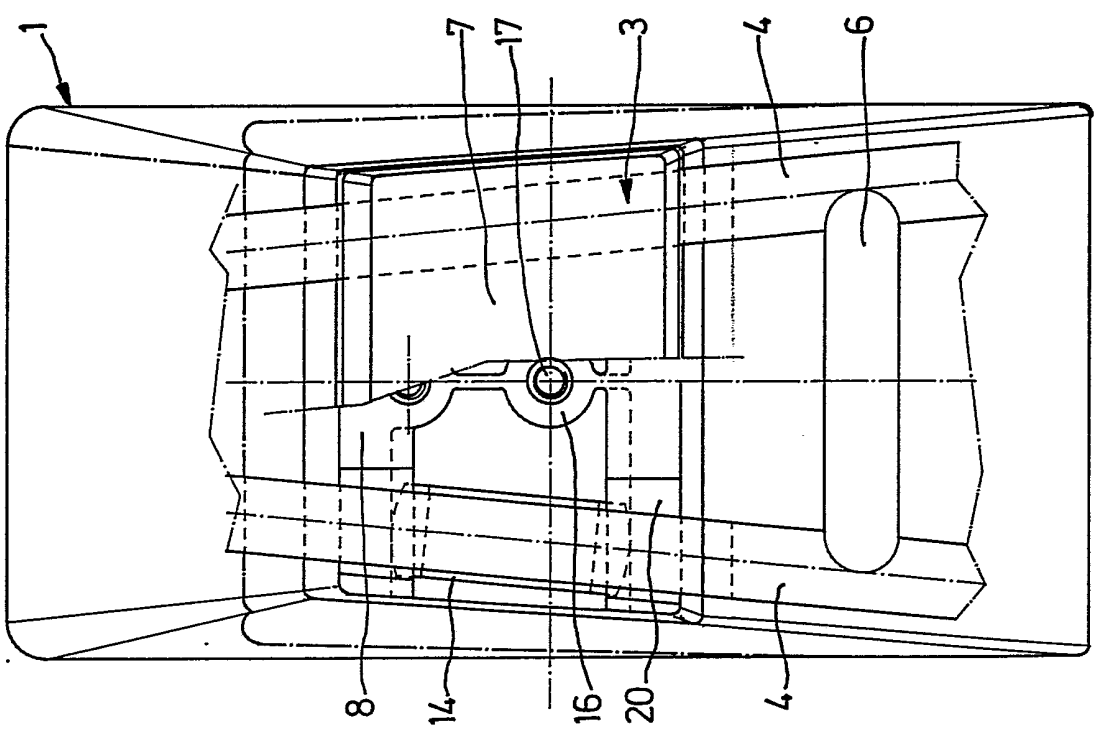
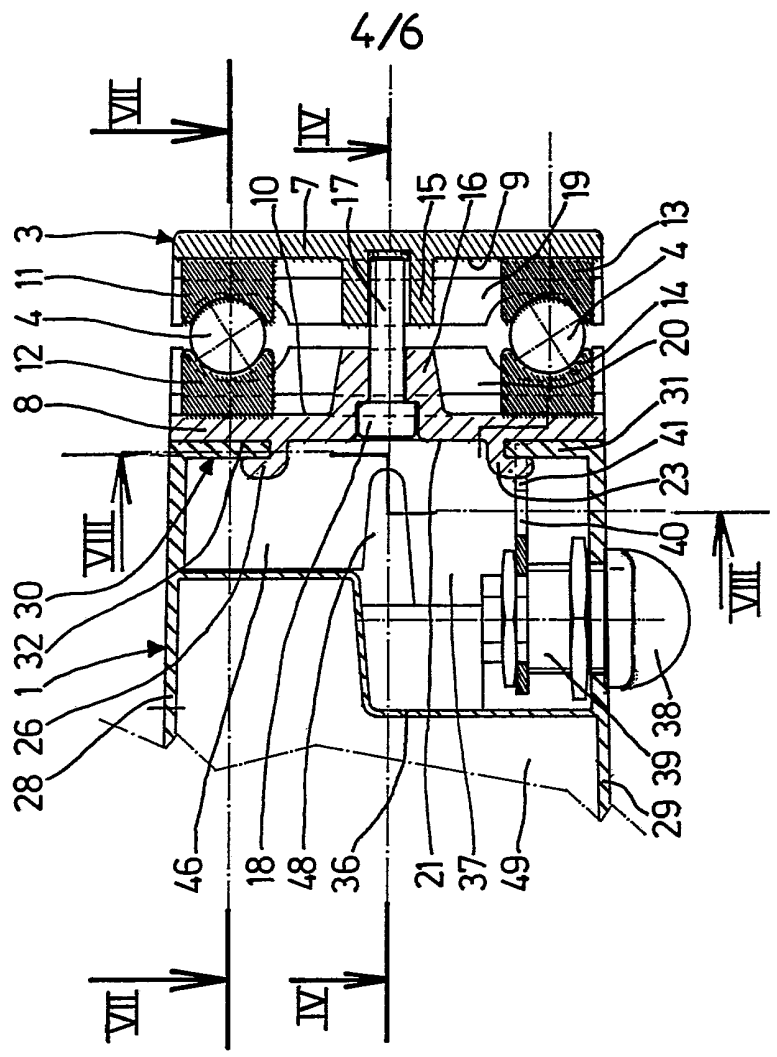


FIG.6



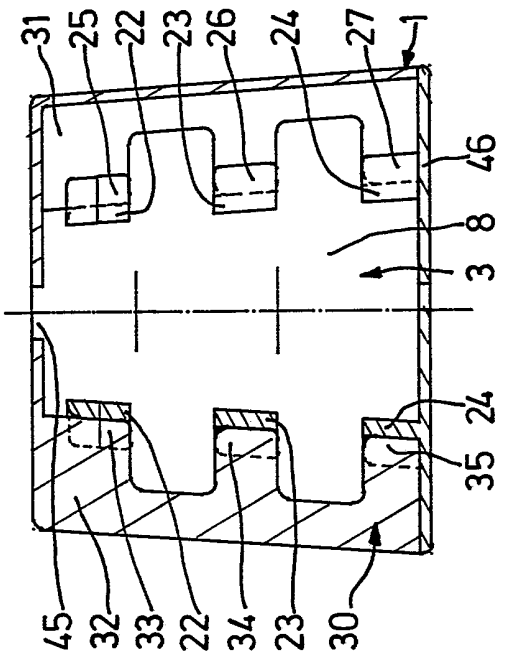


FIG. 7

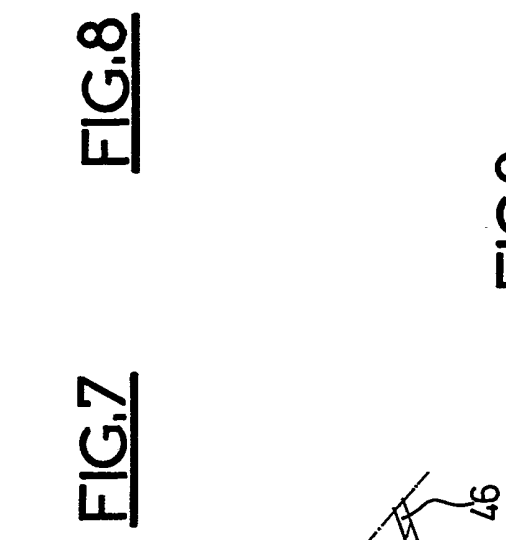


FIG. 8

FIG. 9

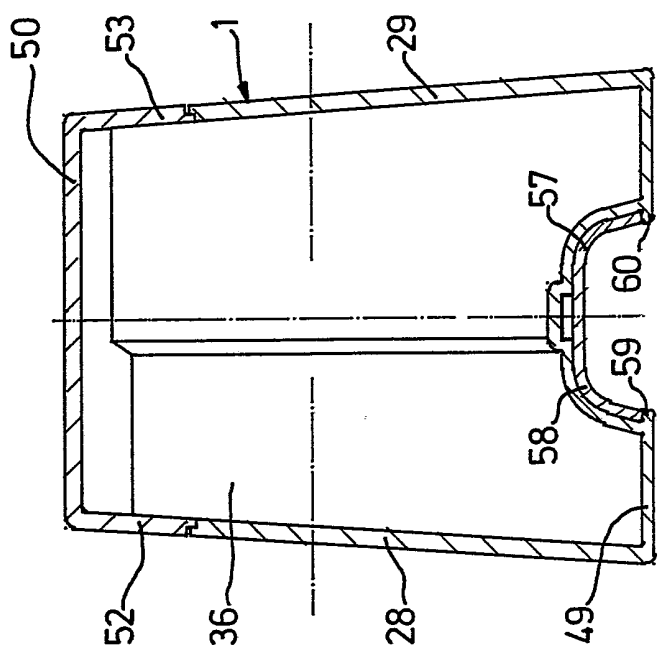
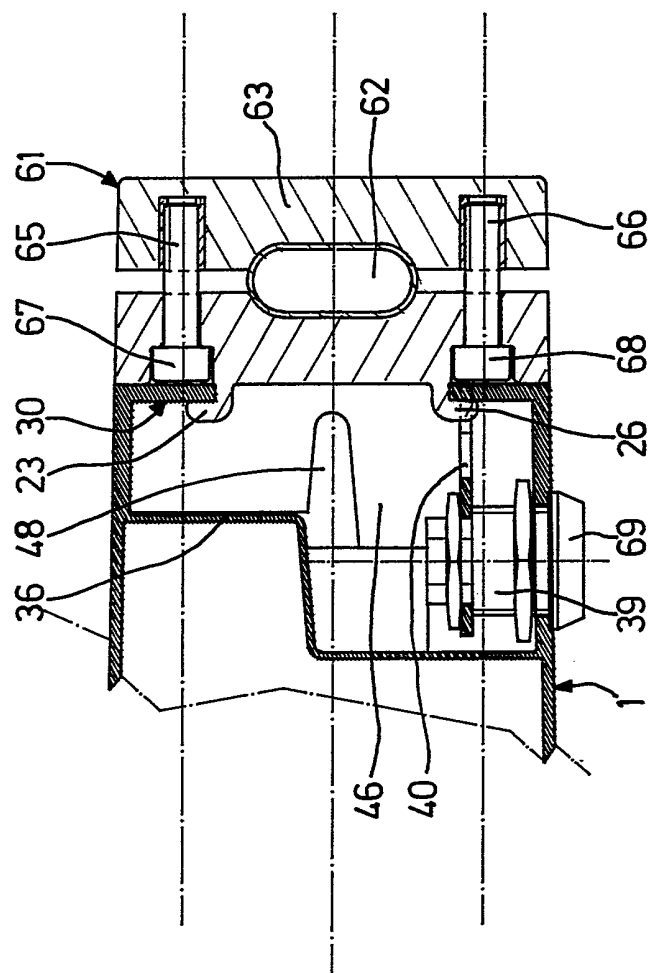


FIG.10



INSTITUT NATIONAL
de la
PROPRIETE INDUSTRIELLE

RAPPORT DE RECHERCHE
établi sur la base des dernières revendications
déposées avant le commencement de la recherche

N° d'enregistrement
national

FR 9209130
FA 474351

DOCUMENTS CONSIDERES COMME PERTINENTS		Revendications concernées de la demande examinée
Catégorie	Citation du document avec indication, en cas de besoin, des parties pertinentes	
X	DE-U-9 108 025 (F.TICHY) * le document en entier *	1
A	---	8-10,13
X	FR-A-2 551 416 (TSUYAMA MANUFACTURING CO.) * le document en entier *	1-5
Y	---	6,7
A	---	8-10
Y	CH-A-671 742 (GEBRÜDER PLETSCHER) * page 3, colonne 2, ligne 10 - ligne 34; figures 5-7 *	6,7
Y	FR-A-2 421 789 (P.BILLION) * le document en entier *	1-5
Y	US-A-4 325 531 (B.OMHOLT) * le document en entier *	1-5
A	---	10
A	DE-U-9 203 616 (L.CHUANG) * le document en entier *	1,8,9
A	US-A-2 253 649 (H.PRICE) * page 2, colonne 2, ligne 9 - ligne 37; figures 6-8 *	1,8,9
A	DE-A-3 824 093 (W.BAUMANN) * le document en entier *	1-5,12, 13
		DOMAINES TECHNIQUES RECHERCHES (Int. Cl.5)
		B62J
Date d'achèvement de la recherche		Examineur
01 AVRIL 1993		CZAJKOWSKI A.R.
<p>CATEGORIE DES DOCUMENTS CITES</p> <p>X : particulièrement pertinent à lui seul Y : particulièrement pertinent en combinaison avec un autre document de la même catégorie A : pertinent à l'encontre d'au moins une revendication ou arrière-plan technologique général O : divulgation non-écrite P : document intercalaire</p> <p>T : théorie ou principe à la base de l'invention E : document de brevet bénéficiant d'une date antérieure à la date de dépôt et qui n'a été publié qu'à cette date de dépôt ou qu'à une date postérieure. D : cité dans la demande L : cité pour d'autres raisons & : membre de la même famille, document correspondant</p>		

1