

(12) 특허협력조약에 의하여 공개된 국제출원

(19) 세계지식재산권기구  
국제사무국



(43) 국제공개일  
2012년 2월 23일 (23.02.2012)

PCT

(10) 국제공개번호  
WO 2012/023832 A3

- (51) 국제특허분류: G02B 27/26 (2006.01)
- (21) 국제출원번호: PCT/KR2011/006136
- (22) 국제출원일: 2011년 8월 19일 (19.08.2011)
- (25) 출원언어: 한국어
- (26) 공개언어: 한국어
- (30) 우선권정보: 10-2010-0081047 2010년 8월 20일 (20.08.2010) KR  
10-2011-0082354 2011년 8월 18일 (18.08.2011) KR
- (71) 출원인 (US을(를) 제외한 모든 지정국에 대하여): 주식회사 엘지화학 (LG CHEM, LTD.) [KR/KR]; 서울시 영등포구 여의도동 20, 150-875 Seoul (KR).
- (72) 발명자; 겸
- (75) 발명자/출원인 (US에 한하여): 김준형 (KIM, Joon-Hyung) [KR/KR]; 대전광역시 유성구 관평동 운암아파트 610-1401, 305-509 Daejeon (KR).
- (74) 대리인: 특허법인 씨앤에스 (C&S PATENT AND LAW OFFICE); 서울특별시 서초구 서초동 1451-34 서초평화빌딩 13층, 137-070 Seoul (KR).

- (81) 지정국 (별도의 표시가 없는 한, 가능한 모든 종류의 국내 권리의 보호를 위하여): AE, AG, AL, AM, AO, AT, AU, AZ, BA, BB, BG, BH, BR, BW, BY, BZ, CA, CH, CL, CN, CO, CR, CU, CZ, DE, DK, DM, DO, DZ, EC, EE, EG, ES, FI, GB, GD, GE, GH, GM, GT, HN, HR, HU, ID, IL, IN, IS, JP, KE, KG, KM, KN, KP, KZ, LA, LC, LK, LR, LS, LT, LU, LY, MA, MD, ME, MG, MK, MN, MW, MX, MY, MZ, NA, NG, NI, NO, NZ, OM, PE, PG, PH, PL, PT, QA, RO, RS, RU, SC, SD, SE, SG, SK, SL, SM, ST, SV, SY, TH, TJ, TM, TN, TR, TT, TZ, UA, UG, US, UZ, VC, VN, ZA, ZM, ZW.
- (84) 지정국 (별도의 표시가 없는 한, 가능한 모든 종류의 역내 권리의 보호를 위하여): ARIPO (BW, GH, GM, KE, LR, LS, MW, MZ, NA, SD, SL, SZ, TZ, UG, ZM, ZW), 유라시아 (AM, AZ, BY, KG, KZ, MD, RU, TJ, TM), 유럽 (AL, AT, BE, BG, CH, CY, CZ, DE, DK, EE, ES, FI, FR, GB, GR, HR, HU, IE, IS, IT, LT, LU, LV, MC, MK, MT, NL, NO, PL, PT, RO, RS, SE, SI, SK, SM, TR), OAPI (BF, BJ, CF, CG, CI, CM, GA, GN, GQ, GW, ML, MR, NE, SN, TD, TG).

공개:

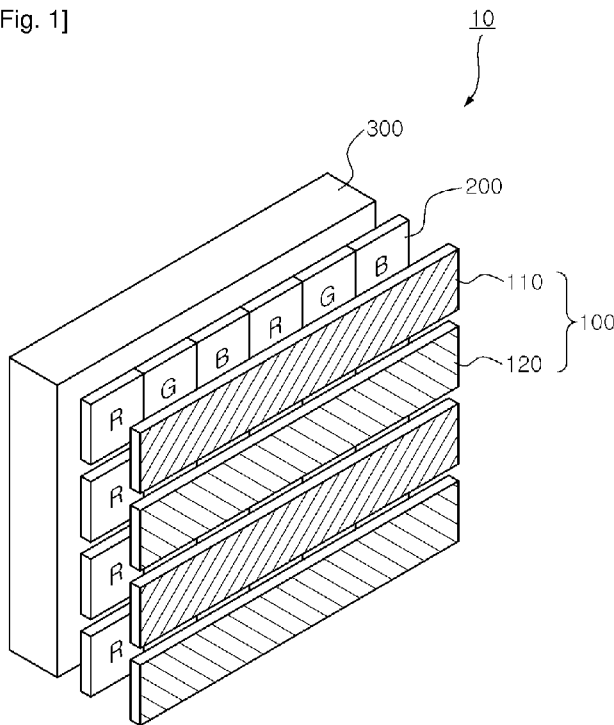
- 국제조사보고서와 함께 (조약 제 21 조(3))

[다음 쪽 계속]

(54) Title: MULTI-FUNCTIONAL OPTICAL FILTER FOR STEREOSCOPIC IMAGE DISPLAY AND STEREOSCOPIC IMAGE DISPLAY DEVICE INCLUDING SAME

(54) 발명의 명칭: 복합 기능성 입체영상표시장치용 광학 필터 및 이를 포함하는 입체영상표시장치

[Fig. 1]



(57) Abstract: The present invention provides a multi-functional optical filter for stereoscopic image display and a stereoscopic image display device including same. The optical filter includes: a 3D filter layer which is patterned into a first region for adjusting the polarization state of an image for a right eye, and a second region for adjusting the polarization state of an image for a left eye; and a color filter layer with RGB patterns formed, wherein the RGB patterns of the color filter and the patterns of the 3D filter correspond to each other.

(57) 요약서: 본 발명은 우안용 영상의 편광 상태를 조절하는 제 1 영역 및 좌안용 영상의 편광 상태를 조절하는 제 2 영역으로 패턴화된 3D 필터층; 및 RGB 패턴이 형성된 컬러 필터층을 포함하며, 상기 컬러 필터의 RGB 패턴과 상기 3D 필터층의 패턴이 서로 대응되도록 형성되는 복합 기능성 입체영상 표시장치용 광학 필터 및 이를 포함하는 입체영상표시장치를 제공한다.

WO 2012/023832 A3



— 청구범위 보정 기한 만료 전의 공개이며, 보정서를  
접수하는 경우 그에 관하여 별도 공개함 (규칙  
48.2(h))

(88) 국제조사보고서 공개일:

2012년 5월 3일

## INTERNATIONAL SEARCH REPORT

International application No.

**PCT/KR2011/006136**

## A. CLASSIFICATION OF SUBJECT MATTER

**G02B 27/26(2006.01)i**

According to International Patent Classification (IPC) or to both national classification and IPC

## B. FIELDS SEARCHED

Minimum documentation searched (classification system followed by classification symbols)

G02B 27/26; G02B 27/22; G02F 1/13; H04N 9/12; G02F 1/1335; H04N 13/04

Documentation searched other than minimum documentation to the extent that such documents are included in the fields searched  
Korean Utility models and applications for Utility models: IPC as above  
Japanese Utility models and applications for Utility models: IPC as above

Electronic data base consulted during the international search (name of data base and, where practicable, search terms used)

eKOMPASS (KIPO internal) &amp; Keywords: color filter, 3D filter, left eye, right eye, polarization, pattern

## C. DOCUMENTS CONSIDERED TO BE RELEVANT

Category*	Citation of document, with indication, where appropriate, of the relevant passages	Relevant to claim No.
A	JP 2009-301039 A (LG DISPLAY CO., LTD.) 24 December 2009 See abstract, figures 2-9 and paragraphs [0015]-[0047].	1-9
A	JP 2003-075773 A (SONY CORP.) 12 March 2003 See abstract, figures 1-7 and paragraphs [0022]-[0038].	1-9
A	JP 2004-101714 A (SONY CORP.) 02 April 2004 See abstract, figures 9-10 and paragraphs [0004]-[0007], [0009]-[0012].	1-9
A	KR 10-2010-0006461 A (LG DISPLAY CO., LTD.) 19 January 2010 See abstract, figures 2,8 and paragraphs [0029]-[0037],[0059]-[0072].	1-9
A	KR 10-2009-0027056 A (LG DISPLAY CO., LTD.) 16 March 2009 See abstract, figures 2,4 and paragraphs [0029]-[0039].	1-9

 Further documents are listed in the continuation of Box C. See patent family annex.

\* Special categories of cited documents:

"A" document defining the general state of the art which is not considered to be of particular relevance

"T" later document published after the international filing date or priority date and not in conflict with the application but cited to understand the principle or theory underlying the invention

"E" earlier application or patent but published on or after the international filing date

"X" document of particular relevance; the claimed invention cannot be considered novel or cannot be considered to involve an inventive step when the document is taken alone

"L" document which may throw doubts on priority claim(s) or which is cited to establish the publication date of another citation or other special reason (as specified)

"Y" document of particular relevance; the claimed invention cannot be considered to involve an inventive step when the document is combined with one or more other such documents, such combination being obvious to a person skilled in the art

"O" document referring to an oral disclosure, use, exhibition or other means

"P" document published prior to the international filing date but later than the priority date claimed

"&amp;" document member of the same patent family

Date of the actual completion of the international search

19 MARCH 2012 (19.03.2012)

Date of mailing of the international search report

**20 MARCH 2012 (20.03.2012)**

Name and mailing address of the ISA/KR

Korean Intellectual Property Office  
Government Complex-Daejeon, 139 Seonsa-ro, Daejeon 302-701,  
Republic of Korea

Facsimile No. 82-42-472-7140

Authorized officer

Telephone No.

**INTERNATIONAL SEARCH REPORT**  
Information on patent family members

International application No.

**PCT/KR2011/006136**

Patent document cited in search report	Publication date	Patent family member	Publication date
JP 2009-301039 A	24.12.2009	CN 101604071 A	16.12.2009
		DE 102009023753 A1	14.01.2010
		GB 0909119 D0	01.07.2009
		GB 2460737 A	16.12.2009
		GB 2460737 B	01.09.2010
		KR 10-0939214 B1	28.01.2010
		KR 10-2009-0129256 A	16.12.2009
		TW 200951491 A	16.12.2009
		US 2009-0310216 A1	17.12.2009
		US 8134779 B2	13.03.2012
		JP 2003-075773 A	12.03.2003
CN 1464989 C0	28.05.2008		
EP 1396749 A1	10.03.2004		
EP 1396749 A4	30.05.2007		
EP 1396749 B1	06.04.2011		
JP 03901965 B2	04.04.2007		
JP 03901970 B2	04.04.2007		
JP 2003-050376 A	21.02.2003		
JP 2004-029852 A	29.01.2004		
KR 10-0915793 B1	08.09.2009		
KR 10-0941017 B1	05.02.2010		
US 2004-0012851 A1	22.01.2004		
US 2005-0264904 A1	01.12.2005		
US 6961177 B2	01.11.2005		
WO 02-099510 A1	12.12.2002		
JP 2004-101714 A	02.04.2004	NONE	
KR 10-2010-0006461 A	19.01.2010	CN 101625467 A	13.01.2010
		GB 2461733 A	13.01.2010
		JP 2010-020274 A	28.01.2010
KR 10-2009-0027056 A	16.03.2009	NONE	

**A. 발명이 속하는 기술분류(국제특허분류(IPC))**  
  
**G02B 27/26(2006.01)i**

**B. 조사된 분야**

조사된 최소문헌(국제특허분류를 기재)  
G02B 27/26; G02B 27/22; G02F 1/13; H04N 9/12; G02F 1/1335; H04N 13/04

조사된 기술분야에 속하는 최소문헌 이외의 문헌  
한국등록실용신안공보 및 한국공개실용신안공보: 조사된 최소문헌란에 기재된 IPC  
일본등록실용신안공보 및 일본공개실용신안공보: 조사된 최소문헌란에 기재된 IPC

국제조사에 이용된 전산 데이터베이스(데이터베이스의 명칭 및 검색어(해당하는 경우))  
eKOMPASS(특허청 내부 검색시스템) & 키워드: 컬러 필터, 3D 필터, 좌안, 우안, 편광, 패턴

**C. 관련 문헌**

카테고리*	인용문헌명 및 관련 구절(해당하는 경우)의 기재	관련 청구항
A	JP 2009-301039 A (LG DISPLAY CO., LTD.) 2009.12.24 요약, 도면 2-9 및 패러그래프 [0015]-[0047] 참조.	1-9
A	JP 2003-075773 A (SONY CORP.) 2003.03.12 요약, 도면 1-7 및 패러그래프 [0022]-[0038] 참조.	1-9
A	JP 2004-101714 A (SONY CORP.) 2004.04.02 요약, 도면 9-10 및 패러그래프 [0004]-[0007],[0009]-[0012] 참조.	1-9
A	KR 10-2010-0006461 A (LG DISPLAY CO., LTD.) 2010.01.19 요약, 도면 2,8 및 패러그래프 [0029]-[0037],[0059]-[0072] 참조.	1-9
A	KR 10-2009-0027056 A (LG DISPLAY CO., LTD.) 2009.03.16 요약, 도면 2,4 및 패러그래프 [0029]-[0039] 참조.	1-9

추가 문헌이 C(계속)에 기재되어 있습니다.       대응특허에 관한 별지를 참조하십시오.

\* 인용된 문헌의 특별 카테고리:  
 “A” 특별히 관련이 없는 것으로 보이는 일반적인 기술수준을 정의한 문헌      “T” 국제출원일 또는 우선일 후에 공개된 문헌으로, 출원과 상충하지 않으며 발명의 기초가 되는 원리나 이론을 이해하기 위해 인용된 문헌  
 “E” 국제출원일보다 빠른 출원일 또는 우선일을 가지나 국제출원일 이후에 공개된 선출원 또는 특허 문헌      “X” 특별한 관련이 있는 문헌. 해당 문헌 하나만으로 청구된 발명의 신규성 또는 진보성이 없는 것으로 본다.  
 “L” 우선권 주장에 의문을 제기하는 문헌 또는 다른 인용문헌의 공개일 또는 다른 특별한 이유(이유를 명시)를 밝히기 위하여 인용된 문헌      “Y” 특별한 관련이 있는 문헌. 해당 문헌이 하나 이상의 다른 문헌과 조합하는 경우로 그 조합이 당업자에게 자명한 경우 청구된 발명은 진보성이 없는 것으로 본다.  
 “O” 구두 개시, 사용, 전시 또는 기타 수단을 언급하고 있는 문헌      “&” 동일한 대응특허문헌에 속하는 문헌  
 “P” 우선일 이후에 공개되었으나 국제출원일 이전에 공개된 문헌

국제조사의 실제 완료일 2012년 03월 19일 (19.03.2012)	국제조사보고서 발송일 <b>2012년 03월 20일 (20.03.2012)</b>
--	--

ISA/KR의 명칭 및 우편주소 대한민국 특허청 (302-701) 대전광역시 서구 청사로 189, 정부대전청사 팩스 번호 82-42-472-7140	심사관 이정호 전화번호 82-42-481-5704
--	-----------------------------------



국제조사보고서에서 인용된 특허문헌	공개일	대응특허문헌	공개일
JP 2009-301039 A	2009.12.24	CN 101604071 A DE 102009023753 A1 GB 0909119 D0 GB 2460737 A GB 2460737 B KR 10-0939214 B1 KR 10-2009-0129256 A TW 200951491 A US 2009-0310216 A1 US 8134779 B2	2009.12.16 2010.01.14 2009.07.01 2009.12.16 2010.09.01 2010.01.28 2009.12.16 2009.12.16 2009.12.17 2012.03.13
JP 2003-075773 A	2003.03.12	CN 1464989 A CN 1464989 C0 EP 1396749 A1 EP 1396749 A4 EP 1396749 B1 JP 03901965 B2 JP 03901970 B2 JP 2003-050376 A JP 2004-029852 A KR 10-0915793 B1 KR 10-0941017 B1 US 2004-0012851 A1 US 2005-0264904 A1 US 6961177 B2 WO 02-099510 A1	2003.12.31 2008.05.28 2004.03.10 2007.05.30 2011.04.06 2007.04.04 2007.04.04 2003.02.21 2004.01.29 2009.09.08 2010.02.05 2004.01.22 2005.12.01 2005.11.01 2002.12.12
JP 2004-101714 A	2004.04.02	없음	
KR 10-2010-0006461 A	2010.01.19	CN 101625467 A GB 2461733 A JP 2010-020274 A	2010.01.13 2010.01.13 2010.01.28
KR 10-2009-0027056 A	2009.03.16	없음	