



ГОСУДАРСТВЕННЫЙ КОМИТЕТ СССР  
ПО ДЕЛАМ ИЗОБРЕТЕНИЙ И ОТКРЫТИЙ

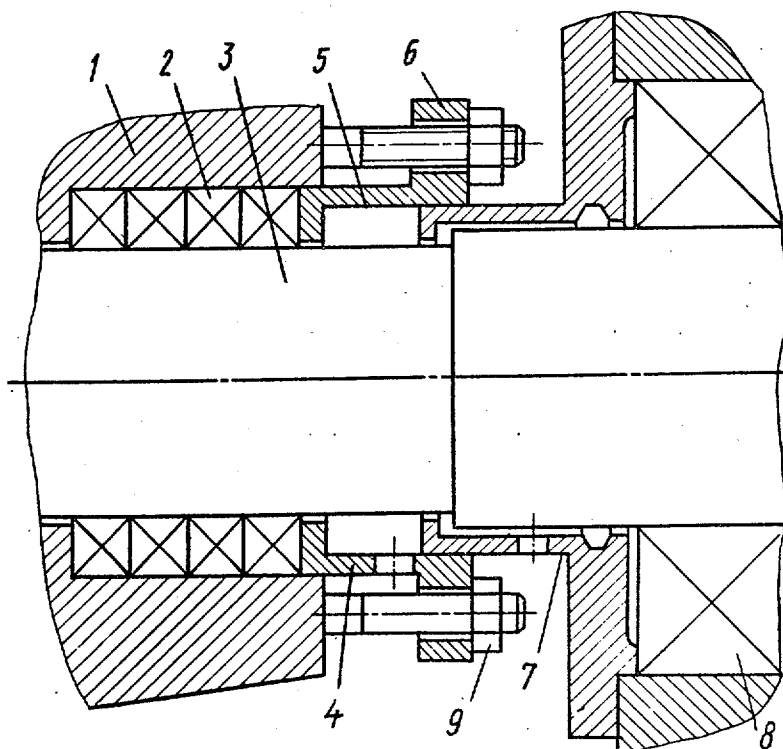
# ОПИСАНИЕ ИЗОБРЕТЕНИЯ К АВТОРСКОМУ СВИДЕТЕЛЬСТВУ

(21) 3846801/40-08  
(22) 14.01.85  
(46) 07.04.87. Бюл. № 13  
(72) С.К.Мещеряков, Я.З.Гафт  
и А.А.Багманов  
(53) 62-762 (088.8)  
(56) Авторское свидетельство СССР  
№ 402706, кл. F 16 J 15/34, 1972.  
Патент ФРГ № 930962, кл. 47 f 23,  
1955.

(54) САЛЬНИКОВОЕ УПЛОТНЕНИЕ ВАЛА

(57) Изобретение относится к устройст-  
вам для герметизации валов. Целью

изобретения является повышение надеж-  
ности путем исключения перекоса на-  
жимной втулки сальника и обеспечения  
возможности ее подтяжки при работаю-  
щем агрегате. При подтяжке гайками 9  
втулки 4 ее перекос исключается в  
следствие наличия двух разнесенных  
по длине центрирующих поверхностей  
расточки корпуса 1 и направляющей  
крышки 7. Поскольку направляющая крыш-  
ка 7 является одновременно кожухом,  
закрывающим вал 3, подтяжка втулки 4  
может выполняться при работающем аг-  
регате. 1 ил.



Изобретение относится к устройствам для герметизации валов и может найти применение в аппаратуре для нефтяной и химической промышленности.

Цель изобретения - повышение надежности путем исключения перекоса нажимной втулки сальника и обеспечения возможности ее подтяжки при работающем агрегате.

На чертеже показано сальниковое уплотнение, осевой разрез.

В расточке корпуса 1 размещен пакет сальниковой набивки 2, поджимаемый к валу 3 нажимной втулкой 4, частично входящей в расточку корпуса 1. В расточку 5 втулки 4 со стороны фланца 6 входит соосная с валом 3 направляющая крышка 7, закрывающая подшипник 8. Гайки 9 служат для аксиального перемещения втулки 4.

Сальниковое уплотнение работает следующим образом.

При подтяжке гайками 9 втулки 4 ее перекося исключается вследствие наличия двух разнесенных по длине центрирующих поверхностей расточки корпуса 1 и направляющей крышки 7. Поскольку направляющая крышка 7 является одновременно кожухом, закрывающим вал 3, подтяжка втулки 4 может выполняться при работающем агрегате, что также повышает эксплуатационную надежность и простоту обслуживания узла.

Ф о р м у л а и з о б р е т е н и я

15 Сальниковое уплотнение вала, содержащее размещенный в расточке корпуса пакет сальниковой набивки, поджимаемый нажимной втулкой с фланцем, отличающееся тем, что, с целью повышения надежности, в нажимной втулке со стороны фланца выполнена расточка, в которую введена соосная с валом направляющая крышка.

20

Редактор О. Бугир      Составитель Н. Лынный  
 Техред Н. Глушенко      Корректор Е. Рошко

Заказ 1202/37      Тираж 812      Подписное  
 ВНИИПИ Государственного комитета СССР  
 по делам изобретений и открытий  
 113035, Москва, Ж-35, Раушская наб., д. 4/5

Производственно-полиграфическое предприятие, г. Ужгород, ул. Проектная, 4