



(12) 实用新型专利

(10) 授权公告号 CN 203471138 U

(45) 授权公告日 2014. 03. 12

(21) 申请号 201320571936. 0

(ESM) 同样的发明创造已同日申请发明专利

(22) 申请日 2013. 09. 13

(73) 专利权人 江门市保值久机电有限公司

地址 529100 广东省江门市新会区江咀村塘子坑工业区新厂房 3 座 2 号

(72) 发明人 翁良轩

(74) 专利代理机构 广州嘉权专利商标事务有限公司 44205

代理人 冯剑明

(51) Int. Cl.

B23K 11/31 (2006. 01)

B23K 11/30 (2006. 01)

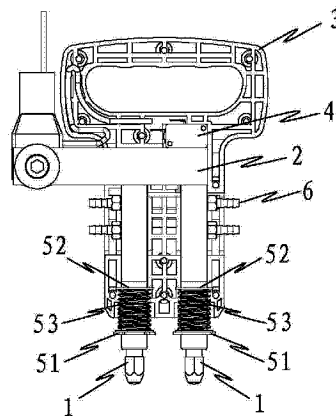
权利要求书1页 说明书3页 附图1页

(54) 实用新型名称

一种新型电焊枪

(57) 摘要

本实用新型公开了一种新型电焊枪,包括采用绝缘材料制成的壳体,壳体内设置有焊接电极头,焊接电极头前端伸出在壳体外用于进行焊接,焊接电极头上固定连接有导电板并通过导电板连接电源线,焊接电极头和导电板构成导电部分,所述壳体可相对导电部分上下移动,壳体内固定有随壳体动作的触发开关,触发开关设置在导电部分上方,平时触发开关离开导电部分,当壳体向下移动时,触发开关碰触导电部分并触发。本实用新型的电焊枪改良了壳体与导电部分之间的连接结构,使导电部分固定不动,壳体相对导电部分移动,简化了导电部分的结构及对材料的要求,同时可起到一定的缓冲作用,设置在壳体内的触发开关还可实现自动控制电源和冷却系统启闭的功能,应用更加方便。



1. 一种新型电焊枪,包括采用绝缘材料制成的壳体,壳体内设置有焊接电极头,焊接电极头前端伸出在壳体外用于进行焊接,焊接电极头上固定连接有导电板并通过导电板连接电源线,焊接电极头和导电板构成导电部分,其特征在于:

所述壳体可相对导电部分上下移动,壳体内固定有随壳体动作的触发开关,触发开关设置在导电部分上方,平时触发开关离开导电部分,当壳体向下移动时,触发开关碰触导电部分并触发。

2. 根据权利要求1所述的一种新型电焊枪,其特征在于:所述触发开关连接焊枪电源控制部分并控制电源启闭。

3. 根据权利要求1所述的一种新型电焊枪,其特征在于:所述壳体和导电部分之间设置有缓冲机构,所述缓冲机构包括设置在焊接电极头上的上、下挡圈,其中下挡圈固定在焊接电极头上,上挡圈活动套设在焊接电极头上并与壳体底部接触,上、下挡圈之间设置有弹簧,壳体受压力向下移动时推动上挡圈压缩弹簧,该压力解除后壳体在弹簧的张力作用下复位。

4. 根据权利要求1所述的一种新型电焊枪,其特征在于:所述壳体内围绕焊接电极头设置有水冷管,水冷管通过壳体侧边的开口穿出后连接冷却水箱。

5. 根据权利要求4所述的一种新型电焊枪,其特征在于:所述触发开关连接设置在冷却水箱或水冷管上的电磁阀并控制电磁阀开关。

6. 根据权利要求1至5任一权利要求所述的一种新型电焊枪,其特征在于:所述壳体内设置有两个焊接电极头,两个焊接电极头通过各自的导电板分别连接电源两极,焊接时两个焊接电极头在电源和焊接物之间构成回路。

一种新型电焊枪

技术领域

[0001] 本实用新型涉及一种电焊枪,特别涉及一种新型电焊枪。

背景技术

[0002] 现有的电焊枪,包括壳体或者握把,在壳体前端设置有焊接电极头,焊接电极头固定在壳体上或者可相对壳体活动。一般情况下,壳体及设置在壳体内与焊接电极头连接的导电板固定不动,焊接电极头上可设置有弹性缓冲装置使焊接电极头与导电板弹性连接,弹性缓冲装置在焊接电极头与焊接物接触时起缓冲作用,避免焊接电极头与焊接物刚性碰撞而损坏焊接电极头;由于焊接电极头和导电板需要采用导电性能良好的金属制作,该弹性缓冲装置会使导电部分的结构更复杂,同时增加对导电部分材料的选用要求,增加成本与生产难度。另外,现有的电焊枪一般是把电源开关与水冷开关分开设置,并设置在壳体外,用户在使用电焊枪时需要手动启动两个开关。

实用新型内容

[0003] 为了克服现有技术的不足,本实用新型的目的是提供一种导电部分固定而壳体动作的新型电焊枪,简化导电部分的连接,节省成本。

[0004] 本实用新型解决其技术问题所采用的技术方案是:

[0005] 一种新型电焊枪,包括采用绝缘材料制成的壳体,壳体内设置有焊接电极头,焊接电极头前端伸出在壳体外用于进行焊接,焊接电极头上固定连接有导电板并通过导电板连接电源线,焊接电极头和导电板构成导电部分,所述壳体可相对导电部分上下移动,壳体内固定有随壳体动作的触发开关,触发开关设置在导电部分上方,平时触发开关离开导电部分,当壳体向下移动时,触发开关碰触导电部分并触发。

[0006] 作为上述技术方案的进一步改进,所述触发开关连接焊枪电源控制部分并控制电源启闭。

[0007] 作为上述技术方案的进一步改进,所述壳体和导电部分之间设置有缓冲机构,所述缓冲机构包括设置在焊接电极头上的上、下挡圈,其中下挡圈固定在焊接电极头上,上挡圈活动套设在焊接电极头上并与壳体底部接触,上、下挡圈之间设置有弹簧,壳体受力向下移动时推动上挡圈压缩弹簧,松开壳体后壳体在弹簧的张力作用下复位。缓冲机构搭配触发开关,可确保焊工在施压足够使缓冲机构压缩直至触动触发开关的条件下焊接,保证焊接时的焊点压力,提高焊接质量。

[0008] 作为上述技术方案的进一步改进,所述壳体内围绕焊接电极头设置有水冷管,水冷管通过壳体侧边的开口穿出后连接冷却水箱。水冷管主要用于在工作时对焊接电极头进行主动冷却,延长焊接电极头的使用寿命。

[0009] 进一步,所述触发开关连接设置在冷却水箱或水冷管上的电磁阀并控制电磁阀开关,触发开关控制冷却系统,在焊枪工作时自动启动。

[0010] 作为上述技术方案的进一步改进,所述壳体内设置有两个焊接电极头,两个焊接

电极头通过各自的导电板分别连接电源两极,焊接时两个焊接电极头在电源和焊接物之间构成回路。两个焊接电极头的设置使回路的构造更加简单,不需要在焊接先前将焊接物与地线连接,使焊接流程进一步简化。

[0011] 本实用新型的有益效果是:

[0012] 本实用新型的新型电焊枪在使用时,用户握住壳体上的握手部分,移动焊枪使焊接电极头与焊接物接触,再向下按压壳体使焊接电极头与焊接物接触更加紧密,同时触发开关碰触到导电部分并触发,启动电源使焊接电极头通电工作。与现有技术相比较,本设计改良了壳体与导电部分之间的连接结构,使导电部分固定不动,壳体相对导电部分移动,简化了导电部分的结构及对材料的要求,同时可起到一定的缓冲作用,设置在壳体内部的触发开关还可实现自动控制电源和冷却系统启闭的功能,应用更加方便。

附图说明

[0013] 下面结合附图和实施例对本实用新型进一步说明。

[0014] 图 1 是本实用新型的立体结构示意图;

[0015] 图 2 是本实用新型的壳体内部结构示意图;

[0016] 图 3 是壳体动作使触发开关与导电部分接触的结构示意图。

具体实施方式

[0017] 实施例一:

[0018] 参照图 1 至图 3,本实用新型提供的一种新型电焊枪,包括两根分开设置的焊接电极头 1,两根焊接电极头 1 上端各自固定连接导电板 2,焊接电极头 1 和导电板 2 构成导电部分,由前壳体和后壳体组合而成的壳体 3 覆盖焊接电极头 1 和导电板 2,焊接电极头 1 前端伸出在壳体 3 外形成电焊头,两块导电板 2 分别与设置在壳体 3 侧边的电源线相连接。壳体 3 采用绝缘材料制成,并可相对导电部分上下移动,壳体 3 内设置有随壳体 3 动作的触发开关 4,触发开关 4 设置在导电部分上方,平时触发开关 4 离开导电部分,如图 2 所示;当壳体 3 向下移动时,触发开关 4 碰触导电部分并触发,如图 3 所示。进一步,触发开关 4 连接焊枪电源控制部分并控制电源启闭。

[0019] 焊接电极头 1 上固定有下挡圈 51,下挡圈 51 上方活动设置有与其对应的上挡圈 52,上挡圈 52 和对应的下挡圈 51 之间设置有弹簧 53,上挡圈 52 与壳体 3 下部接触。下挡圈 51、上挡圈 52 和弹簧 53 构成缓冲机构,焊接电极头 1 与焊接物接触后,用户向下按压壳体 3 移动,壳体 3 推动上挡圈 52 压缩弹簧 53,起到缓冲的作用,避免了焊接电极头 1 与焊接物刚性碰撞,缓冲机构的设置也确保焊工在施压足够使压缩弹簧 53 压缩,直至触动触发开关 4 的条件下焊接,保证焊接时的焊点压力,提高焊接质量;松开壳体 3 后壳体 3 在弹簧 53 的张力作用下复位。

[0020] 壳体 3 内围绕两根焊接电极头 1 设置有水冷管 6,水冷管 6 通过壳体 3 侧边的开口穿出后连接冷却水箱。进一步,触发开关 4 连接设置在冷却水箱或水冷管 6 上的电磁阀并控制电磁阀开关。

[0021] 本实施例的电焊枪在使用时,用户握住壳体 3 上的握手部分,移动焊枪使两个焊接电极头 1 与焊接物接触,再向下按压壳体 3 使焊接电极头与焊接物接触更加紧密,同时触

发开关 4 碰触到导电板 2 并触发,启动电源使焊接电极头 1 通电,这时两个焊接电极头 1 在电源和焊接物之间构成回路,不需要在焊接前将焊接物与地线连接,简化焊接流程;触发开关 4 的触发同时控制设置在冷却系统上的电磁阀打开,使冷却水通过水冷管,对焊接电极头 1 进行主动冷却,延长焊接电极头 1 的使用寿命。焊接完成后,用户向上提起壳体 3,触发开关 4 离开导电部分,焊枪电源和冷却系统上的电磁阀自动关闭,停止焊接。

[0022] 实施例二:

[0023] 本实施例与第一实施例的区别在于,只采用一个焊接电极头,焊接前需要把焊接物与地线连接;其他结构与第一实施例相同。

[0024] 本实用新型的新型电焊枪改良了壳体 3 与导电部分之间的连接结构,使导电部分固定不动,壳体 3 相对导电部分移动,简化了导电部分的结构及降低了对材料的要求,同时可起到一定的缓冲作用,设置在壳体 3 内的触发开关还可实现自动控制电源和冷却系统启闭的功能,应用更加方便。

[0025] 此外,本设计中的焊接电极头 1 拆装方便,可根据实际需要,安装一个或者两个焊接电极头 1 进行使用,使其应用更加广泛。

[0026] 以上所述仅为本实用新型的优先实施方式,只要以基本相同手段实现本实用新型目的的技术方案都属于本实用新型的保护范围之内。

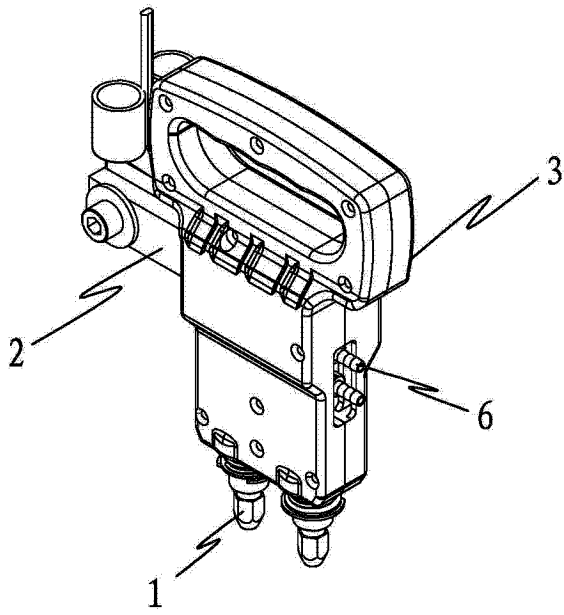


图 1

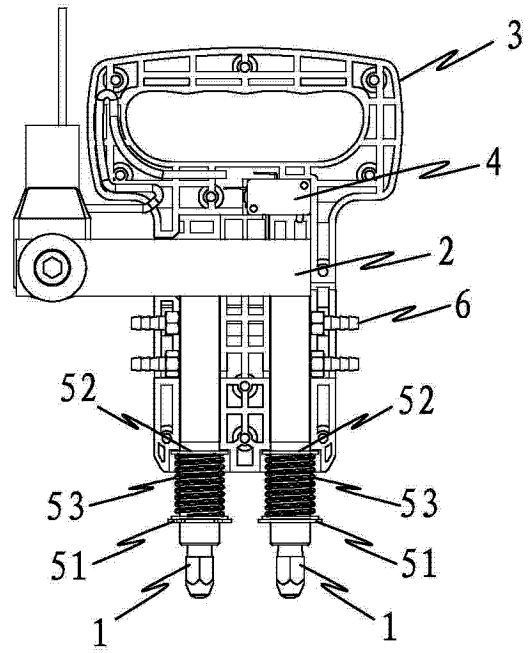


图 2

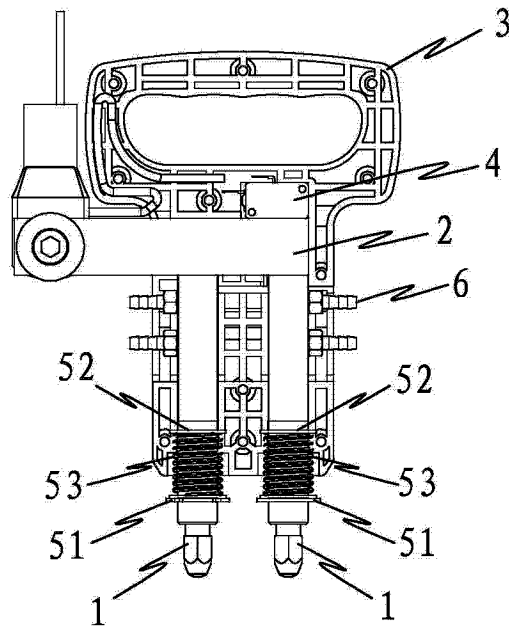


图 3