



РОССИЙСКОЕ АГЕНТСТВО
ПО ПАТЕНТАМ И ТОВАРНЫМ ЗНАКАМ

(19) **RU** (11)

13 867 (13) **U1**

(51) МПК
A61F 2/42 (2000.01)

(12) ОПИСАНИЕ ПОЛЕЗНОЙ МОДЕЛИ К СВИДЕТЕЛЬСТВУ

(21), (22) Заявка: 99125804/20, 07.12.1999

(24) Дата начала отсчета срока действия патента:
07.12.1999

(46) Опубликовано: 10.06.2000

Адрес для переписки:
614600, г.Пермь, ул. Куйбышева 39, ПГМА,
патентный отдел

(71) Заявитель(и):

**Пермская государственная медицинская
академия**

(72) Автор(ы):

Токарев А.Е.

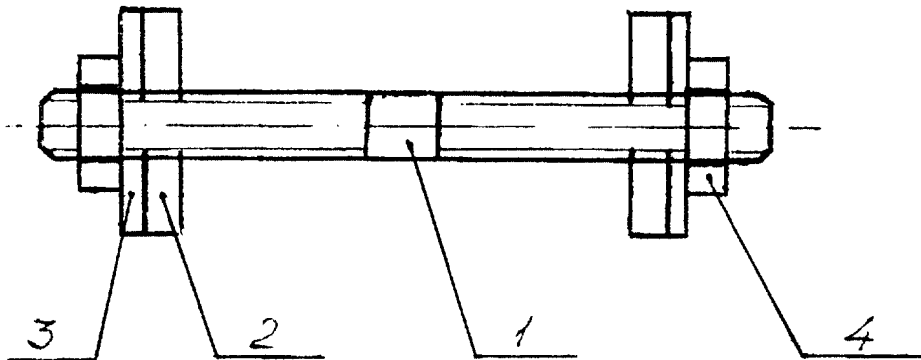
(73) Патентообладатель(и):

**Пермская государственная медицинская
академия**

(54) УСТРОЙСТВО ДЛЯ СТАБИЛИЗАЦИИ КОСТНОГО РЕГЕНЕРАТА ПОСЛЕ
ДИСТРАКЦИИ ПАЛЬЦЕВ КИСТИ

(57) Формула полезной модели

Устройство для стабилизации костного регенерата после дистракции пальцев кисти, отличающееся тем, что оно состоит из стержня, на обоих концах которого имеется резьба, и двух узлов для фиксации спиц, состоящих каждый из двух гаек, и расположенной между ними шайбы, и установленных на стержне с возможностью их перемещения относительно друг друга.



МПК⁶ А 61 F 2/42

**УСТРОЙСТВО ДЛЯ СТАБИЛИЗАЦИИ КОСТНОГО РЕГЕНЕРАТА
ПОСЛЕ ДИСТРАКЦИИ ПАЛЬЦЕВ КИСТИ.**

Полезная модель относится к медицине, а именно к травматологии и ортопедии и может быть использована для стабилизации костного регенерата после снятия дистракционного аппарата, после достигнутой дистракции пальца кисти.

В доступной литературе аналогичных устройств не обнаружено.

Полезная модель направлена на решение задачи: удобство в работе и использовании при высокой эффективности стабилизации кости.

Указанные задачи достигаются с помощью устройства, состоящего из стержня, на концах которого имеется резьба и двух узлов для фиксации спиц. Узлы для фиксации спиц состоят каждый из двух гаек и расположенной между ними шайбы и установлены на стержне с возможностью их перемещения относительно друг друга.

Устройство изображено на чертеже, где на фиг.1 показан его вид спереди, на фиг.2 - вид сбоку.

Устройство представляет собой двухсторонний резьбовой стержень 1, с двумя узлами фиксации спиц на обоих концах.

Стержень 1 выполнен из нержавеющей материала, например -

- 2 -

X18N9T, диаметром, например 4 мм.

Узел фиксации спиц выполнен из нержавеющей материала, например Д16, и состоит из фасонной гайки 2, фасонной шайбы 3, и шестигранной гайки 4. Фасонная гайка 2 может быть выполнена круглой или овальной. Сторона гайки 2, обращенная к шайбе 3 выполнена рифленой. Форма шайбы 3 соответствует форме гайки 2. Гайка 4 выбирается любая стандартная.

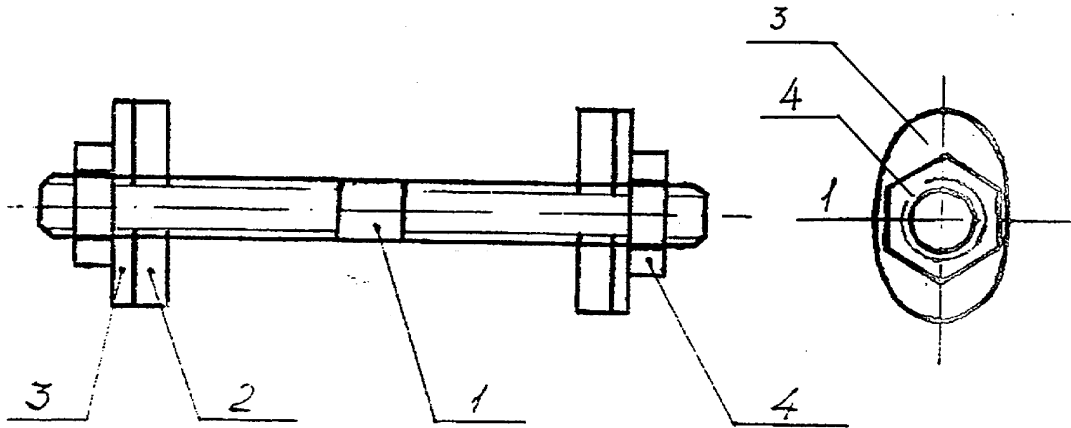
Устройство работает следующим образом:

после достигнутого дистракционного удлинения пальца кисти, не снимая компрессионно-дистракционный аппарат, подгоняют предлагаемое устройство под размер удлиненной кости пальца. Для этого устанавливают гайки 2 на резьбовой части стержня 1 в такое положение, когда расстояние между их внутренними поверхностями соответствует расстоянию между парами спиц компрессионно-дистракционного аппарата. При этом рифленые поверхности гаек 2 должны быть снаружи. Стержень 1 устанавливают вместо дистракционного аппарата таким образом, чтобы пары спиц находились на рифленой поверхности гаек 2. Сверху на спицы накладывают шайбы 3 и гайками 4 прижимают их к гайкам 2, что обеспечивает прочную фиксацию спиц между гайками. После фиксации устройства дистракционный аппарат снимают, спицы укорачивают. Для снятия устройства работа выполняется в обратной последовательности.

Полезная модель позволяет заменить громоздкий компрессионно-дистракционный аппарат на период после операции по поводу дистракции пальцев кисти в течение 2-4 месяцев, что удобно для пациентов.

99125804

УСТРОЙСТВО ДЛЯ СТАБИЛИЗАЦИИ
КОСТНОГО РЕГЕНЕРАТА



ФИГ. 1

ФИГ. 2

В том же фиг. 1