



(12)实用新型专利

(10)授权公告号 CN 210886624 U

(45)授权公告日 2020.06.30

(21)申请号 201921187898.2

(22)申请日 2019.07.25

(73)专利权人 青岛海尔洗衣机有限公司
地址 266101 山东省青岛市崂山区海尔路1号海尔工业园
专利权人 海尔智家股份有限公司

(72)发明人 田云 王佑喜 傅燕敏 陈旭

(74)专利代理机构 北京元中知识产权代理有限公司 11223
代理人 张则武

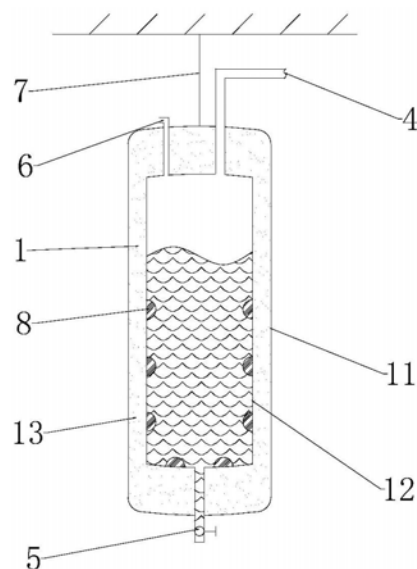
(51)Int.Cl.
D06F 15/02(2006.01)
A63B 69/22(2006.01)
D06F 39/08(2006.01)
D06F 39/00(2020.01)

权利要求书1页 说明书5页 附图2页

(54)实用新型名称
一种健身器

(57)摘要

本实用新型公开了一种健身器,包括吊式沙袋,所述沙袋内部设有洗涤腔室,所述沙袋的侧壁设有用于取放衣物的开口,所述开口处设有使所述沙袋密封的连接件;所述沙袋的上部设有向所述洗涤腔室内供入洗涤液体的进水口,所述沙袋的下部设有将所述洗涤腔室内的洗涤液体排出的出水口;所述沙袋的上部设有将所述洗涤腔室内气体排出的排气口;所述洗涤腔室的内壁上设有拨水球。本实用新型在吊式沙袋内设置洗涤腔室,在沙袋上设置进水口、出水口以及取放口,将运动和洗衣相结合,结构简单,易于操作。



1. 一种健身器,包括吊式沙袋,其特征在于:

所述沙袋内部设有洗涤腔室,所述沙袋的侧壁设有用于取放衣物的开口,所述开口处设有使所述洗涤腔室密封的连接件。

2. 根据权利要求1 所述的一种健身器,其特征在于:

所述沙袋的上部设有向所述洗涤腔室内供入洗涤液体的进水口,所述沙袋的下部设有将所述洗涤腔室内的洗涤液体排出的出水口。

3. 根据权利要求1 所述的一种健身器,其特征在于:

所述沙袋的上部设有将所述洗涤腔室内气体排出的排气口。

4. 根据权利要求3 所述的一种健身器,其特征在于:

所述排气口设有封堵件,所述封堵件与所述排气口螺纹密封连接,或者所述封堵件与所述排气口过盈配合连接实现密封。

5. 根据权利要求3 所述的一种健身器,其特征在于:

在所述排气口设置排气阀门。

6. 根据权利要求1 所述的一种健身器,其特征在于:

所述沙袋的侧壁设有对所述洗涤腔室内水位进行观察的可视水位观察窗。

7. 根据权利要求1 所述的一种健身器,其特征在于:

所述连接件为水气密封拉链。

8. 根据权利要求1所述的一种健身器,其特征在于:

所述洗涤腔室的内壁上设有拨水球。

9. 根据权利要求8 所述的一种健身器,其特征在于:

所述拨水球与所述洗涤腔室内壁由相同材料制成,或者,所述拨水球与所述洗涤腔室内壁由不同材料制成,所述拨水球与所述洗涤腔室内壁固定连接或者一体成型。

10. 根据权利要求1-9 任一所述的一种健身器,其特征在于:

所述沙袋包括袋体和设置在所述袋体内部的内胆,所述内胆内部设有洗涤腔室,所述内胆与所述袋体之间形成的空腔中设有柔软且具有弹性的填充物。

一种健身器

技术领域

[0001] 本实用新型属于健身器具技术领域,具体地说,涉及一种健身器。

背景技术

[0002] 随着社会的发展与进步,现代人运动的机会越来越少,生活忙碌,做家务都需要抽一些时间,如果能将健身与家务时间相结合,在健身的同时完成家务。因此需要能综合健身器和洗衣机功能的新型设备。

[0003] 申请号为CN2014203016543的中国专利公开了一种拳击式健身洗衣器,采用不倒翁沙袋式结构,包括盖体、沙袋体和沙袋底座,所述沙袋体中空,且沙袋体的顶部开口,在沙袋体的顶部开口处设有盖体,所述盖体与沙袋体上端密封盖合后,在沙袋体内形成洗衣内腔,该洗衣内腔的表面设置有环形凸起;所述沙袋体底部通过强力弹簧和所述沙袋底座相连,此时在沙袋体底部还连接有一根放水管,该放水管通过强力弹簧内部从沙袋底座上伸出,在放水管上设有放水开关。但是该洗衣器结构复杂,不易实施。

[0004] 有鉴于此特提出本实用新型。

实用新型内容

[0005] 本实用新型要解决的技术问题在于克服现有技术的不足,提供一种结构简单的健身器。

[0006] 为解决上述技术问题,本实用新型采用技术方案的基本构思是:

[0007] 一种健身器,包括吊式沙袋,所述沙袋内部设有洗涤腔室,所述沙袋的侧壁设有用于取放衣物的开口,所述开口处设有使所述洗涤腔室密封的连接件。

[0008] 上述方案中,在吊式沙袋内设置洗涤腔室,在沙袋上设置进水口、出水口以及取放口,将运动和洗衣相结合,结构简单,易于操作,将健身运动产生的动能传递到水中,通过对衣物进行拍打摩擦达到清洗的目的,无需消耗电能对衣物进行洗涤。

[0009] 进一步的,

[0010] 所述沙袋的上部设有向所述洗涤腔室内供入洗涤液体的进水口,所述沙袋的下部设有将所述洗涤腔室内的洗涤液体排出的出水口。

[0011] 上述方案中,沙袋的上部设有进水口和沙袋的下部设有出水口,结构简单,易于操作。

[0012] 进一步的,

[0013] 所述沙袋的上部设有将所述洗涤腔室内气体排出的排气口。

[0014] 上述方案中,为了防止气压对开口处的影响,在沙袋的上部设置排气口,适当的对洗涤腔室内进行泄压处理。

[0015] 进一步的,

[0016] 所述排气口设有封堵件,所述封堵件与所述排气口螺纹密封连接,或者所述封堵件与所述排气口过盈配合连接实现密封。

- [0017] 进一步的，
- [0018] 在所述排气口设置排气阀门。
- [0019] 上述方案中，设置封堵件或排气阀门可防止用户在健身过程中击打沙袋时，沙袋中的水从排气口溢出。
- [0020] 进一步的，
- [0021] 所述沙袋的侧壁设有对所述洗涤腔室内水位进行观察的可视水位观察窗。
- [0022] 上述方案中，为了便于观察洗涤腔室内的情况，尤其是洗涤液体的脏污程度，在沙袋的侧壁上设有对水位进行观察的可视水位观察窗。
- [0023] 进一步的，
- [0024] 所述连接件为水气密封拉链。
- [0025] 上述方案中，使用水气密封拉链作为开口处的连接件，充分利用水气密封拉链可以在保持柔软性和操作性的基础上，隔离液体、空气、气体、水蒸气的特点保证沙袋的密封性。
- [0026] 进一步的，
- [0027] 所述洗涤腔室的内壁上设有拨水球。
- [0028] 进一步的，
- [0029] 所述拨水球与所述洗涤腔室内壁由相同材料制成，或者，所述拨水球与所述洗涤腔室内壁由不同材料制成，所述拨水球与所述洗涤腔室内壁固定连接或者一体成型。
- [0030] 上述方案中，沙袋内壁的拨水球可通过增大摩擦面积，提升洗涤效果
- [0031] 进一步的，
- [0032] 所述沙袋包括袋体和设置在所述袋体内部的内胆，所述内胆内部设有洗涤腔室，所述内胆与所述袋体之间形成的空腔中设有柔软且具有弹性的填充物。
- [0033] 上述方案中，在具有内胆的沙袋中设置洗涤腔室，使具有洗涤功能的健身器适用范围更大。
- [0034] 采用上述技术方案后，本实用新型与现有技术相比具有以下有益效果。
- [0035] 1、本实用新型在吊式沙袋内设置洗涤腔室，在沙袋上设置进水口、出水口以及取放口，将运动和洗衣相结合，结构简单，易于操作。
- [0036] 2、本实用新型将健身运动产生的动能传递到水中，通过对衣物进行拍打摩擦达到清洗的目的，无需消耗电能对衣物进行洗涤。
- [0037] 3、本实用新型兼顾洗衣家务与健身锻炼，可以省时省力，且无需电机等机械部件，造价更低廉，具有经济实用的优点。
- [0038] 4、本实用新型沙袋内壁的拨水球可通过增大摩擦面积，提升洗涤效果。
- [0039] 下面结合附图对本实用新型的具体实施方式作进一步详细的描述。

附图说明

[0040] 附图作为本实用新型的一部分，用来提供对本实用新型的进一步的理解，本实用新型的示意性实施例及其说明用于解释本实用新型，但不构成对本实用新型的不当限定。显然，下面描述中的附图仅仅是一些实施例，对于本领域普通技术人员来说，在不付出创造性劳动的前提下，还可以根据这些附图获得其他附图。在附图中：

[0041] 图1是本实用新型一种健身器一种实施方式的剖视图；

[0042] 图2是本实用新型一种健身器另一种实施方式的剖视图；

[0043] 图3是本实用新型一种健身器的示意图。

[0044] 图中：1、沙袋；11、袋体；12、内胆；13、填充物；2、开口；3、连接件；4、进水口；5、出水口；6、排气口；7、吊装件；8、拨水球；9、排水阀门。

[0045] 需要说明的是，这些附图和文字描述并不旨在以任何方式限制本实用新型的构思范围，而是通过参考特定实施例为本领域技术人员说明本实用新型的概念。

具体实施方式

[0046] 为使本实用新型实施例的目的、技术方案和优点更加清楚，下面将结合本实用新型实施例中的附图，对实施例中的技术方案进行清楚、完整地描述，以下实施例用于说明本实用新型，但不用来限制本实用新型的范围。

[0047] 在本实用新型的描述中，需要说明的是，术语“上”、“下”、“前”、“后”、“左”、“右”、“竖直”、“内”、“外”等指示的方位或位置关系为基于附图所示的方位或位置关系，仅是为了便于描述本实用新型和简化描述，而不是指示或暗示所指的装置或元件必须具有特定的方位、以特定的方位构造和操作，因此不能理解为对本实用新型的限制。

[0048] 在本实用新型的描述中，需要说明的是，除非另有明确的规定和限定，术语“安装”、“相连”、“连接”应做广义理解，例如，可以是固定连接，也可以是可拆卸连接，或一体地连接；可以是机械连接，也可以是电连接；可以是直接相连，也可以通过中间媒介间接相连。对于本领域的普通技术人员而言，可以根据具体情况理解上述术语在本实用新型中的具体含义。

[0049] 如图1至图3所示，本实用新型提供一种健身器，包括吊式沙袋1，沙袋1内部中空，形成洗涤衣物的洗涤腔室，沙袋1的侧壁上设有开口2，用户可通过开口2向洗涤腔室内投放和收取衣物，开口2设置在沙袋1侧壁的中上部，开口2处设有使沙袋1密封的连接件3，当用户将衣物放入沙袋1内后，拉紧连接件3使得沙袋1密封，沙袋1设有进水口4和排水口，作为优选的，沙袋1的上部设有进水口4，沙袋1的下部设有出水口5，用户通过进水口4向洗涤腔室内供入水以及洗涤剂，当衣物洗涤完毕后，通过出水口5将水排出。进水口4和出水口5还分别连接有进水管和出水管，进水管和出水管上设置控制进水和出水的进水阀门和出水阀门。

[0050] 为了便于观察洗涤腔室内的情况，尤其是洗涤液体的脏污程度，在沙袋1的侧壁上设有对水位进行观察的可视水位观察窗。

[0051] 在具体使用时，用户首先打开沙袋1侧壁上的开口2向洗涤腔室内投放待洗涤的衣物，通过连接件3使得开口2闭合并保持洗涤腔室密封，再打开进水阀门向洗涤腔室内供入所需量的水和洗涤剂。在用户健身击打沙袋1的过程中，将动能传递到水中，通过对衣物进行拍打摩擦达到清洗的目的。健身后打开沙袋1底部的排水阀门9，将水排出，拉开水气密封拉链，对衣物进行漂洗晾晒。

[0052] 由于洗涤腔室内部本身存在一定的空气，在进水过程中，洗涤腔室内的空气将被排出，且目前生活中的自来水中都带有一定的水压，在进水完毕后将沙袋1密封后进行洗涤时，洗涤腔室内就会形成一定的空气压力，为了防止空气压力对开口2处的影响，在沙袋1的上部设置

排气口6,适当的对洗涤腔室内进行泄压处理。

[0053] 但是为了防止用户在健身过程中击打沙袋1时,沙袋1中的水从排气口6溢出,本实用新型在排气口6设置封堵件,封堵件与排气口6螺纹密封连接,或者封堵件与排气口6过盈配合连接实现密封。或者,在排气口6设置排气阀门。

[0054] 本实用新型的连接件3采用水气密封拉链,水气密封拉链是用防水布带(或涤纶带等)加双面齿啮啮合,双齿啮中间加二条镶于布带边缘的凸凹型密封条密封,靠拉头开合的防水密封型拉链。采用水气密封拉链对沙袋1侧壁上的开口2密封,可保证洗涤腔室内的水不会泄露至沙袋1外部。

[0055] 为了增大对衣物的摩擦力,提高洗涤效果,一般在洗涤腔室的内壁上设置拨水球8,加快水流对衣物的摩擦和摔打。优选的,拨水球8为半球形,在增大摩擦的基础上对衣物进行保护。进一步的,还可在沙袋1的内壁上设置波纹状的凸起,进一步增大沙袋1内壁对衣物的摩擦。

[0056] 在本实用新型的一些实施方式中,拨水球8与洗涤腔室内壁由相同材料制成,或者,拨水球8与洗涤腔室内壁由不同材料制成,拨水球8与洗涤腔室内壁固定连接,从而有效防止拨水球8与洗涤腔室内壁在使用过程中产生分离现象,进而影响拨水球8的摩擦效果。可以理解的是,拨水球8与洗涤腔室内壁也可以一体成型;这样既能够有效防止拨水球8与内壁在使用过程中产生分离现象,又可以简化洗涤腔室内壁的生产工序,从而有效降低洗涤腔室内壁的生产成本。此外,拨水球8与洗涤腔室内壁也可以先分别成型后,再通过模具硫化一体成型;换言之,技术人员可以根据实际情况自行设定洗涤腔室内壁的加工方式。

[0057] 进一步地,拨水球8的弹性系数大于沙袋1内壁的弹性系数。由于沙袋1内洗涤腔室的空间较小,因此,使洗涤球翻滚洗涤衣物的过程中,拨水球8的弹性系数相对较大,容易变形,避免衣物在沙袋1内一直处在连续翻滚与拨水球8摩擦的过程中对衣物造成损伤。

[0058] 本实用新型的健身器为吊式沙袋1,吊式沙袋1一般是安装在具有承重能力的墙体或梁上,因此该健身器还包括吊装件7,用于固定沙袋1。吊装件7为铁链或钢丝绳或承重织带其中一种或其组合。优选的,吊装件7的数量是两根、三根、四根或六根。

[0059] 上述沙袋1采用硅胶或皮革或橡胶材料制成,这样可以保证沙袋1形状与结构的稳定性,使其不易随意变形,方便放进或取出衣服。

[0060] 作为本实用新型另外一种实施例,沙袋1包括袋体11和设置在袋体11内部的内胆12,内胆12内部为中空结构,形成洗涤衣物的洗涤腔室,内胆12的内壁上同样可以设置拨水球8和/或波纹状凸起,用于增大洗涤液体和衣物之间的摩擦力,在内胆12与袋体11之间设置进水管和出水管,进水管和出水管与内胆12和袋体11都密封连接;内胆12与袋体11之间形成的空腔中设有柔软且具有弹性的填充物13;优选的,填充物13为采用海绵、珍珠棉、EVA发泡、聚氨酯中的一种或者几种的组合。将填充物13压紧、填充饱和,运动员长时间击打使用,沙袋1也不会变形,并且袋体11最外围采用皮革材料,击打时大部分力量被吸收,反弹力度小,提高了整体击打手感的舒适度。

[0061] 在本实用新型的一些实施方式中,拨水球8与内胆12内壁由相同材料制成,或者,拨水球8与内胆12内壁由不同材料制成,拨水球8与内胆12内壁固定连接,从而有效防止拨水球8与内胆12内壁在使用过程中产生分离现象,进而影响拨水球8的摩擦效果。可以理解的是,拨水球8与内胆12内壁也可以一体成型;这样既能够有效防止拨水球8与内壁在使用

过程中产生分离现象,又可以简化内胆12内壁的生产工序,从而有效降低内胆12内壁的生产成本。此外,拨水球8与内胆12内壁也可以先分别成型后,再通过模具硫化一体成型;换言之,技术人员可以根据实际情况自行设定内胆12内壁的加工方式。

[0062] 进一步地,拨水球8的弹性系数大于内胆12内壁的弹性系数。因此,使洗涤球翻滚洗涤衣物的过程中,拨水球8的弹性系数相对较大,不易变形,避免衣物在沙袋1内一直处在连续翻滚与拨水球8摩擦的过程中对衣物造成损伤。

[0063] 以上所述仅是本实用新型的较佳实施例而已,并非对本实用新型作任何形式上的限制,虽然本实用新型已以较佳实施例揭露如上,然而并非用以限定本实用新型,任何熟悉本专利的技术人员在不脱离本实用新型技术方案范围内,当可利用上述提示的技术内容作出些许更动或修饰为等同变化的等效实施例,但凡是未脱离本实用新型技术方案的内容,依据本实用新型的技术实质对以上实施例所作的任何简单修改、等同变化与修饰,均仍属于本实用新型方案的范围内。

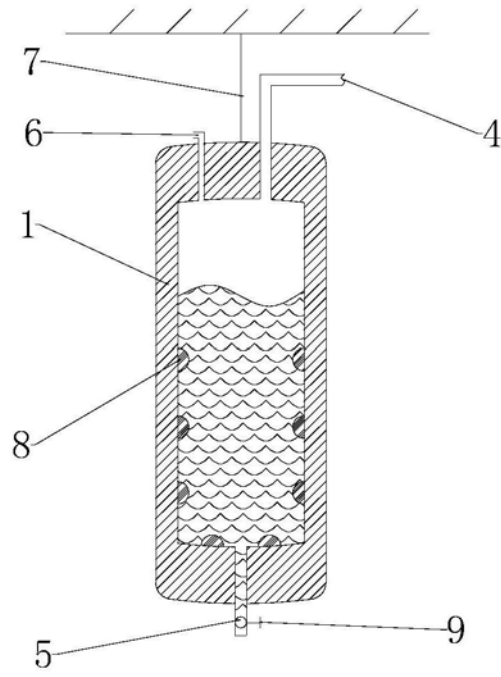


图1

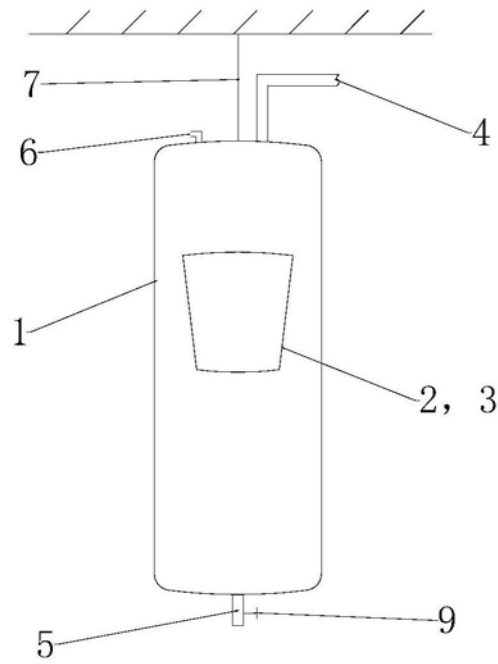


图2

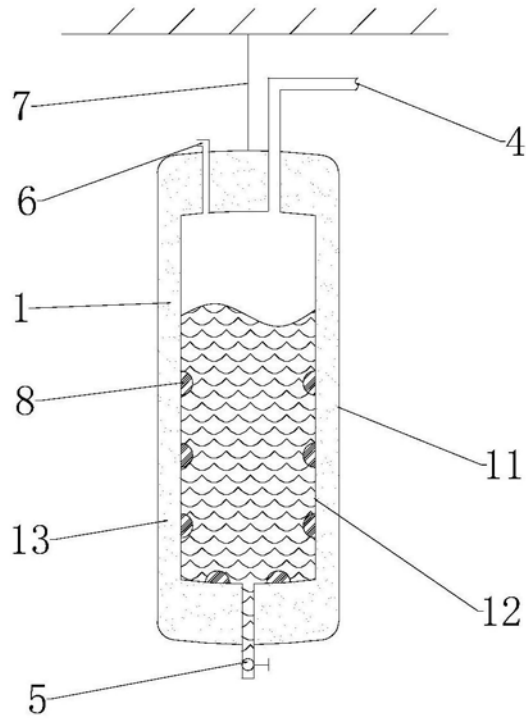


图3