



(12) 实用新型专利

(10) 授权公告号 CN 205081179 U

(45) 授权公告日 2016. 03. 09

(21) 申请号 201520806740. 4

(22) 申请日 2015. 10. 19

(73) 专利权人 山东精工电子科技有限公司

地址 277800 山东省枣庄市高新区泰国工业园复元五路海特电子集团转

(72) 发明人 关成善 宗继月 张敬捧 王勇 李涛

(74) 专利代理机构 济南泉城专利商标事务所 37218

代理人 李新锋

(51) Int. Cl.

H01M 10/058(2010. 01)

H01M 2/02(2006. 01)

H01M 10/0525(2010. 01)

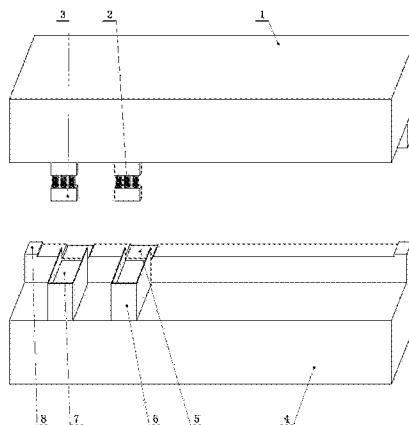
权利要求书1页 说明书2页 附图1页

(54) 实用新型名称

一种软包锂离子电池顶封封头

(57) 摘要

一种软包锂离子电池顶封封头,包括上下对应设置的上封头和下封头,上封头下面通过弹簧连接有压块,下封头上固定连接极耳固定块,极耳固定块的上面开设有凹槽,凹槽与压块上下相对应。下封头上面开设有刻槽,极耳固定块位于刻槽一侧,刻槽与凹槽相对应。下封头上面一体固定连接有突台。刻槽上大下小、其侧面带有坡度。使用本实用新型对软包锂离子电池顶封时,将软包锂离子电池定位在顶封工位,可将软包锂离子电池极耳片固定在极耳固定块上的凹槽内,封装时上封头与下封头接触,同时上封头上的压块对准下封头上的极耳固定块上的凹槽内的软包锂离子电池极耳片,压块压住软包锂离子电池极耳片,对软包锂离子电池极耳有效归正,使用效果好。



1. 一种软包锂离子电池顶封封头,包括上下对应设置的上封头(1)和下封头(4),其特征是,上封头(1)下面通过弹簧(2)连接有压块(3),下封头(4)上固定连接有极耳固定块(6),极耳固定块(6)的上面开设有凹槽(7),凹槽(7)与压块(3)上下相对应。

2. 根据权利要求1所述的一种软包锂离子电池顶封封头,其特征是,所述下封头(4)上面开设有刻槽(5),所述极耳固定块(6)位于刻槽(5)一侧,刻槽(5)与所述凹槽(7)相对应。

3. 根据权利要求1或2所述的一种软包锂离子电池顶封封头,其特征是,所述下封头(4)上面一体固定连接有突台(8)。

4. 根据权利要求3所述的一种软包锂离子电池顶封封头,其特征是,所述刻槽(5)上大下小、其侧面带有坡度。

一种软包锂离子电池顶封封头

技术领域

[0001] 本实用新型涉及一种电池封头,尤其涉及一种软包锂离子电池顶封封头。

背景技术

[0002] 软包锂离子电池能量密度大,倍率性能好,且安全、环保,成为目前人类主要能源产品。软包锂离子电池封装工序为电池制作的关键工序,封装不良会引起软包锂离子电池的外观不良甚至漏液,影响软包锂离子电池的生产合格率,尤其是顶侧封工序,软包锂离子电池封装不良往往集中在顶封位置,顶封需要十分严格的过程控制,但在顶封位置不可避免的会出现极耳焊接歪斜,极耳和极耳胶块外露长度偏差大等不良结果,尤其是极耳焊为包覆焊的高容量软包锂离子电池,该问题尤为突出,极耳包覆焊接后不能保证极耳片方向的一致性,需要顶侧封工序归正极耳,人工归正效率低,且效果不好,影响电池的外观。

发明内容

[0003] 本实用新型的目的是提供一种能够有效归正极耳、提高封装效率的软包锂离子电池顶封封头。

[0004] 为实现上述目的,本实用新型采用的技术方案为:

[0005] 一种软包锂离子电池顶封封头,包括上下对应设置的上封头和下封头,其特征是,上封头下面通过弹簧连接有压块,下封头上固定连接有机耳固定块,极耳固定块的上面开设有凹槽,凹槽与压块上下相对应。

[0006] 根据所述的一种软包锂离子电池顶封封头,其特征是,所述下封头上面开设有刻槽,所述极耳固定块位于刻槽一侧,刻槽与所述凹槽相对应。

[0007] 根据所述的一种软包锂离子电池顶封封头,其特征是,所述下封头上面一体固定连接有机台。

[0008] 根据所述的一种软包锂离子电池顶封封头,其特征是,所述刻槽上大下小、其侧面带有坡度。

[0009] 使用本实用新型对软包锂离子电池顶封时,将软包锂离子电池定位在顶封工位,可将软包锂离子电池极耳片固定在极耳固定块上的凹槽内,封装时上封头与下封头接触,同时上封头上的压块对准下封头上的极耳固定块上的凹槽内的软包锂离子电池极耳片,压块压住软包锂离子电池极耳片,对软包锂离子电池极耳有效归正,使用效果好,能提高软包锂离子电池的封装效率。

附图说明

[0010] 图 1 是本实用新型的结构示意图。

[0011] 附图中:

[0012] 1、上封头;2、弹簧;3、压块;4、下封头;5、刻槽;6、极耳固定块;7、凹槽;8、突台。

具体实施方式

[0013] 下面结合附图和具体实施例对本实用新型作进一步描述：

[0014] 一种软包锂离子电池顶封封头,如图 1 所示,包括上下对应设置的上封头 1 和下封头 4,上封头 1 下面通过弹簧 2 连接有压块 3,下封头 4 上固定连接有机耳固定块 6,极耳固定块 6 的上面开设有凹槽 7,凹槽 7 与压块 3 上下相对应。所述下封头 4 上面开设有刻槽 5,所述极耳固定块 6 位于刻槽 5 一侧,刻槽 5 与所述凹槽 7 相对应。所述下封头 4 上面一体固定连接有机耳固定块 6。所述刻槽 5 上大下小、其侧面带有坡度。

[0015] 本实用新型由上封头和下封头组成,上封头上封装极耳的位置设有弹簧和压块,下封头上封装极耳的位置设有带凹槽的极耳固定块,另外,下封头上还设有突台和刻槽,突台可定位封装厚度,刻槽可为极耳对应位置,提高电池封装稳定性。

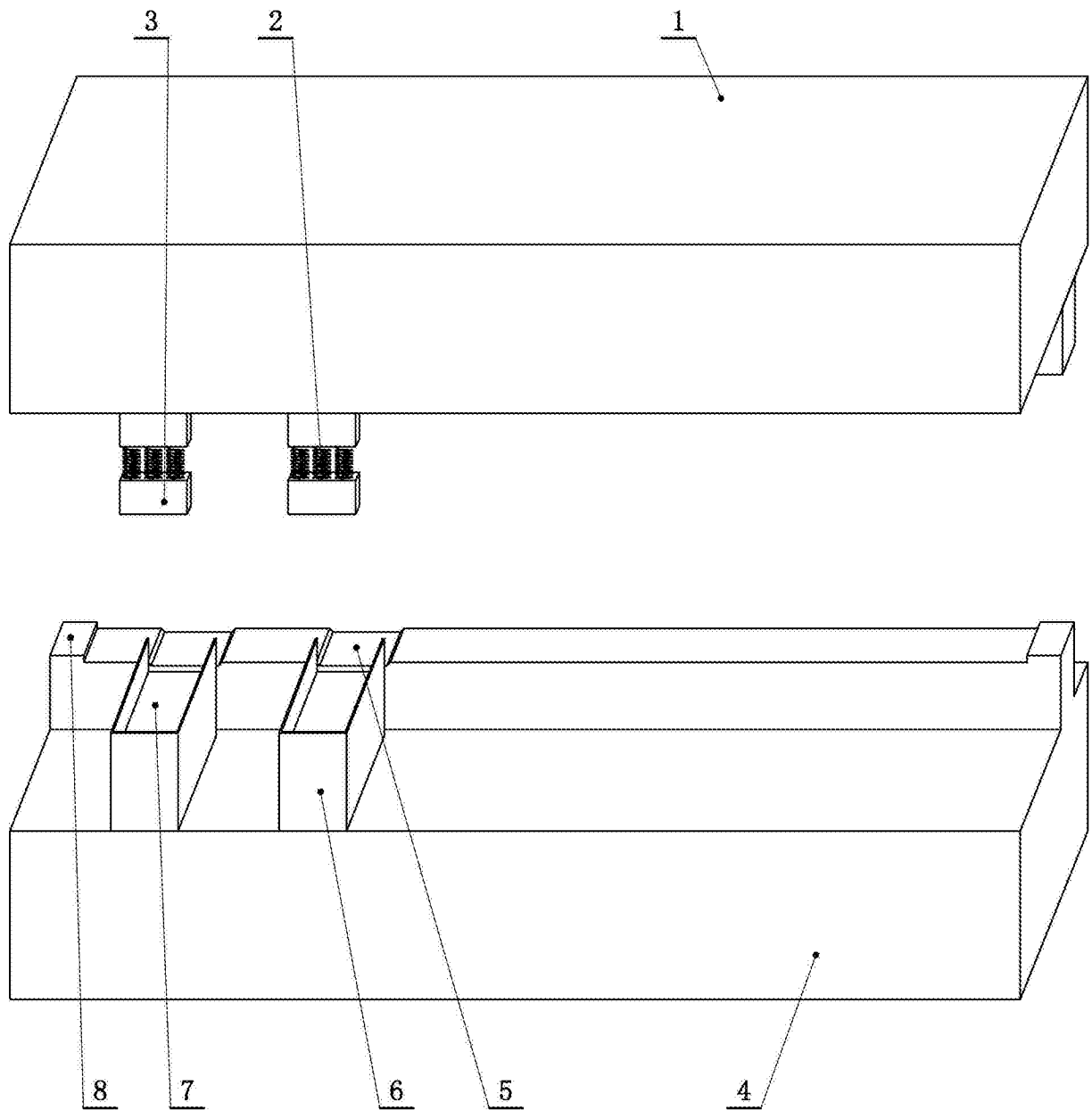


图 1