



(10) **DE 10 2010 013 490 A1** 2010.11.25

(12) **Offenlegungsschrift**

(21) Aktenzeichen: **10 2010 013 490.2**
(22) Anmeldetag: **31.03.2010**
(43) Offenlegungstag: **25.11.2010**

(51) Int Cl.⁸: **G02B 27/01** (2006.01)
G08B 5/36 (2006.01)
G08B 1/00 (2006.01)
G01S 7/04 (2006.01)

(30) Unionspriorität:
12/417,077 **02.04.2009** **US**
12/563,355 **21.09.2009** **US**

(74) Vertreter:
Manitz, Finsterwald & Partner GbR, 80336 München

(71) Anmelder:
GM Global Technology Operations, Inc., Detroit, Mich., US

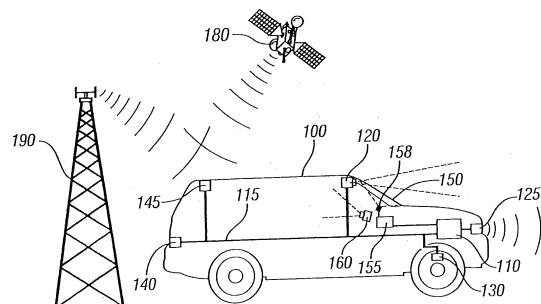
(72) Erfinder:
Seder, Thomas A., Northville, Mich., US; Szczerba, Joseph F., Grand Blanc, Mich., US; Cui, Dehua, Northville, Mich., US

Prüfungsantrag gemäß § 44 PatG ist gestellt.

Die folgenden Angaben sind den vom Anmelder eingereichten Unterlagen entnommen

(54) Bezeichnung: **Ortsmarkierung für Punkt von Interesse an Head-Up-Anzeige für gesamte Windschutzscheibe**

(57) Zusammenfassung: Eine im Wesentlichen transparente Frontscheiben-Head-Up-Anzeige umfasst Licht emittierende Partikel oder Mikrostrukturen über einem vordefinierten Gebiet der Frontscheibe, die eine lumineszierende Anzeige zulassen, während eine Sicht durch die Frontscheibe zugelassen wird. Ein Verfahren zum Anzeigen einer Grafik, die einen Punkt von Interesse identifiziert, an der im Wesentlichen transparenten Frontscheiben-Head-Up-Anzeige eines Fahrzeugs umfasst, dass der Punkt von Interesse überwacht wird, eine GPS-Digitalkarteneinrichtung überwacht wird, eine Grafik, die den Ort des Punkts von Interesse beschreibt, auf der Grundlage von Daten von der GPS-Digitalkarteneinrichtung für eine Anzeige an der im Wesentlichen transparenten Frontscheiben-Head-Up-Anzeige ermittelt wird, und die Grafik an der im Wesentlichen transparenten Frontscheiben-Head-Up-Anzeige angezeigt wird.



Beschreibung

QUERVERWEIS AUF VERWANDTE ANMELDUNGEN

[0001] Diese Anmeldung ist eine Continuation-in-part-Anmeldung der US-Anmeldung Nr. 12/417,077, die am 2. April 2009 eingereicht wurde und deren Offenbarungsgehalt hierin durch Bezugnahme vollständig mit eingeschlossen ist.

TECHNISCHES GEBIET

[0002] Diese Offenbarung bezieht sich auf eine grafische Abbildung an einer Frontscheibe in einem Kraftfahrzeug.

HINTERGRUND

[0003] Die Aussagen in diesem Abschnitt stellen lediglich eine Hintergrundinformation bereit, die mit der vorliegenden Offenbarung in Beziehung steht, und müssen nicht unbedingt Stand der Technik darstellen.

[0004] Eine Darstellung einer Information für den Bediener eines Fahrzeugs auf eine effektive Weise ist erwünscht und reduziert die Beanspruchung des Bedieners. Es sind Anzeigetechniken bekannt, bei denen Licht an eine Projektionsfläche projiziert wird, und das Licht wird an der Projektionsfläche in eine sichtbare Anzeige umgewandelt. Bei einer Anwendung auf Transportanwendungen sind solche Anzeigen als Head-Up-Anzeigen bekannt, wobei eine Information an einen Blendschutz, eine Projektionsfläche zwischen dem Bediener und einer Frontscheibe oder direkt an die Frontscheibe projiziert wird. Bekannte Systeme, die Licht direkt an eine Frontscheibe projizieren, erfordern jedoch häufig eine Beschichtung oder ein Material, das die Transparenz der Frontscheibe signifikant verringert. Als Ergebnis sind Head-Up-Anzeigen häufig auf ein begrenztes Gebiet an der Frontscheibe beschränkt.

[0005] Fahrzeugsysteme überwachen eine Menge an Informationen. Insbesondere Fahrzeugsysteme, die Fahrerunterstützungen verwenden, wie beispielsweise einen adaptiven Tempomat (ACC von adaptive cruise control), eine automatische Lateralsteuerung, Kollisionsvermeidungs- oder Vorbereitungssysteme und Spureinhalteunterstützungen, überwachen und verarbeiten eine Information bezüglich der Betriebsumgebung um das Fahrzeug herum. Ferner steht eine Information von einer Vielzahl von Quellen zur Verfügung, um das Fahrzeug in Relation zu einer 3D-Kartendatenbank zu lokalisieren, eine Fahrtroute für das Fahrzeug zu einem Ziel zu planen und diese Fahrtroute mit einer verfügbaren Information bezüglich der Route in Korrelation zu bringen. Ferner stellen fahrzeugeigene Fahrzeugsysteme eine große Vielzahl von Informationen bereit, die verwendet werden können, um die Steuerung des Fahrzeugs zu verbessern. Ferner ist bekannt, dass Fahrzeug-Fahrzeug-Kommunikationen Daten, die in einem Fahrzeug beim Kommunizieren mit Fahrzeugen an einer anderen Stelle auf der Straße gesammelt werden, verwenden.

ZUSAMMENFASSUNG

[0006] Eine im Wesentlichen transparente Frontscheiben-Head-Up-Anzeige umfasst Licht emittierende Partikel oder Mikrostrukturen über einem vordefinierten Gebiet der Frontscheibe, die eine lumineszierende Anzeige zulassen, während eine Sicht durch die Frontscheibe zugelassen wird. Ein Verfahren zum Anzeigen einer Grafik, die einen Punkt von Interesse identifiziert, an der im Wesentlichen transparenten Frontscheiben-Head-Up-Anzeige eines Fahrzeugs umfasst, dass der Punkt von Interesse überwacht wird, eine GPS-Digitalkarteneinrichtung überwacht wird, eine Grafik, die den Ort des Punkts von Interesse beschreibt, auf der Grundlage von Daten von der GPS-Digitalkarteneinrichtung für eine Anzeige an der im Wesentlichen transparenten Frontscheiben-Head-Up-Anzeige ermittelt wird, und die Grafik an der im Wesentlichen transparenten Frontscheiben-Head-Up-Anzeige angezeigt wird.

KURZBESCHREIBUNG DER ZEICHNUNGEN

[0007] Nachstehend werden eine oder mehrere Ausführungsformen beispielhaft in Bezug auf die begleitenden Zeichnungen beschrieben, in denen:

[0008] [Fig. 1](#) ein beispielhaftes Fahrzeug, das mit einem EVS-System ausgestattet ist, gemäß der vorliegenden Offenbarung zeigt;

- [0009] [Fig. 2](#) ein beispielhaftes Diagramm einer im Wesentlichen transparenten Anzeige gemäß der vorliegenden Offenbarung ist;
- [0010] [Fig. 3](#) eine beispielhafte grafische Projektion an eine Fläche gemäß der vorliegenden Offenbarung zeigt;
- [0011] [Fig. 4](#) ein Schema zum Verwenden von Anregungslicht zum Emittieren von sichtbarem Licht von der HUD gemäß der vorliegenden Offenbarung zeigt;
- [0012] [Fig. 5](#) eine beispielhafte Anordnung von Licht emittierenden Partikeln an einem Substrat gemäß der vorliegenden Offenbarung zeigt;
- [0013] [Fig. 6](#) verschiedene Typen von Licht emittierenden Materialien, die an einem Substrat aufgeschichtet sind, gemäß der vorliegenden Offenbarung zeigt;
- [0014] [Fig. 7](#) ein beispielhaftes Diagramm der Anregungs- und Emissionsbeziehungen von verschiedenen Licht emittierenden Materialien gemäß der vorliegenden Offenbarung ist;
- [0015] [Fig. 8](#) ein beispielhaftes Diagramm eines Musters von Mikrostrukturen, die in einem im Wesentlichen transparenten oder transluzenten Substrat verteilt sind, gemäß der vorliegenden Offenbarung ist;
- [0016] [Fig. 9](#) ein beispielhaftes Diagramm eines Musters von Mikrostrukturen, die an einer Fläche eines im Wesentlichen transparenten oder transluzenten Substrats angeordnet sind, ähnlich wie bei [Fig. 8](#), gemäß der vorliegenden Offenbarung ist;
- [0017] [Fig. 10](#) ein beispielhaftes Diagramm eines Winkelmusters von Mikrostrukturen, die in einem im Wesentlichen transparenten oder transluzenten Substrat verteilt sind, ähnlich wie bei [Fig. 8](#), gemäß der vorliegenden Offenbarung ist;
- [0018] [Fig. 11](#) eine beispielhafte Ausführungsform eines zweidimensionalen lichtstrahlbasierten FC-Anzeigesubsystems gemäß der vorliegenden Offenbarung zeigt;
- [0019] [Fig. 12](#) ein schematisches Diagramm des Systems des Fahrzeugs **10**, das mit einem Zielverfolgungssystem konstruiert wurde, gemäß der vorliegenden Offenbarung zeigt;
- [0020] [Fig. 13](#) einen Informationsfluss, der beim Erzeugen einer Verfolgungsliste verwendet wird, gemäß der vorliegenden Offenbarung zeigt;
- [0021] [Fig. 14](#) einen beispielhaften Datenvereinigungsprozess gemäß der vorliegenden Offenbarung zeigt;
- [0022] [Fig. 15](#) einen beispielhaften Datenfluss, der eine gemeinsame Verfolgung und Sensorregistrierung ermöglicht, gemäß der vorliegenden Offenbarung zeigt;
- [0023] [Fig. 16](#) schematisch ein beispielhaftes System, durch das Sensoreingänge zu Objektverfolgungen vereinigt werden, die bei einem Kollisionsvorbereitungssystem nützlich sind, gemäß der vorliegenden Offenbarung zeigt;
- [0024] [Fig. 17](#) schematisch ein beispielhaftes Bildvereinigungsmodul gemäß der vorliegenden Offenbarung zeigt;
- [0025] [Fig. 18](#) schematisch eine beispielhafte Bank von Kalman-Filtern, die arbeiten, um eine Position und Geschwindigkeit einer Gruppe von Objekten zu schätzen, gemäß der vorliegenden Offenbarung zeigt;
- [0026] [Fig. 19](#) beispielhafte einer entsprechenden Bildebene überlagerte Entfernungsdaten, was bei systeminternen Analysen verschiedene Zielobjekte nützlich ist, gemäß der vorliegenden Offenbarung darstellt;
- [0027] [Fig. 20](#) ein beispielhaftes Fahrzeug, das einen Sensor zum Erlangen von Straßengeometriedaten vor einem Fahrzeug verwendet, gemäß der vorliegenden Offenbarung zeigt;
- [0028] [Fig. 21](#) einen beispielhaften Vorwärtsspurschätzungsprozess gemäß der vorliegenden Offenbarung

zeigt;

[0029] [Fig. 22](#) einen beispielhaften Prozess, bei dem eine Information von einer Kartendatenbank verwendet werden kann, um ein geometrisches Modell einer Straße in einem Bereich eines Fahrzeugs zu konstruieren, gemäß der vorliegenden Offenbarung zeigt;

[0030] [Fig. 23](#) grafisch ein beispielhaftes iteratives Verfahren zum Finden eines angenäherten Orts eines Fahrzeugs in Bezug auf eine geschätzte Straßengeometrie gemäß der vorliegenden Offenbarung zeigt;

[0031] [Fig. 24](#) einen beispielhaften Fahrzeugposenlokalisierungsprozess gemäß der vorliegenden Offenbarung zeigt;

[0032] [Fig. 25](#) eine beispielhafte Ermittlung, die in dem lateralen Modell des Fahrzeugs durchgeführt wird, gemäß der vorliegenden Offenbarung zeigt;

[0033] [Fig. 26](#) eine beispielhafte Verwendung von Wegpunkten entlang einer projizierten Spur vor dem Fahrzeug zum Schätzen der Spurgeometrie gemäß der vorliegenden Offenbarung zeigt;

[0034] [Fig. 27–Fig. 29](#) eine beispielhafte Anwendung einer Kontextinformation auf erfasste Objektdaten, um zu ermitteln, ob die erfassten Daten eine kritische Information sind, gemäß der vorliegenden Offenbarung zeigen;

[0035] [Fig. 27](#) ein Fahrzeug zeigt, das drei sequentielle Datenpunkte umfasst, die ein Zielobjekt vor dem Fahrzeug beschreiben;

[0036] [Fig. 28](#) eine beispielhafte Situation zeigt, in der entsprechende Datenpunkte eine kritische Information für einen Bediener korrekt angeben würden; und

[0037] [Fig. 29](#) eine beispielhafte Situation zeigt, in der entsprechende Datenpunkte eine kritische Information für einen Bediener inkorrekt angeben könnten;

[0038] [Fig. 30](#) und [Fig. 31](#) schematisch eine beispielhafte Verwendung einer eingeschränkten Architektur eines Pixel-Sichtfelds gemäß der vorliegenden Offenbarung zeigen;

[0039] [Fig. 30](#) einen beispielhaften Emitter zeigt, der Licht an ein eingeschränktes Sichtfeld emittieren kann; und

[0040] [Fig. 31](#) einen beispielhaften Prozess zum Erzeugen der notwendigen Struktur von Emittieren, die auf ein Polymersubstrat ausgerichtet sind, um ein Sehen mit eingeschränktem Sichtfeld zu ermöglichen, beschreibt;

[0041] [Fig. 32–Fig. 37](#) ausgewählte beispielhafte Anzeigen einer kritischen Information, die an eine HUD projiziert werden könnten, gemäß der vorliegenden Offenbarung zeigen;

[0042] [Fig. 32](#) eine beispielhafte nicht verbesserte externe Sicht zeigt, die Merkmale umfasst, die für einen Bediener eines Fahrzeugs wünschenswerterweise sichtbar zugänglich sind;

[0043] [Fig. 33](#) eine beispielhafte Sicht, die durch starken Nebel behindert ist, und beispielhafte verbesserte Sichtanzeigen, die verwendet werden können, um die Auswirkung des Nebels zu kompensieren, zeigt;

[0044] [Fig. 34](#) eine beispielhafte Anzeige einer Grafik zeigt, die die Sicherheit über einen Spurwechsel verbessert;

[0045] [Fig. 35](#) eine beispielhafte Situation zeigt, in der ein Verbesserungsmerkmal eines peripheren hervorstechenden Merkmals in Kombination mit einem geschätzten Blickort des Bedieners verwendet wird, um einen Bediener hinsichtlich einer kritischen Information zu alarmieren;

[0046] [Fig. 36](#) eine beispielhafte Ansicht zeigt, die eine Anzeige von Navigationsanweisungen an einer HUD beschreibt;

[0047] [Fig. 37](#) eine weitere beispielhafte Ansicht zeigt, die eine kritische Information beschreibt, die an einer HUD angezeigt werden kann; und

[0048] [Fig. 38](#) schematisch einen beispielhaften Informationsfluss, der oben beschriebene Verfahren erreicht, gemäß der vorliegenden Offenbarung zeigt.

DETAILLIERTE BESCHREIBUNG

[0049] Nun auf die Zeichnungen Bezug nehmend, bei denen die Darstellungen lediglich dem Zweck des Erläuterns bestimmter beispielhafter Ausführungsformen und nicht dem Zweck des Einschränkung dieser dienen, wird ein Verfahren offenbart, das ein verbessertes Sichtsystem (EVS von enhanced vision system) verwendet, um grafische Bilder an einer Frontscheibe eines Fahrzeugs darzustellen, wobei eine Betriebsumgebung für das Fahrzeug beschrieben wird. Die grafischen Bilder stammen von Sensor- und/oder Dateneingängen, die die Betriebsumgebung beschreiben, und umfassen eine Verarbeitung der Eingänge, um eine kritische Information an den Bediener oder an Insassen des Fahrzeugs zu übermitteln. Die an der Frontscheibe anzuzeigenden grafischen Bilder werden ferner hinsichtlich der sichtbaren relevanten Merkmale, die durch die Frontscheibe beobachtbar sind, registriert, so dass ein vorgesehener Insasse das relevante Merkmal und das registrierte grafische Bild als einzelnen wahrnehmbaren Eingang sehen kann.

[0050] [Fig. 1](#) zeigt ein beispielhaftes Fahrzeug, das mit einem EVS-System ausgestattet ist, gemäß der vorliegenden Offenbarung. Ein Fahrzeug **100** umfasst eine EVS-Systemverwaltungseinrichtung **110**; Fahrzeugsensorsysteme, die ein Kamerasystem **120** und ein Radarsystem **125** umfassen; Fahrzeugtriebssensoren, die einen Fahrzeuggeschwindigkeitssensor **130** umfassen; Informationssysteme, die eine GPS-Einrichtung **140** und ein drahtloses Kommunikationssystem **145** umfassen; eine Head-Up-Anzeige (HUD von heads-up display) **150**; ein EVS-Grafiksystem **155**; ein Grafikprojektionssystem **158**; und ein Insassenaugenortserfassungssystem **160**. Die EVS-Systemverwaltungseinrichtung **110** umfasst einen programmierbaren Prozessor, der eine Programmierung umfasst, um verschiedene Eingänge zu überwachen und zu ermitteln, welche Information für eine Anzeige an der HUD geeignet ist. Die EVS-Systemverwaltungseinrichtung kann direkt mit verschiedenen Systemen und Komponenten kommunizieren [engl.: communication], oder die EVS-Systemverwaltungseinrichtung kann alternativ oder zusätzlich über ein LAN/CAN-System **115** kommunizieren. Die EVS-Systemverwaltungseinrichtung verwendet eine Information bezüglich der Betriebsumgebung des Fahrzeugs, die von einer Anzahl von Eingängen abgeleitet wird. Das Kamerasystem **120** umfasst eine Kamera oder eine Bilderfassungseinrichtung, die periodische oder sequentielle Bilder aufnimmt, die eine Sicht von dem Fahrzeug aus darstellen. Das Radarsystem **125** umfasst eine Einrichtung, die in der Technik bekannt ist und elektromagnetische Strahlung verwendet, um andere Fahrzeuge oder Objekte zu detektieren, die sich in der Nähe des Fahrzeugs befinden. In einem Fahrzeug ist eine Anzahl von bekannten fahrzeuginternen Sensoren weit verbreitet, und diese werden verwendet, um die Fahrzeuggeschwindigkeit, die Motordrehzahl, den Radschlupf und andere Parameter zu überwachen, die den Betrieb des Fahrzeugs beschreiben. Es ist ein beispielhafter Fahrzeuggeschwindigkeitssensor **130** gezeigt, um solch einen fahrzeuginternen Sensor darzustellen, der den Fahrzeugbetrieb beschreibt, wobei die Offenbarung jedoch jegliche solche Sensoren zur Verwendung durch das EVS umfassen soll. Die GPS-Einrichtung **140** und das drahtlose Kommunikationssystem **145** sind Einrichtungen, die in der Technik bekannt sind, um mit Ressourcen außerhalb des Fahrzeugs, beispielsweise einem Satellitensystem **180** und einem Zellularkommunikationssystem **190**, zu kommunizieren. Die GPS-Einrichtung **140** kann in Verbindung mit einer 3D-Kartendatenbank verwendet werden, die eine detaillierte Information bezüglich einer globalen Koordinate umfasst, die durch die GPS-Einrichtung **140** bezüglich des aktuellen Orts des Fahrzeugs empfangen wird. Die HUD **150** umfasst eine Frontscheibe, die mit Merkmalen ausgestattet ist, die ein daran projiziertes Bild anzeigen können, während sie transparent oder im Wesentlichen transparent bleibt, so dass die Insassen des Fahrzeugs die Außenumgebung des Fahrzeugs durch die Frontscheibe genau beobachten können. Ein Fachmann wird erkennen, dass, während die HUD **150** die Frontscheibe vor dem Fahrzeug umfasst, andere Flächen innerhalb des Fahrzeugs für eine Projektion verwendet werden können, die Seitenfenster und eine Heckscheibe umfassen. Ferner könnte die Sicht an der Frontscheibe auf die vorderen "A-Säulen" des Fahrzeugs und auf die Seitenfenster als kontinuierliches Bild fortgeführt werden. Die EVS-Grafikmaschine **155** umfasst eine Anzeigesoftware oder eine Programmierung, die Anforderungen zum Anzeigen einer Information von der EVS-Systemverwaltungseinrichtung **110** in grafische Darstellungen übersetzt, die die Information beschreiben. Die EVS-Grafikmaschine **155** umfasst eine Programmierung, um die gekrümmte und schräge Fläche der Frontscheibe und beliebiger anderer Flächen, auf die die Grafik projiziert werden soll, zu kompensieren. Die EVS-Grafikmaschine **155** steuert das Grafikprojektionssystem **158**, das eine Laser- oder Projektoreinrichtung umfasst, die ein Anregungslicht erzeugt, um die grafischen Darstellungen zu projizieren. Das Insassenaugenortserfassungssystem **160** umfasst in der Technik bekannte Sensoren, um den Ort des Kopfs eines Insassen und ferner die Ausrichtung oder den Blickort der Augen des Insas-

sen anzunähern. Auf der Grundlage des Ausgangs des Insassenaugenortserfassungssystems **160** und einer Eingangsdatenverfolgungsortsinformation bezüglich der Umgebung um das Fahrzeug herum kann die EVS-Systemverwaltungseinrichtung **110** die grafischen Darstellungen für die HUD genau registrieren, so dass der Insasse die Bilder mit überlagerten visuellen Bildern durch die Frontscheibe sieht.

[0051] Das oben beschriebene EVS umfasst Augenerfassungs- und Kopferfassungseinrichtungen, die eine Schätzung des Augenorts ermöglichen und eine Registrierung von Bildern an der HUD ermöglichen, so dass die Bilder einer Sicht des Bedieners entsprechen. Es sei jedoch angemerkt, dass eine Schätzung eines Kopf- und Augenorts durch eine Anzahl von Verfahren erreicht werden kann. Beispielsweise kann ein Bediener in einem Prozess ähnlich einem Anpassen von Rückspiegeln eine Kalibrierungsroutine beim Einsteigen in ein Fahrzeug verwenden, um die Grafik auf ein detektiertes Objekt auszurichten. Bei einer anderen Ausführungsform kann die Sitzposition in Längsrichtung des Fahrzeugs verwendet werden, um eine Position des Fahrerkopfs zu schätzen. Bei einer anderen Ausführungsform kann eine manuelle Einstellung eines Rückspiegels oder von Rückspiegeln verwendet werden, um den Ort von Bedieneraugen zu schätzen. Es sei angemerkt, dass eine Kombination von Verfahren, beispielsweise eine Sitzposition und ein Spiegeleinstellungswinkel, verwendet werden kann, um einen Bedienerkopfort mit verbesserter Genauigkeit zu schätzen. Es werden viele Verfahren zum Erreichen einer genauen Registrierung einer Grafik an der HUD betrachtet, und die Offenbarung soll nicht auf die hierin beschriebenen bestimmten Ausführungsformen beschränkt sein.

[0052] Ein beispielhaftes EVS umfasst ein breites Sichtfeld einer gesamten Frontscheibe (HUD), wobei eine im Wesentlichen transparente Projektionsfläche die Funktionalität umfasst, daran projizierte grafische Bilder anzuzeigen; eine HUD-Bildmaschine, die einen Laser oder Laser umfasst, die Bilder an die Frontscheibe projizieren können; Eingangsquellen, die Daten bezüglich der Betriebsumgebung des Fahrzeugs ableiten; und eine EVS-Systemverwaltungseinrichtung, die eine Programmierung umfasst, um Eingänge von den Eingangseinrichtungen zu überwachen, die Eingänge zu verarbeiten und eine kritische Information relativ zu der Betriebsumgebung zu ermitteln und Anforderungen für grafische Bilder zur Erzeugung durch die HUD-Bildmaschine zu erzeugen. Es sei jedoch angemerkt, dass dieses beispielhafte EVS lediglich eine einer großen Anzahl von Ausgestaltungen ist, die ein EVS annehmen kann. Beispielsweise ist ein Sicht- oder Kamerasystem für verschiedene EVS-Anwendungen, die erläutert werden, nützlich. Es sei jedoch angemerkt, dass ein beispielhaftes EVS-System ohne ein Sichtsystem arbeiten kann, wobei beispielsweise eine Information bereitgestellt wird, die nur von einer GPS-Einrichtung, einer 3D-Kartendatenbank und fahrzeuginternen Sensoren zur Verfügung steht. Alternativ sei angemerkt, dass ein beispielhaftes EVS-System ohne Zugriff auf eine GPS-Einrichtung oder ein drahtloses Netz arbeiten kann und stattdessen Eingänge von nur einem Sichtsystem und einem Radarsystem verwendet. Es sind viele verschiedene Ausgestaltungen mit den offenbarten Systemen und Verfahren möglich, und die Offenbarung soll nicht auf die hierin beschriebenen beispielhaften Ausführungsformen beschränkt sein.

[0053] Die Frontscheibe, die eine HUD umfasst, ist für den Betrieb des EVS wichtig. Um als Medium zu fungieren, durch das relevante Merkmale beobachtbar sind, während sie als Anzeigeeinrichtung dient, an der die grafischen Bilder angezeigt werden können, muss die Frontscheibe des Fahrzeugs sowohl transparent sein als auch durch eine Anregungslichtquelle projizierte Bilder anzeigen können. [Fig. 2](#) ist ein beispielhaftes Diagramm einer im Wesentlichen transparenten Anzeige gemäß der vorliegenden Offenbarung. Ein Betrachter **10** kann ein beliebiges Objekt (z. B. einen Würfel **12**) durch ein Substrat **14** sehen. Das Substrat **14** kann transparent oder im Wesentlichen transparent sein. Während der Betrachter **10** das beliebige Objekt **12** durch das Substrat **14** sieht, kann der Betrachter auch Bilder (z. B. einen Kreis **15** und ein Dreieck **16**) sehen, die an dem Substrat **14** erzeugt werden. Das Substrat **14** kann Teil einer Fahrzeugwindschutzscheibe, eines Gebäudefensters, eines Glassubstrats, eines Kunststoffsubstrats, eines Polymersubstrats oder eines anderen transparenten (oder im Wesentlichen transparenten) Mediums sein, das einem Fachmann bekannt ist. Andere Substrate können das Substrat **14** ergänzen, um für eine Tönung, einen Substratschutz, eine Lichtfilterung (z. B. Filtern von externem ultraviolettem Licht) und andere Funktionen zu sorgen.

[0054] [Fig. 2](#) zeigt eine Beleuchtung von transparenten Anzeigen gemäß Ausführungsformen, die mit Anregungslicht (z. B. ultraviolettem Licht oder Infrarotlicht) von Lichtquellen (z. B. einem Projektor oder Laser, gezeigt durch die Einrichtung **20**, beleuchtet werden. Das Substrat **14** kann ein Anregungslicht von einer Lichtquelle aufnehmen (z. B. Projektor oder Laser **20**). Das empfangene Anregungslicht kann durch ein Licht emittierendes Material an dem Substrat **14** absorbiert werden. Wenn das Licht emittierende Material das Anregungslicht empfängt, kann das Licht emittierende Material sichtbares Licht emittieren. Dementsprechend können Bilder (z. B. der Kreis **15** und das Dreieck **16**) an dem Substrat **14** durch selektives Beleuchten des Substrats **14** mit Anregungslicht erzeugt werden.

[0055] Das Anregungslicht kann gemäß Ausführungsformen der vorliegenden Offenbarung ultraviolettes Licht sein. Wenn das Anregungslicht ultraviolettes Licht ist, tritt, wenn das Licht emittierende Material sichtbares Licht in Ansprechen auf das ultraviolette Licht emittiert, ein physikalisches Phänomen einer Abwärts-Umwandlung auf. Insbesondere weist ultraviolettes Licht eine kürzere Wellenlänge und eine höhere Energie auf als sichtbares Licht. Dementsprechend wird das ultraviolette Licht, wenn das Licht emittierende Material das ultraviolette Licht absorbiert und sichtbares Licht mit niedrigerer Energie emittiert, in sichtbares Licht abwärts-umgewandelt, da sich das Energieniveau des ultravioletten Lichts verringert, wenn es in sichtbares Licht umgewandelt wird. Bei Ausführungsformen ist das Licht emittierende Material ein fluoreszentes Material.

[0056] Das Anregungslicht kann gemäß Ausführungsformen der vorliegenden Offenbarung Infrarotlicht sein. Wenn das Anregungslicht Infrarotlicht ist, tritt, wenn das Licht emittierende Material sichtbares Licht in Ansprechen auf das Infrarotlicht emittiert, ein physikalisches Phänomen einer Aufwärts-Umwandlung auf. Insbesondere weist Infrarotlicht eine längere Wellenlänge und eine geringere Energie auf als sichtbares Licht. Dementsprechend wird das Infrarotlicht, wenn das Licht emittierende Material das Infrarotlicht absorbiert und sichtbares Licht mit höherer Energie emittiert, in sichtbares Licht aufwärts-umgewandelt, da sich das Energieniveau des Infrarotlichts erhöht, wenn es in das sichtbare Licht umgewandelt wird. Bei Ausführungsformen ist das Licht emittierende Material ein fluoreszentes Material. Bei dem physikalischen Phänomen einer Aufwärts-Umwandlung kann eine Absorption von mehr als einem Infrarotlichtphoton für die Emission jedes Photons von sichtbarem Licht notwendig sein. Ein Fachmann wird erkennen, dass solch eine Anforderung, die eine Absorption mehrerer Photonen erfordert, Infrarotlicht zu einer weniger erwünschten Option als ultraviolettes Licht als Anregungslicht machen kann.

[0057] Bei den in [Fig. 1](#) gezeigten Ausführungsformen wird das Anregungslicht durch die Einrichtung **20**, die einen Projektor umfasst, ausgegeben. Der Projektor kann ein digitaler Projektor sein. Bei Ausführungsformen ist der Projektor ein Mikrospiegel-Array-Projektor (MMA-Projektor von micromirror array projector) (z. B. ein Digitallichtverarbeitungsprojektor (DLP-Projektor von digital light processing projector)). Ein MMA-Projektor, der ultraviolettes Licht ausgibt, kann einem MMA-Projektor ähnlich sein, der sichtbares Licht ausgibt, außer, dass der Farbkreis Lichtfilter aufweist, die auf das Spektrum von ultraviolettem Licht zugeschnitten sind. Bei anderen Ausführungsformen ist der Projektor ein Flüssigkristallanzeigeprojektor (LCD-Projektor von liquid crystal display projector). Bei Ausführungsformen kann der Projektor ein Flüssigkristall-auf-Silizium-Projektor (LCOS-Projektor von liquid crystal on silicon projector) sein. Bei Ausführungsformen kann der Projektor ein analoger Projektor (z. B. ein Diafilmprojektor oder ein Filmprojektor) sein. Ein Fachmann würde andere Typen von Projektoren kennen, die verwendet werden können, um ultraviolettes Licht an dem Substrat **14** zu projizieren.

[0058] [Fig. 3](#) zeigt eine beispielhafte grafische Projektion an eine Fläche gemäß der vorliegenden Offenbarung. Eine Ausstrahlungsquelle **310** übermittelt einen starken kollimierten Strahl einer unsichtbaren (oder weniger sichtbaren) Ausstrahlung. Der Strahlenkegel passiert einen Prozessor **330** für ein optisches Bild, und der modifizierte Strahlenkegel **350** wird auf eine Fluoreszenzumwandlungs-Anzeigeprojektionsfläche (FC-Anzeigeprojektionsfläche von fluorescence conversion displaying screen) **380** projiziert. Es wird eine Anzahl von Verfahren zur Bildanzeige offenbart. Bei einem ersten beispielhaften Verfahren werden aufgeweitete Strahlen einer statischen Ausstrahlung durch einen Bildprozessor **330** aufgebracht, der eine Matrix aus Ein-Aus-Schaltern (z. B. eine Matrix aus sehr kleinen reflektierenden Spiegeln) enthält, wobei ein dunkles Bild erzeugt wird, und es wird ein fluoreszentes sichtbares Bild durch eine fluoreszente Umwandlung des dunklen Bilds an der Anzeigeprojektionsfläche **380** erzeugt. Es werden typischerweise statische Bilder aus einer Nachschlagetabelle erzeugt. Bei einem zweiten beispielhaften Verfahren wird ein Strahlenkegel mit einem Bildprozessor **330** gekoppelt, der eine zweidimensionale Strahlabtasteinrichtung umfasst (z. B. Galvanometer, akusto-optischer Lichtdeflektor (AOLD von acousto-optic light deflector) und elektro-optischer Lichtdeflektor (EOLD von electro-optic light deflector)). Es werden elektrische Signale angewandt, um den Strahlenkegel zu lenken, um eine bestimmte Stelle der Projektionsfläche zu einem gegebenen Zeitpunkt zu beleuchten. Eine beispielhafte FC-Projektionsfläche weist typischerweise die folgende Struktur auf: eine Schicht **384** enthält fluoreszente Nanopartikel oder Moleküle, die an einem einheitlichen Medium angebracht oder in diesem verteilt sind; eine Beschichtung **388** reflektiert die sichtbare Emission, während die unsichtbare Strahlung übertragen wird; und eine Substratschicht **390**, die die verbleibende unsichtbare Strahlung absorbiert. Alternativ umfasst sie eine Schicht **384**, die fluoreszente Nanopartikel oder Moleküle enthält, die an einem einheitlichen Medium angebracht oder in diesem verteilt sind; eine Beschichtung **388**, die die unsichtbare Strahlung absorbiert; und eine sichtbare transparente Substratschicht **390**. Es können auch eine selbsthaftende Schicht und Schutzschichten, wie beispielsweise eine kratzfeste Schicht, zu der Projektionsflächenstruktur hinzugefügt werden.

[0059] Es werden zwei alternative Schemas einer FC offenbart. [Fig. 4](#) zeigt ein Schema zum Verwenden von

Anregungslicht, um sichtbares Licht von der HUD zu emittieren, gemäß der vorliegenden Offenbarung. Das erste Schema, das in [Fig. 4](#) gezeigt ist, wird Abwärts-Umwandlung genannt, wobei die Wellenlänge des Anregungslichts kürzer ist als die Fluoreszenzwellenlänge. Ein Energieniveaudiagramm zeigt das Molekül oder den Nanopartikel einer Abwärts-Umwandlung. Das Photon des Anregungslichts mit kürzerer Wellenlänge weist mehr Energie auf und verursacht einen Übergang **415** von einem niedrigeren Energieniveau **410** zu einem höheren Energieniveau **420**. Die Emission umfasst einen Übergang **425**, der zwei Energieniveaus mit einer kleineren Energielücke zugeordnet ist. Das zweite Schema (nicht gezeigt) wird Aufwärts-Umwandlung genannt, wobei die Anregungswellenlängen länger sind als die Fluoreszenzwellenlänge. Im zweiten Fall sind zwei oder mehr Photonen von einem Laser notwendig, um die Fluoreszenzpartikel anzuregen, um ein sichtbares Fluoreszenzphoton zu erhalten. Der Anregungslaser mit längerer Wellenlänge ruft zwei Übergänge von einem niedrigeren Zustand zu einem höheren Energiezustand über einen Zwischenzustand hervor. Die Emission umfasst einen Übergang, der zwei Energieniveaus mit einer Energielücke zugeordnet ist, die kleiner ist als die Energie, die zwei Laserphotonen zugeordnet ist. Ein allgemeiner Ansatz für das erste Schema ist, eine UV-(oder blaue) Lichtquelle mit einer Wellenlänge, die kürzer als 500 nm ist, anzuwenden, um die Fluoreszenzmoleküle oder -nanopartikel an der Bildprojektionsfläche anzuregen. Die UV-Quellen umfassen Festkörperlaser, Halbleiterlaserdioden, Gaslaser, Farbstofflaser, Excimer-Laser und andere UV-Lichtquellen, die Fachleuten bekannt sind. Ein allgemeiner Ansatz für das zweite Schema ist, Infrarotlaser mit einer Wellenlänge anzuwenden, die länger als 700 nm ist, um die Fluoreszenzmoleküle oder Partikel an der Projektionsfläche anzuregen. Die IR-Laser umfassen Festkörperlaser, Halbleiterlaserdioden und andere IR-Quellen, die Fachleuten bekannt sind. In beiden Fällen werden Anregungsstrahlintensitäten moduliert, um eine sichtbare Fluoreszenz variierender Intensität oder Graustufen zu erzielen.

[0060] Es werden auch mehrere Fluoreszenzmaterialien offenbart. Eine allgemeine Eigenschaft dieser Materialien ist, dass die Größe der fluoreszenten Partikel sehr klein ist. Typischerweise werden Nanopartikel oder Moleküle mit einer Größe zwischen 0,5 nm bis 500 nm bevorzugt, um einen minimalen Streueffekt zu erhalten, der die sichtbare Transparenz der Projektionsfläche reduziert. Diese Materialien fallen in vier Kategorien: anorganische Phosphore mit Nanometergröße; organische Moleküle und Farbstoffe; halbleiterbasierte Nanopartikel; und organometallische Moleküle.

[0061] Für Abwärts-Umwandlungen können die folgenden Materialien verwendet werden, um eine FC-Anzeigeprojektionsfläche auszubilden: 1. Anorganische oder keramische Phosphore oder Nanopartikel, die ohne Einschränkung Metalloxide, Metallhalogenide, Metallchalkogenide (z. B. Metallsulfide) oder ihre Hybride, wie beispielsweise Metalloxhalogenide, Metalloxochalkogenide, umfassen. Diese anorganischen Phosphore wurden oftmals in fluoreszenten Lampen und elektronischen Monitoren angewandt. Diese Materialien können ein Photon kürzerer Wellenlänge (z. B. UV und blau) in sichtbares Licht längerer Wellenlänge umwandeln und können leicht an Anzeigeprojektionsflächen abgeschieden oder in der Projektionsfläche verteilt werden. 2. Laserfarbstoffe und kleine organische Moleküle und fluoreszente organische Polymere. Diese können auch verwendet werden, um ein Laserphoton kürzerer Wellenlänge (z. B. UV und blau) in sichtbares Licht längerer Wellenlänge umzuwandeln, und können leicht an einer Anzeigeprojektionsfläche abgeschieden werden. Da sie im Festkörper im molekularen Zustand vorliegen, wird die Projektionsflächentransparenz aufgrund des Nichtvorhandenseins einer Partikelstreuung aufrechterhalten. 3. Halbleiternanopartikel, wie beispielsweise II-VI- oder III-V-Verbundhalbleiter, z. B. fluoreszente Quantenpunkte. Ihr Hinzufügen zu der Projektionsfläche beeinflusst die optische Transparenz wieder nicht. 4. Organometallische Moleküle. Die Moleküle umfassen mindestens ein Metallzentrum wie beispielsweise Seltenerdmetalle (z. B. Eu, Tb, Ce, Er, Tm, Pr, Ho) und Übergangsmetallelemente wie beispielsweise Cr, Mn, Zn, Ir, Ru, V und Hauptgruppenelemente wie beispielsweise B, Al, Ga, etc. Die Metallelemente werden chemisch mit organischen Gruppen verbunden, um das Löschen (Quenchen) der Fluoreszenz von den Wirten oder Lösungsmitteln zu verhindern. Solch eine mit organometallischen Verbindungen gefüllte Projektionsfläche streut das Licht nicht und beeinflusst auch nicht die Projektionsflächentransparenz, im Gegensatz zu Partikeln mit Mikrogröße.

[0062] Unter den Abwärts-Umwandlungs-FC-Materialien oder -Molekülen, die oben erwähnt wurden, können jene durch Ausführungsformen der vorliegenden Offenbarung verwendet werden, die durch Laser mit Langwellen-UV (z. B. > 300 nm) bis blau (< 500 nm) angeregt werden und eine Emission von sichtbarem Licht erzielen. Beispielsweise können die Phosphore eine Garnet-Reihe von Phosphoren sein: $(Y_mAl_{3-m})(Al_nB_{1-n})_5O_{12}$, dotiert mit Ce; wobei $0 \leq m, n \leq 1$; A andere Seltenerdmetalle umfasst, B B, Ga umfasst. Ferner werden Phosphore, die Metallsilikate, Metallborate, Metallphosphate und Metallaluminatwirte enthalten, bei der Anwendung für FC-Anzeigen bevorzugt; ferner werden auch Nanopartikelphosphore, die übliche Seltenerdmetalle (z. B. Eu, Tb, Ce, Dy, Er, Pr, Tm) und Übergangs- oder Hauptgruppenelemente (z. B. Mn, Cr, Ti, Ag, Cu, Zn, Bi, Pb, Sn, Tl) als fluoreszente Aktivatoren enthalten, bei der Anwendung für FC-Anzeigen bevorzugt. Schließlich sind auch einige nicht dotierte Materialien (z. B. Metallwolframate (z. B. Ca, Zn, Cd),

Metallvanadate, ZnO, etc.) bevorzugte FC-Anzeigematerialien.

[0063] Die im Handel erhältlichen Laserfarbstoffe sind eine andere Klasse von beispielhaften FC-Anzeigematerialien. Es kann eine Liste von im Handel erhältlichen Laserfarbstoffen von verschiedenen Laserfarbstoffanbietern erhalten werden, die Lambda Physik und Exciton, etc. umfassen. Eine Teilliste der bevorzugten Laserfarbstoffklassen umfasst: Pyrromethen, Cumarin, Rhodamin, Fluorescein, andere aromatische Kohlenwasserstoffe und ihre Derivate, etc. Ferner gibt es viele Polymere, die ungesättigte Kohlenstoff-Kohlenstoff-Verbindungen enthalten, welche auch als fluoreszente Materialien dienen und viele optische und fluoreszente Anwendungen finden. Beispielsweise wurden MEH-PPV, PPV etc. in optoelektronischen Einrichtungen, wie beispielsweise Polymer-Leuchtdioden (PLED von polymer light emitting diodes), verwendet. Solche fluoreszenten Polymere können direkt als fluoreszente Schicht der transparenten 2D-Anzeigeprojektionsfläche verwendet werden. Ferner sind die kürzlich entwickelten Halbleiternanopartikel (z. B. Quantenpunkte) auch bevorzugte LIF-Anzeigematerialien. Der Begriff "Halbleiternanopartikel" bezieht sich auf einen anorganischen Kristallit mit einem Durchmesser zwischen 1 nm und 1000 nm, bevorzugt zwischen 2 nm bis 50 nm. Ein Halbleiternanopartikel kann bei einer Anregung elektromagnetische Strahlung emittieren (d. h. der Halbleiternanopartikel ist lumineszierend). Der Nanopartikel kann entweder ein homogener Nanokristall sein oder umfasst mehrere Hüllen. Beispielsweise umfasst er einen "Kern" aus einer oder mehreren ersten Halbleitermaterialien und kann dieser von einer "Hülle" eines zweiten Halbleitermaterials umgeben sein. Der Kern und/oder die Hülle können ein Halbleitermaterial umfassen, das ohne Einschränkung jene der Gruppe II-VI (ZnS, ZnSe, ZnTe, CdS, CdSe, CdTe, HgS, HgSe, HgTe, MgS, MgSe, MgTe, CaS, CaSe, CaTe, SrS, SrSe, SrTe, BaS, BaSe, BaTe und dergleichen) und III-V (GaN, GaP, GaAs, GaSb, InN, InP, InAs, InSb und dergleichen) und IV-Materialien (Ge, Si und dergleichen) und eine Legierung oder ein Gemisch dieser umfasst.

[0064] Schließlich werden auch fluoreszente organometallische Moleküle, die Seltenerdmetall- oder Übergangselementkationen enthalten, bei den fluoreszenten Abwärts-Umwandlungs-Projektionsflächen verwendet. Solche Moleküle umfassen ein Metallzentrum mit Seltenerdmetallen, die Eu, Tb, Er, Tm, Ce umfassen, geschützt mit Gruppen organischer Chelatoren. Das Metallzentrum kann auch Übergangselemente, wie beispielsweise Zn, Mn, Cr, Ir, etc., und Hauptgruppenelemente, wie beispielsweise B, Al, Ga, umfassen. Solche organometallischen Moleküle können leicht in flüssigen oder transparenten festen Wirtsmedien aufgelöst werden und eine transparente fluoreszente Projektionsfläche für die offenbarte transparente 2-D-Anzeige mit minimaler Lichtstreuung ausbilden. Einige Beispiele solcher fluoreszenten organometallischen Moleküle umfassen: 1. Tris(dibenzoylmethan) mono (phenanthrolin) europium (III); 2. Tris(8-hydroxychinolin)erbium; 3. Tris(1-phenyl-3-methyl-4-(2,2-dimethylpropan-1-oyl)pyrazolin-5-on)terbium (III); 4. Bis(2-methyl-8-hydroxychinolat)zink; 5. Diphenylboran-8-hydroxychinolat.

[0065] Die chemischen Zusammensetzungen von Aufwärts-Umwandlungs-Phosphoren sind ähnlich wie die der erläuterten fluoreszenten Abwärts-Umwandlungs-Materialien. Die Aufwärts-Umwandlungs-Phosphore für die fluoreszente Umwandlungsanzeige umfassen auch die folgende Auswahl von Materialien oder Molekülen: 1. Laserfarbstoffe, die organischen kleinen Moleküle, die durch die Absorption von mindestens zwei Infrarotphotonen mit der Emission von sichtbarem Licht angeregt werden können. 2. Fluoreszente Polymere, die Klasse von Polymeren, die durch die Absorption von mindestens zwei Infrarotphotonen mit der Emission von sichtbarem Licht angeregt werden kann. 3. Anorganische oder keramische Partikel oder Nanopartikel, die die herkömmlichen Aufwärts-Umwandlungs-Phosphore (z. B. Metallfluoride, Metalloxide) umfassen, die durch die Absorption von mindestens zwei Infrarotphotonen mit der Emission von sichtbarem Licht angeregt werden können. 4. Halbleiterpartikel, die Nanopartikel umfassen, wie beispielsweise II-VI- oder III-V-Verbundhalbleiter, z. B. Quantenpunkte, die oben ausführlich bei den "Abwärts-Umwandlungs"-Halbleitern beschrieben sind.

[0066] Die fluoreszenten anorganischen Aufwärts-Umwandlungs-Phosphore umfassen ohne Einschränkung Metalloxide, Metallhalogenide, Metallchalkogenide (z. B. Sulfide) oder ihre Hybride, wie beispielsweise Metalloxohalogenide, Metalloxochalkogenide. Sie sind für gewöhnlich mit Seltenerdmetallen dotiert (z. B. Yb³⁺, Er³⁺, Tm³⁺). Einige Wirtsbeispiele umfassen ohne Einschränkung: NaYF₄, YF₃, BaYF₅, LaF₃, La₂MoO₈, LaNbO₄, LnO₂S; wobei Ln die Seltenerdmetalle umfasst, wie beispielsweise Y, La, Gd). Diese FC-Anzeigematerialien können verwendet werden, um eine Vielzahl von FC-Anzeigeobjekten auszubilden. Diese Objekte umfassen: Projektionsflächen, Platten, Fenster, Wände, Reklameflächen und andere Anzeigeflächen. Es gibt mehrere Mittel, um diese fluoreszenten Moleküle oder Materialien in eine Anzeigefläche einzubeziehen: 1. Sie können in Lösungsmitteln (Wasser oder organischen Lösungsmitteln) aufgelöst (organische Farbstoffe) oder verteilt (anorganische Partikel) werden. Die flüssige fluoreszente Formel kann entweder auf eine Fläche geschichtet werden und nach dem Trocknen einen festen Film oder eine Beschichtung ausbilden, oder sie kann sandwich-artig zwischen zwei Flächen in flüssiger Form angeordnet werden. 2. Sie können in festen Wirten aufgelöst (organische Farbstoffe) oder verteilt (anorganische Partikel), wie beispielsweise Glä-

sern, Polymeren, Gele, anorganisch-organischen Hybrid-Wirten, Geweben, Papieren, Filmen, Bändern, etc., werden und den Festkörper in ein fluoreszentes Objekt für eine Laseranzeige umwandeln. 3. Einige Objekte (z. B. Gewebe, Papiere, Bänder, fluoreszente Polymere) können bereits fluoreszente Moleküle oder lumineszierende funktionale Gruppen enthalten. In diesem Fall können sie direkt als Laseranzeigeobjekte verwendet werden.

[0067] Wieder auf die beispielhafte in [Fig. 2](#) gezeigte Ausführungsform Bezug nehmend wird ein Anregungslicht von der Einrichtung **20**, bei diesem Beispiel ein Laser, ausgegeben. Die Intensität und/oder Bewegung eines von der Einrichtung **20** ausgegebenen Laserstrahls kann moduliert werden, um in dem Substrat **14** ein Bild zu erzeugen. Bei Abwärts-Umwandlungs-Ausführungsformen kann der Ausgang von dem Laser ultraviolettes Licht sein. Bei Aufwärts-Umwandlungs-Ausführungsformen kann der Ausgang von dem Laser Infrarotlicht sein.

[0068] [Fig. 2](#) ist ein beispielhaftes Diagramm eines Licht emittierenden Materials (z. B. von Licht emittierenden Partikeln **22**), das in einem im Wesentlichen transparenten Substrat verteilt ist, gemäß Ausführungsformen. Wenn Anregungslicht durch die Licht emittierenden Partikel **22** absorbiert wird, emittieren die Licht emittierenden Partikel sichtbares Licht. Dementsprechend wird bei Abwärts-Umwandlungs-Ausführungsformen, wenn ultraviolettes Licht durch die Licht emittierenden Partikel **22** absorbiert wird, sichtbares Licht von den Licht emittierenden Partikeln emittiert. Ähnlich wird bei Aufwärts-Umwandlungs-Ausführungsformen, wenn Infrarotlicht durch die Licht emittierenden Partikel **22** absorbiert wird, sichtbares Licht von den Licht emittierenden Partikeln emittiert.

[0069] Bei einigen beispielhaften Ausführungsformen können mehr als ein Projektor oder Laser für eine Beleuchtung verwendet werden. Beispielsweise kann ein erster Projektor für eine Anregung eines Licht emittierenden Materials verwendet werden, das eine erste Farbe emittiert, und kann ein zweiter Projektor für eine Anregung eines Licht emittierenden Materials verwendet werden, das eine zweite Farbe emittiert. Die Verwendung von mehr als einem Projektor kann die Menge an Anregungslicht erhöhen, die durch das Licht emittierende Material absorbiert wird. Durch Erhöhen der absorbierten Menge an Anregungslicht kann die Menge an sichtbarem Licht, die von dem Licht emittierenden Material emittiert wird, erhöht werden. Je größer die Menge an emittiertem sichtbarem Licht ist, desto heller ist die Anzeige. Bei Ausführungsformen kann ein erster Projektor entworfen sein, um die Emission von rotem Licht zu verursachen, kann ein zweiter Projektor entworfen sein, um die Emission von grünem Licht zu verursachen und kann ein dritter Projektor entworfen sein, um die Emission von blauem Licht zu verursachen. Es sind jedoch auch andere Ausgestaltungen anerkannt. Beispielsweise werden bei ähnlichen Ausgestaltungen die Verwendung von zwei Projektoren, vier Projektoren, Projektoren, die eine Emission von Primärfarben verursachen, Projektoren, die die Emission von Farben, die keine Primärfarben sind, verursachen und ein Einsetzen von Lasern für Projektoren anerkannt.

[0070] [Fig. 2](#) zeigt ein Licht emittierendes Material, das Licht emittierende Partikel **22** umfasst, die in einem im Wesentlichen transparenten Substrat verteilt sind, gemäß Ausführungsformen der Offenbarung. Diese Licht emittierenden Partikel **22** können durchwegs im Wesentlichen ähnliche Partikel sein, oder, wie in [Fig. 2](#) gezeigt, die Zusammensetzung der Partikel kann variieren. Wenn Anregungslicht durch die Licht emittierenden Partikel **22** absorbiert wird, emittieren die Partikel sichtbares Licht. Dementsprechend wird bei Abwärts-Umwandlungs-Ausführungsformen, wenn ultraviolettes Licht durch Licht emittierende Materialien absorbiert wird, sichtbares Licht von den Licht emittierenden Materialien emittiert. Ähnlich wird bei Aufwärts-Umwandlungs-Ausführungsformen, wenn Infrarotlicht durch Licht emittierende Materialien absorbiert wird, sichtbares Licht von den Licht emittierenden Materialien emittiert. Bei Ausführungsformen kann jedes Licht emittierende Material einen unterschiedlichen Typ von Licht emittierendem Material umfassen, der in Ansprechen auf einen unterschiedlichen Bereich von Wellenlängen des Anregungslichts (z. B. ultraviolettes oder Infrarotlicht) einen unterschiedlichen Bereich von Wellenlängen von sichtbarem Licht emittiert.

[0071] Die Licht emittierenden Partikel **22** können über das Substrat **14** verteilt sein. Alternativ können die Partikel wie in [Fig. 2](#) gezeigt an einer Fläche des Substrats **14** angeordnet sein. Die Licht emittierenden Partikel **22** können durch Beschichtung an dem Substrat **14** in das Substrat **14** integriert sein. Das Licht emittierende Material kann ein fluoreszentes Material sein, das in Ansprechen auf die Absorption von elektromagnetischer Strahlung (z. B. sichtbares Licht, ultraviolettes Licht oder Infrarotlicht), sichtbares Licht emittiert, wobei ihre Wellenlänge von der des emittierten sichtbaren Lichts verschieden ist. Die Größe der Partikel kann kleiner sein als die Wellenlänge von sichtbarem Licht, was eine Streuung von sichtbarem Licht durch die Partikel reduzieren oder beseitigen kann. Beispiele für Partikel, die kleiner sind als die Wellenlänge von sichtbarem Licht, sind Nanopartikel oder Moleküle. Gemäß Ausführungsformen weist jeder der Licht emittierenden Partikel einen Durchmesser auf, der kleiner als etwa 400 Nanometer ist. Gemäß Ausführungsformen weist jeder der Licht

emittierenden Partikel einen Durchmesser auf, der kleiner als etwa 300 Nanometer ist. Gemäß Ausführungsformen weist jeder der Licht emittierenden Partikel einen Durchmesser auf, der kleiner als etwa 200 Nanometer ist. Gemäß Ausführungsformen weist jeder der Licht emittierenden Partikel einen Durchmesser auf, der kleiner als etwa 100 Nanometer ist. Gemäß anderen Ausführungsformen weist jeder der Licht emittierenden Partikel einen Durchmesser auf, der kleiner als etwa 50 Nanometer ist. Die Licht emittierenden Partikel können einzelne Moleküle sein.

[0072] Es sind andere Verfahren zum Integrieren von Licht emittierenden Materialien an einer Fläche des Substrats **14** bekannt. Ähnlich wie bei den Ausführungsformen des in [Fig. 2](#) gezeigten Beispiels kann jedes der Licht emittierenden Materialien einen anderen Typ von Licht emittierendem Material umfassen, der in Ansprechen auf einen anderen Bereich von Wellenlängen des Anregungslichts (z. B. ultraviolettes oder Infrarotlicht) einen anderen Bereich von Wellenlängen von sichtbarem Licht emittiert. Das Licht emittierende Material kann ein fluoreszentes Material sein, das in Ansprechen auf die Absorption von elektromagnetischer Strahlung (z. B. sichtbares Licht, ultraviolettes Licht oder Infrarotlicht) sichtbares Licht emittiert, wobei ihre Wellenlänge von der des emittierten sichtbaren Lichts verschieden ist. Das Licht emittierende Material kann Licht emittierende Partikel umfassen.

[0073] Bei DLP- oder MMA-Projektorausführungsformen kann die Wellenlänge von ultraviolettem Licht, das von einem DLP-Projektor emittiert wird, unter Verwendung eines Farbkreises mit spezifischen Ultraviolett-Pass-Filtern moduliert werden. Bei anderen Projektorausführungsformen und Laserausführungsformen können ähnliche Modulationstechniken verwendet werden. Bei Ausführungsformen können mehrere Projektoren und mehrere Laser verwendet werden, wobei jedem ein spezifischer Ultraviolettwellenlängenbereich zugeordnet ist, um einen spezifischen Typ von Licht emittierendem Partikel anzuregen, um eine spezifische Lichtfarbe auszugeben.

[0074] [Fig. 5](#) zeigt eine beispielhafte Anordnung von Licht emittierenden Partikeln an einem Substrat gemäß der vorliegenden Offenbarung. [Fig. 5](#) ist ein beispielhaftes Diagramm von verschiedenen Typen von Licht emittierenden Partikeln, die unterschiedlichen sichtbaren Farben zugeordnet sind und als Beschichtung an Gebieten des Substrats **14** (z. B. dem Streifengebiet **32**, dem Streifengebiet **34** und dem Streifengebiet **36**) in einem im Wesentlichen transparenten Substrat vorliegen können. Bei Ausführungsformen kann das Substrat **14** unterschiedliche Gebiete umfassen, in denen verschiedene Typen von Licht emittierendem Partikel verteilt sind. Beispielsweise kann ein erster Typ von Licht emittierendem Partikel (z. B. ein rotem Licht zugeordneter Licht emittierender Partikel) in dem Streifengebiet **32** verteilt sein, kann ein zweiter Typ von Licht emittierendem Partikel (z. B. ein grünem Licht zugeordneter Licht emittierender Partikel) in dem Streifengebiet **34** verteilt sein und kann ein dritter Typ von Licht emittierendem Partikel (z. B. ein blauem Licht zugeordneter Licht emittierender Partikel) in dem Streifengebiet **36** verteilt sein. Die Streifengebiete können in Streifen (d. h. Zeilen) ausgebildet sein. Alternativ könnte der Streifenabschnitt in ein Blockmatrixmuster mit wechselnden Farben in jedem der Blöcke unterteilt sein. Alternativ zu der Beschichtung der Streifengebiete an der Fläche des Substrats **14** können die Streifengebiete in dem Substrat verteilt sein.

[0075] Ein Projektor oder Laser (z. B. der Projektor oder Laser **20**) kann einen Anregungslichtwellenlängenbereich verwenden, der alle unterschiedlichen Typen von Licht emittierenden Partikeln anregt und selektiv verschiedene Farben durch räumliche Modulation des Anregungslichts beleuchtet. Beispielsweise kann ein Projektor oder Laser bei dem Beispiel in [Fig. 5](#), um grünes sichtbares Licht in einem gegebenen Gebiet des Substrats **14** zu emittieren, einen Abschnitt des Streifengebiets **34** beleuchten (das z. B. grünem Licht zugeordnete Licht emittierende Partikel umfasst). Bei Ausführungsformen, die die unterschiedlichen Typen von Licht emittierenden Partikeln räumlich trennen, ist es nicht notwendig, dass die Anregungslichtquelle die Wellenlänge des Anregungslichts moduliert, um andere Farben zu erzeugen, da die Farbe durch die räumliche Modulation des Anregungslichts ausgewählt werden kann.

[0076] Bei Ausführungsformen kann das an das Substrat **14** von [Fig. 5](#) projizierte Anregungslicht wellenlängenmoduliert werden, um eine Emission von verschiedenen Farben zu bewirken. Dementsprechend muss es nicht notwendig sein, das Anregungslicht räumlich zu modulieren. Wenn das an das Substrat **14** projizierte Anregungslicht wellenlängenmoduliert wird, werden nur die Gebiete (z. B. Streifen oder Pixel), die auf eine bestimmte Wellenlänge empfindlich sind, beleuchtet. Bei Ausführungsformen kann das Anregungslicht sowohl räumlich moduliert werden als auch wellenlängenmoduliert werden.

[0077] [Fig. 6](#) zeigt unterschiedliche Typen von Licht emittierenden Materialien, die an einem Substrat geschichtet sind, gemäß der vorliegenden Offenbarung. Bei Ausführungsformen sind die Licht emittierenden Materialien **92**, **94**, **96** im Wesentlichen lichtdurchlässig, außer bezüglich Licht mit spezifischen Wellenlängenbe-

reichen, die absorbiert werden und sich für jedes der unterschiedlichen Licht emittierenden Materialien **92**, **94**, **96** unterscheiden. Dementsprechend muss das an das Substrat **14** projizierte Anregungslicht bei Ausführungsformen nicht räumlich moduliert werden. Ferner kann die Beschichtung der Schichten an dem Substrat mit unterschiedlichen Dicken erfolgen. Durch die Beschichtung der unterschiedlichen Licht emittierenden Materialien **92**, **94** und **96** mit unterschiedlichen Dicken kann die Ansprechempfindlichkeit auf Anregungslicht eines bestimmten Typs von Material gesteuert werden. Es kann beispielsweise erwünscht sein, die Emission von unterschiedlichen Primärfarben auszugleichen, da unterschiedliche Licht emittierende Materialien die unterschiedlichen Farben mit der gleichen Menge an absorbiertem Licht mit unterschiedlichen Intensitäten beleuchten können.

[0078] Bei Ausführungsformen ist eine Projektionsfläche unter Verwendung von RGB-Elementen gepixelt. Jedes Pixel umfasst jeweils 3 Teile für RGB. Ein einzelner Projektiv-UV-Strahl kann auf die Pixel-Projektionsfläche geleuchtet werden. Um verschiedene Gemische von RGB für verschiedene Farben zu erhalten, kann der gleiche UV-Projektivstrahl an einem Pixel verschoben werden, um eine bestimmte Menge von Bereichen der RGB-Elemente innerhalb eines Pixels abzudecken. Dementsprechend ist nur ein Projektivstrahl notwendig, um das Projektivbild in voller Farbe zu erzeugen. Der Farbausgleich des RGB für ein Pixel kann berechnet und in den richtigen Bereich von RGB-Elementen an der Projektionsfläche umgewandelt werden, und der Strahl kann dann verschoben werden, um den richtigen relativen Bereichsprozentanteil jedes RGB-Elements abzudecken, um die richtige Farbe an dem Pixel anzuzeigen.

[0079] [Fig. 7](#) ist ein beispielhaftes Diagramm der Anregungs- und Emissionsbeziehungen von verschiedenen Licht emittierenden Materialien gemäß der vorliegenden Offenbarung. Das beispielhafte Gebiet **48** zeigt den Anregungs-/Emissionsquerschnitt eines ersten Typs von Licht emittierendem Material. Das beispielhafte Gebiet **46** zeigt den Anregungs-/Emissionsquerschnitt eines zweiten Typs von Licht emittierendem Material. Das beispielhafte Gebiet **50** zeigt den Anregungs-/Emissionsquerschnitt eines dritten Typs von Licht emittierendem Material. Es sei jedoch angemerkt, dass viele beispielhafte Anregungs-/Emissionsquerschnitte in Betracht gezogen werden, einschließlich Ausführungsformen, bei denen ein einzelner Anregungsfrequenzbereich mehrere Emissionsbereiche erzeugen kann, oder umgekehrt, bei denen mehrere Anregungsfrequenzbereiche alternativ den gleichen oder überlappende Emissionsbereiche erzeugen können.

[0080] Jeder der mehreren Licht emittierenden Partikel kann einen Durchmesser aufweisen, der kleiner als etwa 500 Nanometer ist. Jeder der mehreren Licht emittierenden Partikel kann einen Durchmesser aufweisen, der kleiner als 400 Nanometer ist. Jeder der mehreren Licht emittierenden Partikel kann einen Durchmesser aufweisen, der kleiner als etwa 300 Nanometer ist. Jeder der mehreren Licht emittierenden Partikel kann einen Durchmesser aufweisen, der kleiner als etwa 200 Nanometer ist. Jeder der mehreren Licht emittierenden Partikel kann einen Durchmesser aufweisen, der kleiner als etwa 100 Nanometer ist. Jeder der mehreren Licht emittierenden Partikel kann einen Durchmesser aufweisen, der kleiner als etwa 50 Nanometer ist. Jeder der mehreren Licht emittierenden Partikel kann ein einzelnes Molekül sein. Jeder der mehreren Licht emittierenden Partikel kann ein einzelnes Atom sein.

[0081] Die obigen Ausführungsformen beschreiben fluoreszente Partikel als Verfahren zum Anzeigen von grafischen Bildern an einer ansonsten im Wesentlichen transparenten Frontscheibe eines Fahrzeugs. Fachleute werden jedoch erkennen, dass andere Verfahren zum Projizieren von grafischen Bildern an einer Anzeige, die ansonsten im Wesentlichen transparent sein kann, bekannt sind. [Fig. 8](#) ist ein beispielhaftes Diagramm eines Musters von Mikrostrukturen, die in einem im Wesentlichen transparenten oder transluzenten Substrat verteilt sind, gemäß der vorliegenden Offenbarung. Mikrostrukturen **26** werden in dem Substrat **14** selektiv in Gebieten verteilt. Die Breite der Gebiete der Mikrostrukturen **26** kann in einem Bereich von etwa 1 Nanometer bis etwa 10 Millimeter liegen. Die Gebiete der Mikrostrukturen **26** bilden ein Muster (z. B. eine Blende oder ein Gitter), so dass mit den Mikrostrukturen **26** ein eingeschränkter Querschnitt der Lichtpfade **30** des Betrachters **10** vorliegt. Bei Ausführungsformen ist das Muster repetitiv. Der Füllfaktor des Musters kann in einem Bereich von etwa 0,01% bis etwa 99% liegen. Der Lichtpfad **28** von der Einrichtung **20** kann jedoch unter einem Winkel hinsichtlich der Gebiete der Mikrostrukturen **26** vorliegen, um den Querschnitt mit den Mikrostrukturen **26** zu maximieren, was die Streuung eines sichtbaren Bilds von der Einrichtung **20** erhöht, um die Beleuchtung des sichtbaren Bilds an dem Substrat **14** zu erhöhen. Der Abstand der Gebiete der Mikrostrukturen **26** kann in einem Bereich von etwa 1 Nanometer bis etwa 10 Millimeter liegen. Die Dicke der Gebiete der Mikrostrukturen **26** kann in einem Bereich von etwa 1 Mikrometer bis etwa 10 Millimeter liegen. Die Dicke der Gebiete der Mikrostrukturen **26** kann kleiner sein als die Breite und/oder der Abstand der Gebiete der Mikrostrukturen **26**.

[0082] [Fig. 9](#) ist ein beispielhaftes Diagramm eines Musters von Mikrostrukturen, die an einer Fläche eines im Wesentlichen transparenten oder transluzenten Substrats angeordnet sind, ähnlich wie bei [Fig. 8](#), gemäß

der vorliegenden Offenbarung. Mikrostrukturen **38** können in Gebieten an dem Substrat **14** als Beschichtung vorliegen. Die Gebiete der Mikrostrukturen **38** bilden eine Blende, so dass mit den Mikrostrukturen **38** ein eingeschränkter (z. B. minimierter) Querschnitt der Lichtpfade **30** des Betrachters **10** vorliegt. Der Lichtpfad **28** von der Einrichtung **20** kann jedoch unter einem Winkel hinsichtlich der Gebiete der Mikrostrukturen **38** vorliegen, um den Querschnitt mit den Mikrostrukturen zu maximieren, was die Streuung eines sichtbaren Bilds von der Einrichtung **20** erhöht, um die Beleuchtung des sichtbaren Bilds an dem Substrat **14** zu erhöhen. Bei Ausführungsformen ist der Querschnitt hinsichtlich der Fläche des Substrats **14** jedes Elements eines Musters von Mikrostrukturen **38** kleiner als die Tiefe des Musters, die im Wesentlichen senkrecht zu dem Substrat **14** ist, was die Transparenz des Substrats **14** erhöhen kann.

[0083] [Fig. 10](#) ist ein beispielhaftes Diagramm eines Winkelmusters von Mikrostrukturen, die in einem im Wesentlichen transparenten oder transluzenten Substrat verteilt sind, ähnlich wie bei [Fig. 8](#), gemäß der vorliegenden Offenbarung. In dem Substrat **14** sind schräge Gebiete von Mikrostrukturen **39** ausgebildet. Der Winkel der schrägen Gebiete von Mikrostrukturen **39** beeinflusst die Querschnittsfläche von sowohl dem Lichtpfad **30** des Betrachters **10** als auch dem Lichtpfad **28** des Projektors **18**. Durch Erhöhen des Querschnitts des Lichtpfads **28** kann eine erhöhte Streuung von sichtbaren Bildern erreicht werden, wodurch die Beleuchtung des sichtbaren Bilds an dem Substrat **14** erhöht wird. Bei Ausführungsformen können schräge Gebiete von Mikrostrukturen auch durch Beschichten der Gebiete von Mikrostrukturen an dem Substrat **14** erreicht werden.

[0084] Ausführungsformen beziehen sich auf transparente Projektivanzeigen mit teilweise oder direktional transparenten Projektionsflächen. Bei dieser Anzeige kann ein regulärer optischer Vollfarbprojektor (oder eine monochromatische Abtasteinrichtung) auf eine teilweise oder direktional transparente Projektionsfläche angewandt werden, um ein optisches Bild anzuzeigen. Eine teilweise oder direktional transparente Projektionsfläche kann duale Eigenschaften aufweisen. Erstens kann eine teilweise oder direktional transparente Projektionsfläche ausreichend transparent sein, um eine visuelle Durchdringung von Umgebungslicht zu ermöglichen. Zweitens kann eine teilweise oder direktional transparente Projektionsfläche mit reflektierenden kleinen Partikeln oder Mikrostrukturen gefüllt oder beschichtet sein, die die projizierten optischen Bilder als Anzeigeprojektionsfläche ablenken oder streuen. Solche Partikel und Mikrostrukturen blockieren die sichtbare Ansicht durch Fenster nicht vollständig.

[0085] Es gibt mehrere Ansätze, um eine teilweise oder direktional transparente Projektionsfläche vorzubereiten, gemäß Ausführungsformen. Eine transparente oder transluzente Glas- oder Kunststoffplatte kann mit feinen Partikeln von 1 Nanometer bis 10 Mikrometer gefüllt sein. Eine transparente oder transluzente Glas- oder Kunststoffplatte kann mit feinen Partikeln von 1 Nanometer bis 10 Mikrometer beschichtet sein. Eine transparente oder transluzente dünne Glasscheibe oder ein transparenter oder transluzenter dünner Kunststofffilm kann mit feinen Partikeln von 1 Nanometer bis 10 Mikrometer gefüllt sein. Eine transparente oder transluzente dünne Glasscheibe oder transparenter oder transluzenter Kunststofffilm kann mit feinen Partikeln von 1 Nanometer bis 10 Mikrometer beschichtet sein. Es kann ein diffusives Gitter in den Flächen von transparenten oder transluzenten Glas- oder Kunststoffscheiben eingebettet sein oder an diesen strukturiert sein.

[0086] Es können sowohl organische als auch anorganische Partikel oder Pigmente in oder an einer teilweise oder direktional transparenten Projektionsfläche aufgebracht werden. Einige Beispiele umfassen Titanoxide, Siliziumdioxid (Silica), Aluminiumoxid, Latex, Polystyrolpartikel. Bei Ausführungsformen kann die Größe der Partikel von etwa 1 Nanometer bis etwa 10 Mikrometer reichen. Bei Ausführungsformen reicht die Größe der Partikel von etwa 10 Nanometer bis etwa 1 Mikrometer. Diese Lichtstreuungsmaterialien können gleichmäßig in den Glas- oder Kunststoffwirts mit geeigneten Konzentrationen verteilt sein, oder sie können als Beschichtung mit einer geeigneten Dicke an den Glas- oder Kunststoffflächen vorgesehen sein. Es kann ein Schutzmantel oder eine weitere Schicht des Wirts auf die Partikelbeschichtung aufgebracht werden, um die Beschädigung der Fläche bei einer physikalischen Berührung zu verhindern.

[0087] Das Glas für eine teilweise oder direktional transparente Projektionsfläche kann anorganische Feststoffe umfassen, die für das sichtbare Licht transparent oder transluzent sind. Beispiele solcher anorganischen Feststoffe sind Oxide und Halogenide. Das Glas kann Silikate, Borsilikat, Bleikristall, Aluminiumoxid, Siliziumdioxid (Silica), Quarzglas, Quarz, Glaskeramik, Metallfluoride oder andere ähnliche Materialien umfassen. Diese Typen von Glas können als Fenster in Räumen, Gebäuden und/oder sich bewegenden Fahrzeugen verwendet werden. Kunststoffe für eine teilweise oder direktional transparente Projektionsfläche können organische und Polymerfeststoffe umfassen, die für das sichtbare Licht transparent oder transluzent sind. Thermoplaste für fluoreszente Projektionsflächen können spezielle duroplastische Feststoffe umfassen, wie beispielsweise transparente Gele. Einige Beispiele der Kunststoffe umfassen Polyacryl, Polycarbonat, Polyethylen, Polypropylen, Polystyrol, PVC, Silikon und andere ähnliche Materialien. Es können Mikrostrukturen in die Projek-

tionsflächenplatte oder an der Fläche integriert sein, um das projizierte Bild unter einem Winkel abzulenken, während die im Wesentlichen sichtbare Transparenz unter normalen Sichtwinkeln zugelassen wird. Es kann ein opakes diffusives Gitter in der dünnen Glas- oder Kunststoffscheibe eingebettet sein. Der Bereich des Lichtstreuungsgitters von einem Betrachter, der vor der Projektionsfläche steht, ist im Wesentlichen kleiner als der von dem Bildprojektor.

[0088] Direktionale transparente Projektionsflächenstrukturen können gemäß Ausführungsformen viele Vorteile bieten. Direktionale transparente Projektionsflächenstrukturen können für den Betrachter senkrecht zu der Projektionsfläche oder geringfügig abweichend von dem senkrechten Winkel zu der Projektionsfläche im Wesentlichen transparent sein. Direktionale transparente Projektionsflächenstrukturen können unter einem Neigungswinkel hinsichtlich der Projektionsfläche eine hohe Reflexion oder Ablenkung hinsichtlich des Projektionsbilds aufweisen. Ein säulenförmiges transparentes Gebiet kann unter dem Neigungswinkel für das Projektionsbild dauerhaft opak sein. Solch eine starke Bildstreuung kann den Kontrast der Projektionsbilder an dem Anzeigefenster verbessern, während die direkte Sicht senkrecht zu der Projektionsfläche nicht blockiert wird. Direktionale transparente Projektionsflächenstrukturen können in Kraftfahrzeugen nützlich sein, in denen die Sicht des Fahrers typischerweise senkrecht zur Windschutzscheibe ist. Bei Ausführungsformen überschreiten die opaken Säulen die Tiefe eines transparenten Wirtsglases oder -kunststoffs. Bei Ausführungsformen können die Größen und die Dichte der Mikrostrukturen an der Projektionsfläche für eine Anpassung an die Transparenz einer senkrechten Sicht und einen Reflexionsbildkontrast variiert werden. Die Tiefe der Projektionsfläche und der Projektionswinkel können auch variiert werden, um den Kontrast und die Transparenz abzustimmen.

[0089] Bei Ausführungsformen können die Flächen der Projektionsfläche mit verschiedenen anisotropen Strukturen strukturiert sein, um als eine "anisotrope" Projektionsfläche zu fungieren. Beispielsweise kann ein Muster eines Mantels mit einer bestimmten Dicke (z. B. 10 Nanometer bis 1 Millimeter) durch verschiedene Druck-, Stempel-, Fotolithografieverfahren, Mikrokontaktdrucken und andere ähnliche Verfahren auf die Projektionsflächen aufgebracht werden. Solch ein Drucken kann ein Muster von sehr feinen Streuungsmerkmalen und -strukturen an der Fläche der Projektionsfläche ausbilden, was ein winkelförmiges Streuen und Anzeigen von projizierten Bildern ermöglichen kann, während eine im Wesentlichen direkte Sicht durch die Projektionsfläche unter einem Winkel, der zu der Projektionsfläche im Wesentlichen senkrecht ist, ermöglicht wird.

[0090] [Fig. 11](#) zeigt eine beispielhafte Ausführungsform eines zweidimensionalen lichtstrahlbasierten FC-Anzeigesubsystems gemäß der vorliegenden Offenbarung. Die Anregungsquelle **610** gelangt vorzugsweise durch einen Satz einer Strahldurchmessersteueroptik **612** und einer akustooptischen 2-D-Abtasteinrichtung **615**. Eine Abtaststeuerschnittstelleneinheit **620** koordiniert die Funktionen eines direkten digitalen Synthesizers **622**, eines HF-Verstärkers **625** und der Strahldurchmessersteueroptik **612**. Der Prozessbildstrahl wird über einen Winkel-Extender **650** an eine FC-Projektionsfläche projiziert. Um ein konsistentes und stabiles Bild an der FC-Projektionsfläche zu übermitteln, lenkt ein Strahl-Splitter das Bild zu einem Positionsempfindlichkeitsdetektor (PSD von Position sensitive detector) **635** ab und wird es, verarbeitet durch einen Positionsempfindlichkeitsdetektorprozessor **630**, zu einer Abtaststeuerschnittstelleneinheit **620** zurückgeführt. Die durch **632**, **635**, **630** und **620** gebildete Bildregelung ist umfasst, um eine Positionsgenauigkeit und eine Zeigestabilität des Laserstrahls aufrechtzuerhalten.

[0091] Fachleute werden erkennen, dass viele Abwandlungen und Veränderungen an dem System, dem Verfahren, dem Material und der Vorrichtung der FC-basierten Anzeige, die hierin offenbart ist, vorgenommen werden können, ohne von dem Gedanken und Umfang der vorliegenden Offenbarung abzuweichen. Die vorliegende Offenbarung soll daher die Abwandlungen und Veränderungen dieser Offenbarung unter der Voraussetzung, dass sie innerhalb des Schutzzumfangs der beigefügten Ansprüche und deren Äquivalente liegen, abdecken.

[0092] Bei Ausführungsformen wird eine UV-Lampe oder eine sichtbare Lampe niedrigerer Wellenlänge in dem Projektor verwendet, der eine Flüssigkristallanzeige (LCD) oder einen DLP umfassen kann. Der Projektor kann über eine Schnittstelle mit einem Computer, PDA-, DVD-, VCR-, TV- oder anderen Informationseingabe-einrichtungen verbunden sein. Bei Ausführungsformen kann eine fluoreszente Projektionsfläche eine transparente oder transluzente Glas- oder Kunststoffplatte sein, die mit fluoreszenten organischen Farbstoffen oder anorganischen Phosphoren gefüllt ist.

[0093] Transparente oder im Wesentlichen transparente Anzeigen können viele Anwendungen haben. Beispielsweise können transparente oder im Wesentlichen transparente Anzeigen ein Bild an einer transparenten oder transluzenten Scheibe von sicht bewegenden Fahrzeugen, wie Beispielsweise Kraftfahrzeugen, Motorrä-

dem, Luftfahrzeugen und Schiffen, anzeigen; das Bild kann eine Information über die Bedingungen des Fahrzeugs sein. Die Anweisungen (z. B. GPS-Karte), die aktuell an der elektronischen Anzeige des Armaturenbretts angezeigt werden, können auf die Scheiben (z. B. vordere Scheibe, Windschutzscheiben) des Fahrzeugs projiziert werden. Die Fahrer müssen ihre Augen nicht von der Straße abwenden, um die Fahrzeugbedingungen und/oder Anweisungen zu sehen.

[0094] Bei Ausführungsformen kann eine fluoreszente Projektionsfläche eine transparente oder transluzente Glas- oder Kunststoffplatte sein, die mit fluoreszenten organischen Farbstoffen oder anorganischen Phosphoren gefüllt ist. Bei Ausführungsformen kann eine fluoreszente Projektionsfläche eine transparente oder transluzente Glas- oder Kunststoffplatte sein, die durch fluoreszente organische Farbstoffe oder anorganische Phosphore beschichtet ist. Bei Ausführungsformen kann eine fluoreszente Projektionsfläche eine transparente oder transluzente dünne Glasscheibe oder ein transparenter oder transluzenter dünner Kunststofffilm sein, die oder der mit fluoreszenten organischen Farbstoffen oder anorganischen Phosphoren gefüllt ist. Bei Ausführungsformen kann eine fluoreszente Projektionsfläche eine transparente oder transluzente dünne Glasscheibe oder ein transparenter oder transluzenter dünner Kunststofffilm sein, die oder der mit fluoreszenten organischen Farbstoffen oder anorganischen Phosphoren beschichtet ist. Das Glas für die fluoreszente Projektionsfläche kann anorganische Feststoffe umfassen, die für das sichtbare Licht transparent oder transluzent sind. Beispiele solcher anorganischen Feststoffe sind Oxide und Halogenide. Das Glas kann Silikate, Borsilikat, Bleikristall, Aluminiumoxid, Siliziumdioxid (Silica), Quarzglas, Quarz, Glaskeramik, Metallfluoride und andere ähnliche Materialien umfassen. Diese Typen von Glas können als Fenster in Räumen, Gebäuden und/oder sich bewegendes Fahrzeugen verwendet werden. Kunststoffe für fluoreszente Projektionsflächen können organische und Polymerfeststoffe umfassen, die für das sichtbare Licht transparent oder transluzent sind. Thermoplaste für fluoreszente Projektionsflächen können spezielle duroplastische Feststoffe umfassen, wie beispielsweise transparente Gele. Einige Beispiele der Kunststoffe umfassen Polyacryl, Polycarbonat, Polyethylen, Polypropylen, Polystyrol, PVC, Silikon und andere ähnliche Materialien.

[0095] Glas und Kunststoff können zu fluoreszenten Projektivanzeigen gemacht werden, indem sie mit fluoreszenten Farbstoffen kombiniert werden. Die fluoreszenten Farbstoffe sind organische Moleküle oder Materialien, die ein Photon mit höherer Energie absorbieren können und ein Photon mit niedrigerer Energie emittieren können. Um sichtbares Licht zu emittieren, können solche Moleküle UV-Licht oder sichtbares (z. B. violettes oder blaues) Licht mit niedrigerer Wellenlänge in dem typischen Wellenlängenbereich von 190 nm bis 590 nm oder in dem Wellenlängenbereich von 300 nm bis 450 nm absorbieren. Einige Beispiele für die fluoreszenten Farbstoffe umfassen (ohne Einschränkung) im Handel erhältliche Farbstoffmoleküle von verschiedenen Farbstoffanbietern, die Lambda Physik und Exciton umfassen. Fluoreszente Farbstoffe, die in einer transparenten Anzeige verwendet werden können, umfassen Pyrromethen, Cumarin, Rhodamin, Fluorescein und andere aromatische Kohlenwasserstoffe und ihre Derivate. Ferner gibt es viele Polymere, die ungesättigte Verbindungen enthalten, welche fluoreszente Materialien sein können, die in einer transparenten Anzeige verwendet werden können. Beispielsweise wurden einige von ihnen (MEH-PPV, PPV etc.) in optoelektronischen Einrichtungen, wie beispielsweise Polymer-Leuchtdioden (PLED), verwendet.

[0096] Glas oder Kunststoff können zu einer fluoreszenten Projektivanzeige gemacht werden, indem sie mit Phosphormaterialien kombiniert werden. Die Abwärts-Umwandlungs-Phosphore umfassen anorganische oder Keramikpartikel oder -nanopartikel, die Metalloxide, Metallhalogenide, Metallchalkogenide (z. B. Metallsulfide) oder ihre Hybride wie beispielsweise Metalloxohalogenide und Metalloxochalkogenide umfassen, jedoch nicht darauf beschränkt sind. Diese anorganischen Phosphore wurden oftmals in fluoreszenten Lampen und elektronischen Monitoren angewandt. Sie können beim Umwandeln von Projektivlicht mit kürzerer Wellenlänge (z. B. UV und blau) in sichtbares Licht mit höherer Wellenlänge angewandt werden. Sie können an der transparenten Projektionsfläche oder Scheibe verteilt oder als Beschichtung vorgesehen werden und durch entsprechendes Projektivlicht mit kürzerer Wellenlänge angeregt werden, um ein sichtbares Bild anzuzeigen.

[0097] Fluoreszente Phosphore oder Farbstoffmoleküle können zu sichtbarem Licht durch Projektivlicht angeregt werden, das von ultravioletttem Licht (z. B. eine Wellenlänge, die größer als 240 Nanometer ist) bis blau (z. B. kleiner als 500 Nanometer) reicht. Lampen für Projektoren können in diesem Bereich von Wellenlängen Licht emittieren. Solche Lampen sind im Handel erhältlich (z. B. jene, die für Hautbräunungszwecke verwendet werden). Sie können auch Halogenlampen, spezielle Glühlampen und Lichtbogenlampen (z. B. Quecksilber, Xenon, Deuteron etc.) sein. Solche Lampen können Phosphore enthalten, um UV mit kürzerer Wellenlänge in UV mit längerer Wellenlänge umzuwandeln.

[0098] Phosphore, die Metalloxidwirts enthalten (z. B. Metallsilikate, Metallborate, Metallphosphate, Metallaluminate); Metalloxohalogenide, Oxosulfide, Metallhalogenide, Metallsulfide und Chalkogenide können auf die

Projektivfluoreszenzanzeigen aufgebracht werden. Ein Beispiel für Phosphore, die in fluoreszenten Anzeigen verwendet werden können, umfassen die Garnet-Reihen von Phosphoren: $(YmAl-m)3(AlnB1-n)5O12$, dotiert mit Ce; wobei $0 \leq m, n \leq 1$; A andere Seltenerdmetalle umfasst, B B und/oder Ga umfasst. Ferner können Phosphore, die übliche Seltenerdmetalle (z. B. Eu, Tb, Ce, Dy, Er, Pr und/oder Tm) und Übergangs- oder Hauptgruppenelemente (z. B. Mn, Cr, Ti, Ag, Cu, Zn, Bi, Pb, Sn und/oder Ti) als fluoreszente Aktivatoren enthalten, bei Projektivfluoreszenzanzeigen angewandt werden. Einige nicht dotierte Materialien (z. B. Metall, Ca, Zn, Cd, Wolframate, Metallvanadate und ZnO) sind auch lumineszierende Materialien und können bei Projektivfluoreszenzanzeigen angewandt werden.

[0099] Die organischen Farbstoffe und anorganischen Phosphore können in die Glas- oder Kunststoffwirte gefüllt oder als Beschichtung an diesen vorgesehen werden, um eine fluoreszente transparente Projektionsfläche vorzubereiten. Die Farbstoffmoleküle streuen das sichtbare Licht nicht, wenn sie in den Wirten aufgelöst sind, obwohl sie einen Teil des sichtbaren Lichts absorbieren können und den Wirten eine Farbtönung verleihen können. Im Gegensatz dazu streuen größere Phosphorpartikel sichtbares Licht, was die optische Transparenz der Wirte beeinflusst. Ausführungsformen stehen mit verschiedenen Ansätzen in Beziehung, um die Streuung der Phosphorpartikel in Bezug auf sichtbares Licht zu reduzieren. Bei Ausführungsformen wird die Größe der Phosphorpartikel reduziert. Bei Ausführungsformen wird die Konzentration von Phosphorpartikeln reduziert und in dem Wirt gleichmäßig verteilt. Bei Ausführungsformen werden Wirte gewählt, deren Brechungsindex nahe an dem der Phosphore liegt, um die Streuung zu reduzieren, oder werden Phosphore gewählt, deren Brechungsindex nahe an dem der Wirte liegt.

[0100] Bekannte Fahrzeugsysteme verwenden Sensoren, Eingänge von verschiedenen Einrichtungen und eine fahrzeugeigene oder entfernte Verarbeitung, um eine Information bezüglich der Umgebung, die das Fahrzeug umgibt, herzustellen. Beispielsweise verwenden Systeme eines adaptiven Tempomaten Sensoren, wie beispielsweise Radareinrichtungen, um Objekte, wie beispielsweise ein Zielfahrzeug vor dem Host-Fahrzeug, zu verfolgen und die Fahrzeuggeschwindigkeit gemäß einer Entfernung und einer Entfernungsänderung, die in Bezug auf das Zielfahrzeug erfasst werden, anzupassen. Kollisionsvermeidungs- oder -vorbereitungssysteme analysieren Objekte, die auf dem Pfad des Fahrzeugs erfasst werden, und treffen Maßnahmen auf der Grundlage einer wahrgenommenen Wahrscheinlichkeit einer Kollision zwischen dem erfassten Objekt und dem Fahrzeug. Spureinhaltesysteme verwenden einen verfügbaren Sensor und verfügbare Daten, um ein Fahrzeug innerhalb der Spurmarkierungen zu halten.

[0101] [Fig. 12](#) zeigt ein schematisches Diagramm des Systems des Fahrzeugs **710**, das mit einem Zielverfolgungssystem aufgebaut wurde, gemäß der vorliegenden Offenbarung. Das beispielhafte Fahrzeug umfasst einen Personenkraftwagen, der zur Verwendung auf Schnellstraßen vorgesehen ist, wobei anzumerken sei, dass die hierin beschriebene Offenbarung auf jedes Fahrzeug oder jedes andere System anwendbar ist, das die Position und Trajektorie von entfernten Fahrzeugen und anderen Objekten über wachen möchte. Das Fahrzeug umfasst ein Steuersystem, das verschiedene Algorithmen und Kalibrierungen enthält, die zu verschiedenen Zeitpunkten ausgeführt werden. Das Steuersystem ist vorzugsweise eine Teilmenge einer gesamten Fahrzeugsteuerarchitektur, die dazu dient, eine koordinierte Fahrzeugsystemsteuerung bereitzustellen. Das Steuersystem dient dazu, Eingänge von verschiedenen Sensoren zu überwachen, entsprechende Informationen und Eingänge zu synthetisieren und Algorithmen zum Steuern verschiedener Aktoren, um Steuerziele zu erreichen, auszuführen, wobei Parameter wie beispielsweise eine Kollisionsvermeidung und ein adaptiver Tempomat umfasst sind. Die Fahrzeugsteuerarchitektur umfasst mehrere verteilte Prozessoren und Einrichtungen, die einen System-Controller umfassen, der eine Funktionalität, wie beispielsweise ein Antiblockiersystem, eine Traktionssteuerung und eine Fahrzeugstabilität, bereitstellt.

[0102] In Bezug auf [Fig. 12-Fig. 14](#) umfasst das beispielhafte Fahrzeug **710** ein Steuersystem mit einem Beobachtungsmodul **722**, einem Datenzuordnungs- und Clustering-Modul (DAC-Modul von data association and clustering module) **724**, das ferner ein Kalman-Filter **724A** umfasst, und einem Verfolgungslebensdauerwaltungsmodul (TLM-Modul von track life management module) **726**, das eine Verfolgungsliste **726A** verfolgt, die mehrere Objektverfolgungen umfasst. Genauer gesagt umfasst das Beobachtungsmodul die Sensoren **714** und **716**, ihre jeweiligen Sensorprozessoren und die Verbindung zwischen den Sensoren, den Sensorprozessoren und dem DAC-Modul.

[0103] Das beispielhafte Erfassungssystem umfasst vorzugsweise Objektlokalisierungssensoren, die mindestens zwei nach vorn gerichtete Entfernungserfassungseinrichtungen **714** und **176** und begleitende Subsysteme oder Prozessoren **714A** und **716A** umfassen. Die Objektlokalisierungssensoren können ein Nahbereichsradarsubsystem, ein Fernbereichsradarsubsystem und ein Vorwärtssichtsubsystem umfassen. Die Objektlokalisierungserfassungseinrichtungen können beliebige Entfernungssensoren umfassen, wie beispiels-

weise FM-CW-Radare (Frequency Modulated Continuous Wave-Radare), Impuls- und FSK-Radare (Frequency Shift Keying-Radare) und Lidar-Einrichtungen (Light Detection and Ranging-Einrichtungen) und Ultraschalleinrichtungen, die auf Effekten, wie beispielsweise Doppler-Effekt-Messungen, beruhen, um sich vorne befindende Objekte zu lokalisieren. Die möglichen Objektlokalisierungseinrichtungen umfassen ladungsgekoppelte Einrichtungen (CCD von charged-coupled devices) oder Komplementärmetalloxidhalbleiter-Videobildsensoren (CMOS-Videobildsensoren von complementary metal oxide semiconductor video image sensors) und andere bekannte Kamera-/Videobildprozessoren, die Verfahren einer digitalen Fotografie verwendet, um sich vorne befindende Objekte zu "sehen". Solche Erfassungssysteme werden zum Detektieren und Lokalisieren von Objekten in Kraftfahrzeuganwendungen eingesetzt, die mit Systemen verwendet werden können, die z. B. einen adaptiven Tempomat, eine Kollisionsvermeidung, eine Kollisionsvorbereitung und eine Seitenobjektdektion umfassen. Das beispielhafte Fahrzeugsystem kann auch ein globales Positionsbestimmungssystem (GPS-System) umfassen.

[0104] Diese Sensoren sind vorzugsweise innerhalb des Fahrzeugs **710** an relativ hindernisfreien Positionen relativ zu einer Sicht vor dem Fahrzeug positioniert. Es sei auch angemerkt, dass jeder dieser Sensoren einen Schätzwert eines tatsächlichen Orts oder einer tatsächlichen Bedingung eines Zielobjekts bereitstellt, wobei der Schätzwert eine geschätzte Position und eine Standardabweichung umfasst. Somit werden eine Sensordetektion und eine Messung von Objektorten und Bedingungen typischerweise als "Schätzwerte" bezeichnet. Es sei ferner angemerkt, dass die Eigenschaften dieser Sensoren darin komplementär sind, dass einige beim Schätzen bestimmter Parameter zuverlässiger sind als andere. Herkömmliche Sensoren weisen verschiedene Betriebsreichweiten und Winkelabdeckungen auf und können innerhalb ihrer Betriebsreichweite verschiedene Parameter abschätzen. Beispielsweise können Radarsensoren für gewöhnlich die Entfernung, die Entfernungsänderung und den Azimutort eines Objekts schätzen, sie sind normalerweise jedoch beim Schätzen des Umfangs eines detektierten Objekts nicht stabil. Eine Kamera mit Sichtprozessor ist beim Schätzen einer Form und einer Azimutposition des Objekts stabiler, ist jedoch beim Schätzen der Entfernung und Entfernungsänderung des Objekts weniger effizient. Lidare vom Abtasttyp arbeiten in Bezug auf das Schätzen von Entfernung und Azimutposition effizient und genau, können jedoch typischerweise die Entfernungsänderung nicht abschätzen und sind daher in Bezug auf eine Erlangung/Erkennung eines neuen Objekts nicht genau. Ultraschallsensoren können eine Entfernung abschätzen, können jedoch im Allgemeinen nicht die Entfernungsänderung und die Azimutposition schätzen oder berechnen. Ferner sei angemerkt, dass das Leistungsvermögen jeder Sensortechnologie durch unterschiedliche Umgebungsbedingungen beeinflusst wird. Somit stellen herkömmliche Sensoren parametrische Abweichungen dar, wobei, was noch wichtiger ist, die wirksame Überlappung dieser Sensoren Möglichkeiten für eine Sensorvereinigung erzeugt.

[0105] Jeder Objektlokalisierungssensor und jedes Subsystem stellt einen Ausgang bereit, der eine Entfernung R , eine zeitbasierte Entfernungsänderung $R_{\dot{}}$ und einen Winkel Θ , vorzugsweise in Bezug auf eine Längsachse des Fahrzeugs, umfasst und als Messvektor ($^{\circ}$) geschrieben werden kann, d. h. Sensordaten. Ein beispielhaftes Nahbereichsradarsubsystem weist ein Sichtfeld (FOV von field-of-view) von 160 Grad und eine maximale Reichweite von dreißig Metern auf. Ein beispielhaftes Fernbereichsradarsubsystem weist ein Sichtfeld von 17 Grad und eine maximale Reichweite von 220 Metern auf. Ein beispielhaftes Vorwärtssichtsubsystem weist ein Sichtfeld von 45 Grad und eine maximale Reichweite von fünfzig (50) Metern auf. Für jedes Subsystem ist das Sichtfeld vorzugsweise um die Längsachse des Fahrzeugs **710** ausgerichtet. Das Fahrzeug ist vorzugsweise auf ein Koordinatensystem, bezeichnet als XY-Koordinatensystem **720**, ausgerichtet, wobei die Längsachse des Fahrzeugs **710** die X-Achse mit einer Ortslinie an einem Punkt, der für das Fahrzeug und eine Signalverarbeitung geeignet ist, festlegt, und wobei die Y-Achse durch eine Achse festgelegt ist, die orthogonal zur Längsachse des Fahrzeugs **710** ist und in einer horizontalen Ebene liegt, die somit parallel zur Bodenfläche ist.

[0106] **Fig. 14** zeigt einen beispielhaften Datenvereinigungsprozess gemäß der vorliegenden Offenbarung. Wie in **Fig. 14** gezeigt umfasst das dargestellte Beobachtungsmodul einen ersten Sensor **714**, der an einem diskreten Punkt A an dem Fahrzeug angeordnet und ausgerichtet ist, einen ersten Signalprozessor **714A**, einen zweiten Sensor **716**, der an einem diskreten Punkt B an dem Fahrzeug angeordnet und ausgerichtet ist und einen zweiten Signalprozessor **716A**. Der erste Prozessor **714A** wandelt Signale (bezeichnet als Messung $^{\circ}_A$), die von dem ersten Sensor **714** empfangen werden, um, um eine Entfernung (R_A), eine zeitliche Entfernungsänderung ($R_{\dot{}}_A$) und einen Azimutwinkel (Θ_A), die für jede zeitliche Messung des Zielobjekts **730** geschätzt werden, zu ermitteln. Ähnlich wandelt der zweite Prozessor **716A** Signale (bezeichnet als Messung $^{\circ}_B$), die von dem zweiten Sensor **716** empfangen werden, um, um einen zweiten Satz von Schätzwerten der Entfernung (R_B), der Entfernungsänderung ($R_{\dot{}}_B$) und des Azimutwinkels (Θ_B) für das Objekt **730** zu ermitteln.

[0107] Das beispielhafte DAC-Modul **724** umfasst einen Controller **728**, in dem ein Algorithmus und eine zu-

geordnete Kalibrierung (nicht gezeigt) gespeichert sind und der ausgestaltet ist, um die Schätzwertdaten von jedem der Sensoren A, B zu empfangen, um Daten in Verfolgungen einer gleichen Beobachtung zu bündeln bzw. clustern (d. h. zeitlich übereinstimmende Beobachtungen für das Objekt **730** durch die Sensoren **714** und **716** über eine Reihe von diskreten zeitlichen Ereignissen), und um die gebündelten Beobachtungen zu vereinigen, um einen wahren Verfolgungsstatus zu ermitteln. Es ist zu verstehen, dass das Vereinigen von Daten unter Verwendung verschiedener Erfassungssysteme und Technologien stabile Ergebnisse liefert. Wieder sei angemerkt, dass bei dieser Technik eine beliebige Anzahl von Sensoren verwendet werden kann. Es sei jedoch auch angemerkt, dass eine erhöhte Anzahl von Sensoren zu einer erhöhten Algorithmuskomplexität und dem Erfordernis von mehr Rechenleistung zum Erzeugen von Ergebnissen innerhalb des gleichen Zeitrahmens führt. Der Controller **728** ist in dem Host-Fahrzeug **710** untergebracht, kann jedoch auch an einem entfernten Ort angeordnet sein. Diesbezüglich ist der Controller **728** elektrisch mit den Sensorprozessoren **714A**, **716A** gekoppelt, kann jedoch auch drahtlos über eine HF-, LAN-, Infrarot- oder eine andere herkömmliche Drahtlostechnologie gekoppelt sein. Das TLM-Modul **726** ist ausgestaltet, um vereinigte Beobachtungen in einer Liste von Verfolgungen **726A** zu empfangen und zu speichern.

[0108] Eine Sensorregistrierung oder "Ausrichtung" von Sensoren in einer Multizielverfolgungsvereinigung ("MTT-Vereinigung" von multi-target tracking fusion) umfasst das Ermitteln des Orts, der Ausrichtung und des systematischen Fehlers (System-Bias) von Sensoren zusammen mit Zielzustandsvariablen. In einem allgemeinen MTT-System mit einer Sensorregistrierung wird eine Zielverfolgung während des Fahrzeugbetriebs erzeugt. Eine Verfolgung stellt ein physikalisches Objekt dar und umfasst eine Anzahl von Systemzustandsvariablen, die z. B. Position und Geschwindigkeit umfassen. Messungen von jedem einzelnen Sensor wird für gewöhnlich eine bestimmte Zielverfolgung zugeordnet. In der Technik ist eine Anzahl von Sensorregistrierungstechniken bekannt, und sie werden hierin nicht ausführlich erläutert.

[0109] Die schematische Darstellung von [Fig. 12](#) umfasst die zuvor genannten Objektlokalisierungssensoren **714** und **716**, die an dem beispielhaften Fahrzeug an den Positionen A und B angebracht sind und vorzugsweise an der Vorderseite des Fahrzeugs **710** angebracht sind. Das Zielobjekt **730** bewegt sich von dem Fahrzeug weg, wobei t_1 , t_2 und t_3 drei aufeinander folgende Zeitrahmen bezeichnen. Die Linien ra_1 - ra_2 - ra_3 , rf_1 - rf_2 - rf_3 bzw. rb_1 - rb_2 - rb_3 stellen die Orte des Ziels dar, gemessen durch den ersten Sensor **714**, den Vereinigungsprozessor und den zweiten Sensor **716** zu Zeitpunkten t_1 , t_2 und t_3 , gemessen hinsichtlich $^{\circ}_A = (R_A, R_{\dot{A}}, \Theta_A)$ und $^{\circ}_B = (R_B, R_{\dot{B}}, \Theta_B)$ unter Verwendung der Sensoren **714** und **716**, die an den Punkten A, B angeordnet sind.

[0110] Ein bekannter beispielhafter Trajektorievereinigungsprozess wie zum Beispiel der, der in dem US-Patent Nr. 7,460,951 mit dem Titel SYSTEM AND METHOD OF TARGET TRACKING USING SENSOR FUSION, dessen Offenbarungsgehalt hierin durch Bezugnahme vollständig miteingeschlossen ist, offenbart ist, ermöglicht das Ermitteln einer Position einer Einrichtung in dem XY-Koordinatensystem relativ zu dem Fahrzeug. Der Vereinigungsprozess umfasst das Messen des Zielobjekts **730** hinsichtlich $^{\circ}_A = (R_A, R_{\dot{A}}, \Theta_A)$ und $^{\circ}_B = (R_B, R_{\dot{B}}, \Theta_B)$ unter Verwendung der Sensoren **714** und **716**, die an den Punkten A, B angeordnet sind. Es wird ein vereinigter Ort für das Zielobjekt **730** ermittelt, der als $x = (RF, R_{\dot{F}}, \Theta F, \Theta F_{\dot{F}})$ dargestellt wird und hinsichtlich Entfernung R und Winkel Θ beschrieben wird, wie zuvor beschrieben. Die Position des sich vorne befindenden Objekts **730** wird dann in parametrische Koordinaten relativ zu dem XY-Koordinatensystem des Fahrzeugs umgewandelt. Das Steuersystem verwendet vorzugsweise Trajektorien einer vereinigten Verfolgung (Linie rf_1 , rf_2 , rf_3), die mehrere vereinigte Objekte umfassen, als Bezugspunkt, d. h. Ground Truth, um wahre Sensorpositionen für die Sensoren **714** und **716** zu schätzen. Wie in [Fig. 12](#) gezeigt, wird die Trajektorie einer vereinigten Verfolgung durch das Zielobjekt **730** in Zeitserien t_1 , t_2 und t_3 geliefert. Unter Verwendung einer großen Anzahl von zugeordneten Objektkorrespondenzen, wie beispielsweise $\{(ra_1, rf_1, rb_1), (ra_2, rf_2, rb_2), (ra_3, rf_3, rb_3)\}$ können die wahren Positionen der Sensoren **714** und **716** an den Punkten A bzw. B berechnet werden, um Reste zu minimieren, wobei vorzugsweise ein bekanntes Berechnungsverfahren der kleinsten Quadrate eingesetzt wird. In [Fig. 12](#) bezeichnen die mit ra_1 , ra_2 und ra_3 bezeichneten Elemente eine Objektabbildung, die durch den ersten Sensor **714** gemessen wird. Die mit rb_1 , rb_2 und rb_3 bezeichneten Elemente bezeichnen eine Objektabbildung, die durch den zweiten Sensor **716** beobachtet wird.

[0111] [Fig. 13](#) zeigt einen Informationsfluss, der beim Erzeugen einer Verfolgungsliste verwendet wird, gemäß der vorliegenden Offenbarung. In [Fig. 13](#) werden die referenzierten Verfolgungen vorzugsweise in dem oben beschriebenen Sensorvereinigungsblock **728** von [Fig. 14](#) berechnet und ermittelt. Der Prozess einer Sensorregistrierung umfasst das Ermitteln relativer Orte der Sensoren **714** und **716** und der Beziehung zwischen ihren Koordinatensystemen und dem Rahmen des Fahrzeugs, identifiziert durch das XY-Koordinatensystem. Nachstehend wird eine Registrierung für einen einzelnen Objektsensor **716** beschrieben. Alle Objektsensoren werden vorzugsweise ähnlich behandelt. Für eine Objektabbildungskompensation werden vorzugs-

weise das Sensorkoordinatensystem oder der Sensorkoordinatenrahmen, d. h. das UV-Koordinatensystem, und der Fahrzeugkoordinatenrahmen, d. h. das XY-Koordinatensystem, verwendet. Das Sensorkoordinatensystem ^(u,v) ist vorzugsweise definiert durch: (1) einen Ursprung am Mittelpunkt des Sensors; (2) die ^v-Achse verläuft entlang der Längsrichtung (Mittelachse); und (3) eine ^u-Achse ist senkrecht zur ^v-Achse und zeigt nach rechts. Das Fahrzeugkoordinatensystem wird wie zuvor beschrieben mit ^(x,y) bezeichnet, wobei die ^x-Achse eine Fahrzeuginnenachse bezeichnet und die ^y-Achse die Fahrzeugquerachse bezeichnet.

[0112] Die Verfolgungsorte (x) können in dem XY-Koordinatensystem mit (r) ausgedrückt werden. Die Sensormessung (o) kann in der UV-Koordinate mit (q) ausgedrückt werden. Die Sensorregistrierungsparameter (a) umfassen eine Rotation (R) und eine Translation (r_0) des UV-Koordinatensystems.

[0113] [Fig. 15](#) zeigt eine beispielhafte gemeinsame Verfolgung und Sensorregistrierung einer Datenflussfreigabe gemäß der vorliegenden Offenbarung. Das Verfahren wird beim Empfang von Sensordaten initiiert. Ein Datenzuordnungsmodul bringt die Sensordaten mit dem vorhergesagten Ort eines Ziels in Übereinstimmung. Das Modul einer gemeinsamen Verfolgung und Registrierung kombiniert die vorherige Schätzung (d. h. a priori) mit neuen Daten (d. h. in Übereinstimmung gebrachte Messungsverfolgungspaare), und aktualisiert die Zielverfolgungsschätzungs- und Sensorregistrierungsdaten in der Datenbank. Das Zeitausbreitungsprozessmodul sagt die Zielverfolgungen oder Sensorregistrierungsparameter im nächsten Zeitzyklus auf der Grundlage der Sensorregistrierung in der Vergangenheit, der Verfolgungen und der momentanen Fahrzeugkinematik über ein Dynamikmodell vorher. Es wird für gewöhnlich angenommen, dass die Sensorregistrierungsparameter im Wesentlichen konstant über der Zeit sind. Die Konfidenz der Registrierungsparameter akkumuliert sich über der Zeit. Es wird jedoch eine A-priori-Information über die Registrierung auf Null zurückgesetzt, wenn eine signifikante Sensorregistrierungsänderung detektiert wird (z. B. eine Fahrzeugkollision).

[0114] Objektverfolgungen können für eine Vielzahl von Zwecken verwendet werden, die einen adaptiven Tempomaten umfassen, bei dem das Fahrzeug die Geschwindigkeit anpasst, um eine minimale Distanz zu Fahrzeugen an dem aktuellen Pfad aufrechtzuerhalten, wie es oben beschrieben ist. Ein anderes ähnliches System, bei dem Objektverfolgungen verwendet werden können, ist ein Kollisionsvorbereitungssystem (CPS von collision preparation system), bei dem identifizierte Objektverfolgungen analysiert werden, um eine wahrscheinlich bevorstehende oder unmittelbar bevorstehende Kollision auf der Grundlage der Verfolgungsbewegung relativ zu dem Fahrzeug zu identifizieren. Ein CPS warnt den Fahrer vor einer bevorstehenden Kollision und reduziert die Kollisionsschwere durch automatisches Bremsen, wenn eine Kollision als unvermeidbar betrachtet wird. Es wird ein Verfahren zum Verwenden eines Vereinigungsmoduls mehrerer Objekte mit einem CPS offenbart, das Gegenmaßnahmen bereitstellt, wie beispielsweise eine Sitzgurtstraffung, einen Drosselleerlauf, ein automatisches Bremsen, eine Airbag-Vorbereitung, eine Anpassung der Kopfstützen, eine Hupen- und Scheinwerferaktivierung, eine Anpassung der Pedale oder der Lenksäule, Anpassungen auf der Grundlage einer geschätzten relativen Aufprallgeschwindigkeit, Anpassungen der Aufhängungssteuerung und Anpassungen von Stabilitätssteuersystemen, wenn eine Kollision als unmittelbar bevorstehend ermittelt wird.

[0115] [Fig. 16](#) zeigt schematisch ein beispielhaftes System, bei dem Sensoreingänge zu Objektverfolgungen vereinigt werden, die bei einem Kollisionsvorbereitungssystem nützlich sind, gemäß der vorliegenden Offenbarung. Eingänge, die mit Objekten in einer Umgebung um das Fahrzeug herum in Beziehung stehen, werden durch ein Datenvereinigungsmodul überwacht. Das Datenvereinigungsmodul analysiert, filtert oder priorisiert die Eingänge relativ zu der Zuverlässigkeit der verschiedenen Eingänge, und die priorisierten oder gewichteten Eingänge werden summiert, um Verfolgungsschätzwerte für Objekte vor dem Fahrzeug zu erzeugen. Diese Objektverfolgungen werden dann in das Kollisionsgefahrenbewertungsmodul eingegeben, wobei jede Verfolgung hinsichtlich einer Wahrscheinlichkeit für eine Kollision bewertet wird. Diese Wahrscheinlichkeit für eine Kollision kann beispielsweise hinsichtlich einer Schwellenwertwahrscheinlichkeit für eine Kollision bewertet werden, und wenn eine Kollision als wahrscheinlich bestimmt wird, können Kollisionsgegenmaßnahmen initiiert werden.

[0116] Wie es in [Fig. 16](#) gezeigt ist, überwacht ein CPS kontinuierlich die umgebende Umgebung unter Verwendung seiner Entfernungssensoren (z. B. Radare und LIDARe) und Kameras und trifft es geeignete Gegenmaßnahmen, um Vorfälle oder Situationen zu vermeiden, die sich zu einer Kollision entwickeln. Eine Kollisionsgefahrenbewertung erzeugt einen Ausgang für den Systembediener, um darauf zu reagieren.

[0117] Wie in [Fig. 16](#) beschrieben ist ein Vereinigungsmodul nützlich, um einen Eingang von verschiedenen Erfassungseinrichtungen zu integrieren und eine vereinigte Verfolgung eines Objekts vor dem Fahrzeug zu erzeugen. Die in [Fig. 16](#) erzeugte vereinigte Verfolgung umfasst einen Datenschätzwert eines relativen Orts und einer Trajektorie eines Objekts relativ zu dem Fahrzeug. Dieser Datenschätzwert, der auf Radar- und anderen

Entfernungsfindungssensoreingängen basiert, ist nützlich, umfasst jedoch die Unsicherheiten und Ungenauigkeit der Sensoreinrichtungen, die zum Erzeugen der Verfolgung verwendet werden. Wie oben beschrieben können verschiedene Sensoreingänge gemeinsam verwendet werden, um die Genauigkeit der Schätzwerte zu verbessern, die in der erzeugten Verfolgung umfasst sind. Im Speziellen erfordert eine Anwendung mit eingreifenden Konsequenzen, wie beispielsweise ein automatisches Bremsen und ein möglicher Airbag-Einsatz, eine hohe Genauigkeit beim Vorhersagen einer unmittelbar bevorstehenden Kollision, da falsche positive Ergebnisse eine starke Auswirkung auf das Fahrverhalten des Fahrzeugs haben können und verpasste Hinweise zu funktionsunfähigen Sicherheitssystemen führen können.

[0118] Sichtsysteme stellen eine alternative Quelle eines Sensoreingangs zur Verwendung bei Fahrzeugsteuersystemen bereit. Es ist in der Technik bekannt, dass Verfahren zum Analysieren einer visuellen Information eine Mustererkennung, eine Eckendetektion, eine Detektion vertikaler Kanten, eine Erkennung vertikaler Objekte und andere Verfahren umfassen. Es sei jedoch angemerkt, dass visuelle Darstellungen mit hoher Auflösung des Felds vor einem Fahrzeug, die mit einer hohen Rate aktualisiert werden, die notwendig ist, um die Bewegungen in Echtzeit wahrzunehmen, einen sehr großen zu analysierenden Umfang an Informationen umfassen. Eine Echtzeitanalyse einer visuellen Information kann äußerst aufwändig sein. Es wird ein Verfahren zum Vereinigen eines Eingangs von einem Sichtsystem mit einer vereinigten Verfolgung offenbart, die durch Verfahren, wie beispielsweise das oben beschriebene beispielhafte Verfolgungsvereinigungsverfahren, erzeugt wird, um eine Sichtanalyse auf einen Teil der visuellen Information zu richten, der am wahrscheinlichsten eine Kollisionsgefahr darstellt, und wobei die fokussierte Analyse verwendet wird, um auf ein wahrscheinlich unmittelbar bevorstehendes Kollisionsereignis hinzuweisen.

[0119] [Fig. 17](#) zeigt schematisch ein beispielhaftes Bildvereinigungsmodul gemäß der vorliegenden Offenbarung. Das Vereinigungsmodul von [Fig. 17](#) überwacht als Eingänge Entfernungssensordaten, die Objektverfolgungen und Kameradaten umfassen. Die Objektverfolgungsinformation wird verwendet, um ein Bildstück oder einen definierten interessierenden Bereich in den visuellen Daten entsprechend einer Objektverfolgungsinformation zu extrahieren. Als Nächstes werden Bereiche in dem Bildstück analysiert und werden Merkmale oder Muster in den Daten, die ein Objekt in dem Stück angeben, extrahiert. Die extrahierten Merkmale werden dann gemäß einer beliebigen Anzahl von Klassifizierern klassifiziert. Eine beispielhafte Klassifizierung kann eine Klassifizierung als ein sich schnell bewegendes Objekt, wie beispielsweise ein sich bewegendes Fahrzeug, ein sich langsam bewegendes Objekt, wie beispielsweise ein Fußgänger, und ein stationäres Objekt, wie beispielsweise ein Verkehrsschild, umfassen. Daten, die die Klassifizierung umfassen, werden dann gemäß einer Datenzuordnung analysiert, um eine sichtvereinigungsbasierte Verfolgung zu bilden. Diese Verfolgungen und zugeordnete Daten bezüglich des Stücks werden dann für einen iterativen Vergleich mit neuen Daten und für eine Vorhersage einer relativen Bewegung für das Fahrzeug gespeichert, wobei ein wahrscheinliches oder unmittelbar bevorstehendes Kollisionsereignis angedeutet wird. Ferner können ein interessierendes Gebiet oder interessierende Gebiete, die zuvor ausgewählte Bildstücke reflektieren, an das Modul weitergeleitet werden, das eine Bildstückextraktion durchführt, um eine Kontinuität in der Analyse von iterativen Sichtdaten bereitzustellen. Auf diese Weise werden Entfernungssensordaten oder wird eine Entfernungssensordatenverfolgungsinformation der Bildebene überlagert, um eine Kollisionsereignisvorhersage oder eine Wahrscheinlichkeitsanalyse zu verbessern.

[0120] [Fig. 19](#) zeigt beispielhaft eine entsprechende Bildebene überlagerte Entfernungssensordaten, die bei systeminternen Analysen verschiedener Zielobjekte nützlich sind, gemäß der vorliegenden Offenbarung. Die schraffierten Balken sind die Radarverfolgungen, die dem Bild einer nach vorne gerichteten Kamera überlagert sind. Das Positions- und Bildextraktionsmodul extrahiert die Bildstücke, die die Entfernungssensordatenverfolgungen umgeben. Das Merkmalsextraktionsmodul berechnet die Merkmale der Bildstücke unter Verwendung der folgenden Transformationen: Kanten, Gradientenorientierungshistogramm (HOG von histogram of gradient orientation), skaleninvariante Merkmalstransformation (SIFT von scale-invariant feature transform), Harris-Corner-Detektoren oder die auf einen linearen Subraum projizierten Stücke. Das Klassifizierungsmodul nimmt die extrahierten Merkmale als Eingang her und führt sie zu einem Klassifizierer, um zu ermitteln, ob ein Bildstück ein Objekt umgibt. Die Klassifizierung ermittelt das Kennzeichen jedes Bildstücks. Beispielsweise werden die Kästen A und B in [Fig. 19](#) als Fahrzeuge identifiziert, während der nicht gekennzeichnete Kasten als Objekt am Straßenrand identifiziert wird. Das Vorhersageprozessmodul verwendet eine Information des Objekts aus der Vergangenheit (d. h. Position, Bildstück und Kennzeichen eines vorherigen Zyklus) und sagt die aktuellen Werte vorher. Die Datenzuordnung verbindet die aktuellen Messungen mit den vorhergesagten Objekten oder ermittelt, ob die Quelle einer Messung (d. h. Position, Bildstück und Kennzeichen) von einem spezifischen Objekt stammt. Schließlich wird der Objektverfolger aktiviert, um eine aktualisierte Position zu erzeugen und sie in den Objektverfolgungsdateien zu speichern.

[0121] [Fig. 18](#) zeigt schematisch eine beispielhafte Bank von Kalman-Filtern, die arbeiten, um die Position und Geschwindigkeit einer Gruppe von Objekten zu schätzen, gemäß der vorliegenden Offenbarung. Es werden verschiedene Filter für verschiedene Ziele eines konstanten Rollens, Ziele mit Manövern mit hoher Längsrichtung und stationäre Ziele verwendet. Es wird ein Markov-Entscheidungsprozess-Modell (MDP-Modell von Markov decision process model) verwendet, um das Filter mit der Messung der größten Wahrscheinlichkeit auf der Grundlage der Beobachtung und des vorherigen Geschwindigkeitsprofils des Ziels auszuwählen. Dieses Multimodellfilterschema reduziert die Verfolgungslatenzzeit, was für eine CPS-Funktion wichtig ist.

[0122] Eine Reaktion auf wahrscheinliche Kollisionereignisse kann auf der Grundlage einer erhöhten Wahrscheinlichkeit skaliert werden. Beispielsweise kann ein leichtes automatisches Bremsen in dem Fall, dass eine geringe Schwellenwertwahrscheinlichkeit ermittelt wird, verwendet werden, und können in Ansprechen auf die Ermittlung einer hohen Schwellenwertwahrscheinlichkeit drastischere Maßnahmen getroffen werden.

[0123] Ferner sei angemerkt, dass eine verbesserte Genauigkeit des Beurteilens der Wahrscheinlichkeit durch iteratives Trainieren der Alarmmodelle erreicht werden kann. Wenn beispielsweise ein Alarm ausgegeben wird, kann dem Fahrer durch eine Sprachaufforderung und eine Anfrage an einem Bildschirm oder durch ein beliebiges anderes Eingabeverfahren eine Überprüfungsoption bereitgestellt werden, die erfordert, dass der Fahrer bestätigt, ob der Alarm einer unmittelbar bevorstehenden Kollision angemessen war. Es ist eine Anzahl von Verfahren in der Technik bekannt, um korrekte Alarme, falsche Alarme oder verpasste Alarme anzupassen. Beispielsweise sind Maschinenlernalgorithmen in der Technik bekannt und können sie verwendet werden, um adaptiv eine Programmierung zu verwenden, die Gewichte und Gewichtungen alternativen Berechnungen in Abhängigkeit von der Natur der Rückmeldung zuordnet. Ferner kann eine Fuzzy-Logik verwendet werden, um Eingänge in ein System gemäß skalierbaren Faktoren auf der Grundlage einer Rückmeldung zu konditionieren. Auf diese Weise kann eine Genauigkeit des Systems über der Zeit und basierend auf den bestimmten Fahrgewohnheiten eines Bedieners verbessert werden.

[0124] Es sei angemerkt, dass ähnliche Verfahren, die durch das CPS eingesetzt werden, in einem Kollisionsvermeidungssystem verwendet werden können. Häufig umfassen solche Systeme Warnungen für den Bediener, eine automatische Bremsaktivierung, eine automatische Quersteuerung des Fahrzeugs, Änderungen eines Aufhängungssteuersystems oder andere Aktionen, die das Fahrzeug beim Vermeiden einer wahrgenommenen potentiellen Kollision unterstützen sollen.

[0125] Ferner sind zahlreiche Verfahren zum Erreichen eines Spurhaltens oder Einordnen eines Fahrzeugs innerhalb einer Spur durch Sensoreingaben bekannt. Beispielsweise kann ein Verfahren eine visuelle Information analysieren, die aufgezeichnete Linien auf einer Fahrbahn umfasst, und jene Markierungen verwenden, um das Fahrzeug innerhalb einer Spur anzuordnen. Einige Verfahren verwenden Verfolgungen anderer Fahrzeuge, um das Herstellen einer Spurgeometrie in Bezug auf das Fahrzeug zu synthetisieren oder zu unterstützen. GPS-Einrichtungen, die in Verbindung mit 3D-Kartendatenbanken verwendet werden, ermöglichen ein Schätzen eines Orts eines Fahrzeugs gemäß globalen GPS-Koordinaten und ein Überlagern dieser Position mit bekannten Straßengeometrien.

[0126] Es wird ein beispielhaftes Verfahren zum Erzeugen von Schätzwerten einer Geometrie einer Fahrspur für ein Fahrzeug auf einer Straße offenbart. Das Verfahren umfasst das Überwachen von Daten von einer Einrichtung einer globalen Positionsbestimmung, das Überwachen von Kartenwegpunktdaten, die eine projizierte Fahrtroute auf der Grundlage eines Startpunkts und eines Ziels beschreiben, das Überwachen von Kameradaten von einem Sichtsystem, das Überwachen von Fahrzeugkinematikdaten, die umfassen: eine Fahrzeuggeschwindigkeit und eine Fahrzeuggierate, das Ermitteln einer Spurgeometrie in einem Bereich des Fahrzeugs auf der Grundlage der Kartenwegpunktdaten und einer Kartendatenbank, das Ermitteln einer Fahrzeugposition in Bezug auf die Spurgeometrie auf der Grundlage der Spurgeometrie, der Daten von der Einrichtung einer globalen Positionsbestimmung und der Kameradaten, das Ermitteln einer Straßenkrümmung an der Fahrzeugposition auf der Grundlage der Fahrzeugposition, der Kameradaten und der Fahrzeugkinematikdaten, das Ermitteln der Fahrzeugausrichtung und des Fahrzeuglateralversatzes von einem Mittelpunkt der Fahrspur auf der Grundlage der Straßenkrümmung, der Kameradaten und der Fahrzeugkinematik und das Verwenden der Fahrzeugposition, der Straßenkrümmung, der Fahrzeugausrichtung und des Fahrzeuglateralversatzes in einem Steuerschema des Fahrzeugs.

[0127] [Fig. 20](#) zeigt ein beispielhaftes Fahrzeug, das einen Sensor verwendet, um Straßengeometriedaten vor dem Fahrzeug zu erlangen, gemäß der vorliegenden Offenbarung. Das beispielhafte Fahrzeug umfasst einen Personenkraftwagen, der zur Verwendung auf Schnellstraßen vorgesehen ist, wobei anzumerken sei, dass die hierin beschriebene Offenbarung auf jedes Fahrzeug oder jedes andere System anwendbar ist, das

die Position und Trajektorie von entfernten Fahrzeugen und anderen Objekten überwachen möchte. Das Fahrzeug umfasst ein Steuersystem, das verschiedene Algorithmen und Kalibrierungen enthält, die zu verschiedenen Zeitpunkten ausgeführt werden. Das Steuersystem ist vorzugsweise ein Teilsatz einer gesamten Fahrzeugsteuerarchitektur und stellt eine koordinierte Fahrzeugsystemsteuerung bereit. Das Steuersystem überwacht Eingänge von verschiedenen Sensoren, synthetisiert entsprechende Informationen und Eingänge und führt Algorithmen zum Steuern verschiedener Aktoren, um Steuerziele zu erreichen, aus, um beispielsweise eine Kollisionsvermeidung und einen adaptiven Tempomat zu realisieren. Die Fahrzeugsteuerarchitektur umfasst mehrere verteilte Prozessoren und Einrichtungen, die einen System-Controller umfassen, der eine Funktionalität, wie beispielsweise ein Antiblockiersystem, eine Traktionssteuerung und eine Fahrzeugstabilität, bereitstellt.

[0128] In der beispielhaften Ausführungsform von [Fig. 20](#) umfasst ein Fahrzeug **760** ein Sichtsubsystem **766**. Das Sichtsubsystem **766** verwendet eine Kamera oder eine Bilderfassungseinrichtung, die eine digitale Bild-darstellung des Bereichs vor dem Fahrzeug erzeugen kann. Die Daten von dem Sichtsubsystem **766** werden verwendet, um die Bedingungen vor dem Fahrzeug zu beschreiben, und werden in Bezug auf die Mittelachse des Fahrzeugs **760** in ein XY-Koordinatensystem **770** übersetzt. Durch die gestrichelten Linien ist ein beispielhaftes Sichtfeld für das Sichtsubsystem gezeigt. Gemäß Spurmarkierungen **775A** und **775B** ist eine Fahrspur auf der Straße gezeigt, und allgemeine Merkmale können visuell detektiert und verwendet werden, um eine Spurgeometrie relativ zum Fahrzeug **760** zu beschreiben. Auf diese Weise kann durch Fachleuten bekannte Verfahren eine aus der Analyse von Bild- oder Kameradaten erhaltene Information als Bedingungen in Bezug auf die Vorwärtsfahrt des Fahrzeugs **760** verwendet werden.

[0129] Jeder Prozessor in dem System ist vorzugsweise ein digitaler Universalrechner, der im Wesentlichen einen Mikroprozessor oder eine zentrale Verarbeitungseinheit, einen Nurlesespeicher (ROM), einen Direktzugriffsspeicher (RAM), einen elektrisch programmierbaren Nurlesespeicher (EPROM), einen Hochgeschwindigkeitstakt, einen Analog-Digital-(A/D-) und einen Digital-Analog-(D/A-)Schaltkreis und einen Eingabe/Ausgabe-Schaltkreis und Eingabe/Ausgabe-Einrichtungen (I/O) und einen geeigneten Signalkonditionierungs- und pufferschaltkreis umfasst. Jeder Prozessor weist einen Satz von Steueralgorithmen auf, die in dem ROM gespeicherte residente Programmanweisungen und Kalibrierungen umfassen und ausgeführt werden, um die jeweiligen Funktionen bereitzustellen.

[0130] Hierin beschriebene Algorithmen werden typischerweise während voreingestellter Schleifenzyklen ausgeführt, so dass jeder Algorithmus mindestens einmal in jedem Schleifenzyklus ausgeführt wird. In den nichtflüchtigen Speichereinrichtungen gespeicherte Algorithmen werden von einer der zentralen Verarbeitungseinheiten ausgeführt und dienen dazu, Eingänge von den Erfassungseinrichtungen zu überwachen und Steuer- und Diagnoseroutinen auszuführen, um den Betrieb einer jeweiligen Einrichtung zu steuern, wobei voreingestellte Kalibrierungen verwendet werden. Schleifenzyklen werden typischerweise in regelmäßigen Intervallen ausgeführt, zum Beispiel alle 3, 6,25, 15, 25 und 100 Millisekunden während eines laufenden Fahrzeugbetriebs. Alternativ können Algorithmen in Ansprechen auf ein Stattfinden eines Ereignisses ausgeführt werden.

[0131] Die Sensoren, die durch das Fahrzeug **760** verwendet werden, wie beispielsweise ein Sichtsubsystem **766** oder eine andere Radar- oder Entfernungsmessungseinrichtung, sind vorzugsweise innerhalb des Fahrzeugs **760** an relativ hindernisfreien Positionen relativ zu einer Sicht vor dem Fahrzeug positioniert. Es sei auch angemerkt, dass alle diese Sensoren einen Schätzwert tatsächlicher Details der Straße oder von Objekten auf der Straße vor dem Fahrzeug bereitstellen. Es sei angemerkt, dass diese Schätzwerte keine exakten Orte sind und Standardabweichungen für jeden Schätzwert möglich sind. Es sei ferner angemerkt, dass die Eigenschaften dieser Sensoren darin komplementär sind, dass einige beim Schätzen bestimmter Parameter zuverlässiger sind als andere. Herkömmliche Sensoren weisen verschiedene Betriebsreichweiten und Winkelabdeckungen auf und können innerhalb ihrer Betriebsreichweite verschiedene Parameter abschätzen. Beispielsweise können Radarsensoren für gewöhnlich die Entfernung, die Entfernungsänderung und den Azimutort eines Objekts schätzen, sie sind normalerweise jedoch beim Schätzen des Umfangs eines detektierten Objekts nicht stabil. Eine Kamera mit Sichtprozessor ist beim Schätzen einer Form und einer Azimutposition des Objekts stabiler, ist jedoch beim Schätzen der Entfernung und Entfernungsänderung des Objekts weniger effizient. Lidare vom Abtasttyp arbeiten in Bezug auf das Schätzen von Entfernung und Azimutposition effizient und genau, können jedoch typischerweise die Entfernungsänderung nicht abschätzen und sind daher in Bezug auf eine Erlangung/Erkennung eines neuen Objekts nicht genau. Ultraschallsensoren können eine Entfernung abschätzen, können jedoch im Allgemeinen nicht die Entfernungsänderung und die Azimutposition schätzen oder berechnen. Sensoren, die die Kinematik des Fahrzeugs, wie beispielsweise Geschwindigkeit und Gierrate, beschreiben, sind nicht exakt und sind insbesondere beim Verfolgen kleiner Änderungen der Fahrzeugbewegung mög-

licherweise nicht stabil. Ferner sei angemerkt, dass das Leistungsvermögen jeder Sensortechnologie durch unterschiedliche Umgebungsbedingungen beeinflusst wird. Somit stellen herkömmliche Sensoren parametrische Abweichungen dar, deren wirksame Überlappung Möglichkeiten für eine Sensorvereinigung erzeugt.

[0132] Ein bevorzugtes Steuermodul umfasst einen Controller, in dem ein Algorithmus und eine zugeordnete Kalibrierung gespeichert sind und der ausgestaltet ist, um die Schätzwertdaten von verfügbaren Sensoren zu empfangen, um Daten in verwendbare Schätzungen der Bedingungen vor dem Fahrzeug zu bündeln bzw. zu clustern, und um die gebündelten Beobachtungen zu vereinigen, um die erforderliche Spurgeometrie und relative Fahrzeugpositionsschätzwerte zu ermitteln. Es ist zu verstehen, dass das Vereinigen von Daten unter Verwendung verschiedener Erfassungssysteme und -technologien stabile Ergebnisse liefert. Wieder sei angemerkt, dass bei dieser Technik eine beliebige Anzahl von Sensoren verwendet werden kann.

[0133] Es wird ein Verfahren zum Erzeugen und Aufrechterhalten von Schätzwerten einer Straßen- und Spurgeometrie innerhalb eines Systems bereitgestellt, wobei Messungen aus der Vergangenheit verwendet werden, um nachfolgende Verfolgungsdaten zu bewerten oder vorherzusagen. Beispielhafte Systeme erzeugen Schätzwerte auf der Grundlage von Funktionen zu einem Zeitpunkt T, um einen Systemzustand zum Zeitpunkt T + 1 zu beschreiben. Häufig wird, um eine Echtzeitschätzung zu unterstützen, eine Informationsanordnung zum Darstellen einer Gauss-Verteilung verwendet, um die Auswirkungen eines unbekanntes Fehlers zu schätzen. Solche Systeme ermöglichen eine Sammlung und Vereinigung von Schätzungen der Straßenbedingungen vor dem Fahrzeug. Es sei jedoch angemerkt, dass solche Systeme, die Daten aus der Vergangenheit und eine Gauss-Verteilung verwenden, einen Eigenfehler umfassen, der auf Mittelwertbildungs- und Normalverteilungsannahmen basiert. Beispielsweise hat in einem Spurgeometrieschätzungsbetrieb, der eine geschätzte sichere Fahrspur festlegt, auf der das Fahrzeug fahren kann, eine gerade Spur hinter einem Fahrzeug keine tatsächliche verminderte Auswirkung auf eine scharfe Kurve der Straße vor dem Fahrzeug. Eine Divergenz von Daten bezüglich der Spur vor dem Fahrzeug wird nicht notwendigerweise durch die Anwendung eines Zufallsvektors mit einer Gauss-Verteilung zum Lösen der Divergenz verbessert. Verfahren, die eine Verlaufsmittelwertbildung und normalisierte oder Gauss-Verteilungen verwenden, wie beispielsweise Verfahren, die auf Kalman-Filtern beruhen, umfassen häufig einen Fehlerfaktor, der zu einer Zeitverzögerung hinsichtlich Änderungen oder Übergängen der Straßengeometrie führt.

[0134] Es wird ein alternatives Verfahren zum Erzeugen von Schätzwerten einer Spurgeometrie und einer Fahrzeugposition und Ausrichtung in Relation zu der Spur ohne Übernahme von Fehlern auf der Grundlage von Daten aus der Vergangenheit oder normalisierten Verteilungen, indem aktuelle Messungen von GPS-Daten, einem Sichtkameranubsystem und einer Fahrzeugkinematik vereinigt werden, offenbart.

[0135] Die allgemeine Straßengeometrie ist eine Information, die durch die Verwendung von GPS-Einrichtungen und 3D-Karten leicht verfügbar gemacht wurde. Mit einem angenäherten Ort von der GPS-Einrichtung können lokalisierte Straßengeometrien in einer Liste von Straßenformpunkten ausgegeben werden. Ähnlich stehen GPS-Koordinaten, die eine globale Breitengradmessung und eine globale Längengradmessung umfassen, durch die GPS-Einrichtung zur Verfügung. Die Fahrzeugkinematik, die zumindest die Fahrzeuggeschwindigkeit und die Gierrate umfasst, steht durch Sensoren zur Verfügung, die den Fahrzeugbetrieb überwachen und/oder Beschleunigungsmesserauslesungen überwachen. Die Kameradaten stehen zum Lokalisieren des Fahrzeugs auf einer tatsächlichen Fahrspur zur Verfügung. Spurerfassungskoeffizienten werden durch Kameradaten definiert (d. h. $y = a + bx + cx^2 + d^3$, wobei x die Spurlongitudinalverschiebung ist und y die Lateralverschiebung von der Spurmitte aus ist). Durch diese Daten kann das Vorwärtsspurschätzungsmodul die Krümmung der Spur, die laterale Verschiebung von der Spurmitte aus und die Fahrzeugausrichtung in Bezug auf die Tangente der Spur schätzen.

[0136] [Fig. 21](#) zeigt einen beispielhaften Vorwärtsspurschätzungsprozess gemäß der vorliegenden Offenbarung. Der beispielhafte Prozess umfasst ein Kartengeometriemodellmodul, ein Fahrzeugposenlokalisierungsmodul, ein Krümmungsschätzungsmodul und ein Fahrzeuglateralverfolgungsmodul. Das Kartengeometriemodellmodul gibt Kartenwegpunkte ein, die durch in der Technik bekannte Verfahren ermittelt werden und das Ermitteln von allgemeinen Pfaden von einem Start- oder momentanen Punkt zu einem Ziel- oder Durchgangspunkt in einer Kartendatenbank umfassen, und gibt eine Spurgeometrie in dem Bereich des Fahrzeugs aus. Diese Spurgeometrie kann als Bogen beschrieben werden, der eine geometrische Darstellung der Straßen in dem Bereich umfasst. Das Fahrzeugposenlokalisierungsmodul gibt die Spurgeometrie von dem Kartengeometriemodellmodul, GPS-Koordinaten von einer GPS-Einrichtung und Kameradaten von einem Sichtsystem ein und gibt eine geschätzte Fahrzeugposition in Relation zu der Spurgeometrie in dem Bereich des Fahrzeugs aus. Diese Fahrzeugposition in Relation zu der Spurgeometrie oder dem Bogen kann als Bogenlängenparameter (s_m) beschrieben werden. Das Krümmungsschätzungsmodul gibt Kameradaten, Fahrzeugkinema-

tikdaten, wie beispielsweise eine Fahrzeuggeschwindigkeit und eine Gierrate, von den Fahrzeugsensoren und s_m ein und gibt eine Krümmung (K) oder ein Kurvenmaß der Straße an dem Ort des Fahrzeugs aus. Schließlich gibt das Fahrzeuglateralverfolgungsmodul Kameradaten, Fahrzeugkinematikdaten und K ein und gibt es Daten bezüglich der Position des Fahrzeugs in Bezug auf die Mitte der aktuellen Spur und der Winkelausrichtung des Fahrzeugs in Bezug auf die momentane Vorwärtsrichtung der Spur aus. Auf diese Weise können momentane Eingänge in Bezug auf die aktuelle Position und Fahrt des Fahrzeugs verwendet werden, um Daten in Bezug auf die Spurgeometrie in dem Bereich des Fahrzeugs und die Position und Ausrichtung des Fahrzeugs in Relation zu der Spur zu erzeugen.

[0137] Wie oben beschrieben gibt das Kartengeometriemodellmodul Kartenwegpunkte ein und gibt es eine Spurgeometrie in dem Bereich des Fahrzeugs aus. Insbesondere überwacht das Kartengeometriemodell den Eingang von Kartenformpunkten wie in einer Kartendatenbank beschrieben und konstruiert es ein geometrisches Modell, das die Formpunkte darstellt. [Fig. 22](#) zeigt einen beispielhaften Prozess, bei dem eine Information von einer Kartendatenbank verwendet werden kann, um ein geometrisches Modell einer Straße in einem Bereich eines Fahrzeugs zu konstruieren, gemäß der vorliegenden Offenbarung. Der beispielhafte Prozess umfasst, dass Kartenformpunkte, die Straßengeometrien beschreiben, von einer Kartendatenbank gesammelt werden. Eine Kartendatenbank liefert Kartenformpunkte in globalen Koordinaten, die häufig Positionen hinsichtlich einer Breitengradposition, einer Längengradposition und einer Höhe oder Höhenlage beschreiben. Die globalen Koordinaten werden dann in ein System lokaler Koordinaten umgewandelt, wobei für gewöhnlich ein Punkt in der Nähe des Fahrzeugorts als statischer Referenzpunkt identifiziert wird und beliebige andere Orte als nördliche Verlagerung von dem Referenzpunkt und östliche Verlagerung von dem Referenzpunkt beschrieben werden. Als Nächstes werden die Kartenformpunkte mit einem Spline angepasst, um eine geometrische Form oder einen Bogen zu erzeugen, die oder der die Geometrie der dargestellten Straßen annähert. Schließlich werden eine Tangente und eine Krümmung der angepassten Splines an einer geschätzten Position des Fahrzeugs ermittelt.

[0138] Es wird eine beispielhafte Ermittlung innerhalb eines Kartengeometriemodells beschrieben. Es seien $\{(1a_i, 1on_i)|i = 1, \dots, N\}$ die Formpunkte. Durch Auswählen eines Punkts als Referenzpunkt kann man die Formpunkte in lokale Koordinaten umwandeln $\{(e_i, n_i)|i = 1, \dots, N\}$, wobei die östliche und die nördliche Verlagerung von dem Referenzpunkt dargestellt werden. Durch Definieren der Serie $\{(s_i, e_i, n_i)|i = 1, \dots, N\}$ mit $s_1 = 0$,

$$s_i = \sum_{k=2}^i \sqrt{e_k^2 + n_k^2}, i \geq 2$$

wird eine Funktion eines zweidimensionalen kubischen Splines erhalten, um die Formpunkte anzupassen wie folgt:

$$\begin{bmatrix} e \\ n \end{bmatrix} = f(s) \quad [1]$$

wobei s der Bogenlängenparameter ist und e und n die östliche bzw. nördliche Komponente der Verlagerung sind. Der Gradientenvektor wird dann bei s wie folgt berechnet.

$$\begin{bmatrix} e' \\ n' \end{bmatrix} = f'(s) \quad [2]$$

[0139] Und der Ausrichtungswinkel wird wie folgt berechnet.

$$\xi = \text{atan2}(n', e') \quad [3]$$

[0140] Schließlich kann die Krümmung K bei s wie folgt berechnet werden:

$$K = \frac{e'n'' - n'e''}{(e'^2 + n'^2)^{3/2}} \quad [4]$$

wobei

$$\begin{bmatrix} e'' \\ n'' \end{bmatrix} = f''(s).$$

[0141] Wie oben beschrieben gibt das Fahrzeugposenlokalisierungsmodul die Spurgeometrie von dem Kartengeometriemodellmodul, GPS-Koordinaten von einer GPS-Einrichtung und einer Kamera ein und gibt es eine geschätzte Fahrzeugposition in Relation zu der Spurgeometrie in dem Bereich des Fahrzeugs aus. Ein Fachmann wird erkennen, dass ein Problem als Lokalisierung in einer Karte hinsichtlich überwachter GPS-Daten beschrieben werden kann. Die Kartengeometrie wird durch eine Spline-Funktion, wie beispielsweise die in Gleichung 1 beschriebene Funktion, dargestellt. Dieser Spline beschreibt diskrete Orte, an denen eine Spur einer Straße existieren soll. Ein durch GPS-Daten gemessener Punkt wird in einer beispielhaften Form

$$P = \begin{bmatrix} x \\ y \end{bmatrix}$$

zurückgegeben. Eine fehlende Genauigkeit und Ungenauigkeit einer Abweichung ist in GPS-Einrichtungen normal. Die Spline-Funktion weist auch einen Eigenfehler auf. P fällt selten genau mit dem Kartengeometrie-Spline zusammen. Die Spline-Funktion beschreibt einen Punkt auf der Spur, beispielsweise die Mitte der Spur, und die tatsächliche Fahrzeugposition weicht häufig um einen messbaren Betrag von der Mitte der Spur ab. Ein angenäherter Ort des Fahrzeugs auf einer Karte muss auf der Grundlage von P und der geschätzten Straßengeometrie in dem Bereich ermittelt werden. Eine beispielhafte Lösung zum Korrigieren der Abweichung zwischen P und der geometrischen Darstellung der Straße ist, den nächstgelegenen Punkt $[e_m, n_m]^T = f(s_m)$ zu finden, so dass $s_m = \operatorname{argmin} \|P - f(s)\|$. Dieser beispielhafte Prozess ist beim Annähern von s_m nützlich und kann iterativ angewandt werden, um den Fahrzeugort in einer Straßenkurve zu finden und den geschätzten Ort als überwachte Datenänderungen zu verbessern.

[0142] [Fig. 23](#) zeigt grafisch ein beispielhaftes iteratives Verfahren zum Finden eines ungefähren Orts eines Fahrzeugs in Bezug auf eine geschätzte Straßengeometrie gemäß der vorliegenden Offenbarung. Es sei so die anfängliche Vermutung von s_m . Die Korrektur des Bogenlängenparameters kann wie folgt geschrieben werden:

$$\Delta s = \frac{(P - P_m)^T P'_m}{\|P'_m\|} \quad [5]$$

wobei $P'_m = f'(s_0)$ und $P_m = f(s_0)$. Mit anderen Worten ist die Korrektur Δs die Projektion an dem Einheitsvektor des Gradienten an dem Vermutungsort s_0 .

[0143] Wie ein Fachmann erkennen wird, werden GPS-Messungen im Vergleich zu typischen fahrzeuginternen Sensorauslesungen nicht häufig aktualisiert. Für die meisten fahrzeugeigenen GPS-Empfänger ist eine beispielhafte Erneuerungsrate von 1 Hz üblich. Ferner werden nicht immer Aktualisierungen empfangen und können sie in urbanen Gebieten oder anderen Bereichen, in denen die Sicht auf Satellitensignale verdeckt ist, verdrauscht sein. Es können Filtertechniken verwendet werden, um die niedrige Rate von GPS-Signalaktualisierungen zu kompensieren.

[0144] Ein beispielhaftes Fahrzeugposenlokalisierungsmodul verwendet ein Kalman-Filter. Für die Fahrzeugpose wird ein Modell als Vektor erstellt, der aus einer östlichen Verlagerung (e), einer nördlichen Verlagerung (n), einer Ausrichtung in Bezug auf die Spur (ϕ) und der Bogenlänge (s) besteht. Aufgrund der Trägheit ändert sich die Fahrzeugpose nicht abrupt. Daher wird das folgende Modell einer konstanten Kurvenfahrt angenommen:

$$\begin{aligned} e' &= e + v \cos(\phi + \xi) \Delta T + w_1 \\ n' &= n + v \sin(\phi + \xi) \Delta T + w_2 \\ \phi' &= \phi + \omega \Delta T - \kappa \Delta T + w_3 \\ s' &= s + v \Delta T \end{aligned} \quad [6]$$

wobei v die Fahrzeuggeschwindigkeit ist; ω die Fahrzeuggierrate ist; ΔT die Deltzeit von dem vorherigen Zyklus ist; ξ die aktuelle Ausrichtung der Straße ist (vgl. (2)); κ die aktuelle Krümmung der Straße auf der Grundlage der Kartenkurve ist; w_1 , w_2 und w_3 ein Prozessrauschterm sind, der eine nicht modellierte Störung darstellt.

[0145] Fig. 24 zeigt einen beispielhaften Fahrzeugposenlokalisierungsprozess gemäß der vorliegenden Offenbarung. Der Prozess wird iterativ ausgelöst, wann immer neue Daten von dem GPS, den Fahrzeugkinematiksensoren oder den Kameraeinrichtungen überwacht werden. Die beispielhaften Zykluszeiten für die verschiedenen Datenquellen umfassen 1 Sekunde für die GPS-Daten, 20 ms für die Kinematikdaten und 50 ms für die Kameradaten. Die Deltazeit ΔT wird aus der Differenz von Zeitstempeln zwischen den aktuellen und vorherigen Zyklen berechnet. Dann wird die vorhergesagte Fahrzeugpose unter Verwendung von Gleichung 5 berechnet. Wenn GPS-Daten zur Verfügung stehen, sind die Messungsaktualisierungen für die Fahrzeugpose unter Verwendung der folgenden GPS-Messungsgleichungen einfach:

$$e_{\text{gps}} = e + k_1 \quad [7]$$

$$n_{\text{gps}} = n + k_2 \quad [8]$$

wobei $(e_{\text{gps}}, n_{\text{gps}})$ der durch das GPS gemessene Ort des Fahrzeugs ist; k_1 und k_2 das Messungsrauschen sind. Nach dem Aktualisieren der Fahrzeugpose unter Verwendung einer GPS-Messung wird der korrekte Bogenlängenparameter (s) unter Verwendung von Gleichung 5 berechnet. Dieser Schritt ist wichtig, um korrekte K - und ξ -Werte durch Entfernen des akkumulierten Fehlers zu erhalten, der durch die Koppelnavigationsverarbeitung in Gleichung 6 verursacht wird.

[0146] Wenn Kameradaten zur Verfügung stehen, können die folgenden Messungsgleichungen durch das Kalman-Filter verwendet werden:

$$a = e + k_3 \quad [9]$$

$$b = \phi + k_4 \quad [10]$$

wobei a und b Kameraspurerfassungsparameter sind; d die senkrechte Distanz der aktuellen Fahrzeugposition zu der Mitte einer Spur ist, die durch die Kartenkurve dargestellt ist; und k_3 und k_4 das nicht modellierte Messungsrauschen sind. Es sei P_m der Punkt an der Kartenkurve mit der kleinsten Distanz zu der aktuellen Fahrzeugposition, ausgedrückt durch $P = (e, n)$. Vektor m soll die Normale der Kartenkurve bei P_m bezeichnen. Dann kann die senkrechte Distanz d mit $d = (P - P_m)^T m$ ausgedrückt werden, wobei die Normale m wie folgt berechnet wird:

$$m = \begin{bmatrix} 0 & -1 \\ 1 & 0 \end{bmatrix} \begin{bmatrix} e' \\ n' \end{bmatrix}.$$

[0147] Wie oben beschrieben gibt das Krümmungsschätzungsmodul Kameradaten, Fahrzeugkinematikdaten, wie beispielsweise eine Fahrzeuggeschwindigkeit und eine Gierrate, von den Fahrzeugsensoren und s_m ein und gibt es eine Krümmung (K) oder eine ein Maß einer Kurve der Straße an dem Ort des Fahrzeugs aus. Sobald das Fahrzeug in der durch s dargestellten Kartenkurve lokalisiert wurde, kann die entsprechende Kartenkrümmung k_{map} durch Gleichung 4 gefunden werden.

[0148] Es ist zu erkennen, dass es drei Informationsquellen zum Schätzen der Straßenkrümmung gibt: eine Kartenkrümmung (k_{map}), eine Kamerakrümmung ($k_{\text{cam}} = 2c$), eine gierratenbasierte Krümmung ($k_{\text{yaw}} = \frac{\omega}{v}$). Das Folgende beschreibt einen beispielhaften Prozess, der zum Vereinigen dieser drei Krümmungen verwendet werden kann. k_{fus} soll die vereinigte Krümmung mit der Varianz σ_{fus}^2 bezeichnen. σ_{map}^2 , σ_{yaw}^2 und σ_{cam}^2 bezeichnen die Varianz der Kartenkrümmung, der gierratenbasierten Krümmung bzw. der Kamerakrümmung. Es gibt die folgenden Aktualisierungsgleichungen. Wenn ein Kartenkrümmungsschätzwert zur Verfügung steht, dann ist

$$k_{\text{fus}} = \frac{\sigma_{\text{map}}^2 k_{\text{fus}} + \sigma_{\text{fus}}^2 k_{\text{map}}}{\sigma_{\text{map}}^2 + \sigma_{\text{fus}}^2} \quad [11]$$

und

$$k_{\text{fus}} = \frac{\sigma_{\text{map}}^2 \sigma_{\text{fus}}^2}{\sigma_{\text{map}}^2 + \sigma_{\text{fus}}^2} \quad [12]$$

[0149] Wenn ein Gierratenkrümmungsschätzwert zur Verfügung steht, dann ist

$$\kappa_{\text{fus}} = \frac{\sigma_{\text{yaw}}^2 \kappa_{\text{fus}} + \sigma_{\text{fus}}^2 \kappa_{\text{yaw}}}{\sigma_{\text{yaw}}^2 + \sigma_{\text{fus}}^2}, \quad [13]$$

und

$$\kappa_{\text{fus}} = \frac{\sigma_{\text{yaw}}^2 \sigma_{\text{fus}}^2}{\sigma_{\text{yaw}}^2 + \sigma_{\text{fus}}^2} \quad [14]$$

[0150] Wenn ein Kartenkrümmungsschätzwert zur Verfügung steht, dann ist

$$\kappa_{\text{fus}} = \frac{\sigma_{\text{cam}}^2 \kappa_{\text{fus}} + \sigma_{\text{fus}}^2 \kappa_{\text{cam}}}{\sigma_{\text{cam}}^2 + \sigma_{\text{fus}}^2}, \quad [15]$$

und

$$\kappa_{\text{fus}} = \frac{\sigma_{\text{cam}}^2 \sigma_{\text{fus}}^2}{\sigma_{\text{cam}}^2 + \sigma_{\text{fus}}^2} \quad [16]$$

[0151] In den obigen Gleichungen stellen σ_{map}^2 , σ_{yaw}^2 und σ_{cam}^2 die Konfidenz der Krümmungsinformation von den verschiedenen Quellen dar: Karte, fahrzeuginterner Sensor bzw. Kamera. Je höher die Varianz einer Informationsquelle ist, desto geringer ist der Beitrag dieser Quelle zu der vereinigten Krümmung. Es werden einige heuristische Regeln eingesetzt, um verschiedene Gewichte für die drei Quellen zu wählen. Wenn beispielsweise die Gierrate hoch ist, wird eine kleine σ_{yaw}^2 gewählt, um die vereinigte Krümmung abzuleiten.

[0152] Wie oben beschrieben gibt das Fahrzeuglateralverfolgungsmodul Kameradaten, Fahrzeugkinematikdaten und K ein und gibt es Daten bezüglich der Position des Fahrzeugs in Bezug auf die Mitte der aktuellen Spur und die Winkelausrichtung des Fahrzeugs in Bezug auf die momentane Vorwärtsrichtung der Spur aus. **Fig. 25** zeigt eine beispielhafte Ermittlung, die innerhalb des Lateralmodells des Fahrzeugs durchgeführt wird, gemäß der vorliegenden Offenbarung. Das Fahrzeuglateralverfolgungsmodul überwacht die Eingänge der Fahrzeugkinematik (Raddrehzahl v und Gierrate ω) und die Eingänge der Spurerfassungsparameter. Es kann ein Kalman-Filter verwendet werden, um die Daten von der Fahrzeugkinematik und der Spurerfassungseinrichtung zu integrieren. Wie in **Fig. 25** gezeigt ist die laterale Verschiebung y_L die Verlagerung von der Mitte der Spur. κ_{road} ist die geschätzte Krümmung. κ_{yaw} ist die durch den momentanen Fahrzeugpfad geschätzte Krümmung, d. h. $\kappa_{\text{yaw}} = \frac{\omega}{v}$. Die Messungsgleichung des Kalman-Filters wird mit $b = \Phi$ und $a = y_L$ ausgedrückt. Es wird eine Gatterlogik realisiert, wenn der Innovationsfehler größer als ein Schwellenwert ist. Mit anderen Worten wird, wenn die Differenz zwischen einer vorhergesagten und einer tatsächlichen Messung größer als ein Schwellenwert ist, die tatsächliche Messung zum aktuellen Zeitpunkt ignoriert.

[0153] **Fig. 22** beschrieb ein Verfahren zum Erzeugen eines geometrischen Modells, das die Straße darstellt, auf der das Fahrzeug fahren wird. Es sei jedoch angemerkt, dass andere Verfahren zum Erreichen des gleichen Ziels möglich sind. Beispielsweise umfasst ein offenbartes Verfahren, dass eine Reihe von Wegpunkten vor dem Fahrzeug, die eine projizierte Fahrspur bilden, auf der Grundlage von Kartendaten und einer Information bezüglich des projizierten Ziels des Fahrzeugs zugeordnet wird. **Fig. 26** zeigt eine beispielhafte Verwendung von Wegpunkten entlang einer projizierten Spur vor dem Fahrzeug, um die Spurgeometrie zu schätzen, gemäß der vorliegenden Offenbarung. Iterative Erzeugungen von Wegpunkten in aufeinander folgenden Zeitintervallen, wobei die Partikelpunkte in Inkrementen mit kurzer Distanz beabstandet sind, können verwendet werden, um die geschätzte Spurgeometrie vor dem Fahrzeug zu untermauern. Wenn das Fahrzeug an Wegpunkten vorbeifährt, können die Wegpunkte ignoriert werden, und es werden nur Wegpunkte verwendet, die immer noch vor dem Fahrzeug liegen. Auf diese Weise kann eine Projektion von Wegpunkten vor dem Fahrzeug entlang eines geschätzten Pfads verwendet werden, um eine Spurgeometrie zu schätzen, durch die das Fahrzeug wahrscheinlich fährt.

[0154] Eine Echtzeit- und zuverlässige Information bezüglich der Spurgeometrie und Fahrzeugposition und -ausrichtung in Bezug auf die Spur kann bei einer Anzahl von Anwendungen oder Fahrzeugsteuerschemas

nützlich sein. Beispielsweise kann solch eine Information bei Anwendungen verwendet werden, die den Bediener bei einer Spureinhaltung, eine Scheinwerfermodulation, verbesserte Navigationsunterstützungen und Müdigkeitsalarme unterstützen. Ein Fachmann wird jedoch erkennen, dass eine große Anzahl von Anwendungen solch eine Information verwenden kann, und die Offenbarung soll nicht auf die hierin beschriebenen bestimmten Ausführungsformen beschränkt sein.

[0155] Die zuvor genannten Verfahren beschreiben die Verwendung von Sicht- oder Kamerasystemen. Eine Analyse solch einer Information kann durch in der Technik bekannte Verfahren durchgeführt werden. Eine Bilderkennung umfasst häufig eine Programmierung, um nach Änderungen des Kontrasts oder der Farbe in einem Bild zu suchen, die vertikale Linien, Kanten, Ecken oder andere Muster, die ein Objekt angeben, angeben. Ferner sind zahlreiche mit einer Bilderkennung in Beziehung stehende Filter- und Analysetechniken in der Technik bekannt und werden diese hierin nicht ausführlich beschrieben.

[0156] In der Technik sind Verfahren zum Verwenden von verfügbaren Daten bekannt, die beispielsweise durch eine Bilderkennung zur Verfügung stehen, die auf Sichtbilder angewandt wird, um einen freien Pfad vor dem Host-Fahrzeug zur Fahrt darauf zu definieren. Solch ein beispielhaftes System ist in der ebenfalls anhängigen US-Patentanmeldung Nr. 12/108,581 mit dem Titel VEHICLE CLEAR PATH DETECTION, deren Offenbarungsgehalt hierin durch Bezugnahme vollständig mit eingeschlossen ist, offenbart.

[0157] Wie oben beschrieben benötigt ein beispielhaftes EVS-System Eingangsquellen für Eingänge, die eine Betriebsumgebung für das Fahrzeug beschreiben. Wie in den obigen beispielhaften Verfahren beschrieben, sind in der Technik eine Anzahl von Sensoreinrichtungen bekannt, die ohne Einschränkung Radar-, Lidar-, Ultraschalleinrichtungen und Sichtsysteme umfassen. Ferner sei angemerkt, dass eine Information bezüglich der Betriebsumgebung von anderen Typen von Einrichtungen erlangt werden kann. Infrarotsensoren oder Infrarotentfernungskamerasysteme können verwendet werden, um Temperaturdifferenzen zu detektieren. Solch eine Information kann nützlich sein, um Objekte zu sehen, die normalerweise für normale Sicht- oder Kamerasysteme oder das menschliche Auge verdeckt wären. Es sind Verfahren bekannt, um Infrarotkamera-daten im visuellen Spektrum auszugeben, so dass kleine Temperaturdifferenzen Objekte für den Betrachter in unterschiedlichen Farben anzeigen. Wie oben beschrieben kann eine GPS-Einrichtung, die in Verbindung mit einer 3D-Kartendatenbank verwendet wird, nicht nur verwendet werden, um das Fahrzeug in Bezug auf eine katalogisierte Straßengeometrie zu positionieren, sondern auch, um das Fahrzeug im Kontext von Straßendetails, wie beispielsweise Fahrbahntyp und Straßensteigung oder -gefälle zu platzieren. Ferner ist eine Anzahl von Sensoren und Überwachungsverfahren bekannt, um Betriebsparameter in dem Fahrzeug zu quantifizieren. Ferner ermöglicht eine entfernte Verarbeitung, die durch ein drahtloses Netz zur Verfügung gestellt wird, eine Koordination zwischen dem durch eine GPS-Einrichtung festgelegten Fahrzeugort und Echtzeitdetails, wie beispielsweise Konstruktion, Wetter und Verkehr.

[0158] Ferner kann auf ähnliche Weise über das drahtlose Netz auf Details, die nicht mit einer Straße/nicht mit Verkehr in Beziehung stehen, zugegriffen werden, welche beispielsweise über das Internet verfügbare Daten und Infotainment-Dienste umfassen, die durch Online-Anbieter zur Verfügung stehen. Ferner können fahrzeugeigene Systeme mit dem EVS integriert sein, wobei beispielsweise Wartungsanforderungen, die durch ein fahrzeugeigenes Diagnosemodul protokolliert werden, wie beispielsweise ein Überwachen eines akkumulierten Alters des Motoröls oder ein Überwachen von Reifendrücken, als Eingänge in das EVS verwendet werden können. Diese Information kann auf der Grundlage einer fahrzeugeigenen Verarbeitung direkt angezeigt werden; die Information kann mit Online-Diensten koordiniert werden, wobei beispielsweise ein Problem mit einem ausgewählten Prozessor einer Wartungseinrichtung diagnostiziert wird; oder die Information kann gemäß einer 3D-Kartendatenbank verarbeitet werden, wobei beispielsweise eine Notwendigkeit eines Anhaltens an einem Reifenladen identifiziert wird und mehrere benachbarte Läden einschließlich Öffnungszeiten und Kundenbewertungen auf der Grundlage des Fahrzeugorts lokalisiert werden. Es steht eine große Vielzahl von Eingängen zur Verwendung durch ein EVS und die EVS-Systemverwaltungseinrichtung zur Verfügung, und die Offenbarung soll nicht auf die hierin beschriebenen beispielhaften Eingänge beschränkt sein.

[0159] Alle erwähnten Eingänge können durch eine beispielhafte EVS-Systemverwaltungseinrichtung verwendet werden. Ferner sei angemerkt, dass die EVS-Systemverwaltungseinrichtung Zugriff auf oben beschriebene Verfahren hat, die mit einer Zielverfolgung, CPS, einer Kollisionsvermeidung, einer Spureinhaltung und einer Detektion eines freien Pfads in Beziehung stehen. Diese Verfahren und eine in Beziehung stehende Programmierung ermöglichen der EVS-Systemverwaltungseinrichtung, Fahrbedingungen zu bewerten, die Verfolgungen von Objekten um das Fahrzeug herum, eine Spuridentifikation und Straßenbedingungen umfassen, und eine Information, die für den Betrieb des Fahrzeugs gemäß einem Satz von kritischen Kriterien kritisch ist, zu identifizieren.

[0160] Die EVS-Systemverwaltungseinrichtung überwacht Eingänge und ermittelt, ob eine wahrnehmbare Information in Bezug auf die Betriebsumgebung des Fahrzeugs ein Anzeigen der Information an der Frontscheibe berechtigt. Es können eine große Vielzahl und eine große Breite von Informationen für eine EVS-Systemverwaltungseinrichtung zur Verfügung gestellt werden. Ein Bediener eines Fahrzeugs hat jedoch die primäre Pflicht, auf die Straße zu schauen, und die zusätzliche Information ist insofern hilfreich, als die Information dezent in einem Format dargestellt wird, das das Lenken der Aufmerksamkeit des Fahrers auf eine kritische Information unterstützt und den Fahrer von der primären Pflicht nicht ablenkt. Eine beispielhafte EVS-Systemverwaltungseinrichtung umfasst eine Programmierung, um Eingänge von verschiedenen Quellen zu überwachen; eine kritische Information aus den Eingängen zu erkennen, indem kritische Kriterien, die voreingestellte Schwellenwerte, gelernte Schwellenwerte und/oder auswählbare Schwellenwerte umfassen, auf die Eingänge angewandt werden, wobei die Schwellenwerte derart festgelegt sind, dass sie ein nicht kritisches Ablenken des Bedieners minimieren; und Grafiken für eine Anzeige auf der Grundlage der kritischen Information anzufordern.

[0161] Schwellenwerte, die eine kritische Information aus den Eingängen ermitteln, können auf einer Anzahl von Basen basieren. Die HUD-Systemverwaltungseinrichtung hat Zugriff auf eine Anzahl von Eingangsinformationsquellen und umfasst verschiedene programmierte Anwendungen, um ein kontextabhängiges Betriebsumgebungsmodell zu erzeugen, um zu ermitteln, ob eine erfasste Information eine kritische Information ist. Beispielsweise kann ein Kollisionsvermeidungssystem oder ein Kollisionsvorbereitungssystem wie oben beschrieben verwendet werden, um eine Wahrscheinlichkeit eines Aufpralls auf der Grundlage von Rückführungen von einem Radarerfassungssystem zu beurteilen. Eine relative Trajektorie eines erfassten Objekts kann verwendet werden, um das Objekt als kritische Information zu kennzeichnen, um eine Kollision zu vermeiden. Der Kontext des Eingangs, der das erfasste Objekt beschreibt, kann jedoch wichtig sein, um einen Schwellenwert zum Kennzeichnen des Eingangs als kritische Information zu definieren. [Fig. 27–Fig. 29](#) zeigen eine beispielhafte Anwendung einer kontextabhängigen Information auf erfasste Objektdaten, um zu ermitteln, ob die erfassten Daten eine kritische Information sind, gemäß der vorliegenden Offenbarung. [Fig. 27](#) zeigt ein Fahrzeug mit drei sequentiellen Datenpunkten, die ein Zielobjekt vor dem Fahrzeug beschreiben, wobei jeder nachfolgende Datenpunkt näher an dem Fahrzeug liegt als der vorausgehende Datenpunkt. Es ist ein Fahrzeug **500** gezeigt, das eine Information bezüglich des Zielobjekts als relative Entfernung von dem Fahrzeug zu den Zeitpunkten T_1 , T_2 und T_3 sammelt. Ohne Kontext deuten solche Datenpunkte, die sich dem Fahrzeug nähern, auf eine unmittelbar bevorstehende Kollision des Fahrzeugs mit dem Zielobjekt hin. [Fig. 28](#) zeigt eine beispielhafte Situation, in der entsprechende Datenpunkte eine kritische Information für einen Bediener korrekt angeben würden. Das Fahrzeug **500** ist auf einer Spur **510** fahrend gezeigt. Es ist auch ein Fahrzeug **520** gezeigt, das auf der gleichen Spur **510**, jedoch in die entgegengesetzte Richtung wie die des Fahrzeugs **500** fährt. In diesem Fall befindet sich das Zielobjekt auf einem Kollisionspfad mit dem Host-Fahrzeug, und daher würden gesammelte Datenpunkte, die die kleiner werdende Entfernung zu dem Zielobjekt angeben, korrekt als kritische Information identifiziert werden. Ein Identifizieren des Zielobjekts an der HUD wäre in diesem Fall keine unberechtigte Störung des Fahrzeugbedieners. [Fig. 29](#) zeigt eine beispielhafte Situation, in der entsprechende Datenpunkte eine kritische Information inkorrekt für einen Bediener anzeigen könnten. Es ist das Fahrzeug **500** gezeigt, das auf der Spur **510** fährt. Es ist auch ein Verkehrsschild **530** direkt vor dem Fahrzeug **500** gezeigt. An das Fahrzeug zurückgegebene Objektverfolgungsdaten würden angeben, dass das Verkehrsschild **530** auf einem Kollisionskurs mit dem Fahrzeug **500** liegt. In diesem Fall können jedoch eine Kontextinformation, die die Geschwindigkeit des Verkehrsschildes in Bezug auf die Geschwindigkeit des Fahrzeugs umfasst und ein feststehendes Verkehrsschild angibt und eine kontextabhängige Information in Bezug auf die Kurve der Spur **510** verwendet werden, um die Objektverfolgungsdaten von dem Verkehrsschild **530** als unterhalb eines Schwellenwerts für eine kritische Information liegend ausschließen. In den obigen beispielhaften Ermittlungen kann eine kontextabhängige Information hinsichtlich der Zielverfolgungsdaten durch eine Anzahl von Verfahren erreicht werden, die ohne Einschränkung ein Korrelieren einer relativen Bewegung des Ziels mit der Geschwindigkeit des Host-Fahrzeugs, GPS-Daten, die Kartendaten umfassen, die eine Spurgeometrie für den aktuellen Ort des Fahrzeugs beschreiben, eine Spurgeometrie, die durch visuelle oder Kameradaten beschrieben wird, und/oder eine Mustererkennungsprogrammierung, die Bilder des verfolgten Objekts analysiert, was für eine Unterscheidung zwischen einem sich nähernden Fahrzeug und einem Verkehrsschild ausreicht, umfassen. Durch Erzeugen eines kontextabhängigen Umgebungsmodells auf der Grundlage von ermittelten räumlichen Beziehungen in Relation zu dem Fahrzeug für die HUD-Systemverwaltungseinrichtung zum Bewerten der Eingangsdatenpunkte bezüglich einer Zielverfolgung kann eine Ermittlung bezüglich der kritischen Natur der Information durchgeführt werden, wobei beispielsweise eine Wahrscheinlichkeit einer Kollision indiziert wird. Solch ein Modell kann auf einer komplexen Programmierung basieren, die Faktoren umfasst, die eine große Anzahl von Eingängen beschreiben, die beispielsweise die Wahrscheinlichkeit eines Radschlupfs an einem Stück einer Straße vor dem Fahrzeug, ein Straßengefälle, ein Fahrzeug, das im Gegenverkehr oberhalb der Geschwindigkeitsschränkung fährt, und die Lautstärke in dem Host-Fahrzeug, die auf eine möglicher-

weise ablenkende Lautstärke hochgedreht ist, beurteilen. Andererseits kann solch ein kontextabhängiges Umgebungsmodell so einfach sein wie ein Vergleich der aktuellen Geschwindigkeit des Fahrzeugs mit einer identifizierten Geschwindigkeitsbeschränkung oder ein Vergleich einer Entfernung zu einem Zielfahrzeug vor dem Host-Fahrzeug mit einer Schwellenwertminimalentfernung.

[0162] Die obigen Beispiele sind lediglich Beispiele mehrerer kontextabhängiger Ermittlungen, die eine HUD-Systemverwaltungseinrichtung bezüglich einer kritischen Information vornehmen kann. Bekannte Verfahren ermöglichen die Verwendung von GPS-Daten in Kombination mit einer Information von einer 3D-Kartendatenbank, um eine vorgeschlagene Route zu einem identifizierten Ziel zu identifizieren. Ein Integrieren solcher Verfahren mit der Verwendung einer HUD ermöglicht eine Projektion von Turnby-Turn-Anweisungen an der HUD, was einen wichtigen Nutzen des Ermöglichens einer Registrierung der Anweisungen an den tatsächlichen Straßenmerkmalen, die durch die Frontscheibe sichtbar sind, umfasst. Eine Verwendung eines kontextabhängigen Modells, das das Fahrzeug in Bezug auf sichtbare Merkmale an einem Ort anordnet, ermöglicht, dass die Anweisungen an den Betrieb des Fahrzeugs und die Umgebungsbedingungen angepasst werden. Solch eine Registrierung an den sichtbaren Straßenmerkmalen ermöglicht genauere Anweisungen für den Fahrer im Gegensatz zu verbalen und/oder LCD-Kartenanzeigen.

[0163] Bekannte Systeme, die GPS-Einrichtungen verwenden, können ein eingegebenes Ziel verwenden, um routeninterne Anweisungen für den Bediener zu liefern. Bekannte GPS-Einrichtungen umfassen jedoch langsame Abstraten und ungenaue GPS-Messungen. Als Ergebnis können GPS-Einrichtungen auf der Grundlage des kontextabhängigen Fahrzeugbetriebs in Bezug auf eine geplante Route keinen Eingang für den Bediener bereitstellen. Die HUD-Systemverwaltungseinrichtung kann Richtungspfeile an der Straße projizieren, um die geplante Route zu zeigen, wobei die HUD-Systemverwaltungseinrichtung jedoch zusätzlich ein kontextabhängiges Betriebsumgebungsmodell der geplanten Fahrtroute konstruieren kann, wobei eine verfügbare Information zur Identifikation als kritischer Informationseingang, der eine Abweichung von der geplanten Route beschreibt, synthetisiert wird. Die HUD-Systemverwaltungseinrichtung kann nicht nur verschiedene Informationsquellen verwenden, um die Genauigkeit der dargestellten Information zu erhöhen, wobei beispielsweise eine visuelle oder eine Kamerainformation verwendet wird, um die Genauigkeit eines GPS-Orts zu verbessern, sondern der Information kann ferner eine kontextabhängige Wichtigkeit bezüglich der Umgebung des Fahrzeugs verliehen werden, die beispielsweise eine Objektverfolgungsinformation oder 3D-Kartendaten umfasst. Wenn bei einem Beispiel eine geplante Route umfasst, dass das Fahrzeug eine Schnellstraße an einer bevorstehenden Ausfahrt auf der rechten Seite der Straße verlässt, können GPS-Daten verwendet werden, um den Bediener aufzufordern, die Ausfahrt zu nehmen. Jedoch können GPS-Daten, die in ein kontextabhängiges Modell synthetisiert wurden, das eine visuelle Information umfasst, die eine Fahrtspur beschreibt, verwendet werden, um die GPS-Daten und die entsprechende geplante Route hinsichtlich eines Schwellenwerts einer kritischen Information zu beurteilen. Wenn beispielsweise visuelle Daten das Fahrzeug auf einer linken Spur einer dreispurigen Straße anordnen und ein Verwenden der bevorstehenden Ausfahrt zwei Spurwechsel erfordert, kann die Information, die die bevorstehende Ausfahrt angibt, als kritische Information, die eine grafische Anzeige oder eine gesteigerte Dringlichkeit in einer grafischen Anzeige an der HUD berechtigt, identifiziert werden. Unter den gleichen Umständen kann bei einem Überwachen einer visuellen Information, die angibt, dass sich das Auto auf der rechten Spur befindet, die der Ausfahrt entspricht, und einer Fahrzeuginformation, die angibt, dass der Rechts blinker des Fahrzeugs aktiviert wurde, die Information, die die bevorstehende Ausfahrt angibt, als nicht kritische Information ermittelt werden, die keine grafische Anzeige oder nur eine minimale Anzeige an der HUD berechtigt. Ferner können eine Objektverfolgung, das Wetter, die Sichtverhältnisse oder andere Informationsquellen verwendet werden, um zu beeinflussen, wie und wann Navigationsunterstützungen angezeigt werden sollen.

[0164] Es werden weitere Beispiele des Anwendens von Schwellenwerten einer kritischen Information auf eine Information in Betracht gezogen. Eine Adresseninformation, die einem bestimmten Ort eines Fahrzeugs an einer Straße entspricht, kann durch GPS-Daten und eine Anwendung einer 3D-Kartenbank ermittelt werden. Visuelle Daten, die eine Bilderkennungsprogrammierung umfassen, können verwendet werden, um ein Gebäude oder eine Entfernung von Gebäuden, die als die Zieladresse umfassend geschätzt wurden, abzugrenzen. Es können Daten aus der Vergangenheit überwacht werden, und solch eine Zielabgrenzung kann als kritische Information betrachtet werden, wenn das Fahrzeug nie zuvor zu dem Ziel gefahren ist oder wenn das Ziel unter einer besonders dichten Anordnung von Gebäuden umfasst ist. Alternativ kann ein Sprachbefehl von dem Bediener verwendet werden, um die Zielabgrenzung als kritisch zu definieren. Alternativ können ein Bedienerkopfort und eine Augenausrichtung gemäß nachstehend beschriebenen Verfahren überwacht werden und kann die Zielabgrenzung auf der Grundlage dessen, dass der Kopf und die Augenbewegung des Bedieners ein Suchen einer Adresse angeben, als kritische Information betrachtet werden.

[0165] Ein weiteres Beispiel des Anwendens eines Schwellenwerts einer kritischen Information kann eine Analyse momentaner Wetterbedingungen umfassen. Unter normalen Fahrbedingungen würde eine Projektion von Linien an der HUD, die Spurgrenzen angeben, wahrscheinlich als unberechtigt und eine Ablenkung betrachtet werden [engl.: by]. Bei einem Hinweis, dass Wetterbedingungen, wie beispielsweise Nebel, Schnee, Regen, grelles Sonnenlicht oder andere Faktoren vorliegen oder kombiniert sind, so dass sie Bedingungen erzeugen, unter denen die Sicht auf die Spurmarkierungen behindert sein kann, können Spurgrenzen jedoch als kritische Information bestimmt werden. Die Wetterbedingungen können durch eine Anzahl von Verfahren erkannt werden. Es können Online-Daten in Verbindung mit GPS-Daten verwendet werden, um die momentanen Wetterbedingungen zu schätzen. Es können visuelle Daten analysiert werden, um zu ermitteln, ob Spurmarkierungen visuell erkennbar sind oder ob Niederschlag oder Nebel die Sichtdistanz ausreichend übermäßig verringern, um eine Projektion von Spurmarkierungen zu berechtigen. Gemäß einem Kalender und einem GPS-Ort können die Sonnenaufgangs- und Sonnenuntergangszeiten und der Ort am Himmel ermittelt werden. Diese Information bezüglich der Position der Sonne kann mit einer Richtungsorientierung des Autos in Korrelation gesetzt werden, um auf der Grundlage dessen, dass das Auto in Richtung Sonne weist, zu ermitteln, dass die Spurmarkierungen eine kritische Information sind. Alternativ kann auf der Grundlage einer visuellen Information die Sonnenposition geschätzt werden. Bei einem ähnlichen Beispiel können, wenn eine visuelle Information angibt, dass ein Fahrzeug im Gegenverkehr mit eingeschalteten hohen Scheinwerfern möglicherweise eine Blendungssituation bewirkt, Spurmarkierungen als kritische Information angegeben werden, um den Bediener des Host-Fahrzeugs beim Bleiben auf der aktuellen Spur zu unterstützen. Auf diese Weise können die geschätzten Bediener-sichtverhältnisse verwendet werden, um eine geeignete Spurmarkierungsprojektion an der HUD zu ermitteln. Alternativ können Spurmarkierungen auf der Grundlage einer geschätzten Fahrzeugposition hinsichtlich der Spur als kritische Information ermittelt werden, wobei beispielsweise die Spurmarkierungen zu einer kritischen Information werden, wenn sich das Host-Fahrzeug den Spurmarkierungen nähert oder diese überquert. Eine Position auf der Spur zeigt ferner eine Bedingung, unter der ein Wichtigkeitsgrad für die kritische Information angegeben werden kann, wobei eine erhöhte Wichtigkeit angegeben wird, wenn sich das Fahrzeug den Spurmarkierungen nähert und diese dann überquert. Ein Erhöhen der Intensität der an der HUD projizierten grafischen Bilder, ein Blinken der grafischen Bilder und entsprechende Audiosignale für den Bediener können auf der Grundlage eines Erhöhens einer angegebenen Wichtigkeit der kritischen Information verwendet werden. Solche Kriterien einer Position auf der Spur könnten als Müdigkeitsindikator verwendet werden, wobei beispielsweise eine einzelne Abweichung als nicht kritische Information behandelt wird, jedoch eine wiederholte Abweichung von der Mitte der Spur zu einer kritischen Information oder einer Information einer gesteigerten Wichtigkeit wird, wobei beispielsweise eine koordinierte Information in Textform oder akustische Warnungen veranlasst werden. Unter bestimmten Bedingungen könnte ein überlagertes Thermo- oder Infrarotkammerbild der Straße durch den Bediener verwendet oder angefordert werden, wobei visuelle Bedingungen verhindern, dass der Bediener die korrekte Fahrspur sieht, was beispielsweise durch einen nicht funktionierenden Scheinwerfer verursacht wird.

[0166] Ein weiteres Beispiel des Anwendens eines Schwellenwerts einer kritischen Information kann eine Analyse eines Fußgängervorhandenseins und einer Fußgängerbewegung umfassen. Beispielsweise kann eine normale Bewegung eines Fußgängers auf einem Gehsteig, der sich parallel zu der Richtung des Fahrzeugverkehrs bewegt, als nicht kritische Information ermittelt werden. Eine Bewegung eines Fußgängerverkehrs in eine andere Richtung, beispielsweise senkrecht zum Fahrzeugverkehr, kann jedoch als Schwellenwert zum Identifizieren einer kritischen Information verwendet werden. Innerhalb dieses Beispiels kann ein anderes Beispiel des Angebens einer gesteigerten Wichtigkeit der kritischen Information dargestellt werden. Wenn ein Fußgänger senkrecht zum Fahrzeugverkehr auf einem vorgegebenen Gehsteig läuft, kann eine Grafik, die eine geringe oder moderate Wichtigkeit angibt, angegeben werden. In dem Fall, dass sich ein Fußgängerverkehr von dem Gehsteig zu der Fahrspur erstreckt oder innerhalb der Fahrspur detektiert wird, kann eine Grafik, die eine starke oder erhöhte Wichtigkeit angibt, angegeben werden. Bei einem anderen Beispiel zum Identifizieren einer kritischen Information bezüglich eines Fußgängerverkehrs können aktuelle Ampelmuster realisiert und verwendet werden, um eine kritische Information zu identifizieren. Wenn sich das Host-Fahrzeug an einer Ampel befindet, kann ermittelt werden, dass ein Fußgängerverkehr, der visuellen Bildern entspricht, die eine Ampelangabe "Gehen" angeben, eine nicht kritische Information ist. Unter den gleichen Umständen kann jedoch ein Fußgängerverkehr, der einer Ampelangabe "Stehen" entspricht, als kritische Information ermittelt werden. Alternativ können eine visuelle Information und eine Entfernungsinformation zu einem Ziel verwendet werden, um eine geschätzte Größe des Ziels zu projizieren. Solch eine geschätzte Größe könnte verwendet werden, um beispielsweise alle Fußgänger, die kleiner als 122 cm (4 Fuß) geschätzt werden, als kritische Information zu identifizieren, um den Fahrer hinsichtlich Kinder in der Betriebsumgebung zu alarmieren. Alternativ kann durch eine Verkehrsschilderkennungsanwendung von GPS-Daten und eine 3D-Karte, eine lokale Hochfrequenzübertragung oder Tagging etc. eine Schulzone oder ein Bereich gehörloser Kinder identifiziert werden und können in solch einer Zone alle Fußgänger als kritische Information gekennzeichnet werden.

In Situationen, in denen Fußgängerverkehr detektiert, jedoch als nicht sichtbar ermittelt wird, kann eine Grafik, die Daten einer Thermografie oder eines Infrarotbilds verwendet, selektiv der Ansicht des Fußgängers überlagert werden, um dem Fahrzeugbediener zu ermöglichen, eine bessere Entscheidung bezüglich der Situation zu treffen.

[0167] Es werden weitere Ausführungsformen einer kritischen Information, die durch die EVS-Systemverwaltungseinrichtung wahrnehmbar ist, offenbart. Bei einer beispielhaften Verwendung können empfohlene Folgedistanzen zwischen dem Host-Fahrzeug und anderen Fahrzeugen mit gemessenen Entfernungen verglichen werden und kann jede Entfernung unterhalb den minimalen empfohlenen Distanzen als kritische Information für eine Anzeige identifiziert werden. Bei einem anderen Beispiel, bei dem ein Fahrzeug verwendet wird, um einen neuen Bediener zu trainieren, kann eine Grafik, die für den Fahrgast/Trainer angezeigt wird, verwendet werden, um das Prüfen der neuen Aktionen des Bedieners zu verbessern. Bei einem anderen Beispiel kann ein Fahrzeug, das unter einer semiautonomem Steuerung oder einem ACC betrieben wird, eine kritische Information, die aktuelle Entfernungen zu anderen Fahrzeugen übermittelt, oder eine andere Information, die Aktionen durch das Steuersystem beschreibt, für den Bediener anzeigen, so dass der Bediener schnell sicherstellen kann, ob ein manueller Eingriff durch den Bediener notwendig ist. Bei einem anderen Beispiel kann eine Fahrzeug-Fahrzeug-Kommunikation verwendet werden, um gleichzeitig ein Einfädelmanöver zwischen zwei Fahrzeugen unter Verwendung eines ACC zu verwalten. Die Grafik an der HUD kann verwendet werden, um die Absicht des Durchführens eines Einfädelmanövers an jeden der Fahrer zu übermitteln, um jeden Fahrer hinsichtlich der übermittelten Absicht zu informieren, um unerwartete Änderungen der Fahrzeugbewegung zu vermeiden und eine Wahrnehmung einer unmittelbar bevorstehenden Kollision zu vermeiden. Bei einer ähnlichen Anwendung kann in Fahrzeugen, die ein semiautonomes Fahren verwenden, bei dem eine automatische Fahrzeuglateralsteuerung durch ein Spureinhaltesystem gekoppelt mit einem Mechanismus eines automatischen Lenkens verwendet wird, eine Grafik an der HUD verwendet werden, um den Bediener vorab zu informieren, dass ein Spurwechsel oder eine andere Aktion unmittelbar bevorsteht, so dass der Bediener durch die Aktion, die nachfolgend durch die semiautonomem Steuerungen durchgeführt wird, nicht überrascht ist.

[0168] Bei einer anderen Ausführungsform kann eine Fahrzeug-Fahrzeug- oder eine Fahrzeug-entfernter Server-Kommunikation verwendet werden, um den Fahrzeugbetrieb zu überwachen und Muster im Fahrzeugbetrieb zu identifizieren. Beispielsweise kann ein Verlangsamten aufgrund eines Unfalls über den Betrieb zahlreicher Fahrzeuge überwacht werden und kann die Information an weitere Fahrzeuge, die sich dem Bereich nähern, weitergeleitet werden. Auf der Grundlage des Überwachens, wie viel Verzögerung das Verlangsamten bei den bereits betroffenen Fahrzeugen verursacht hat, kann die Information kritische Information genannt werden und es kann hinsichtlich der Verzögerung geeignet alarmiert werden und es kann eine alternative Route empfohlen werden. Bei einem anderen Beispiel kann bei einer Anzahl von Fahrzeugen ein Radschlupf überwacht werden und kann ein Fahrzeug, das sich der bestimmten Strecke der Straße nähert, die den Radschlupf verursacht, ein grafisches Stück umfassen, das an der Fahrbahn projiziert wird und einen wahrscheinlich rutschigen Straßenzustand angibt. Die Information kann auf der Grundlage eines Auftretens von Schlupfereignissen an der bestimmten Strecke einer Straße als kritische Information ermittelt werden oder kann auf einem Vergleich des Betriebs des anzeigenden Fahrzeugs mit dem Betrieb des Fahrzeugs, das den Schlupf erfährt, basieren. Beispielsweise wird ermittelt, dass in den letzten vier Stunden drei Fahrzeuge, die schneller als 80 km/h (50 Meilen pro Stunde) fahren, auf dieser Strecke der Straße rutschten, wobei jedoch auf der Grundlage dessen, dass das Host-Fahrzeug mit 56 km/h (35 Meilen pro Stunde) fährt, ermittelt wird, dass die Information nicht kritisch ist. Bei einer anderen Ausführungsform kann durch das Sichtsystem, potentiell durch ein Radarsystem erweitert, Wild überwacht werden und in Abhängigkeit von einer projizierten Klassifizierung des Wilds als kritische Information angegeben werden. Eine Identifikation eines Pferds auf einem Feld kann als nicht kritische Information ermittelt werden, wohingegen eine Identifikation eines Weißwedelhirschs, der in Richtung der Straße springt, als kritische Information ermittelt werden kann.

[0169] Es werden Ausführungsformen in Betracht gezogen, die eine Information bezüglich der Umgebung des Fahrzeugs betreffen. Beispielsweise können interessierende Punkte als kritische Information für eine Anzeige an der HUD ausgewählt werden. Eine Familie, die in einer unbekanntem Stadt unterwegs ist, kann eine Information bezüglich Sehenswürdigkeiten, die auf der Route liegen, empfangen. Ähnlich können Anweisungen zu Sehenswürdigkeiten oder eine vorgeschlagene Reiseroute ausgewählt und durch das EVS angezeigt werden. Ein Sportfreund kann ein interessierendes Sportteam auswählen und beim Vorbeifahren an einem Stadion oder einer Arena kann ein Zugriff durch eine drahtlose Kommunikation zum Prüfen von Spielzeiten, Ticketkosten und einer aktuellen Sitzplatzverfügbarkeit für eine automatische Projektion an der HUD verwendet werden. Ein Antiquitätensammler kann eine Benachrichtigung beim Vorbeifahren an einem Antiquitätenladen, einem Nachlassverkauf oder einem Flohmarkt innerhalb einer bestimmten Distanz anfordern, und bei einer Anforderung können grafische Anweisungen zu dem Ort angezeigt werden. Ein Insasse, der nach einem

neuen Eigenheim sucht, kann eine Benachrichtigung und Anweisungen zu diesem anfordern, wenn eine neue Auflistung für ein zum Verkauf stehendes Eigenheim aufgegeben wird, das ausgewählte Kriterien erfüllt, um die jüngsten Auflistungen zu erhalten. Ein Autoliebhaber kann anfordern, dass eine Fahrzeugmarke oder ein Fahrzeugmodell, die oder das durch eine visuelle Erkennung identifiziert wird, durch ein grafisches Bild identifiziert wird. Es wird eine Anzahl von Anwendungen zum Identifizieren von Punkten von Interesse in Betracht gezogen, und die Offenbarung soll nicht auf die hierin beschriebenen bestimmten Ausführungsformen beschränkt werden.

[0170] Es werden Ausführungsformen zur Verwendung durch Notfallpersonal in Betracht gezogen. Beispielsweise kann ein Krankenwagen, der mit dem offenbarten EVS-System ausgestattet ist, mit Fahrzeugen oder einem entfernten Server kommunizieren, um auf dem Weg zu dem Unfallort eine entsprechende Information einzubeziehen. Beispielsweise können unterwegs vorgeschlagene Routen durch eine Leitstelle aktualisiert werden, kann ein Polizist an der Unfallstelle den sich nähernden Krankenwagen hinsichtlich einer gefährlichen Situation alarmieren oder kann ein Fahrzeug vor Ort mit einem identifizierten schweren Schaden mit dem Krankenwagen kommunizieren, um eine Grafik zu realisieren, um das Fahrzeug mit dem Schaden beim Heranfahren zu identifizieren. Polizeifahrzeuge können Grafiken zur Kommunikation zwischen Polizeifahrzeugen verwenden, wobei beispielsweise ein verfolgtes Zielfahrzeug in einem Fahrzeug identifiziert wird und in anderen Polizeifahrzeugen, die sich der Verfolgung anschließen, eine Grafik erzeugt wird. Bei einem anderen Beispiel können Fahrzeuge Kommunikationen mit einem entfernten Server verwenden, um eine Information bezüglich Fahrzeugen zu empfangen, die in Verbindung mit einer Situation, beispielsweise einem Amber-Alarm, identifiziert werden. Beispielsweise können als gesucht identifizierte Autokennzeichen durch eine in der Technik bekannte Software in Kombination mit dem Sichtsystem erkannt werden. Diese Information kann ohne die Kenntnis des Fahrzeugs, das kein Notfallfahrzeug ist, und daher ohne die Gefährdung der Insassen des Fahrzeugs dem Notfallpersonal übermittelt werden und an die EVS-Systemverwaltungseinrichtung des nächsten Polizeifahrzeugs für eine grafische Anzeige weitergeleitet werden. Ferner können Polizeifahrzeuge eine Thermografie verwenden, um einen Ort nach versteckten oder verletzten Personen in der Landschaft zu durchsuchen. Feuerwehrfahrzeuge können das EVS-System verwenden, um den Betrieb zu verbessern, indem sie beispielsweise beim Bewerten der Situation bei einer Ankunft unterstützt werden. Wenn beispielsweise die Leitstelle einen Anruf von einer im dritten Stock in der Nordwestecke eines Gebäudes gefangenen Person empfangen hat, könnte die Leitstelle die Adresse und die Rauminformation eingeben und könnte der bestimmte Raum des Gebäudes als kritische Information identifiziert werden, die ein grafisches Bild durch das EVS-System erfordert. Bei einem anderen Beispiel könnte eine Thermografie an einem Fahrzeug, das an dem Ort eines Feuers angehalten hat, eingeschaltet werden, um die Feuerwehrmänner beim Ermitteln des Orts und des Fortschritts des Feuers von einem sicheren Ort aus zu unterstützen. Es wird eine Anzahl solcher Anwendungen in Betracht gezogen, und die Offenbarung soll nicht auf die hierin beschriebenen bestimmten Beispiele beschränkt sein.

[0171] Es wird eine Anzahl von Komfortanwendungen in Betracht gezogen. Beispielsweise wird eine eingeschränkte Architektur eines Pixel-Sichtfelds offenbart, die einem Betrachter, der aus einer Richtung auf die HUD schaut, ermöglicht, ein Bild zu sehen, wobei ein anderer Betrachter, der aus einer anderen Richtung auf die HUD schaut, das bestimmte Bild entweder nicht sieht oder ein anderes Bild sieht als der erste Betrachter. Solch ein System würde einem Fahrgast ermöglichen, Bilder, die nicht mit der Fahrt in Beziehung stehen, an der Frontscheibe zu sehen, während der Fahrzeugbediener weiterhin nur Bilder sieht, die mit dem Betrieb des Fahrzeugs in Beziehung stehen. Beispielsweise könnte ein Fahrgast Bilder vom Infotainment-Typ sehen, wie beispielsweise Internetinhalt, ein Video von einer Datenspeichereinrichtung, oder könnte er eine fahrzeugeigene Kamera verwenden, um die Anzeige als Schminkspiegel zu verwenden, ohne die Sicht des Fahrers zu stören. Solch ein Inhalt könnte an andere Systeme angebunden sein, wobei der Fahrgast Speisekarten aus dem Internet entlang der projizierten Route des Fahrzeugs prüft und ein Restaurant als Zwischenziel auf der projizierten Route auswählt, ohne den Fahrzeugbediener zu stören. Solch ein System könnte ferner einem Bediener eines Fahrzeugs ermöglichen, geeignet registrierte Bilder an der Frontscheibe zu sehen, ohne dass der Fahrgast die gleichen Bilder sieht, die für den Fahrgast nicht registriert sind und ihn möglicherweise stören.

[0172] Ein Vorteil von HUD-Anwendungen ist das Anordnen einer Information vor einem Bediener in einem einzigen Sichtfeld mit einer anderen kritischen Information, wie beispielsweise einer Sicht durch eine Frontscheibe. In bekannten Luftfahrtanwendungen werden HUD-Einrichtungen verwendet, um einem Pilot zu ermöglichen, die Augen auf der Sicht nach außen zu halten, während ihm eine kritische Information, wie beispielsweise Fluggeschwindigkeit und Höhe, dargestellt wird. Solch eine Informationsdarstellung in dem gleichen Sichtfeld mit einer visuellen Information reduziert den Konzentrationsverlust, die Ablenkung und die vorübergehende Desorientierung, die damit in Verbindung stehen, dass man die Augen von einer Sicht nach außen zu einem Armaturenbrett bewegt. Auf ähnliche Weise kann das EVS eine Anzeigeeinformation für einen Fahrzeugbediener in einem einzelnen Sichtfeld mit der Sicht nach außen, die durch die Frontscheibe sichtbar

ist, darstellen. Solch eine Information kann die ganze Zeit dargestellt werden. Um jedoch eine Ablenkung zu vermeiden, kann die Information gemäß einem Status einer kritischen Information oder gemäß einer Wichtigkeit gefiltert werden. Beispielsweise ist bei einer niedrigen Geschwindigkeit im Vergleich zu einer hohen Geschwindigkeit eine andere Information kritisch oder wichtig. Eine kritische Information für die Anzeige an der Windschutzscheibe kann auf der Grundlage von Schwellenwertfahrzeuggeschwindigkeiten abgestimmt werden. Eine Motordrehzahl innerhalb normaler Bereiche kann nicht als kritische Information klassifiziert werden oder nur eine minimale Anzeige mit niedriger Intensität erhalten. Wenn sich die Motordrehzahlen jedoch auf höhere Niveaus erhöhen, kann die Anzeige aktiviert oder intensiviert werden, um den Bediener hinsichtlich einer möglichen Beschädigung des Motors zu warnen. Ein Kraftstoffstandstatus in den Fahrzeugkraftstofftanks kann auf der Grundlage eines vollen oder nahezu vollen Tanks auf ähnliche Weise nicht angezeigt oder minimal angezeigt werden. Es können verschiedene Niveaus einer erhöhten Wichtigkeit realisiert werden, wobei beispielsweise die Größe einer Anzeige verdoppelt wird, wenn sich der Kraftstofftank unter einen viertel Tank leert und ein Indikator blinkt, wenn ein kritischer niedriger Kraftstofftank unterschritten wird. Die Niveaus einer kritischen Information und die Niveaus einer Wichtigkeit können durch den Fahrzeugbediener beispielsweise über auswählbare Menüs an einer Fahrzeuganzeige angepasst werden. Ferner können Anzeigen und Niveaus einer kritischen und wichtigen Information auf der Grundlage einer Bedienervorliebe durch ein drahtloses Netz oder durch eine direkte Verbindung eines Computers, beispielsweise durch eine USB-Verbindung, mit dem Fahrzeug angepasst werden. Solch eine Anpassung könnte umfassen, dass ein Bediener Anzeigeformen, Linienstärken, Linienfarben, Orte an der Frontscheibe oder andere ähnliche Präferenzen auswählt. Auf der Grundlage der Fahrzeuggeschwindigkeit oder des Straßentyps kann ein Anzeigemotiv oder eine Anzeigedarstellung wählbar umgeschaltet werden, wobei ein Bediener beispielsweise ein Autobahnmotiv und ein Seitenstraßenmotiv konfiguriert. Gemäß einem GPS-Ort könnten Motive mit einem Stadtmotiv und einem Landschaftsmotiv ausgewählt werden. Entwürfe für angepasste Anzeigen an der Frontscheibe könnten auf Nutzer-Websites gemeinsam genutzt oder kommerziell von dem Fahrzeughersteller oder Dritten erlangt werden. Die Anzeigen können mit im Handel erhältlichen Einrichtungen, beispielsweise einer Abspieleinrichtung für digitale Musik, koordiniert werden und in ein Anzeigemotiv integriert werden, wobei beispielsweise die Anzeige der Musikabspieleinrichtung in eine Ecke der HUD übertragen wird. Ein einzelnes Fahrzeug, ausgestattet mit bekannten Verfahren zum Ermitteln einer Bedieneridentität, könnte automatisch Präferenzen für diesen Bediener laden. Es werden viele Ausführungsformen für Anzeigen, die an die Frontscheibe projiziert werden können, in Betracht gezogen, und die Offenbarung soll nicht auf die bestimmten hierin beschriebenen Ausführungsformen beschränkt sein.

[0173] An die Frontscheibe können andere Anzeigen projiziert werden, um die Notwendigkeit für den Bediener, seine Augen von der Frontscheibe wegzubewegen, zu minimieren. Beispielsweise können anpassbare Kameras im hinteren Bereich des Fahrzeugs verwendet werden, um ein kleines Bild eines schlafenden Kinds in einem Autositz in einer hinteren Reihe des Fahrzeugs zu projizieren, was dem Bediener ermöglicht, das Kind zu überwachen, ohne dass er sich zum Schauen umdreht. Es könnte eine panoramaartigere Ansicht realisiert werden, um mehrere Kinder zu überwachen. Solch eine Überwachungsfunktion könnte in Echtzeit stattfinden oder könnte eine Wiedergabefunktion umfassen.

[0174] Wie oben beschrieben kann ein Fahrgast unter bestimmten Umständen eine Information vom Infotainment-Typ sehen. Ablenkungen für den Fahrzeugbediener müssen deutlich und wie manchmal durch eine Regulierung erforderlich minimiert werden. Wenn sich ein Fahrzeug bewegt, wäre eine Information, wie beispielsweise Videoinhalt oder Email-Kommunikationen, für den Bediener ratsamerweise nicht sichtbar. Solche Anwendungen können jedoch zur Verfügung gestellt werden, wenn es zulässig ist, wie beispielsweise bei einer Fahrzeuginformation, die angibt, dass sich das Fahrzeug in einem Parkgetriebezustand befindet, oder wenn die Parkbremse des Fahrzeugs betätigt ist. Es können andere Anwendungen möglich sein, die eine eingeschränkte Information für den Bediener darstellen, ohne eine übermäßige Ablenkung herbeizuführen, welche beispielsweise Sportpunktstände aus dem Internet, neue Überschriften aus dem Internet oder eine Information über Musik, die momentan in dem Fahrzeug gespielt wird, wobei beispielsweise ein Liedtitel und ein Interpretename als minimale Grafik an der HUD bereitgestellt werden, umfassen.

[0175] Eine beispielhafte Ausführungsform einer eingeschränkten Architektur eines Pixel-Sichtfelds, die eine Bildansicht aus einer eingeschränkten Richtung ermöglicht, umfasst die Verwendung von Mikrostrukturen oder einer Anordnung von Partikeln, die ein Anregungslicht wie oben beschrieben aufnehmen und Licht in einer eingeschränkten Richtung emittieren. [Fig. 30](#) und [Fig. 31](#) zeigen schematisch eine beispielhafte Verwendung einer eingeschränkten Architektur eines Pixel-Sichtfelds gemäß der vorliegenden Offenbarung. [Fig. 30](#) zeigt einen beispielhaften Emitter, der Licht an ein eingeschränktes Sichtfeld emittieren kann. Der beispielhafte Emitter umfasst einen UV-transparenten Verkapselungsstoff, der beispielsweise aus SiO₂ hergestellt ist und mit einem LIF-Material gefüllt ist, das bei einer Bestrahlung mit ultravioletter Strahlung sichtbare Wellenlängen fluo-

resziert, mit einer parabelförmigen Schmalbandmehrschichtreflexionsstruktur. Bei dieser beispielhaften Ausführungsform wird ein dünner Film dieser Emitter auf einem Polymer abgeschieden. Als Vorbereitung für den Film werden Prägungen in Form von Parabeln ähnlich der bei den Emittlern gebildeten Form in das Polymermaterial geprägt. Die Emitter werden durch chemische Dampfabscheidung auf das Polymersubstrat abgeschieden, wobei die Parabelprägungen mit Emittern gefüllt werden. [Fig. 31](#) beschreibt einen beispielhaften Prozess zum Erzeugen der notwendigen Struktur von Emittern, die mit einem Polymersubstrat ausgerichtet werden, um das Sehen eines eingeschränkten Sichtfelds zu ermöglichen. Durch einen beispielhaften Prozess, wie beispielsweise Ätzen, werden freistehende Parabeln, die mit emittierendem Material gefüllt sind, erzeugt, indem sie von dem Substrat abgelöst werden. Das Entfernen von dem Polymersubstrat kann auch durch Auflösen des Kunststoffsubstrats mit einem geeigneten Lösungsmittel erreicht werden. Die freistehenden Parabeln werden dann in kleine Stücke eingefügt, die in dem Glassubstrat durch fotolithografische Verfahren oder Prägen erzeugt wurden. Das Verfahren des Ineingriffbringens der Parabel mit dem kleinen Stück kann durch einen Prozess, wie beispielsweise Aufschwimmen aus einer Flüssigkeit (fluidic self assembly), der ähnlich dem durch Alien Technology ausgeführten ist, erreicht werden, wobei man die Parabeln über das Substrat fließen lässt und das Eingreifen von Parabeln und kleinen Stücken auf statistische Weise stattfindet.

[0176] In der Technik sind Kopf- und Augenerfassungseinrichtungen bekannt und werden hier nicht ausführlich erklärt. Für den Zweck dieser Offenbarung wird eine kamerabasierte Einrichtung in Kombination mit einer Bilderkennungssoftware verwendet, um einen dreidimensionalen Kopfort in dem Fahrzeug, was mit einem Fahrzeugkoordinatensystem koordiniert werden kann, und eine Richtung eines Bedienerblicks auf der Grundlage einer Bilderkennungsprogrammierung zu schätzen. Durch Sensoreingänge, wie beispielsweise gemäß den oben beschriebenen Verfolgungsverfahren, kann ein Ort eines Objekts in Relation zu einem Fahrzeugkoordinatensystem festgestellt werden. Auf der Grundlage der Koordination des Bedienerkopforts mit dem Fahrzeugkoordinatensystem und der Koordination der Objektverfolgungen mit dem Fahrzeugkoordinatensystem kann ein geschätzter Schnittpunkt zwischen dem verfolgten Objekt und den Bedieneraugen an der Frontscheibe ermittelt werden, wodurch eine Registrierung einer Information hinsichtlich relevanter Merkmale, die durch die Frontscheibe sichtbar sind, ermöglicht wird, gemäß der Offenbarung. Es sind ähnliche Verfahren mit einer Spurmarkierungsprojektion und andere hierin beschriebene Verfahren möglich, wobei eine genaue Registrierung einer Information für die HUD ermöglicht wird. Auf ähnliche Weise ermöglicht eine Kombination des Kopforts mit einer Schätzung der Richtung des Bedienerblicks eine Projektion einer Information gemäß Verfahren, die vorgesehen sind, um sicherzustellen, dass der Bediener eine kritische Information sobald wie möglich sieht. Es könnten ähnliche Verfahren mit dem Fahrgast auf dem Beifahrersitz oder Fahrgästen auf den hinteren Sitzen der Fahrzeuge realisiert werden, wobei eine registrierte Projektion für Fahrzeuginsassen an verschiedenen Flächen ermöglicht wird.

[0177] Kopf- und Augenerfassungseinrichtungen ermöglichen dem EVS, eine Richtung des Bedienerblicks wahrzunehmen. Dieser Blickort kann mit einer identifizierten kritischen Information verglichen werden. Es wird ein Verbesserungsmerkmal eines peripheren hervorstechenden Merkmals offenbart, wobei die Anzeigeeigenschaften auf der Grundlage dessen abgestimmt werden, dass die Aufmerksamkeit der Augen des Bedieners auf eine kritische Information gelenkt werden, wenn sich der Bedienerblick an einer anderen Stelle befindet, während der Fahrer nicht übermäßig abgelenkt wird, wenn sich der Bedienerblick in der Nähe der angezeigten kritischen Information befindet. Wenn beispielsweise ein Fahrzeug auf der linken Seite des sichtbaren Sichtfelds rückwärts aus einer Lücke herausfährt und ermittelt wird, dass es sich auf einem potentiellen Kollisionskurs mit dem Host-Fahrzeug befindet und ermittelt wird, dass sich der Bedienerblick in Richtung der rechten Seite des sichtbaren Sichtfelds befindet, kann ein Kasten um das Gefahr bringende Fahrzeug angeordnet werden und kann ein blinkender Pfeil an der Stelle des Bedienerblicks angeordnet werden, der den Bediener auffordert, seine Aufmerksamkeit auf den Kasten zu richten.

[0178] Das umfassende EVS kann registrierte Bilder über die gesamte Frontscheibe projizieren, wobei Bilder für sichtbare Objekte oder Bereiche durch die transparente Frontscheibe registriert werden. Die Fahrzeugsensoren können jedoch eine Information verarbeiten und identifizieren, die Bedingungen außerhalb der Sicht der Frontscheibe betrifft. Beispielsweise können Radareinrichtungen und/oder Kameraeinrichtungen, die auf Bereiche auf den Seiten oder der Rückseite des Fahrzeugs gerichtet sind, eine Ampelinformation, Fahrzeugtrajektorien, das Vorhandensein von Notfallfahrzeugen und andere entsprechende Informationen identifizieren. Die EVS-Verwaltungseinrichtung ermittelt beim Bewerten des Umgebungsmodells, das entsprechend einer kritischen Information erzeugt wird, ob die kritische Information an der Frontscheibe an einer Position angezeigt werden kann, die für relevante Merkmale, die durch die Frontscheibe sichtbar sind, und der kritischen Information entsprechen, registriert ist. In dem Fall, dass die Bewertung ermittelt, dass die relevanten Merkmale auf der Grundlage der Insassenkopf- und -augenposition nicht in dem sichtbaren Bereich der Frontscheibe liegen, kann eine Grafik für die Frontscheibe registriert sein, beispielsweise an einem Rand der Frontscheibe, der am

nächsten an der Quelle der kritischen Information liegt, oder mit einem Abstand zu dem Insassenblick, welche die Notwendigkeit, in die Richtung der kritischen Information zu schauen, angibt. Wenn beispielsweise eine Zielfahrzeugtrajektorie und eine Geschwindigkeit angegeben, dass das Fahrzeug wahrscheinlich eine rote Ampel links oder rechts des Host-Fahrzeugs überfährt, kann das EVS akut eine Notfallwarnung für den Bediener aufrufen, um eine Seitenkollision zu vermeiden. Obwohl ein beispielhaftes EVS mit nur einer Projektion an der Frontscheibe keine grafische Darstellung bei einem sichtbaren Objekt registrieren kann, das nicht innerhalb des sichtbaren Bereichs der Frontscheibe liegt, kann das EVS den Fahrzeugbediener auffordern, in Richtung der identifizierten kritischen Information zu schauen. In dem Fall, dass eine kritische Information hinter dem Fahrzeug identifiziert wird, kann eine Aufforderung an der Frontscheibe angezeigt werden, die in Richtung des Rückspiegels weist oder diesen skizziert. Alternativ kann ein virtueller Rückspiegel an der Frontscheibe angezeigt werden, wobei eine nach hinten gerichtete Kamera verwendet wird. Alternativ könnte unter Verwendung mehrerer Kameras, beispielsweise an einem breiten, vertikal dünnen Stück einer Anzeige entlang der Oberseite der Frontscheibe eine Panoramaansicht projiziert werden, die beispielsweise eine Sicht um die hinteren 180 Grad des Fahrzeugs darstellt, wodurch herkömmliche tote Winkel, die durch bekannte Spiegelkonfigurationen verursacht werden, beseitigt werden. Bei einem anderen Beispiel kann eine HUD in einer Heckscheibe eines Fahrzeugs verwendet werden, um eine Vollbild-Parkunterstützung durch grafische Bilder an der Scheibe bereitzustellen. Solch eine Heckscheibenanzeige kann beispielsweise durch eine Spracherkennungssoftware wählbar im normalen oder Rückwärtsmodus angezeigt werden, wobei eine Sicht direkt oder durch den Rückspiegel ermöglicht wird. Bei einem anderen Beispiel könnte auf der Grundlage einer Verfolgungsinformation eine taktische oder simulierte Überkopf-Anzeige synthetisiert und an die Frontscheibe projiziert werden. Beispielsweise könnten in einer Parksituation eine Radar- und eine visuelle Information verwendet werden, um einen relativen Ort einer Parklücke, anderer Fahrzeuge, von Randsteinen und Fußgängerverkehr zu schätzen und können diese geschätzten Orte an einer grafischen Anzeige dargestellt werden. Ähnlich könnte solch eine taktische Anzeige während Spurwechselmanövern erzeugt werden, die beispielsweise zu einer kritischen Information werden, sobald ein Blinker eingeschaltet wird, und könnte eine Anzeige, die erfasste Objekte um das Fahrzeug herum zeigt, angezeigt werden. Wieder auf eine Parksituation Bezug nehmend, wie beispielsweise ein Manöver eines Rückwärtseinparkens, könnte ein Satz von Kriterien programmiert sein, wobei beispielsweise Parkverbotszonen überwacht werden und ein Bereich von Distanzen von dem Randstein und von benachbarten Fahrzeugen angefordert wird. An der Windschutzscheibe könnten basierend auf räumlichen Beziehungen Aufforderungen oder Empfehlungen angezeigt werden, die ein Hervorheben von verfügbaren Parklücken entlang Straßen in einer Stadt in der Nähe eines programmierten Ziels oder empfohlene Rad- und Pedalsteuerungen zum Navigieren in die Parklücke umfassen. Beispielhafte Bedingungen und grafische Anzeigen sind Beispiele für eine kritische Information, die angezeigt werden kann und einen Bediener auffordert, seine Aufmerksamkeit auf Bedingungen außerhalb der Sicht der Frontscheibe zu richten. Diese Beispiele sollen jedoch nur eine Teilmenge der in Betracht gezogenen Beispiele darstellen, und die Offenbarung soll nicht darauf beschränkt sein.

[0179] Es wird eine Anzahl von Verbesserungen für das EVS in Betracht gezogen, die Merkmale realisieren, die insbesondere für Kraftfahrzeuganwendungen solcher Projektionstechniken relevant sind. Ein Fachmann wird erkennen, dass Laser- und Projektorentwürfe, die zum Projizieren komplexer Bilder verwendet werden, häufig einen Spiegel sehr kleiner oder mikroelektromechanischer Systeme (MEMS von microelectromechanical systems) verwenden, um die projizierte Grafik an gewünschte Orte zu lenken. MEMS-Spiegellaserprojektorentwürfe des Stands der Technik weisen entweder einen Einzelkonturvektor (single stroke vector) oder eine Bitmap-Architektur auf, was die Effizienz und Menge an dargestellter Information einschränkt. Es wird ein alternatives Verfahren offenbart, das weiterhin die Konturrealisierung verwendet, jedoch mehrere MEMS-Spiegel (MEMS-Chip) umfasst, um eine Reihe von Teilstrahlen (Beamlettes) zu lenken. Dieses offenbarte Verfahren realisiert zuerst ein Galileo-Teleskop, um den UV-Laserstrahl zu einem Punkt aufzuweiten, an dem mehrere der Spiegel in einer X-Richtungs-MEMS-Mehrfachspiegeleinrichtung bestrahlt werden. Jeder der x-Spiegel (oder der Gruppe von x-Spiegeln) ist einem y-Spiegel oder einer Gruppe von y-Spiegeln zugeordnet oder passt zu diesem oder dieser. Die y-Spiegel werden dann unabhängig auf das geeignete Gebiet des emittierenden Materials gerichtet.

[0180] Kraftfahrzeuganwendungen umfassen raue Bedingungen, die umfassen, dass die Materialien, die oben als in der HUD verwendet beschrieben wurden, möglicherweise einem Kratzen, Abrieb und einer nachteiligen chemischen Verunreinigung ausgesetzt werden. Eine andere Ausführungsform von Systemverbesserungen umfasst die Verwendung einer Schutzbeschichtung über dem Licht emittierenden Material an der HUD. Die Einführung solch einer Schicht erzeugt hinsichtlich des Vorhandenseins des Anregungslichts von der Projektionseinrichtung und des Vorhandenseins des emittierten Lichts von der Frontscheibe sowie des Vorhandenseins von Licht, das von außerhalb des Fahrzeugs durch die Frontscheibe gelangt, jedoch die Möglichkeit für Reflexions- und Refraktionsprobleme, was Doppelbilder oder Geisterbilder erzeugt. Es kann eine Breit-

bandentspiegelungsbeschichtung (Breitband-AR-Beschichtung von broad band anti-reflective coating) auf die Innenfläche der Frontscheibe aufgebracht werden, um Geisterbilder zu minimieren. Die AR-Beschichtung kann entweder eine Einzelschicht-MgF₂- oder eine Mehrschichtbeschichtung sein. Es ist ein harter AR-Mantel erforderlich, um das ausstrahlende Material, das in einer HUD für eine gesamte Frontscheibe verwendet wird, zu schützen, welcher eine Beschichtung eines organischen UV-laserinduzierten Fluoreszenzmaterials aufweist. Eine Geisterbildbeseitigung erfordert eine Beschichtung, um das optische Feld effektiv zu koppeln, wobei eine Fehlanpassung des Brechungsindex des Materials mit dem Brechungsindex der Luft vermieden wird. Es können verschiedene Materialien hinzugefügt werden, um das AR- & Haltbarkeitsleistungsvermögen des Materials zu verbessern. Es können Mehrschichtbeschichtungen einer Vielzahl von Materialien und einer Vielzahl von absoluten und relativen Dicken verwendet werden, um die AR-Funktion zu erreichen. Geeignete Materialien, die über Magnetron-Sputter- oder andere Verfahren einer physikalischen und chemischen Dampfabcheidung abgeschieden werden können, umfassen SiO₂, Si₃N₄, TiO₂ und SiO_xN_y. Das zuletzt genannte Material, Siliziumoxinitrid, weist den Vorteil auf, dass es einen Brechungsindex hat, der über das O/N-Verhältnis (Stöchiometrie) abstimmbare ist.

[0181] Ein Projizieren eines Bilds an eine gekrümmte und schräge Frontscheibe erzeugt ein Potential für Unregelmäßigkeiten in den resultierenden Grafikbildern. Ein beispielhaftes Problem, das vermieden werden muss, umfasst eine Luminanzschwankung oder unbeabsichtigte Unterschiede der Grafikhelligkeit, die durch geometrische Unterschiede beim Interagieren des Anregungslichts mit verschiedenen Teilen der HUD verursacht werden. Die Luminanzkorrektur ist eine Kompensationstechnik, die für Vektorprojektionsanzeigen notwendig ist. Ein Verfahren zum Erreichen einer Luminanzkorrektur umfasst eine Reparametrisierung einer Parameterkurve, die bei einer grafischen Ausgabe verwendet wird, so dass jedes Segment des Pfads beim Durchführen einer dünnen Abtastung (sparse sampling) die gleiche effektive Abtastlänge hat. Die effiziente Abtastlänge kann aus der Abtasteinheitsbereichszeitrate bewertet werden, die eine Simulation der Darstellungsenergie an der Anzeigeprojektionsfläche ist. Die perspektivischen Faktoren und Faktoren einer nicht planaren Fläche können bei der Berechnung der effektiven Länge in Betracht gezogen werden.

[0182] Die Luminanzschwankung ist eine potentielle Unregelmäßigkeit, die eine Projektion an einer Frontscheibe schwierig machen kann. Eine weitere potentielle Unregelmäßigkeit umfasst eine Verzerrung der grafischen Bilder, die durch geometrische Verzerrungen aufgrund von nicht flachen Anzeigeflächen, der Perspektive und optischen Abweichungen in Ausgestaltungen eines großen Projektionssystems mit weitem Sichtwinkel erzeugt wird. Es wird ein Verzerrungskorrekturschema mit zwei Durchgängen offenbart, um eine geometrische Verzerrung von Laservektorprojektionsanzeigen zu korrigieren, indem die Abtastkurven und Projektionsflächen mit Parameterkurven/-stücken eines nicht-uniformen rationalen b-Splines (NURB von non-uniform-rational b-spline) modelliert werden. Im ersten Durchgang werden die gewünschten NURBs im Objektraum in den durch einen Sichtpunkt definierten Sichtraum transformiert. Die Perspektive wird dann aufgrund ihrer affinen und perspektivischen Invarianten auf eine virtuelle Anzeigeebene abgebildet. Schließlich wird sie auf die nicht flache Anzeigefläche mit Parameterraumabbildung, falls dies notwendig ist, abgebildet. Im zweiten Durchgang wird der Pfad in einen Projektionsraum transformiert, der durch die Position des Projektors definiert ist, und dann wird der Pfad auf der Projektorebene abgebildet. Die nicht linearen Verzerrungen werden durch Kalibrierungsverfahren korrigiert.

[0183] Eine weitere potentielle Unregelmäßigkeit, die beim Projizieren grafischer Bilder an einer Frontscheibe erzeugt werden kann, umfasst Ineffizienzen, die in der Abtastschleife erzeugt werden, die zum Projizieren der grafischen Bilder verwendet wird. Die Abtastschleife besteht aus den grafischen Primitivpfaden, die grafische Primitive darstellen, und den Ausblendungspfaden, die die Primitivsegmente verbinden. Ein schlechter Abtastschleifenentwurf verursacht eine ineffiziente Anzeige oder einen Anzeigefehler. Die Optimierung an den Pfaden führt zu einem glatten und effizienten Abtasten, wenn spiegelbasierte Abtasteinrichtungen eingesetzt werden. Ein Optimieren unter allen Abtastpfaden liefert eine effiziente und glatte Vektorabtastung während einer Abtastperiode oder eines Frames in einer Rasterprojektionsanzeige. Unsichtbare Ausblendpfade können während eines Einsetzens der Abtastpfadliste zum Zusammenführen der Abtastpfade wie ein kursives Skript optimiert werden. Es kann eine Optimierung an den Ausblendpfaden durchgeführt werden, so dass alle Ausblendpfade den ersten/zweiten Kontinuitätsgrad mit ihren benachbarten Pfaden aufweisen. Es wird die Parameterkurvenmodellerstellung eingesetzt. Dieses Verfahren verwendet auch die Optimierung zwischen allen Abtastpfaden zum Erhalten einer effizienten und glatten Vektorabtastung während einer Abtastperiode oder eines Frames in einer Rasterprojektionsanzeige. Die gesamte Schleife wird reparametrisiert, so dass die Schleife die kürzeste Abtastlänge und den größten lokalen Krümmungsradius aufweist.

[0184] Eine Anzeige erfordert häufig Bereiche einer Intensität von Null, beispielsweise in projizierten Bildern, die eine gestrichelte Linie umfassen. Es wird ein Verfahren zum Verbessern der Bildqualität von Vektorprojek-

tionsmaschinen offenbart, die Lichtquellen aufweisen, die mit Mikrospiegeln gelenkt werden. Das Verfahren wird auf Laserprojektionseinrichtungen angewandt, die unter Verwendung von Mikrospiegeln (eines x-Abtast- und eines y-Abtastspiegels) an Anzeigeflächen gelenkt werden. Der Ausgang ist ein Lichtvektor, dessen Position über die Anzeigefläche streicht, und die Intensität des Lichts kann über den Laserstrom moduliert werden. Wenn eine Luminanz von Null erwünscht ist, ist ein "Aus-Zustand" des Lasers erwünscht. Leider ist die Ansprechzeit auf das Aus- und Einschalten eines Lasers relativ zu typischen Abtastgeschwindigkeiten langsam. Bekannte Verfahren erzeugen Linien mit schwacher Luminanz, wenn eine Luminanz von Null erwünscht ist. Es wird ein Verfahren zum Erzeugen einer Luminanz von Null, indem ein Objekt in dem Pfad der Lichtquelle verwendet wird, um das an die HUD projizierte Anregungslicht steuerbar zu unterbrechen, offenbart. Beispielsweise könnten in den Lichtpfad eingesetzte Objekte eine Messerkante, eine Aperturblende oder einen Spiegel umfassen. Solch eine mechanische Ausblendung kann in der Größenordnung der Zeitskala des Abtastspiegels erreicht werden, so dass es eine Ansprechzeitübereinstimmung gibt.

[0185] Oben ist eine Anzahl von verschiedenen Verwendungen offenbart, die durch selektive Projektion einer Information an einer HUD durch ein EVS erreicht werden können. [Fig. 32–Fig. 37](#) zeigen ausgewählte beispielhafte Anzeigen einer kritischen Information, die an eine HUD projiziert werden könnte, gemäß der vorliegenden Offenbarung. [Fig. 32](#) zeigt eine beispielhafte nicht verbesserte externe Ansicht, die Merkmale umfasst, die für den Bediener des Fahrzeugs wünschenswerterweise sichtbar zugänglich sind. Die Ansicht **200** umfasst eine Fahrbahn **206**, die eine erste Spurmarkierung **202** und eine zweite Spurmarkierung **204** umfasst; ein Fahrzeug **208**, das sich auch auf der Fahrbahn befindet; einen Fußgänger **210**; ein Geschwindigkeitsbeschränkungsverkehrsschild **214**; und eine bevorstehende Kurve der Straße **216**. Alle Objekte und Merkmale in der Ansicht **200** sind direkt sichtbar und es sind keine grafischen Anzeigen durch ein EVS gezeigt.

[0186] [Fig. 33](#) zeigt eine beispielhafte Sicht, die durch starken Nebel behindert ist, und beispielhafte verbesserte Sichtanzeigen, die verwendet werden könnten, um die Auswirkung des Nebels zu kompensieren. Die Ansicht **220** zeigt die gleiche Ansicht wie es in [Fig. 32](#) gezeigt ist, außer, dass die Sicht durch Nebel behindert ist. Die Ansicht **220** umfasst Nebel **221**; eine erste Spurmarkierung **202** und eine zweite Spurmarkierung **204**, die beide für kurze Distanzen direkt sichtbar sind, bis sie durch den Nebel **221** verdeckt werden; projizierte Spurindikatoren **222** und **224**; einen Fahrzeugindikator **228**; einen Fußgängerindikator **230**; eine Fahrzeuggeschwindigkeitsanzeige **234**; und einen Warnindikator **237**. Die projizierten Spurindikatoren **222** und **224** sind Projektionen von Spurindikatoren, die nicht sichtbar sind, und sind Hilfen, um den Bediener beim Einhalten der Spur trotz des Vorhandenseins des Nebels **221** zu unterstützen. Die projizierten Spurindikatoren **222** und **224** umfassen gekrümmte Teilabschnitte **236**, die eine bevorstehende Kurve auf der Straße entsprechend der Kurve **216** in [Fig. 32](#) angeben. Es sei angemerkt, dass die Spurindikatoren **222** und **224** als eindeutige Linien gezeigt sind. Wenn zahlreiche Sensoren zur Verfügung stehen, um die Positionsdaten zu verfeinern und beispielsweise eine 3D-Karte oder Radarrückführungen von unterscheidbaren Merkmalen, wie beispielsweise Randsteinen oder Leitplanken, verwendet werden, können eindeutige Linien verwendet werden, um mit einer bestimmten Gewissheit die Position einer Geometrie einer bevorstehenden Spur zu übermitteln. Wenn jedoch weniger Informationsquellen zur Verfügung stehen, wird die Fahrzeugposition nicht genau festgelegt, oder wenn aus dem einen oder anderen Grund die Spurgeometrie unsicher ist, können Bereiche oder Bänder von Linien verwendet werden, um dem Bediener bei der Führung zu helfen, während übermittelt wird, dass man besonders vorsichtig sein sollte, um die tatsächliche Straßengeometrie visuell zu ermitteln. Der Fahrzeugindikator **228** zeigt dem Bediener den Ort und das allgemeine Verhalten des Fahrzeugs **208**. Ferner kann eine Information in Textform, die Faktoren, wie beispielsweise eine Entfernung und eine Bewertung der relativen Bewegung, umfasst, angezeigt werden, um den Bediener beim korrekten Kompensieren des Vorhandenseins des Fahrzeugs zu unterstützen. Der Fußgängerindikator **230** teilt dem Bediener mit, dass ein Fußgänger detektiert wurde, und teilt die allgemeine Position in Bezug auf die Fahrbahn mit. Gemäß oben beschriebenen Verfahren kann eine andere Grafik oder ein anderer Text verwendet werden, um verschiedene Verhalten oder Eigenschaften des Fußgängers zu beschreiben. Das Verkehrsschild **214**, das in [Fig. 32](#) gezeigt ist, ist in [Fig. 33](#) aufgrund des Nebels **221** nicht sichtbar. Die Geschwindigkeitsbeschränkungen für Strecken der Straße sind jedoch durch andere Mittel erkennbar, wie beispielsweise durch GPS-Einrichtungen gemäß 3D-Karten. Ein Fahrzeuggeschwindigkeitsindikator **234** stellt eine Auflistung der momentanen Fahrzeuggeschwindigkeit und der Geschwindigkeitsbeschränkung für die Straße, auf der momentan gefahren wird, bereit. Wie oben erwähnt ist in [Fig. 32](#) die Kurve **216** gezeigt und liefern gekrümmte Teilabschnitte der projizierten Spurindikatoren **222** und **224** einen Ort für die bevorstehende Kurve. Ferner kann eine Textanzeige die Annäherung der Kurve beschreiben, was eine Distanz zu der Kurve umfasst, wie es in [Fig. 33](#) beschrieben ist. Ferner könnte eine empfohlene Geschwindigkeitsänderung oder ein anderer Indikator hinsichtlich der Stärke der Kurve entweder als Text **237** oder in Kombination mit der Grafik der gekrümmten Teilabschnitte **236** angegeben werden.

[0187] [Fig. 34](#) zeigt eine beispielhafte Anzeige einer Grafik zum Verbessern der Sicherheit bei einem Spur-

wechsel. Die Ansicht **240** umfasst eine erste Spurmarkierung **202** und eine zweite Spurmarkierung **204**, die direkt durch die Frontscheibe sichtbar sind; eine benachbarte Spurmarkierung **242**, die auch direkt sichtbar ist; einen Blinkerindikator **244**; eine taktische Spurwechselanzeige **246**; und Textanzeigen **248** und **249**. Der Blinkerindikator **244** kann einen einfachen Pfeil, einen blinkenden Pfeil, ein zyklisches Verändern der Grafik hinsichtlich Größe, Farbe, Intensität, Position oder eine andere Grafik, in Abhängigkeit davon, dass die Nachricht an den Bediener übermittelt wird, umfassen. Beispielsweise kann bei einem Spurwechsel, bei dem in der Nachbarspur keine Gefahr detektiert wird, ein einfacher Pfeil diskret an der HUD angezeigt werden, um zu übermitteln, dass keine Gefahr, die das Manöver verhindert, zu erwarten ist. Für den Fall, dass, wie in [Fig. 34](#) gezeigt, sich ein Fahrzeug auf der Nachbarspur befindet, das eine Kollisionsgefahr darstellt, wenn ein Spurwechsel ausgeführt wird, kann die Grafik jedoch geändert werden, um eine Nachricht zum Stoppen des Spurwechsels anzugeben, und zwar beispielsweise durch Blinkenlassen des Indikators, Ändern des Indikators in Rot, Ausgeben einer durchgestrichenen/Verbotsgrafik über dem Indikator oder durch jedes beliebige andere annehmbare Anzeigeverfahren zum Angeben eines Alarms für den Betrachter. Es ist die taktische Anzeige **246** gezeigt, die einen Ort des Fahrzeugs und eine relative Verfolgung des Fahrzeugs, angegeben als Gefahr, darstellt. Die Spurmarkierungsprojektionen können an der taktischen Anzeige angegeben werden, um die Wahrnehmung der relativen Positionen der Fahrzeuge zu verbessern. [Fig. 34](#) zeigt Pfeile, die auf das Fahrzeug deuten, das die Gefahr darstellt, um mehr Aufmerksamkeit von dem Bediener auf die Situation zu lenken. Ferner sind ein der taktischen Anzeige beigefügter Text **248** und ein unabhängig an der HUD angeordneter Text **249** gezeigt, die die Aufmerksamkeit des Bedieners stark auf die Situation lenken.

[0188] [Fig. 35](#) zeigt eine beispielhafte Situation, in der ein Verbesserungsmerkmal eines peripheren hervorstechenden Merkmals in Kombination mit einem geschätzten Blickort des Bedieners verwendet wird, um einen Bediener hinsichtlich einer kritischen Information zu alarmieren. Die Ansicht **250** umfasst eine erste Spurmarkierung **202** und eine zweite Spurmarkierung **204**, die direkt durch die Frontscheibe zu sehen sind; ein ablenkendes Schild **254** und ein Fahrzeug **208**, die beide direkt durch die Frontscheibe zu sehen sind; und eine Anzahl von Grafiken, wie nachstehend beschrieben. Es ist der Blickort **252** eines Bedieners gezeigt, der einen Punkt beschreibt, auf den sich die Augen des Bedieners offensichtlich konzentrieren, beispielsweise als Ergebnis des Konzentrierens auf das ablenkende Schild **254**. Der Ort **252** ist lediglich zur beispielhaften Darstellung gezeigt und würde als Ergebnis der Ablenkung, die solch eine sich bewegende Grafik für den Bediener darstellen würde, wahrscheinlich nicht an der HUD angezeigt werden. Eine Verfolgung des Fahrzeugs **208** gibt eine Bewegung an, die bewirkt, dass das Fahrzeug **208** als Gefahr klassifiziert wird. Beispielsweise ist das Fahrzeug **208** auf einer Trajektorie des Kreuzens der Spurmarkierung **202** auf die Spur des Fahrzeugs des Bedieners gezeigt. Beim Angeben der Identifikation des Fahrzeugs **208** als Gefahr wird ein Fahrzeugindikator **256** um das Fahrzeug **208** herum angezeigt, der einen Richtungspfeil umfasst, welcher eine relevante Information angibt, wie beispielsweise eine Fahrtrichtung des Fahrzeugs. Ferner wird ein Text **259** angezeigt, der den Gefahrenzustand beschreibt. Um die Aufmerksamkeit des Bedieners von dem Bereich des ablenkenden Schildes **254** auf die kritische Information des Fahrzeugs **208** zu lenken, werden ein Alarm in Textform und ein begleitender Pfeil in der Nähe des Blickorts des Bedieners angezeigt. Auf diese Weise kann die Aufmerksamkeit des Bedieners so schnell wie möglich auf die kritische Information gelenkt werden.

[0189] [Fig. 36](#) zeigt eine beispielhafte Ansicht, die eine Anzeige von Navigationsanweisungen an einer HUD beschreibt. Die Sicht durch die Frontscheibe in [Fig. 36](#) umfasst eine komplexe Kreuzung **262**, bei der sich fünf Straßen gemeinsam schneiden. Die Ansicht **260** umfasst die Kreuzung **262**, die direkt durch die Frontscheibe sichtbar ist; Gebäude **266**, die direkt durch die Frontscheibe sichtbar sind; eine Ampel **268**, die direkt durch die Frontscheibe sichtbar ist; und eine Anzahl von Grafiken, wie nachstehend beschrieben. Es ist ein Navigationspfeil **264** gezeigt, der für die spezifische Straße, auf die an der Kreuzung **262** abgelenkt werden soll, registriert ist. Ferner werden Navigationsdaten, die eine 3D-Karte umfassen, verwendet, um ein bestimmtes Gebäude **266** als Ziel zu identifizieren, und ist ein Zielindikator **267** gezeigt, der eine Box und einen Text umfasst. Ferner wird auf der Grundlage einer Fahrzeuginformation oder der Komplexität der dem Bediener dargestellten Kreuzung eine Angabe über einen Warntext **269** als kritische Information angezeigt, wobei eine Ermittlung einer Ampel, die einen Stopp befiehlt, als Fahrunterstützung übermittelt wird.

[0190] [Fig. 37](#) zeigt eine weitere beispielhafte Ansicht, die eine kritische Information beschreibt, die an einer HUD angezeigt werden kann. Die Ansicht **270** beschreibt eine Sicht durch eine Frontscheibe bei Nacht. Die Ansicht **270** umfasst eine Scheinwerferbeleuchtung **271**, die zwei Lichtkegel beschreibt, die durch die Frontscheibe sichtbar sind. Ferner ist ein virtueller Rückspiegel **272** gezeigt, der eine Panoramasicht um die Seiten und die Rückseite des Fahrzeugs anzeigt, wie durch eine Kamera oder eine Gruppe von Kameras erfasst. Die beispielhafte Ansicht umfasst ein Fahrzeug **208**. Die dargestellten Ansichten in dem Rückspiegel können als einfache Bilder aufrechterhalten werden oder können eine Information, wie beispielsweise eine Entfernung zu einem Zielfahrzeug, umfassen. Ferner ist ein Wildindikator **274** gezeigt, der einen überlagerten Teilabschnitt

eines Infrarotbilds, in [Fig. 37](#) als schraffiertes Quadrat gezeigt, umfasst, um den Bediener beim Sehen des Wilds außerhalb der Scheinwerferbeleuchtung **271** zu unterstützen. Ferner umfasst der Wildindikator **274** einen Richtungspfeil und einen Warntext, der die Situation für den Bediener beschreibt. Ferner ist eine Textwarnung **276** gezeigt, die eine Detektion einer akustischen Sirene, noch nicht korreliert mit einer visuellen Information, beschreibt und den nahen Ort eines Notfallfahrzeugs angibt. Ferner wird in Textform ein Punktestand **278** angezeigt, der eine Information, die für den Bediener von Interesse ist, in einem Format beschreibt, das entworfen ist, um die Ablenkung für den Fahrer zu minimieren. Ferner wird eine Radioinformation angezeigt, die den Namen eines momentan gespielten Lieds und der Gruppe, die das Lied spielt, umfasst, was die Tendenz reduziert, dass der Bediener seinen Blick auf das Display des Fahrzeuradios richtet.

[0191] Oben sind Ausführungsformen beschrieben, bei denen eine Grafik für einen Insassenblick registriert sein kann. Es sei angemerkt, dass ein Anzeigen einer Grafik unmittelbar in der Mitte des Blicks des Betrachters ablenkend sein kann. Stattdessen kann anfänglich eine Grafik mit einer Verschiebung von dem Ort des Blicks des Betrachters und fixiert an diesem Ort registriert sein. Auf diese Weise befindet sich die Grafik für den Betrachter bequem nahe an dem aktuellen Ort des Blicks des Betrachters, wobei der Betrachter jedoch dann, wenn es seine Prioritäten erlauben, direkt auf die Grafik schauen kann. Der Ort der Grafik kann ferner Orte verfolgter relevanter Merkmale berücksichtigen. Beispielsweise kann eine Grafik angeordnet sein, um einen ablenkenden Konflikt mit einer Ampel, einem Fußgänger oder einem anderen wichtigen Merkmal, das durch die Frontscheibe sichtbar ist, zu vermeiden.

[0192] Die Informationsflüsse und Prozesse zum Steuern der oben beschriebenen Verfahren können viele Ausführungsformen annehmen. [Fig. 38](#) zeigt schematisch einen beispielhaften Informationsfluss, der oben beschriebene Verfahren erreicht, gemäß der vorliegenden Offenbarung. Der Prozess **900** umfasst eine EVS-Systemverwaltungseinrichtung **110**, die eine Information von verschiedenen Quellen überwacht und Anzeigeanforderungen erzeugt, ein EVS-Grafiksystem **155**, das Anzeigeanforderungen von der EVS-Systemverwaltungseinrichtung **110** überwacht und Grafikbefehle erzeugt, und ein Grafikprojektionssystem **158**, das Licht an eine Head-Up-Anzeige **150** projiziert. Es wird eine Anzahl von beispielhaften Informationsquellen beschrieben, die Bedienereingänge, eine visuelle Information über das Kamerasystem **120**, eine Radarinformation von dem Radarsystem **125**, eine Fahrzeuginformation von dem beispielhaften Fahrzeuggeschwindigkeitssensor **130**, eine GPS-Information von der GPS-Einrichtung **140**, eine 3D-Karteninformation von der 3D-Kartendatenbank **910** und Internetinhalt von dem Drahtloskommunikationssystem **145** umfassen. Es sei angemerkt, dass diese Informationsquellen wie in dieser Offenbarung beschrieben viele Formen annehmen können und dass die Offenbarung nicht auf die hierin beschriebenen bestimmten Ausführungsformen beschränkt sein soll. Es kann ein Insassenaugenortserfassungssystem wie in [Fig. 1](#) beschrieben verwendet werden; bei dieser bestimmten Ausführungsform werden jedoch andere Informationsquellen wie beispielsweise Bedienereingänge verwendet, um den Ort von Kopf und Augen des Bedieners für die Zwecke der Bildregistrierung zu schätzen. Es sei angemerkt, dass die GPS-Information, die 3D-Karteninformation und der Internetinhalt eine voneinander abhängige Information sein können. Es kann eine Korrelation zwischen diesen Informationsquellen innerhalb der EVS-Systemverwaltungseinrichtung **100** stattfinden, oder, wie in [Fig. 38](#) gezeigt, die Einrichtungen, die die Information für die EVS-Systemverwaltungseinrichtung **110** bereitstellen, können eine Programmierung zum Koordinieren einer Information vor oder gleichzeitig mit einem Bereitstellen der Information für die Systemverwaltungseinrichtung umfassen. Durch diesen beispielhaften Prozess kann die Information überwacht und verwendet werden, um Bilder an eine HUD zu projizieren.

[0193] Die obigen Ausführungsformen beschreiben eine Bildprojektion an einer Frontscheibe eines Fahrzeugs. Die hierin beschriebenen Verfahren können jedoch auf jede geeignete Fläche innerhalb des Fahrzeugs angewandt werden. Beispielsweise könnte ein Projektionssystem lediglich an der Heckscheibe des Fahrzeugs verwendet werden. Bei einem anderen Beispiel könnte ein Projektionssystem an den Seitenfenstern des Fahrzeugs in einer beliebigen Reihe, beispielsweise in der zweiten Reihe des Fahrzeugs, verwendet werden. Solch ein System könnte in Kooperation mit einer auswählbaren oder hinzufügbaren Programmierung verwendet werden, um Kinder auf einer Reise zu unterhalten, indem Spiele gespielt werden, wie beispielsweise, indem Kinder aufgefordert werden, verschiedene Sehenswürdigkeiten oder Buchstaben an Objekten außerhalb des Fahrzeugs zu finden. Es könnte eine Information für die Fahrgäste an solchen Flächen angezeigt werden, wie beispielsweise die Zeit bis zu einem Ziel, eine digitale Karte, die den Fortschritt einer Reise beschreibt, Unterhaltungsbilder oder Internetinhalt. Fahrzeuge, die alternative Frontscheibenkonfigurationen einsetzen, wie beispielsweise einen kreisförmigen, halbkreisförmigen, kuppelförmigen oder einen auf andere Weise verkapselnden Abdeckentwurf, könnten ähnlich die Frontscheibe als Fläche verwenden, an der grafische Bilder angezeigt werden können.

[0194] Oben wird eine an die HUD projizierte Information zur Einbeziehung der gesamten Frontscheibe be-

schrieben. Es sei jedoch angemerkt, dass die hierin beschriebenen Verfahren nicht auf eine gesamte Frontscheibe angewandt werden müssen. Beispielsweise könnten, um zu vermeiden, dass der Bediener zu weit von der Geradeausposition wegschauen muss, Bilder auf einen konischen Bereich in der Sicht des Bedieners beschränkt sein. Alternativ könnten Bilder hinsichtlich einer Projektion vor einem Fahrgast eingeschränkt sein, um die Störung des Fahrgasts zu vermeiden.

[0195] Alternativ könnte eine Zone in der Mitte der Sicht des Bedieners von Bildern befreit sein, wodurch sichergestellt wird, dass keine Bilder die Aufmerksamkeit des Bedieners von der kritischsten Ansicht des Pfads des Fahrzeugs ablenken. Alternativ könnte eine Zone um den Umfang der Frontscheibe herum verwendet werden, um Bilder zu projizieren, wobei die gesamte Mitte der Projektionsfläche für eine alleinige Sicht des Bedieners aufrechterhalten bleibt. In den oben beschriebenen Fällen, bei denen nicht die gesamte Sicht des Bedieners verwendet wird, können immer noch Bilder für die Frontscheibe registriert sein, beispielsweise mit horizontalen und vertikalen Teilstrichen um den anzeigefreien Bereich herum, die den Ort des Objekts oder Zustands, auf das oder den gezeigt wird, indizieren. Gemäß hierin oben beschriebenen Verfahren können durch den Bediener oder die Insassen Anzeigeausgestaltungen auswählbar sein, oder können sie ausgestaltet sein, um in Abhängigkeit von einer Anzahl von Kriterien, wie beispielsweise die Tageszeit, die Anzahl von Insassen in dem Fahrzeug, der Ort oder das Niveau einer Wichtigkeit der Information, andere Schemen anzuzeigen. Die Gebiete zum Einbeziehen oder Ausschließen einer Projektion einer Anzeige innerhalb des Fahrzeugs können eine Anzahl von verschiedenen Ausführungsformen annehmen, und die Offenbarung soll nicht auf die bestimmten hierin beschriebenen Ausführungsformen beschränkt sein.

[0196] Bei einer beispielhaften Ausführungsform der vorliegenden Offenbarung wird ein Verfahren zum Anzeigen einer Grafik, die einen Punkt von Interesse identifiziert, an einer im Wesentlichen transparenten Frontscheiben-Head-Up-Anzeige eines Fahrzeugs offenbart. Das Verfahren umfasst, dass der Punkt von Interesse überwacht wird und eine GPS-Digitalkarteneinrichtung überwacht wird. Es kann eine Grafik an der transparenten Frontscheiben-Head-Up-Anzeige, die den Ort des Punkts von Interesse beschreibt, auf der Grundlage von Daten von der GPS-Digitalkarteneinrichtung angezeigt werden, die eine Adresseninformation umfassen, die einem bestimmten Ort des Fahrzeugs auf einer Straße entspricht. Die Grafik kann Navigationsanweisungen umfassen, die für Fahrscenenmerkmale registriert sind, die durch die transparente Frontscheiben-Head-Up-Anzeige sichtbar sind, um das Leiten des Fahrzeugs von einem aktuellen bestimmten Ort zu dem Ort des Punkts von Interesse zu unterstützen. Der Punkt von Interesse kann ein GPS-Routenziel, eine durch den Bediener des Fahrzeugs eingegebene Adresse, ein semiautonom ausgewähltes vorgeschlagenes Ziel oder eine virtuelle Tour mit Wegpunkten von Interesse umfassen. Ferner umfasst die GPS-Karteneinrichtung eine Straßen- und Adresseninformation, die eine Position eines Gebäudes durch eine durch den Bediener des Fahrzeugs eingegebene Adresse lokalisieren kann.

[0197] Es werden Ausführungsformen, die mit einem Überwachen des Punkts von Interesse in Beziehung stehen, um ein Überwachen eines Ziels einer geplanten Route einzubeziehen, in Betracht gezogen. Beispielsweise könnte ein Patient die Zieladresse der Praxis eines Zahnarztes eingeben, bei dem der Patient einen Termin hat. Visuelle Daten, die eine Bilderkennungsprogrammierung umfassen, können verwendet werden, um eine Grafik an der transparenten Frontscheiben-Head-Up-Anzeige anzuzeigen, die die Praxis des Zahnarztes oder einen Bereich von Gebäuden skizziert, die als die Zieladresse der Zahnarztpraxis umfassend geschätzt werden, wenn die Zahnarztpraxis durch die transparente Frontscheiben-Head-Up-Anzeige sichtbar ist. Ähnlich könnte eine beschreibende Grafik angezeigt werden, um ein Ziel eines verdeckten Gebäudes anzugeben, das durch die transparente Frontscheiben-Head-Up-Anzeige nicht sichtbar ist, da das Ziel des Gebäudes hinter einem anderen Gebäude liegt. Bei einem anderen Beispiel kann eine Grafik, die einen Richtungsanzeiger umfasst, der eine relative Richtung des Ziels zu dem Fahrzeug beschreibt, verwendet werden, um das Ziel einer geplanten Route zu lokalisieren. Eine Person könnte versuchen, ein Restaurant in einem verkehrsreichen Innenstadtbereich ausfindig zu machen, wobei Pfeile an der transparenten Frontscheiben-Head-Up-Anzeige angezeigt werden können, um den Fahrer beim Ausfindigmachen des Ziels des Restaurants navigatorisch zu unterstützen. Ferner können Richtungsanzeiger, wie beispielsweise der Pfeil, auch eine Grafik in Textform umfassen, die die Distanz von dem Fahrzeug zu dem Restaurantziel und die geschätzte Ankunftszeit bei dem Restaurantziel anzeigt.

[0198] Es werden weitere Ausführungsformen zum Überwachen des Punkts von Interesse offenbart, die ein Überwachen des Ziels einer geplanten Route einbeziehen. Beispielsweise kann eine Information bezüglich des Ziels über ein Kommunikationsnetz überwacht werden und kann eine Grafik auf der Grundlage der Information über das Ziel angezeigt werden. In der Technik sind Kommunikationsnetze bekannt, und diese können auf das Internet zugreifen und auf eine Information, die von zahlreichen Quellen aus zugänglich ist, querverweisen. Beispielsweise könnte ein Sportfreund, der zu einem Sportereignis fährt, auf eine Parkinformation für

das Sportereignis zugreifen, wie beispielsweise Parkgebühren, Parkzeiten, eine Parksicherheit und eine Parkentfernung von dem Sportereignis. Bei einem anderen Beispiel könnte eine Person, die versucht, am Wochenende ein Postamt ausfindig zu machen, auf das Postamt zugreifen, das am nächsten bei dem aktuellen Fahrzeugort der Person liegt, und könnte ein grafisches Bild an der transparenten Frontscheiben-Head-Up-Anzeige angezeigt werden, das die Öffnungszeiten für alle Postämter in der Nähe des Fahrzeugs beinhaltet. Bei einem anderen Beispiel könnte ein Einkäufer auf eine Werbungsinformation über ein Einkaufszentrum zugreifen, zu dem der Einkäufer fährt. Beispielsweise könnte grafisch eine Information bezüglich neuer Ware in Geschäften, Schlussverkäufe, Geschäftsöffnungszeiten und eine Liste von Geschäften, die ein spezielles Produkt vertreiben, das der Einkäufer sucht, und eine Einbeziehung des Geschäfts, das das Produkt am billigsten verkauft, angezeigt werden.

[0199] Es werden weitere Ausführungsformen zum Überwachen einer Vorliebe eines Punkts von Interesse über eine Mensch-Maschine-Schnittstelleneinrichtung in Betracht gezogen. Ein Bediener kann die Vorliebe eines Punkts von Interesse über die Mensch-Maschine-Schnittstelleneinrichtung auswählen, um ein Ziel mit Lieblingsgeschäften, Lieblingsaktivitäten oder einer Lieblingsunterhaltung ausfindig zu machen. Ein potentiell Ziel kann auf der Grundlage der Vorliebe eines Punkts von Interesse und von Daten von der GPS-Digitalkarteneinrichtung ermittelt werden, an der der Punkt von Interesse als das potentielle Ziel ausgewählt wird. Beispielsweise kann das System opportunistische potentielle Ziele anzeigen, die mit Vorlieben von Zielen übereinstimmen, die durch den Bediener über die Mensch-Maschine-Schnittstelleneinrichtung ausgewählt wurden. Beispielsweise kann eine Familie, die durch eine unbekannte Stadt fährt und nach einer Speisemöglichkeit, wie beispielsweise einer Pizzeria, sucht, unter Verwendung der Mensch-Maschine-Schnittstelleneinrichtung eine Vorliebe der nächsten Pizzeria auswählen, wobei ein potentiell Ziel und ein Punkt von Interesse ausgewählt werden können, die die Pizzeria lokalisieren. Ferner kann eine Grafik angezeigt werden, um eine Liste von potentiellen Zielen für den Bediener des Fahrzeugs für eine Auswahl eines spezifischen Ziels darzustellen. Beispielsweise könnte die reisende Familie eine Vorliebe für alle Pizzerien innerhalb eines spezifizierten Radius des Fahrzeugs auswählen, wobei eine Grafik angezeigt werden kann, um potentielle Ziele und Punkte von Interesse für alle Pizzerien in dem spezifizierten Radius darzustellen. Ferner kann eine Information bezüglich des potentiellen Ziels über ein Kommunikationsnetz überwacht werden, wobei eine Grafik auf der Grundlage der Information über das potentielle Ziel angezeigt wird. Beispielsweise könnte die reisende Familie Bewertungen über die potentielle Pizzeria lesen, wobei die Bewertung als Grafik an der transparenten Frontscheiben-Head-Up-Anzeige für die Fahrgäste der Familie in dem Fahrzeug zum Lesen angezeigt werden kann. Bei einer anderen Ausführungsform können Geotag-Einrichtungen überwacht werden, die einen Ort in der Nähe des Fahrzeugs beschreiben. Geotag-Einrichtungen umfassen bekannterweise Infrastruktureinrichtungen, die ausgestaltet sind, um eine Information für vorbeifahrende Fahrzeuge detailliert darzustellen. Beispielsweise kann die reisende Familie eine Information bezüglich Orientierungspunkte empfangen, die an der Route angegriffen werden. Es können Anweisungen zu Orientierungspunkten oder eine vorgeschlagene Reiseroute ausgewählt und angezeigt werden.

[0200] Bei einer anderen beispielhaften Ausführungsform wird ein Überwachen einer Fahrzeug-Fahrzeug-Kommunikation in Betracht gezogen. Eine bekannte Fahrzeug-Fahrzeug-Kommunikation verwendet eine drahtlose Kommunikation, die ein Protokoll für zwei oder mehr Fahrzeuge bereitstellt, um eine Fahrzeuginformation untereinander zu teilen. Das Verfahren umfasst, dass die Fahrzeug-Fahrzeug-Kommunikation überwacht wird und die Grafik, die den Ort des Punkts von Interesse beschreibt, auf der Grundlage der Fahrzeug-Fahrzeug-Kommunikation ermittelt wird. Beispielsweise kann eine Route, die von einem Quellenfahrzeug gefahren wird, überwacht werden und kann eine Darstellung der Route, die von dem Quellenfahrzeug gefahren wird, angezeigt werden. Beispielsweise kann eine Geschäftsperson grafische Anweisungen anfordern, die die schnellste Route zu einem spezifischen Ziel anzeigen. Unter Verwendung der Fahrzeug-Fahrzeug-Kommunikation kann die Grafik, die die schnellste Route anzeigt, auf einem Überwachen der Routen von zahlreichen Quellenfahrzeugen, die vor [engl.: "head of"] der Geschäftsperson fahren, basieren.

[0201] Eine weitere Ausführungsform verwendet ein Überwachen der Fahrzeug-Fahrzeug-Kommunikation, um ein Bild eines Ziels über die Mensch-Maschine-Schnittstelleneinrichtung des Fahrzeugs anzufordern. Die Fahrzeug-Fahrzeug-Kommunikation kann das Fahrzeug umfassen, das die Anforderung für das Bild an ein Quellenfahrzeug in der Nähe des Ziels übermittelt und das Bild des Ziels von dem Quellenfahrzeug zu dem Fahrzeug transferieren. Beispielsweise kann ein zukünftiger Hauskäufer ein Bild eines zu verkaufenden Hauses anfordern, das der zukünftige Käufer anschauen möchte. Die Anforderung kann an ein Quellenfahrzeug gestellt werden, das sich bei dem Punkt von Interesse in der Nähe des zu verkaufenden Hauses befindet. Bei ähnlichen oben erläuterten Verfahren kann das Quellenfahrzeug das Kamerasystem unter Verwendung einer Kamera oder einer Bilderfassungseinrichtung verwenden, die periodische oder sequentielle Bilder aufnimmt, die eine Ansicht von dem Quellenfahrzeug aus darstellen. Das Quellenfahrzeug kann auf diese Weise das Bild

des Hauses zu dem Fahrzeug des zukünftigen Hauskäufers transferieren. Eine Grafik, die das Bild des zu verkaufenden Hauses beschreibt, kann an der transparenten Frontscheiben-Head-Up-Anzeige des Fahrzeugs des zukünftigen Hauskäufers angezeigt werden.

[0202] Bei einer beispielhaften Ausführungsform der vorliegenden Offenbarung wird ein Verfahren zum Identifizieren, innerhalb eines Sichtfelds, eines Ziels an einer transparenten Frontscheiben-Head-Up-Anzeige eines Fahrzeugs offenbart. Das Verfahren umfasst, dass eine Auswahl des Ziels überwacht wird, das Ziel mit einer Digitalkartendatenbank lokalisiert wird und der Ort des Fahrzeugs überwacht wird. Beispielsweise kann ein Bediener des Fahrzeugs ein Ziel auswählen, zu dem der Bediener reisen möchte, indem die Adresse in die Digitalkartendatenbank eingegeben wird, wobei das Ziel auf diese Weise in der Digitalkartendatenbank lokalisiert wird und der Ort des Fahrzeugs überwacht wird. Das Verfahren umfasst ferner, dass ein Ort der Augen des Bedieners des Fahrzeugs überwacht wird. Wie oben erläutert umfasst das in [Fig. 1](#) gezeigte Insassenaugenortserfassungssystem **160** in der Technik bekannte Sensoren zum Annähern eines Orts des Kopfs eines Insassen und ferner der Ausrichtung oder des Blickorts der Augen des Insassen. Das Verfahren umfasst ferner, dass eine registrierte Grafik, die das Ziel für eine Anzeige an der transparenten Frontscheiben-Head-Up-Anzeige wählbar identifiziert, auf der Grundlage des Orts des Ziels, des Orts des Fahrzeugs und des Orts der Augen des Bedieners ermittelt wird. Beispielsweise kann ein Golfspieler einen Golfplatz auswählen, auf dem der Golfspieler spielen möchte, indem er die Adresse des Golfplatzes in die Digitalkartendatenbank eingibt. Auf der Grundlage des Augenorts des Golfspielers in dem Fahrzeug können eine Grafik, die eine Information über den Golfplatz anzeigt, und Richtungsanzeiger zu dem Ort des Golfplatzes an der transparenten Frontscheibe an einem Ort in dem Sichtfeld des Bedieners positioniert werden.

[0203] Die obige Offenbarung beschreibt eine im Wesentlichen transparente Head-Up-Anzeige mit der Fähigkeit einer Vollbildanzeige. Es sei angemerkt, dass an Frontscheiben ähnliche Verfahren eingesetzt werden können, die eine Anzeige einer im Wesentlichen gesamten Frontscheibe, eine Teil-Frontscheibenanzeige, beispielsweise beschränkt auf die Fahrerhälfte der Frontscheibe, oder eine Anzeige, die auf das typische Sichtzentrum geradeaus des Bedieners konzentriert oder beschränkt ist, verwenden. Es werden viele Ausführungsformen von Anzeigen in Betracht gezogen, und die Offenbarung soll nicht auf die bestimmten hierin beschriebenen beispielhaften Ausführungsformen beschränkt sein.

[0204] Die Offenbarung beschrieb bestimmte bevorzugte Ausführungsformen und Abwandlungen dieser. Weitere Abwandlungen und Änderungen können für Dritte beim Lesen und Verstehen der Beschreibung ersichtlich werden. Daher soll die Offenbarung nicht auf die bestimmte(n) Ausführungsform(en) beschränkt sein, die als die beste Ausführungsform offenbart ist/sind, die zur Ausführung dieser Offenbarung in Betracht gezogen wird, sondern die Offenbarung soll alle Ausführungsformen umfassen, die in den Schutzzumfang der beigefügten Ansprüche fallen.

ZITATE ENTHALTEN IN DER BESCHREIBUNG

Diese Liste der vom Anmelder aufgeführten Dokumente wurde automatisiert erzeugt und ist ausschließlich zur besseren Information des Lesers aufgenommen. Die Liste ist nicht Bestandteil der deutschen Patent- bzw. Gebrauchsmusteranmeldung. Das DPMA übernimmt keinerlei Haftung für etwaige Fehler oder Auslassungen.

Zitierte Patentliteratur

- US 7460951 [\[0110\]](#)

Patentansprüche

1. Verfahren zum Anzeigen einer Grafik, die einen Punkt von Interesse identifiziert, an einer im Wesentlichen transparenten Frontscheiben-Head-Up-Anzeige eines Fahrzeugs, wobei das Verfahren umfasst, dass:
 - der Punkt von Interesse überwacht wird;
 - eine GPS-Digitalkarteneinrichtung überwacht wird;
 - eine Grafik, die den Ort des Punkts von Interesse beschreibt, auf der Grundlage von Daten von der GPS-Digitalkarteneinrichtung für eine Anzeige an der im Wesentlichen transparenten Frontscheiben-Head-Up-Anzeige ermittelt wird; und
 - die Grafik an der im Wesentlichen transparenten Frontscheiben-Head-Up-Anzeige angezeigt wird; und
 - wobei die im Wesentlichen transparente Frontscheiben-Head-Up-Anzeige Licht emittierende Partikel oder Mikrostrukturen über einem vordefinierten Gebiet der Frontscheibe umfasst, die eine lumineszierende Anzeige zulassen, während eine Sicht durch die Frontscheibe zugelassen wird.
2. Verfahren nach Anspruch 1, wobei die Grafik Navigationsanweisungen umfasst, die für Fahrzenenmerkmale registriert sind, die durch die im Wesentlichen transparente Frontscheiben-Head-Up-Anzeige sichtbar sind.
3. Verfahren nach Anspruch 1, wobei das Überwachen des Punkts von Interesse umfasst, dass ein Ziel einer geplanten Route überwacht wird.
4. Verfahren nach Anspruch 3, wobei die Grafik einen Hinweis auf ein Gebäude umfasst, das durch die im Wesentlichen transparente Frontscheiben-Head-Up-Anzeige sichtbar ist.
5. Verfahren nach Anspruch 3, wobei die Grafik umfasst:
 - einen Richtungsanzeiger, der eine relative Richtung des Ziels zu dem Fahrzeug beschreibt; und
 - eine Distanz von dem Fahrzeug zu dem Ziel.
6. Verfahren nach Anspruch 3, das ferner umfasst, dass:
 - eine Information über das Ziel über ein Kommunikationsnetz überwacht wird; und
 - wobei das Ermitteln der Grafik ferner auf der Information über das Ziel basiert.
7. Verfahren nach Anspruch 1, das ferner umfasst, dass:
 - eine Vorliebe eines Punkts von Interesse über eine Mensch-Maschine-Schnittstelleneinrichtung überwacht wird; und
 - wobei das Überwachen des Punkts von Interesse umfasst, dass:
 - ein potentielles Ziel auf der Grundlage der Vorliebe eines Punkts von Interesse und von Daten von der GPS-Digitalkarteneinrichtung ermittelt wird, und
 - der Punkt von Interesse als potentielles Ziel ausgewählt wird.
8. Verfahren nach Anspruch 7, das ferner umfasst, dass:
 - eine Information über das potentielle Ziel über ein Kommunikationsnetz überwacht wird; und
 - wobei das Ermitteln der Grafik ferner auf der Information über das Ziel basiert.
9. Verfahren nach Anspruch 1, das ferner umfasst, dass:
 - eine Fahrzeug-Fahrzeug-Kommunikation überwacht wird, die eine von einem anderen Fahrzeug gefahrene Route umfasst;
 - wobei das Ermitteln der Grafik, die den Ort des Punkts von Interesse beschreibt, ferner auf der Fahrzeug-Fahrzeug-Kommunikation basiert; und
 - wobei das Ermitteln der Grafik, die den Ort des Punkts von Interesse beschreibt, basierend auf der Fahrzeug-Fahrzeug-Kommunikation eine Darstellung der von dem anderen Fahrzeug gefahrenen Route umfasst.
10. System zum Anzeigen einer Grafik, die einen Punkt von Interesse an einer im Wesentlichen transparenten Frontscheiben-Head-Up-Anzeige eines Fahrzeugs identifiziert, wobei das System umfasst:
 - einen Sensor, der eine Betriebsumgebung des Fahrzeugs beschreibt;
 - eine GPS-Digitalkarteneinrichtung;
 - einen Sensor, der einen Ort der Augen eines Bedieners des Fahrzeugs beschreibt;
 - die im Wesentlichen transparente Frontscheiben-Head-Up-Anzeige, die Licht emittierende Partikel oder Mikrostrukturen über einem vordefinierten Gebiet der Frontscheibe umfasst, die eine lumineszierende Anzeige zulassen, während eine Sicht durch die Frontscheibe zugelassen wird;

eine Systemverwaltungseinrichtung eines verbesserten Sichtsystems, die
eine Auswahl des Punkts von Interesse überwacht,
Daten von dem Sensor überwacht, die eine Betriebsumgebung des Fahrzeugs beschreiben,
Daten von der GPS-Digitalkarteneinrichtung überwacht,
Daten von dem Sensor überwacht, die den Ort der Augen des Bedieners beschreiben, und
einen registrierten Ort des Punkts von Interesse in einem Sichtfeld durch die im Wesentlichen transparente
Frontscheiben-Head-Up-Anzeige auf der Grundlage der von dem Sensor, die eine Betriebsumgebung des
Fahrzeugs beschreiben, der Daten von der GPS-Digitalkarteneinrichtung und der Daten von dem Sensor, die
den Ort der Augen des Bedieners beschreiben, ermittelt;
ein Grafiksystem, das die identifizierende Grafik, die angezeigt werden soll, auf der Grundlage des registrierten
Orts des Punkts von Interesse in dem Sichtfeld erzeugt; und
ein Grafikprojektionssystem, das mit dem Grafiksystem kommuniziert und die identifizierende Grafik an der im
Wesentlichen transparenten Frontscheiben-Head-Up-Anzeige anzeigt.

Es folgen 19 Blatt Zeichnungen

Anhängende Zeichnungen

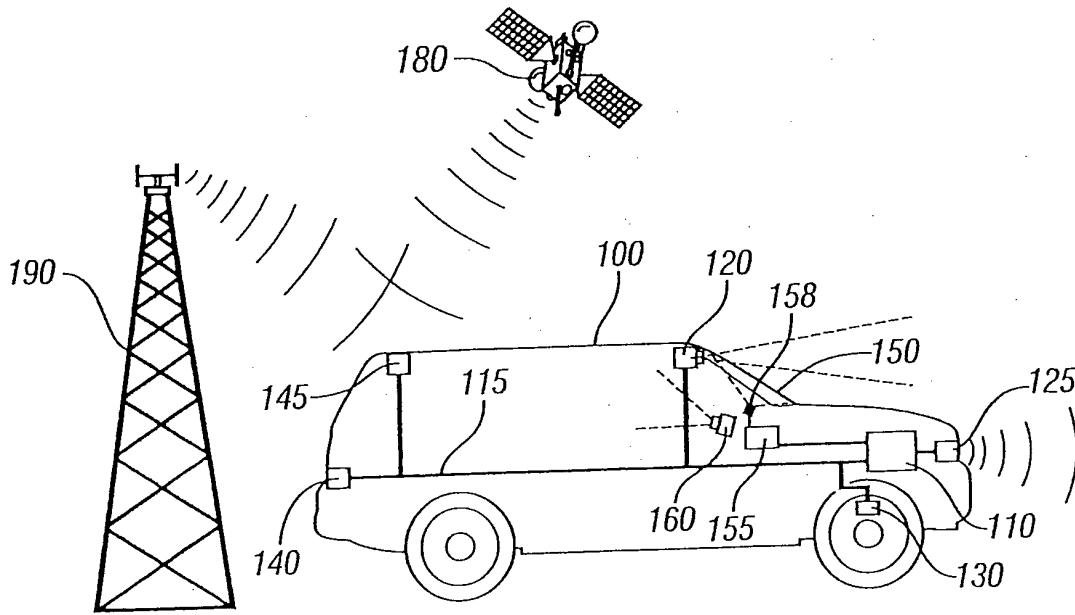


FIG. 1

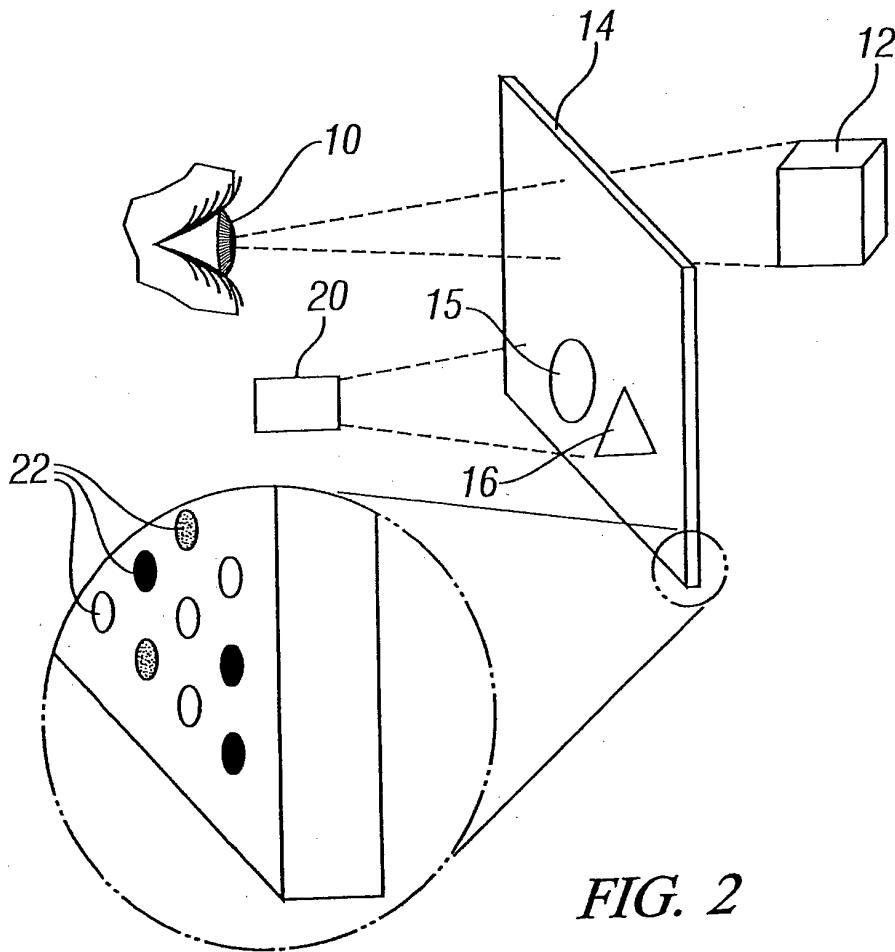


FIG. 2

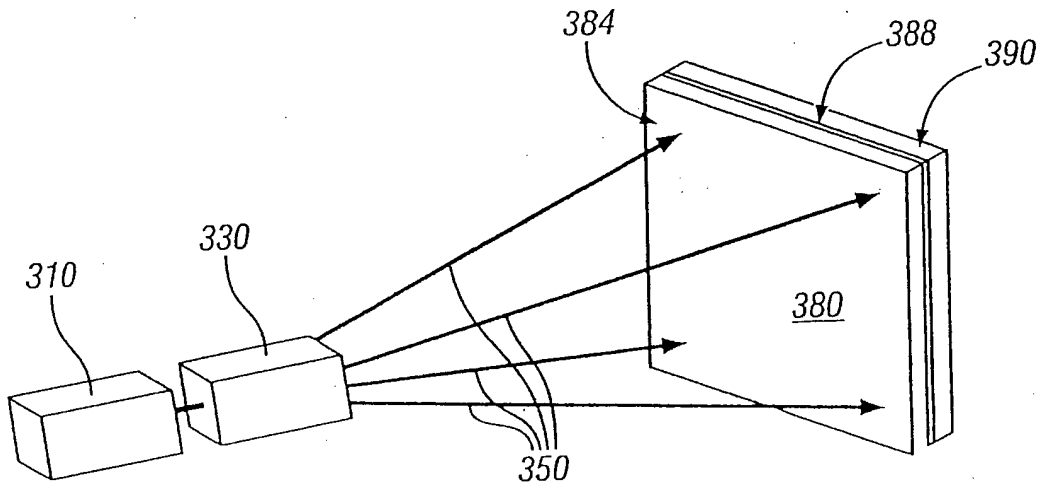


FIG. 3

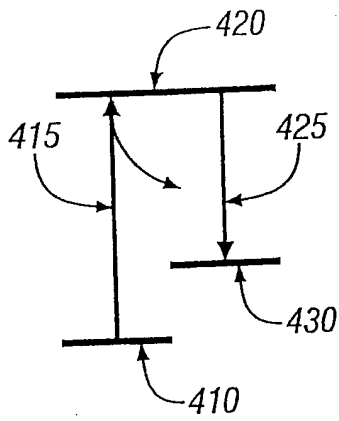


FIG. 4

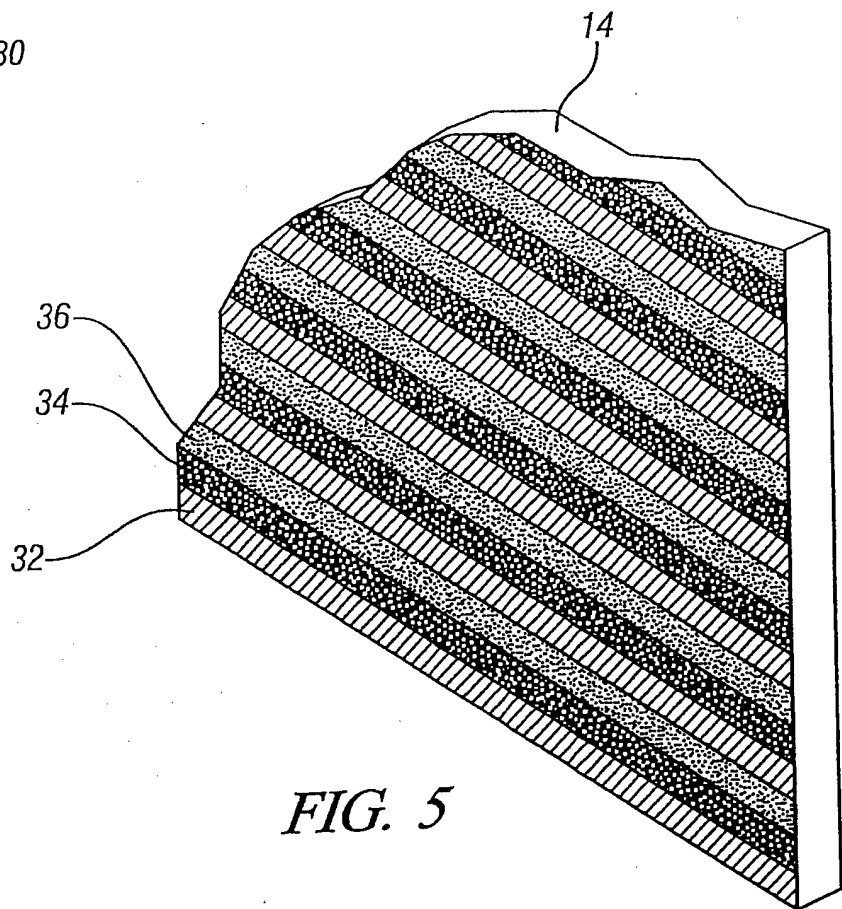


FIG. 5

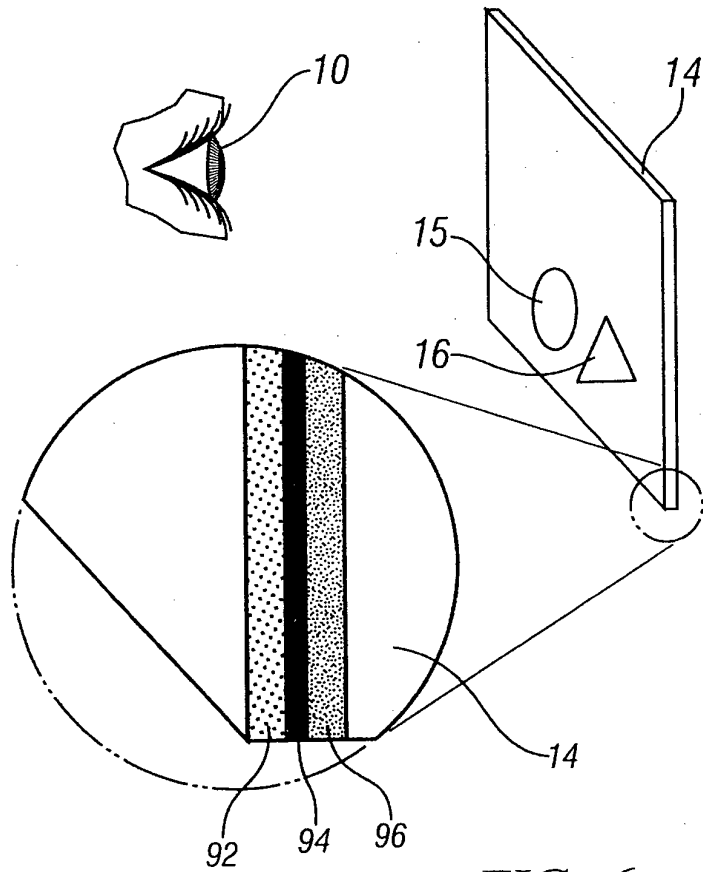


FIG. 6

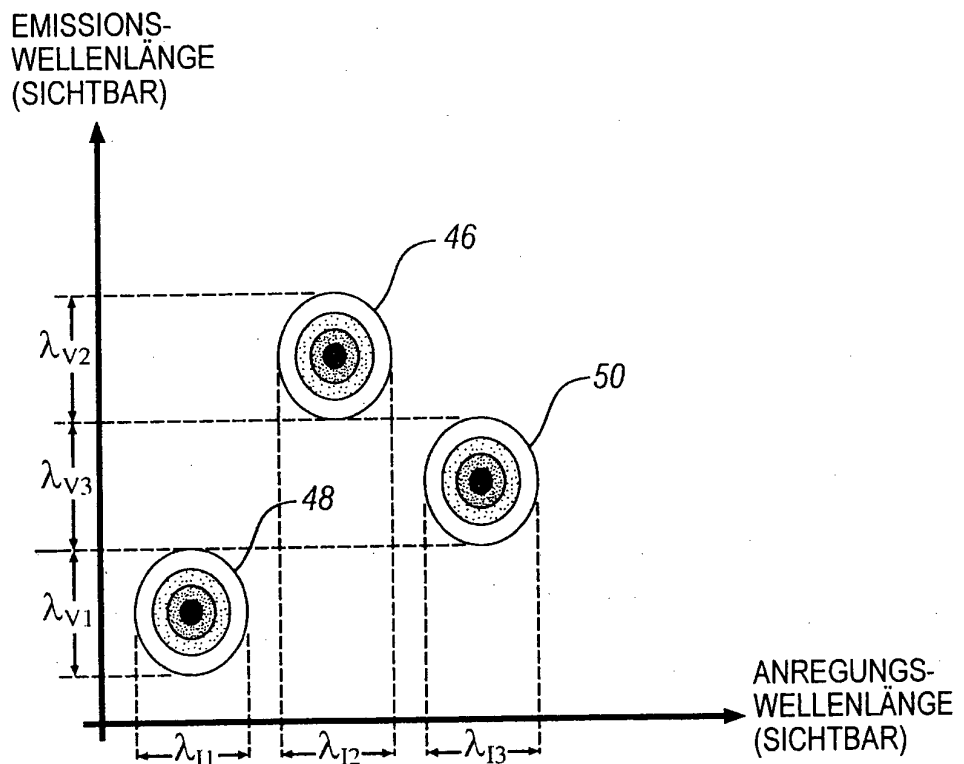
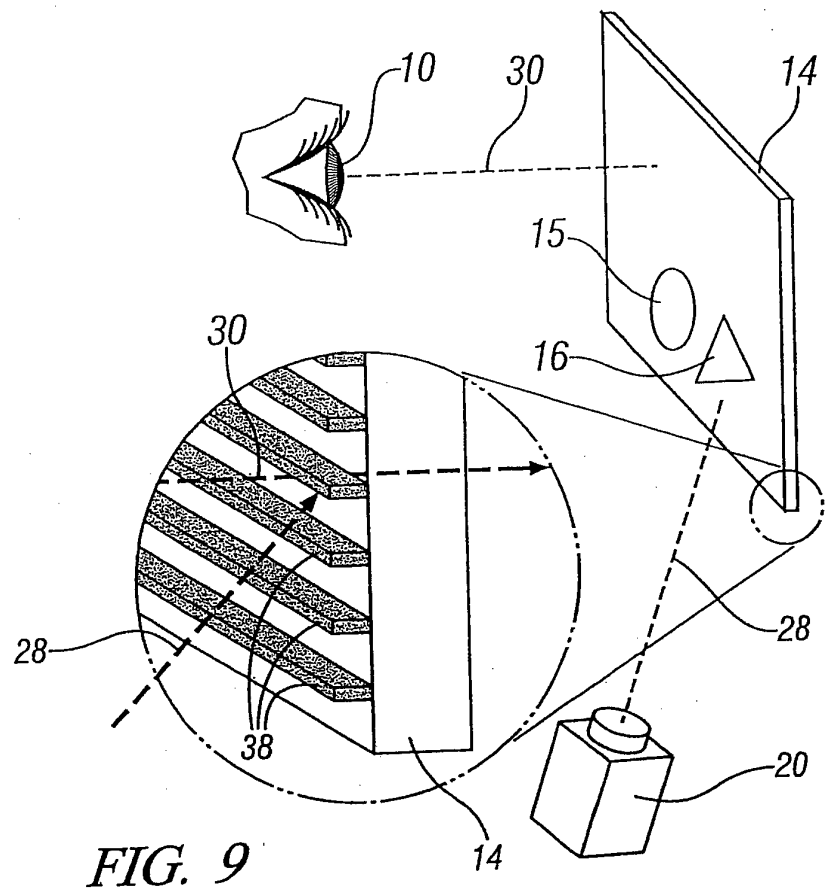
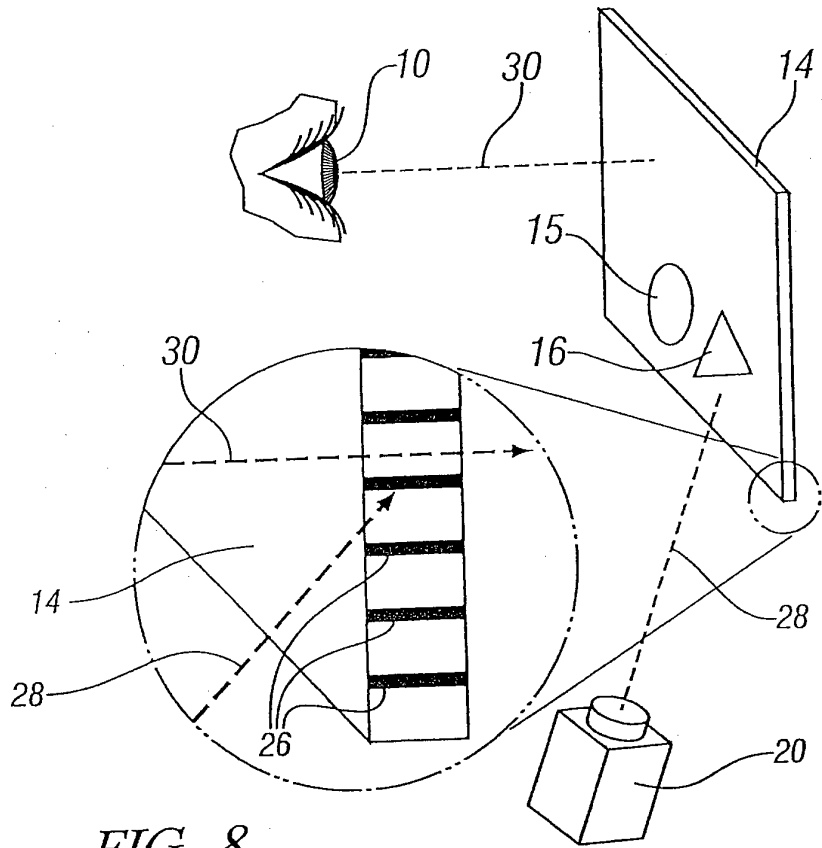


FIG. 7



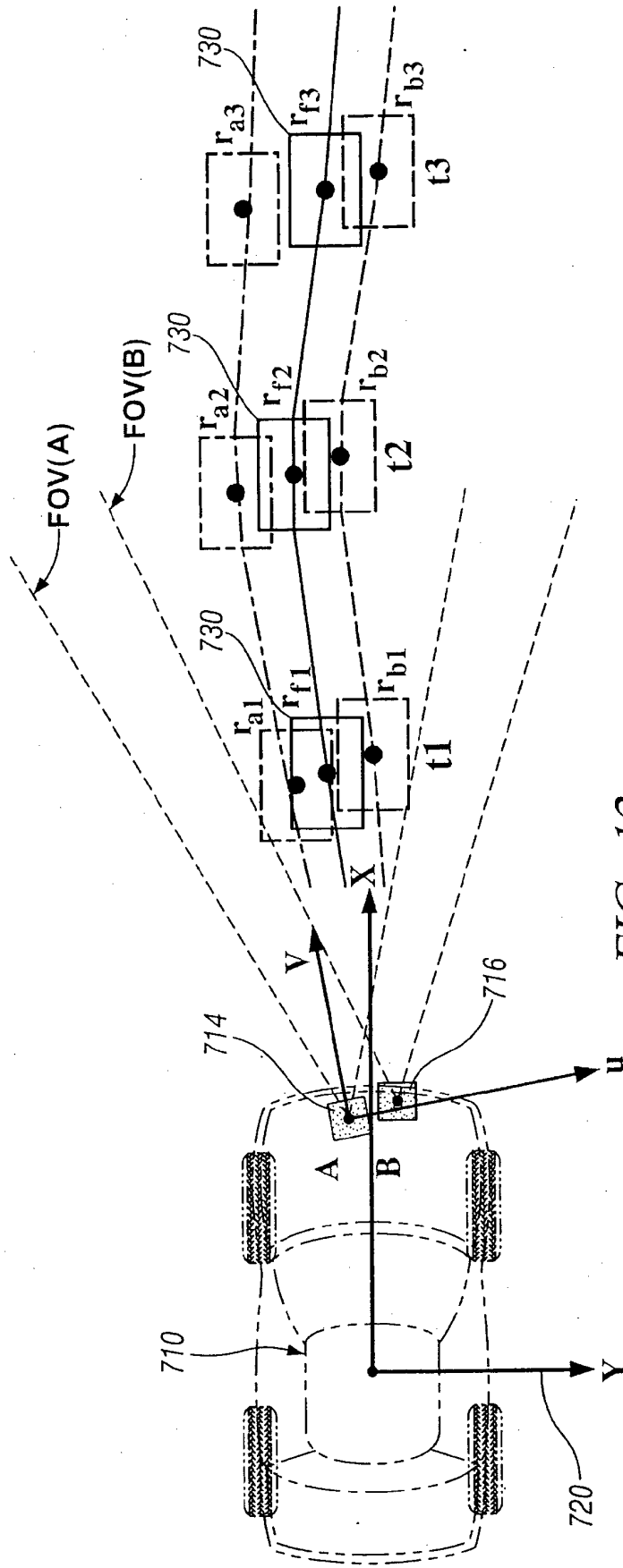


FIG. 12

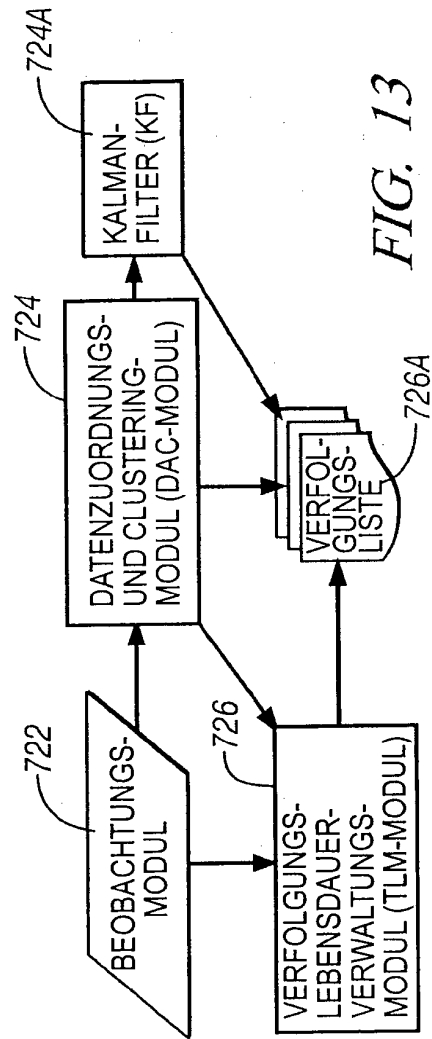


FIG. 13

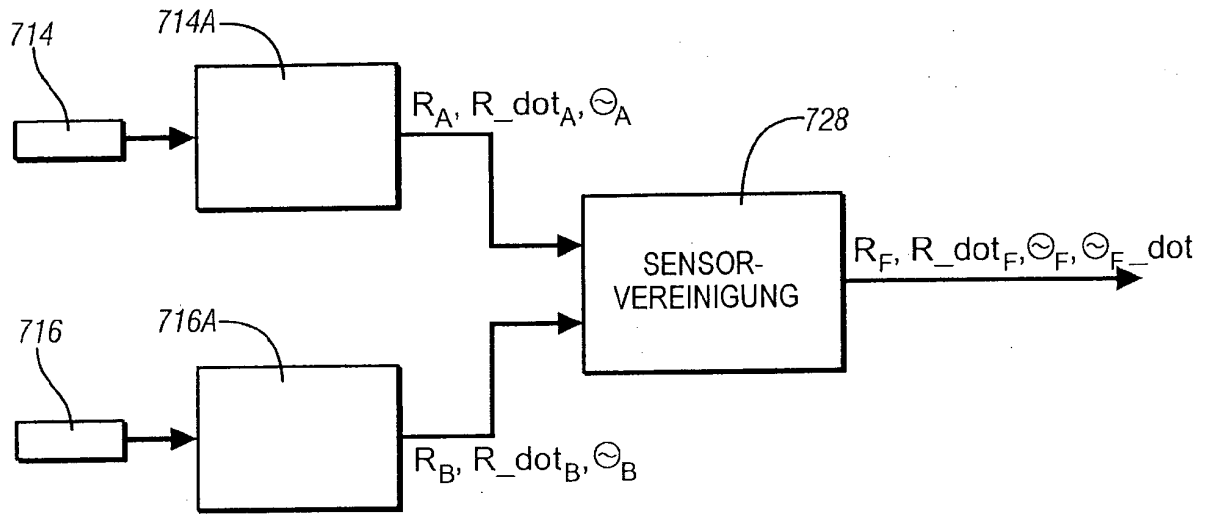


FIG. 14

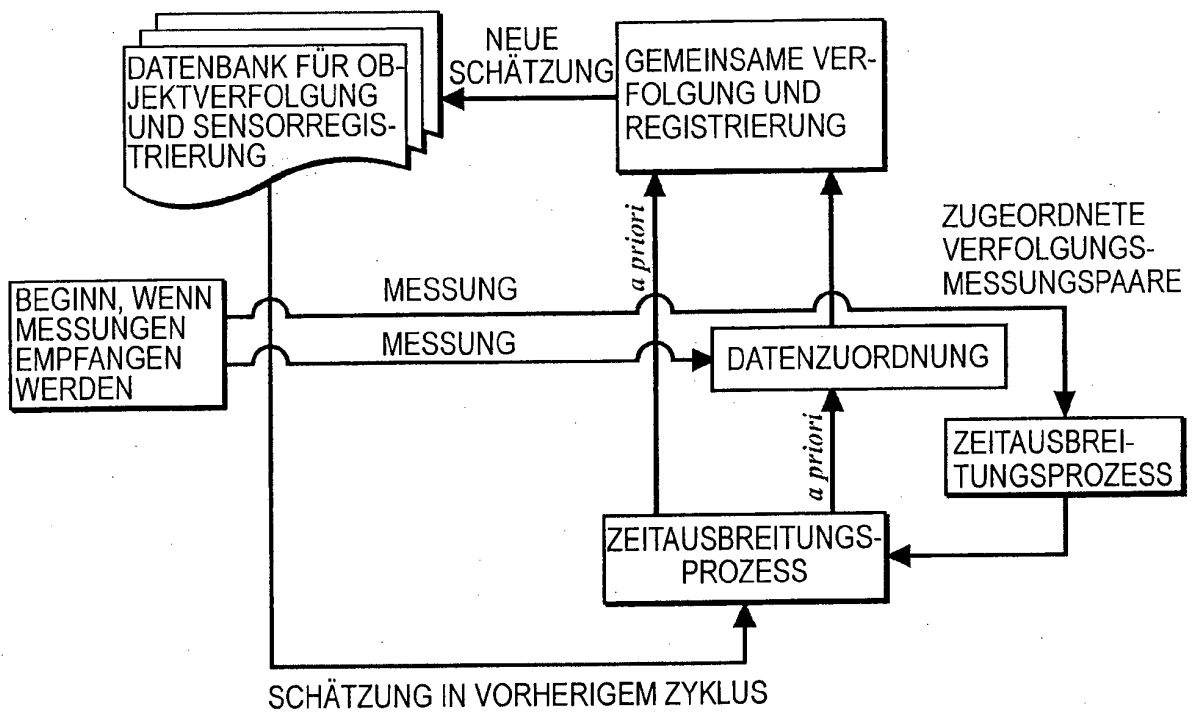


FIG. 15

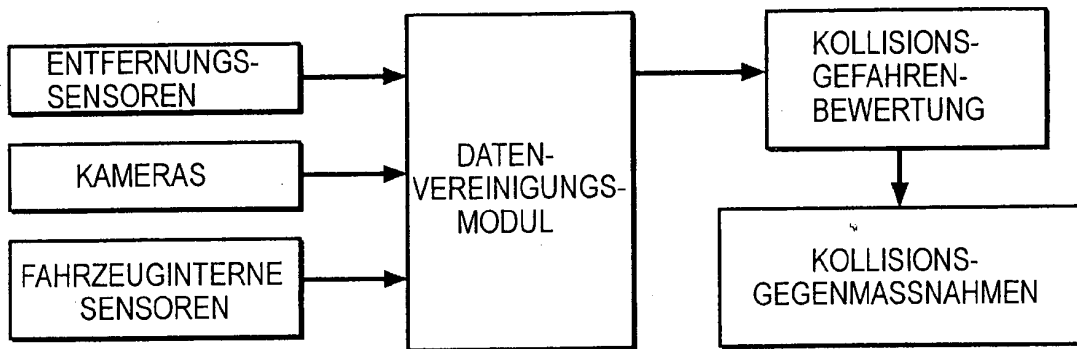


FIG. 16

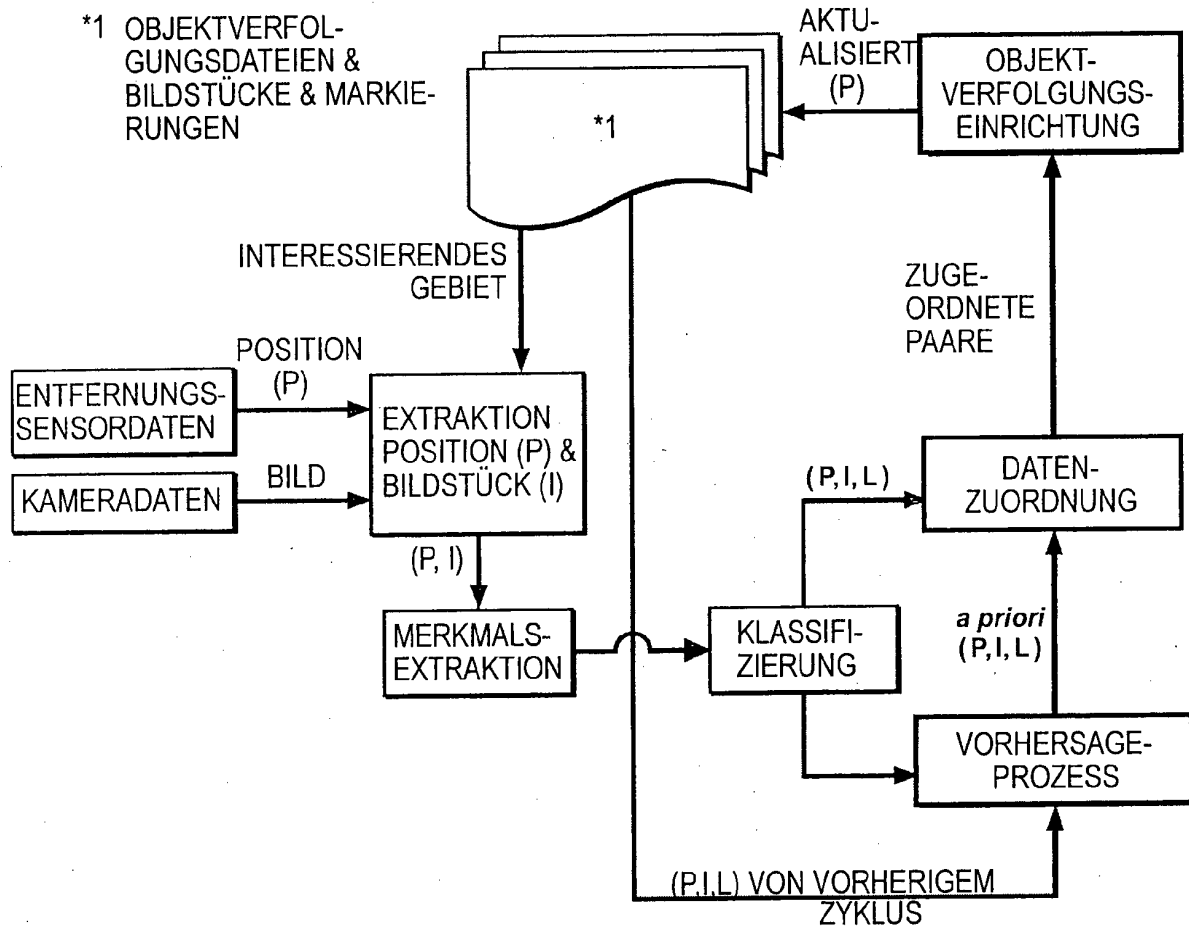


FIG. 17

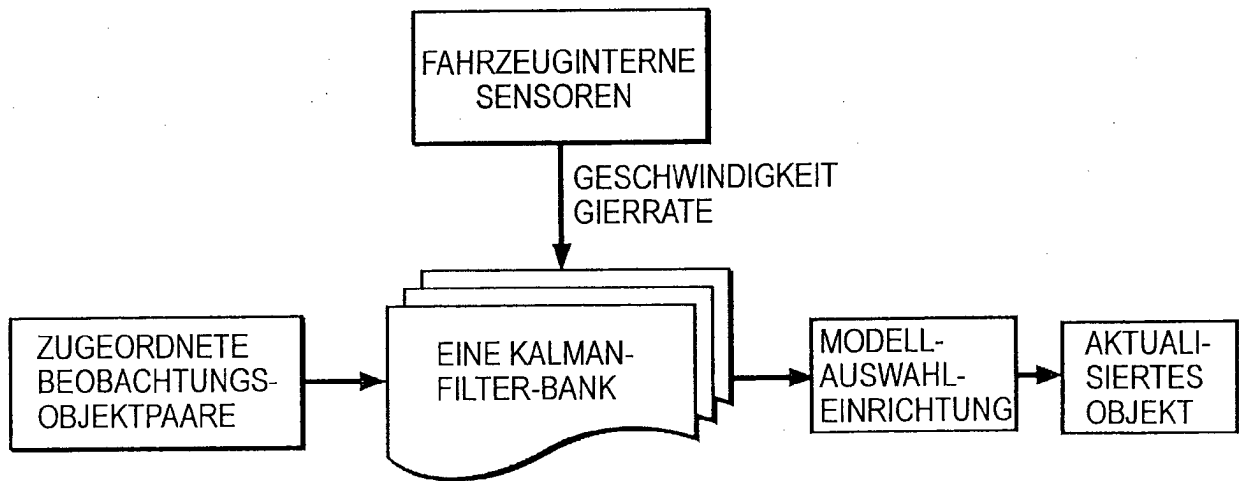


FIG. 18

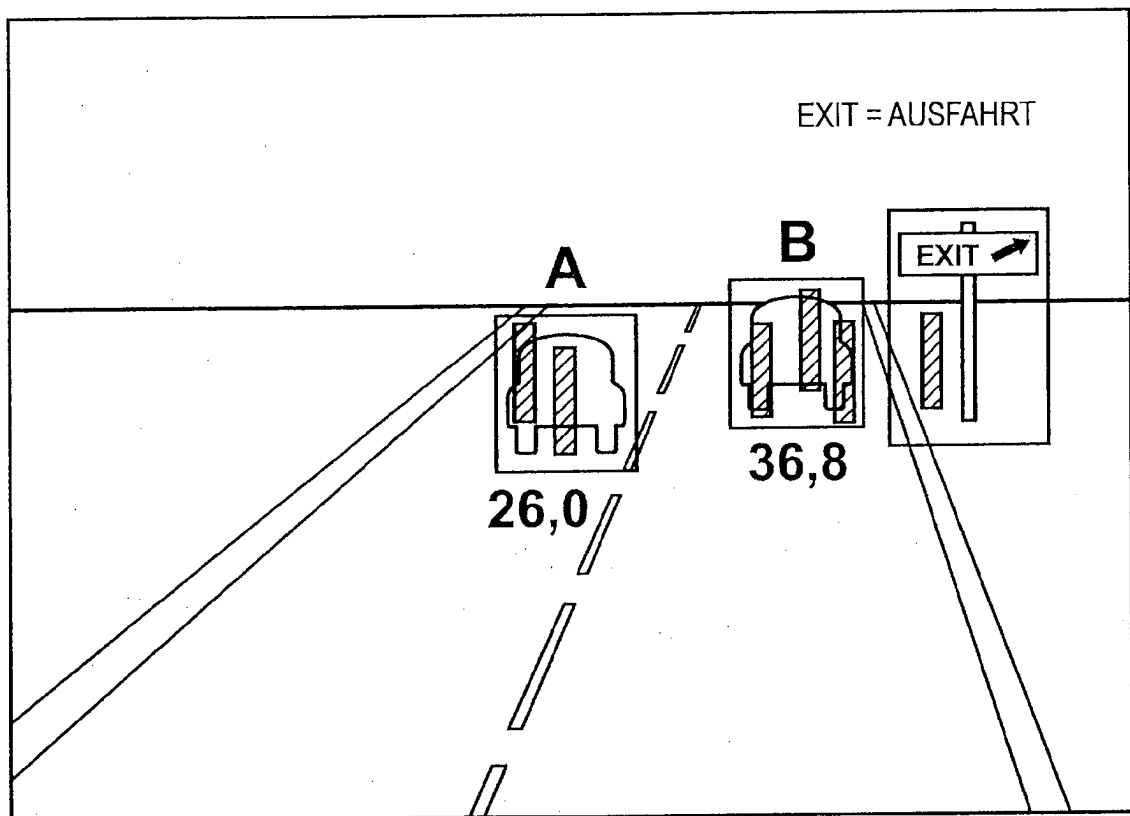


FIG. 19

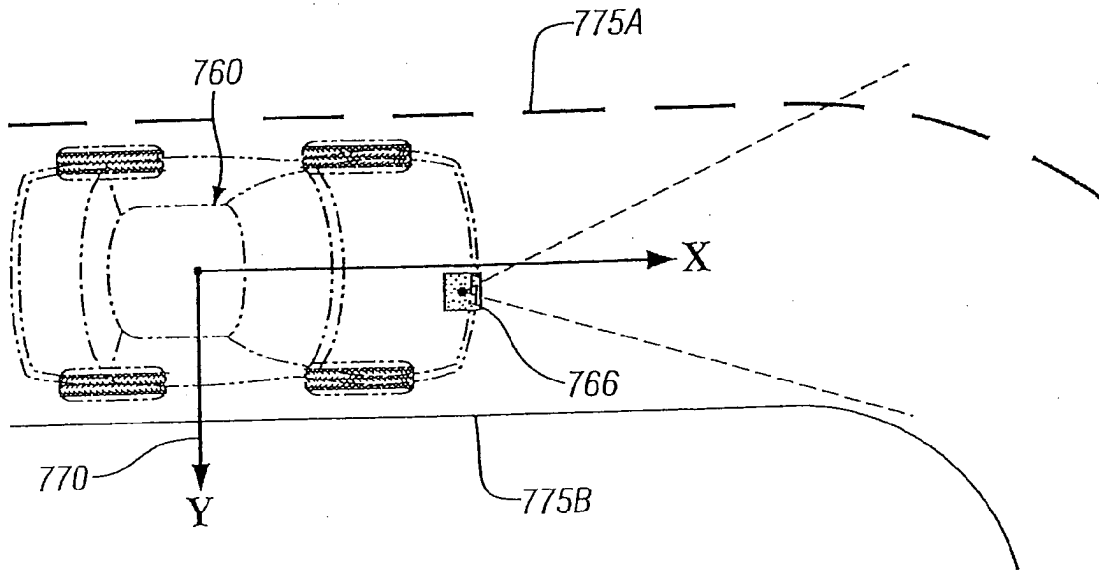


FIG. 20

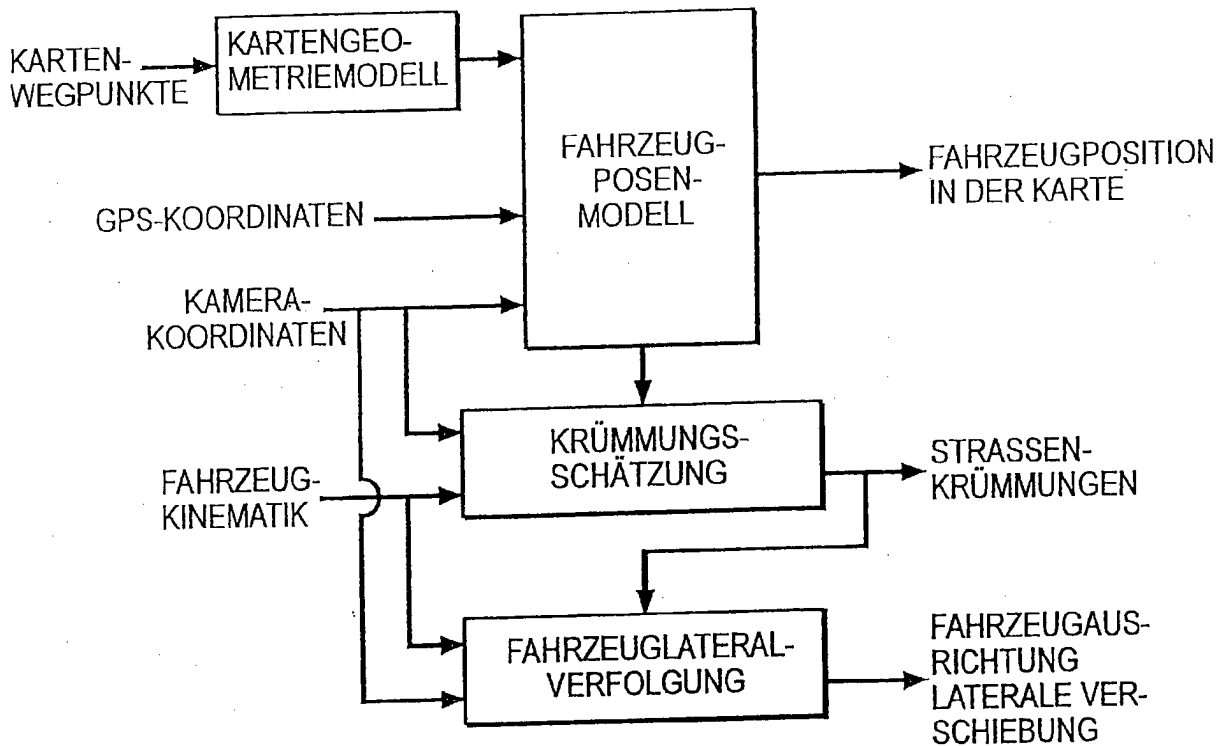


FIG. 21

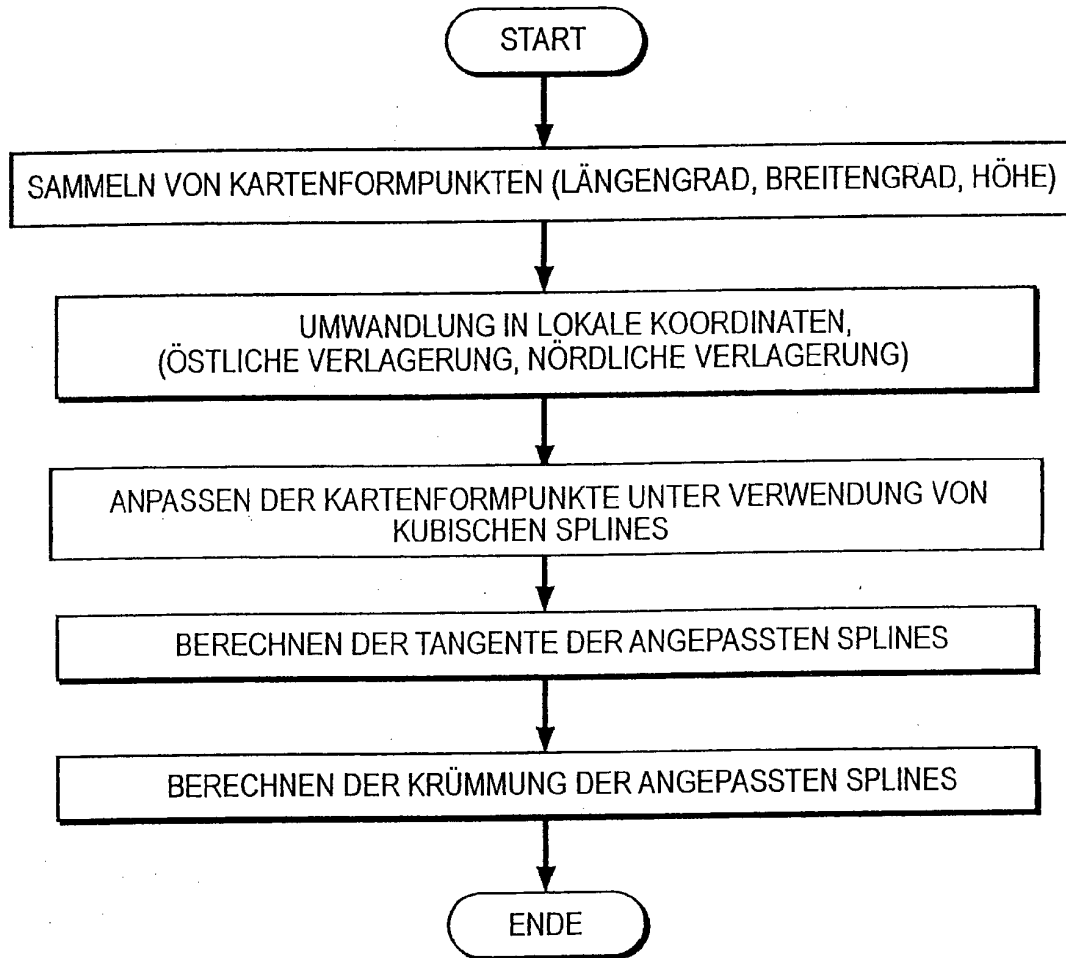


FIG. 22

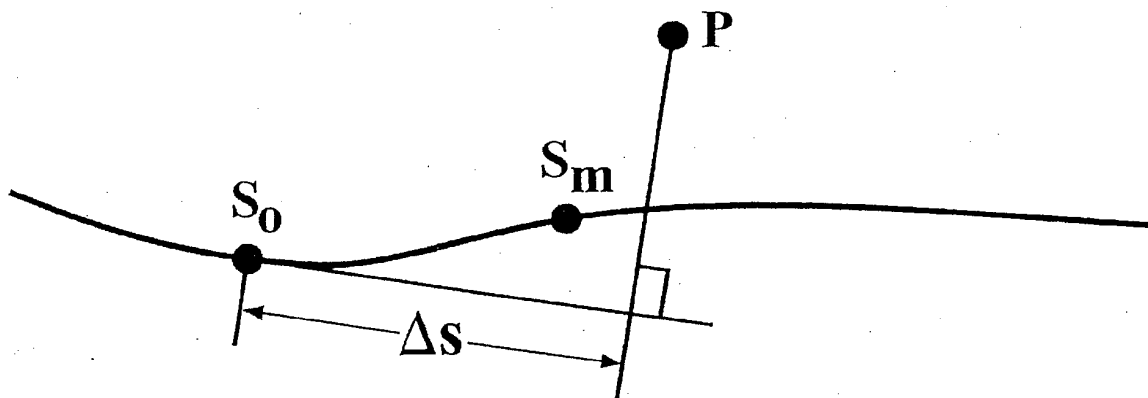


FIG. 23

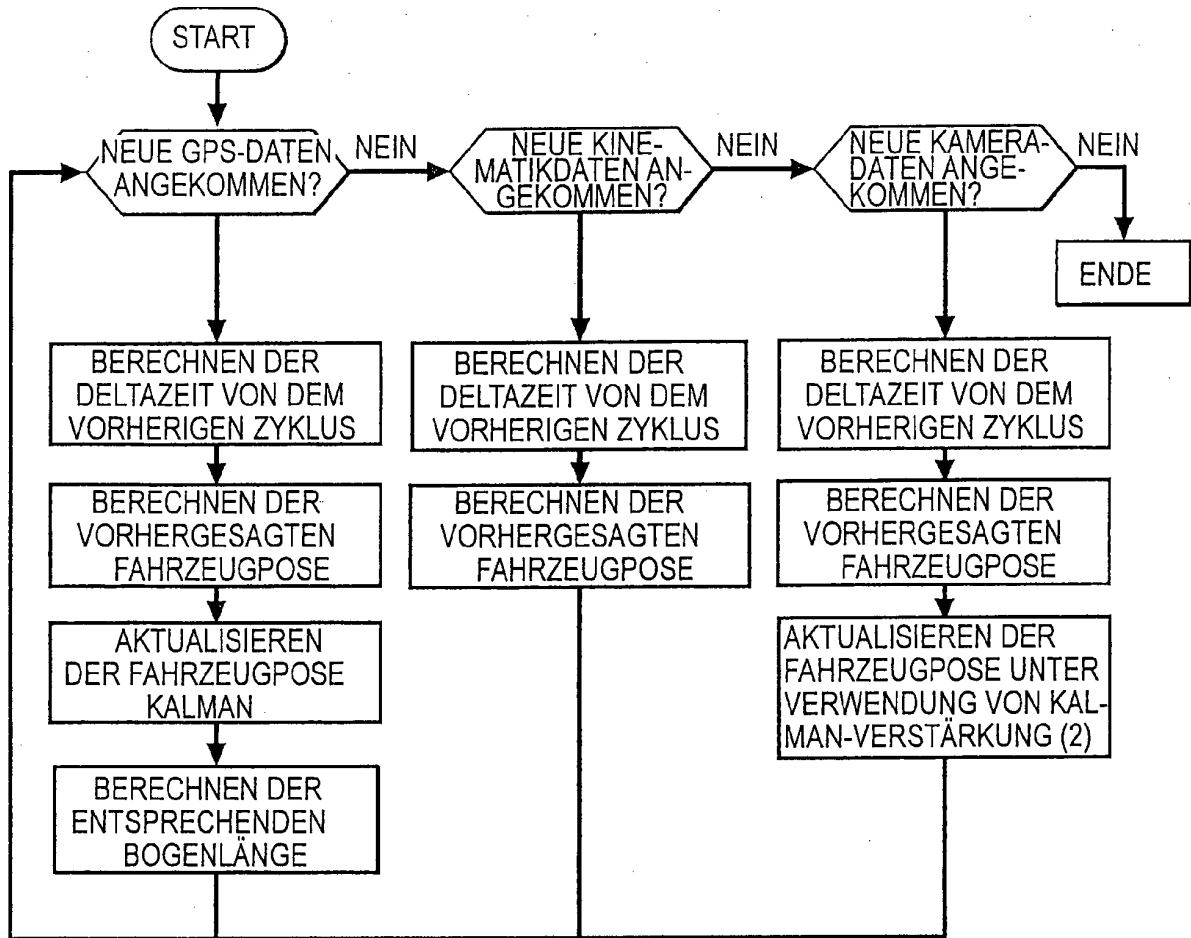


FIG. 24

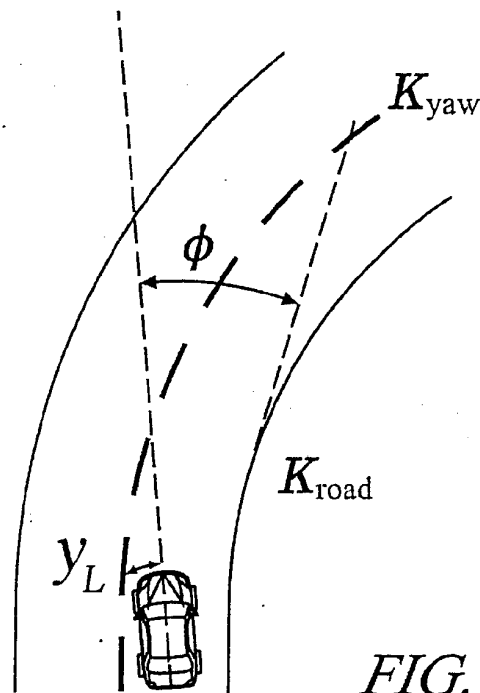


FIG. 25

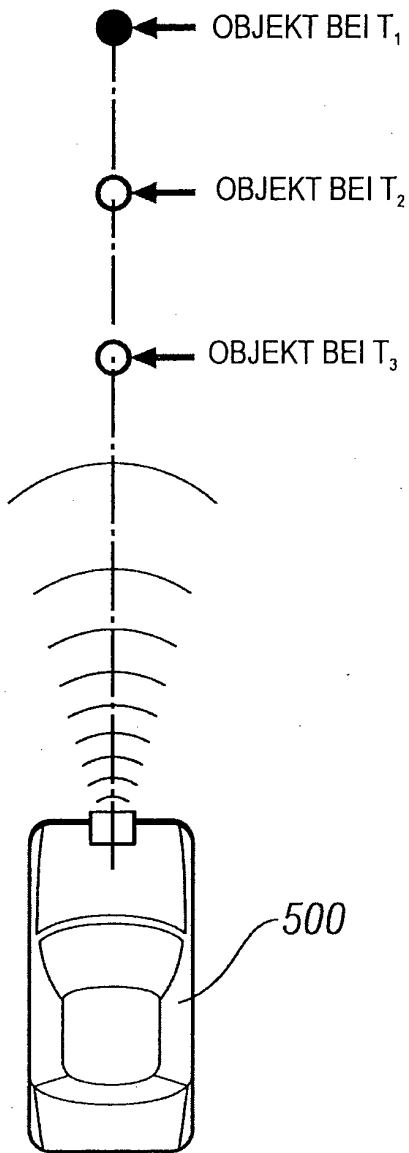


FIG. 27

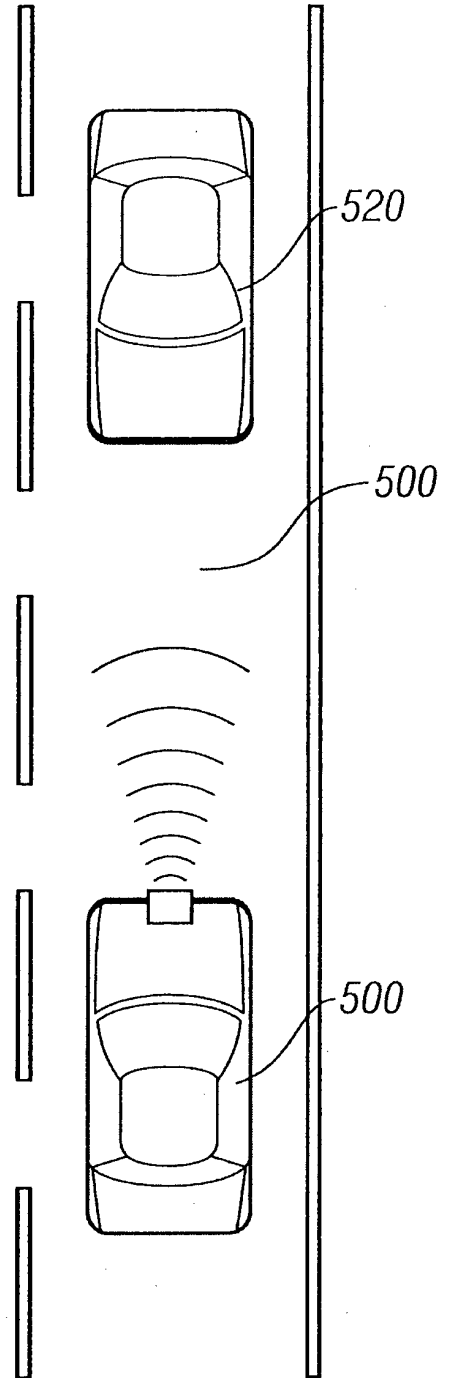


FIG. 28

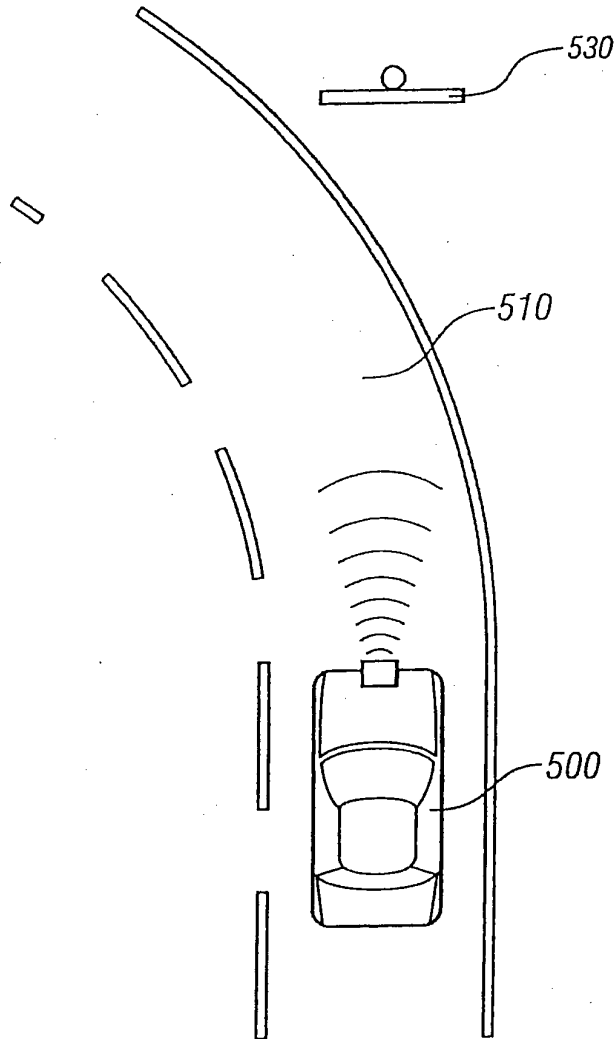


FIG. 29

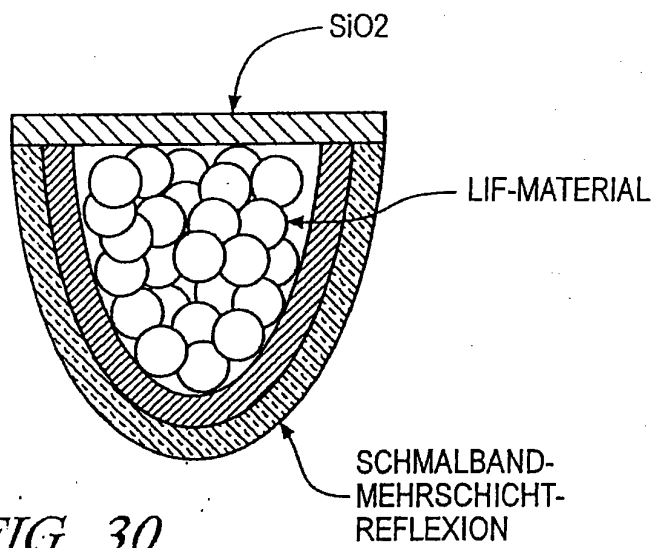


FIG. 30

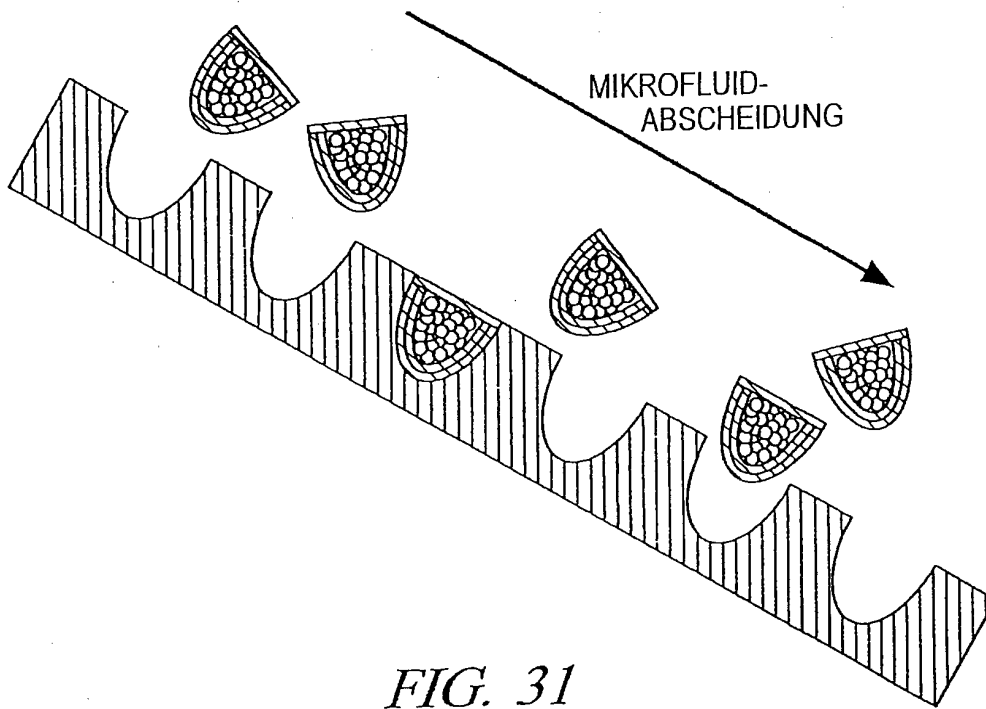


FIG. 31

SPEED = GESCHWINDIGKEITS-
LIMIT BESCHRÄNKUNG

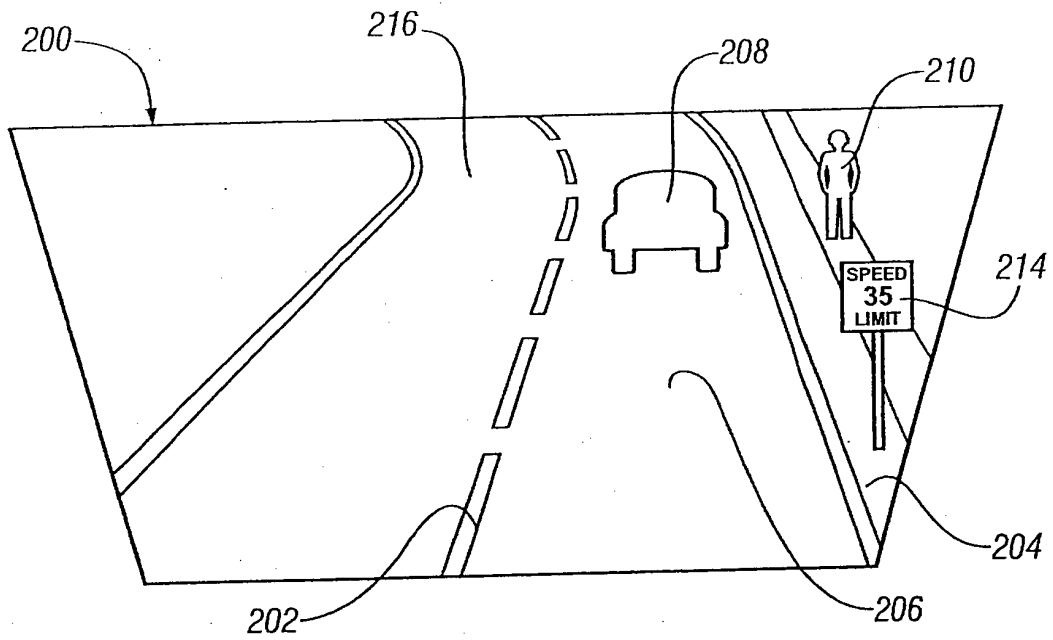


FIG. 32

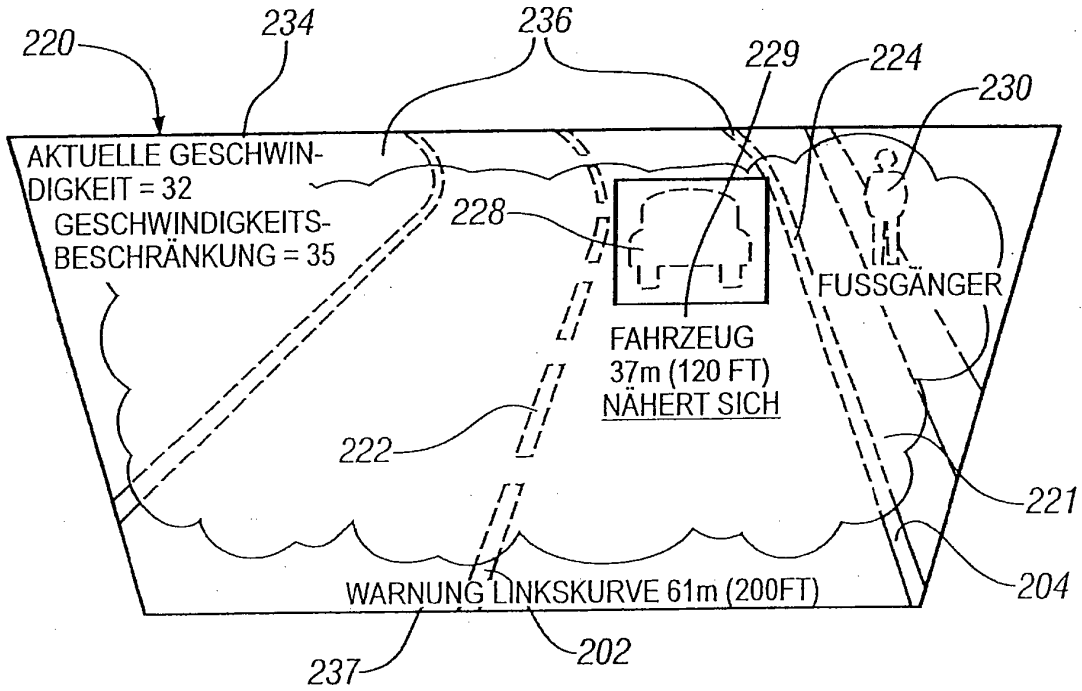


FIG. 33

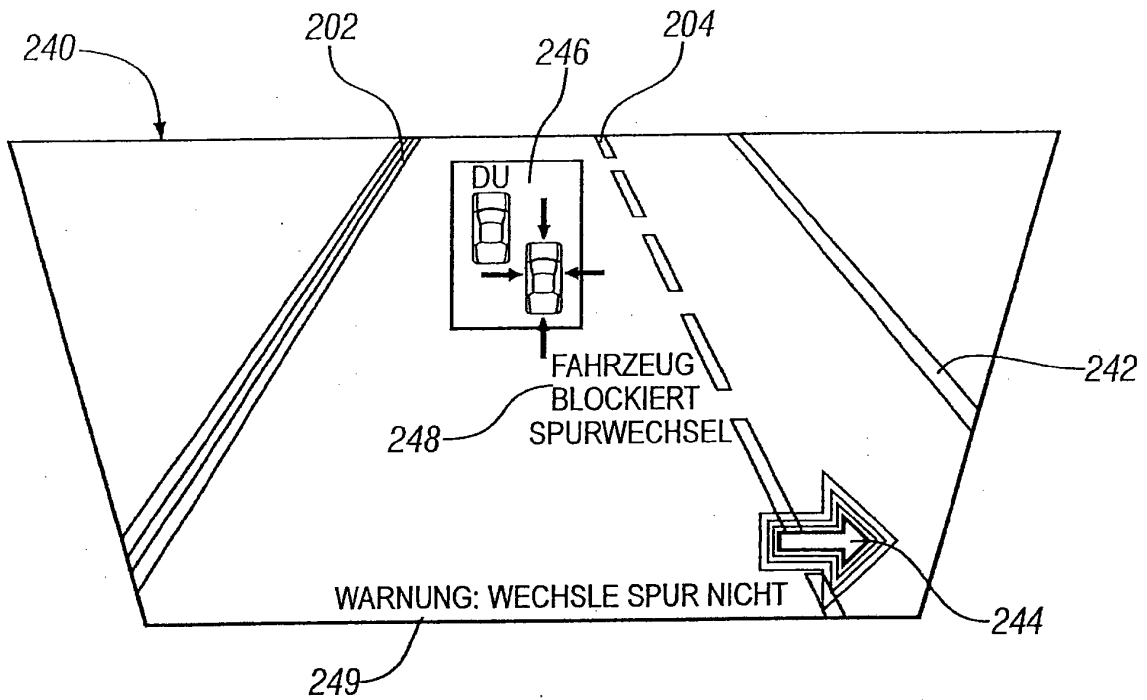


FIG. 34

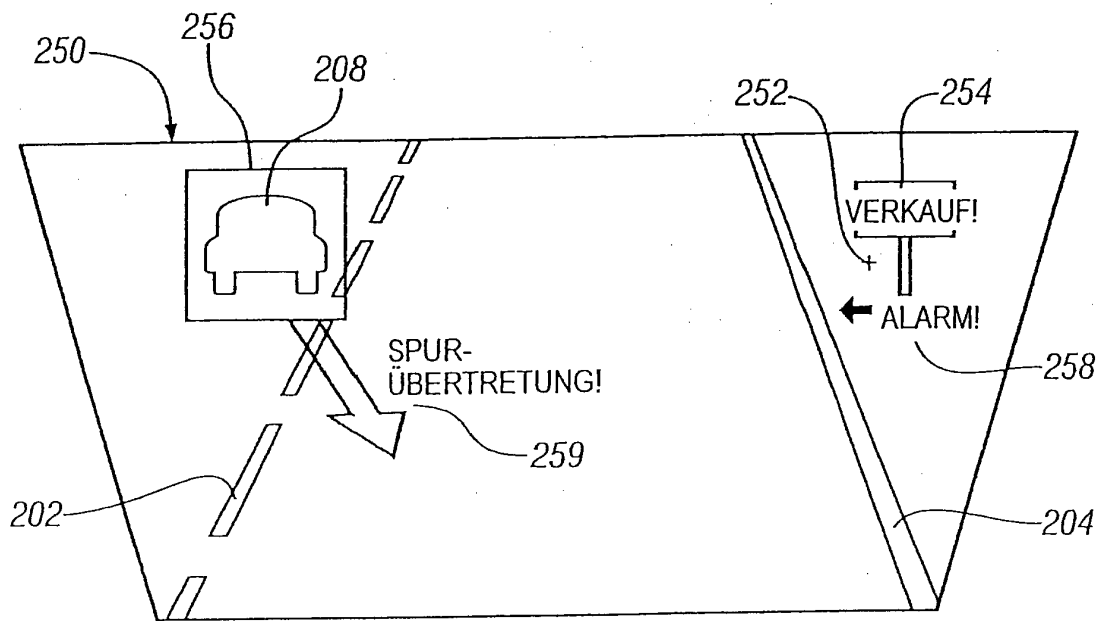


FIG. 35

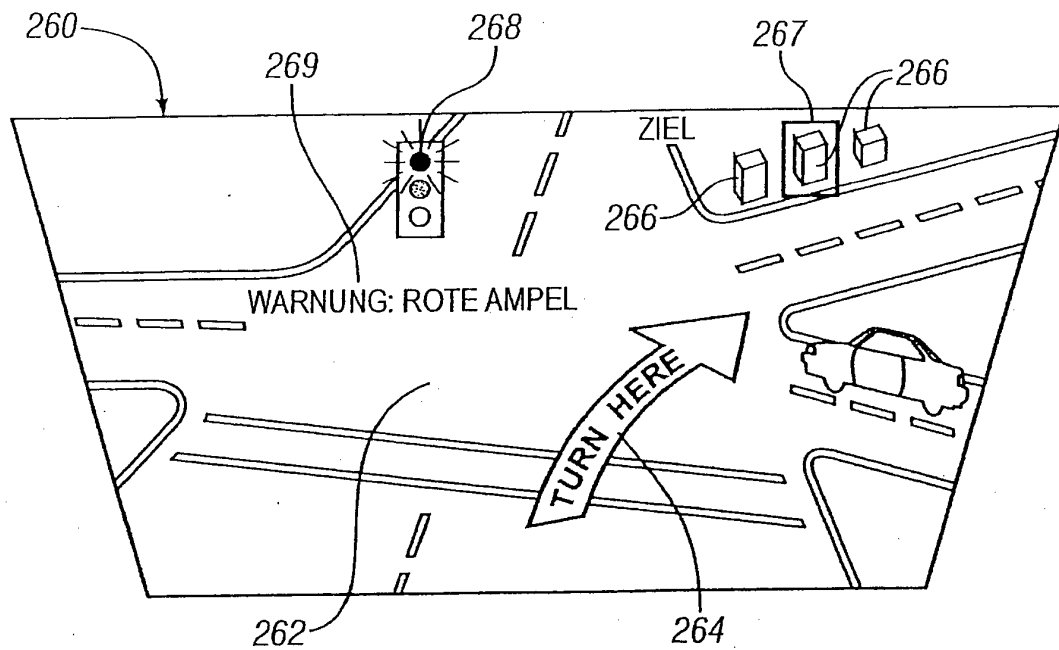


FIG. 36

TURN HERE = HIER ABBIEGEN

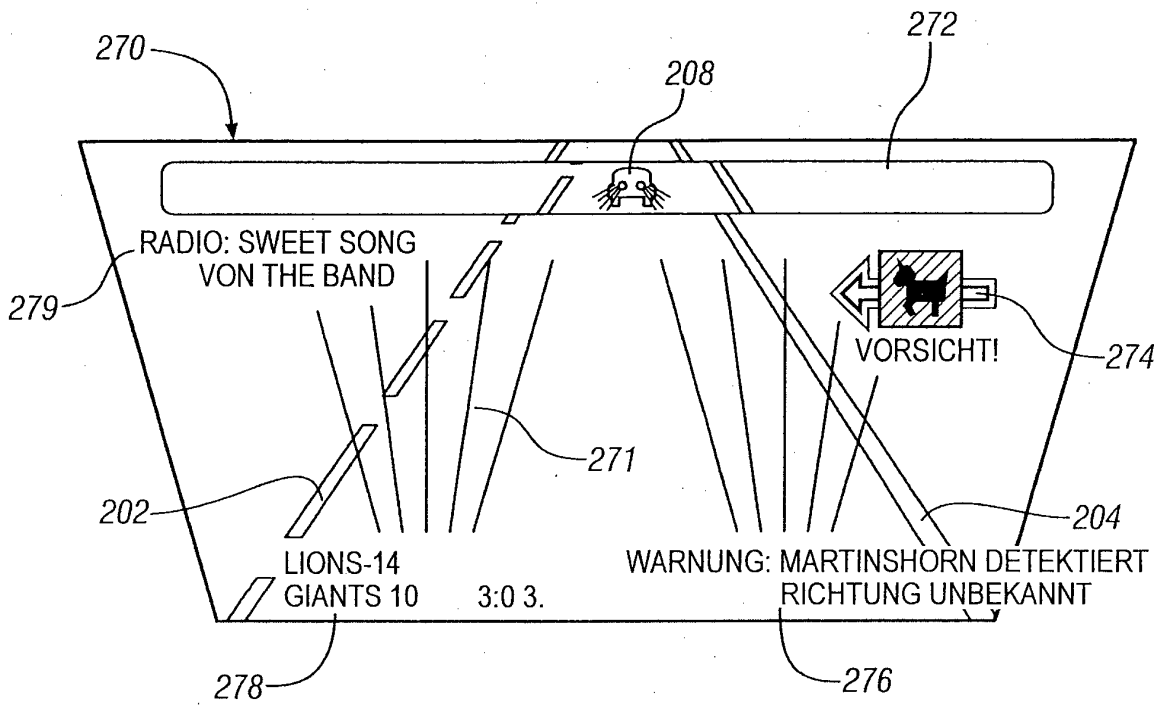


FIG. 37

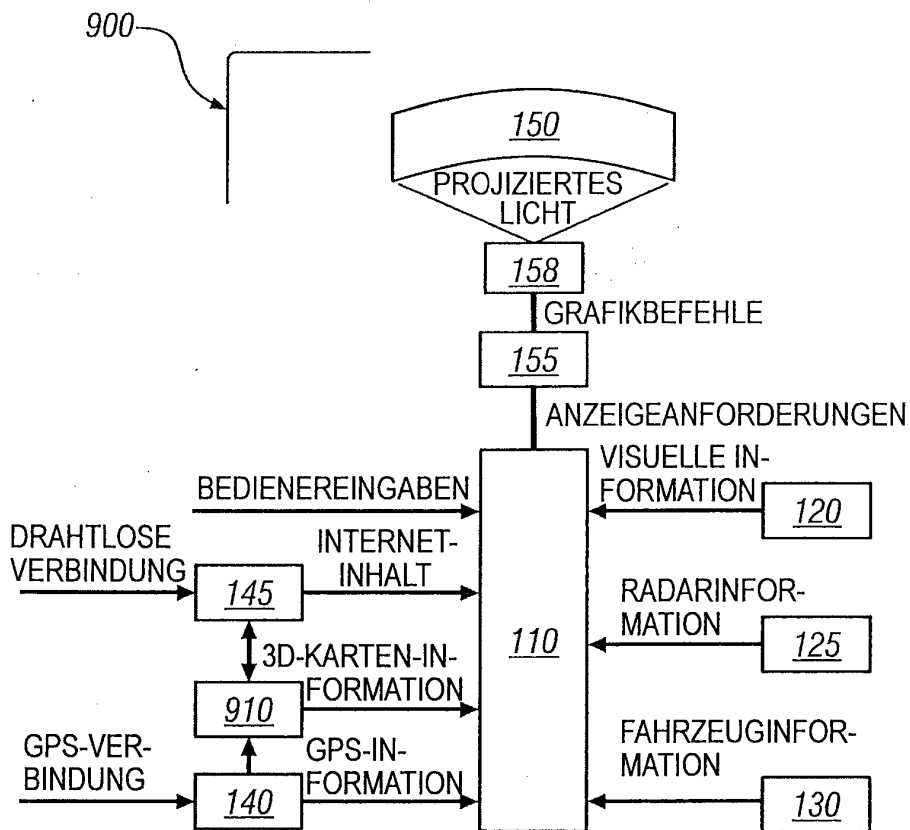


FIG. 38