



(12) 实用新型专利

(10) 授权公告号 CN 202990038 U

(45) 授权公告日 2013.06.12

(21) 申请号 201220722119.6

(22) 申请日 2012.12.25

(73) 专利权人 李治

地址 843017 新疆维吾尔自治区阿克苏地区
阿克苏市农一师八团团部

(72) 发明人 李治

(74) 专利代理机构 北京中恒高博知识产权代理
有限公司 11249

代理人 刘洪京

(51) Int. Cl.

E03C 1/12(2006.01)

E03D 1/00(2006.01)

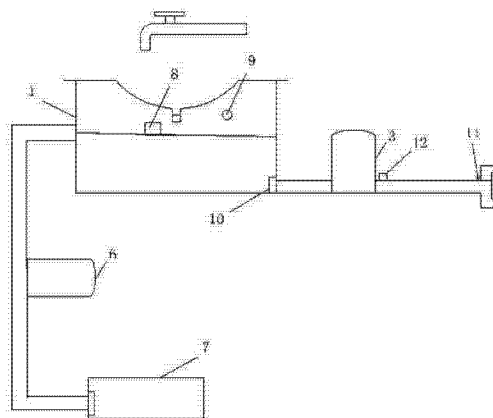
权利要求书1页 说明书2页 附图1页

(54) 实用新型名称

一种废水冲厕节水器

(57) 摘要

本实用新型提供一种废水冲厕节水器,该节水器连接冲厕所的冲水器,节水器包括连接浴室下水管至冲水器的管路、管路上的水泵、起蓄水和节水作用的储水箱、连接于管路的水泵启动器和连接于管路与自来水管路间的转换开关。该种废水冲厕节水器,储水箱连接浴室下水管和洗脸池,可以增加储水量,加大废水再利用,以达到进一步节水的目的。该节水器结构简单、操作方便,废水再利用节约引用水资源。



1. 一种废水冲厕节水器,该节水器连接冲厕所的冲水器,其特征在于,所述节水器包括连接浴室下水管至冲水器的管路、所述管路上的水泵、起蓄水和节水作用的储水箱、连接于所述管路的水泵启动器和连接于所述管路与自来水管路间的转换开关。

2. 根据权利要求 1 所述的一种废水冲厕节水器,其特征在于,所述水泵为两台,一台设置在储水箱进口处,使浴室下水管内的水进入储水箱;另一台水泵设在储水箱出口处,用于将储水箱内的水供入冲水器。

3. 根据权利要求 1 所述的一种废水冲厕节水器,其特征在于,所述储水箱内设有过滤装置。

4. 根据权利要求 1 所述的一种废水冲厕节水器,其特征在于,所述储水箱内设有水位感应启动器和溢流阀。

5. 根据权利要求 1 所述的一种废水冲厕节水器,其特征在于,所述储水箱为与洗脸池连接为一体式的蓄水设备。

一种废水冲厕节水器

技术领域

[0001] 本实用新型涉及一种废水冲厕节水器,该节水器连接冲厕所的冲水器,为一种节约用水设备。

背景技术

[0002] 现有的厕所冲水器均连接于自来水,必导致清水未经使用直接冲洗厕所便被排掉,在水资源匮乏的今天,比较浪费。实则,冲厕所的水完全可以选择废水,如洗衣水和洗澡水等,尤其像一些相关的公共场合,洗衣水和洗澡水的废水排量大,用完一次即被排走,而此水即可用来冲洗厕所。针对现有状况,如何能够将废水收集并将其连接入厕所冲水器,为本实用新型提供的技术。

实用新型内容

[0003] 本实用新型提供一种废水冲厕节水器,结构简单,可应用于家庭及公共场所,能够节约水源,缓解水资源匮乏的状态。

[0004] 为解决以上技术问题,本实用新型提供如下技术方案:一种废水冲厕节水器,该节水器连接冲厕所的冲水器,所述节水器包括连接浴室下水管至冲水器的管路、所述管路上的水泵、起蓄水和节水作用的储水箱、连接于所述管路的水泵启动器和连接于所述管路与自来水管路间的转换开关。

[0005] 进一步地,所述水泵为两台,一台设置在储水箱进口处,使浴室下水管内的水进入储水箱;另一台水泵设在储水箱出口处,用于将储水箱内的水供入冲水器。

[0006] 进一步地,所述储水箱内设有过滤装置。

[0007] 进一步地,所述储水箱内设有水位感应启动器和溢流阀。

[0008] 进一步地,所述储水箱为与洗脸池连接为一体式的蓄水设备。

[0009] 本实用新型涉及的这种废水冲厕节水器,储水箱连接浴室下水管和洗脸池,可以增加储水量,加大废水再利用,以达到进一步节水的目的。该节水器结构简单、操作方便,废水再利用节约引用水资源。

附图说明

[0010] 图1为本实用新型废水冲厕节水器结构示意图;

具体实施方式

[0011] 如图1所示,本废水一方面来自浴室下水管7,一方面来自于日常用的洗脸、洗手或洗衣水,该节水器的洗手池下即为储水箱1,由于储水箱1连接洗手池,因此应在储水箱1内设计水位感应启动器8,当储水箱1内的水位达到预警线时,该水位感应启动器8报警,此时应关闭连接浴室下水管7的水泵6。当水泵6启动压力过大时,溢流阀9启动,以免储水箱1内压力过大导致水从洗手池内溢出。

- [0012] 另一台水泵 3 设置在储水箱 1 的出口端,用于将储水箱 1 内的废水供入冲水器。
- [0013] 水位感应启动器 8 的作用是:水到位水位警戒线时,水位感应启动器 8 会自动关闭,水泵。
- [0014] 溢流阀 9 的作用是:水到位水位警戒线时,要是在有水进入水箱,就会从溢流阀 9 自动流出。
- [0015] 储水箱 1 内设有过滤装置 10,保证废水不会堵塞冲水器管路。
- [0016] 管路上连接水泵自动启动器 12,为一种自动启动控制装置。
- [0017] 管路上还连接有废水、自来水转换开关 11,当废水使用完毕即可将自来水投入使用,该转换开关 11 可使用自动控制的。
- [0018] 本实用新型所述的具体实施方式并不构成对本申请范围的限制,凡是在本实用新型构思的精神和原则之内,本领域的专业人员能够作出的任何修改、等同替换和改进等均应包含在本实用新型的保护范围之内。

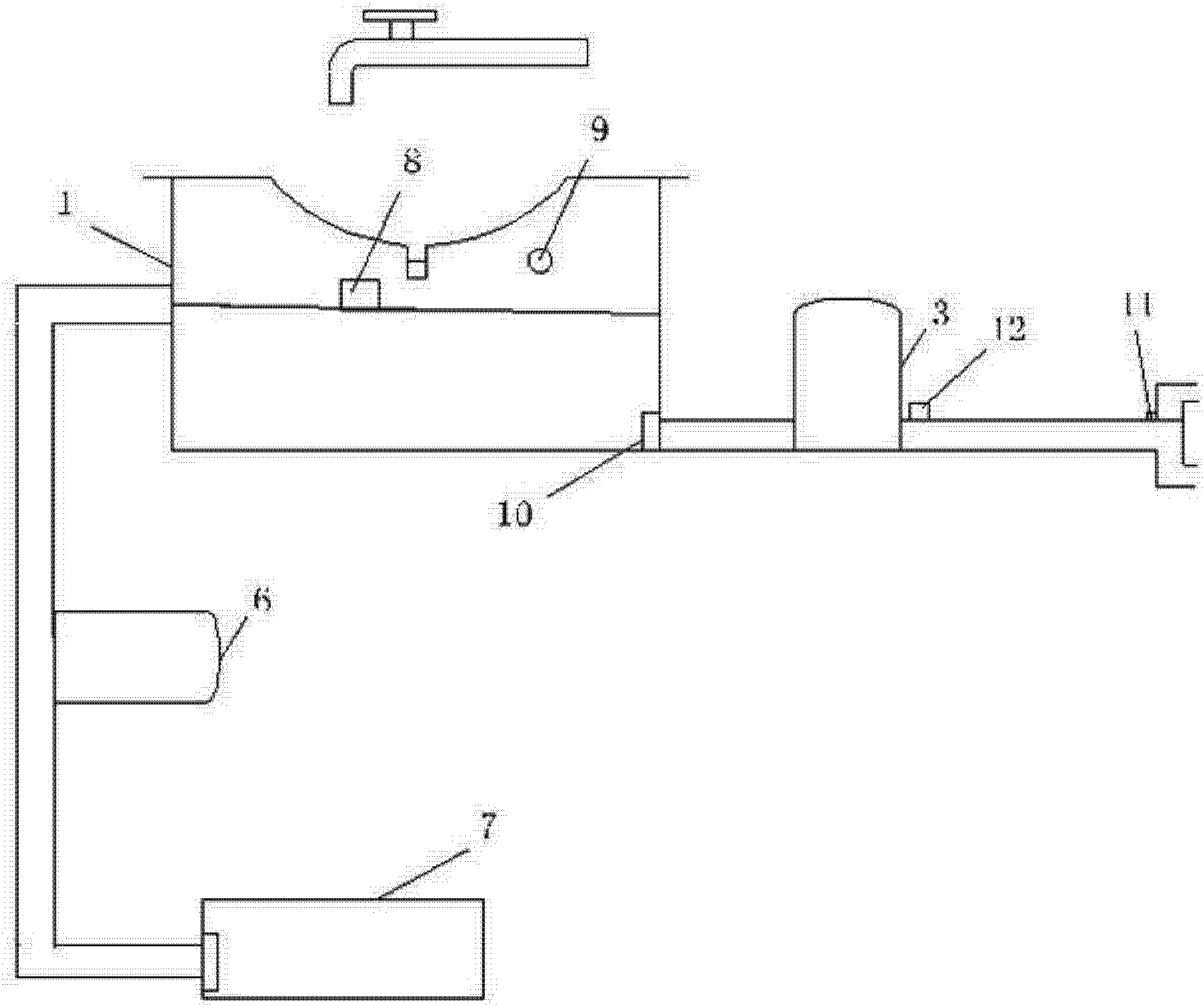


图 1