



(12) 实用新型专利

(10) 授权公告号 CN 201693909 U

(45) 授权公告日 2011. 01. 05

(21) 申请号 201020239234. 9

(22) 申请日 2010. 06. 20

(73) 专利权人 励土峰

地址 315725 浙江省象山县新桥镇东溪村 4
组 75 号

(72) 发明人 励土峰

(51) Int. Cl.

B43K 29/10 (2006. 01)

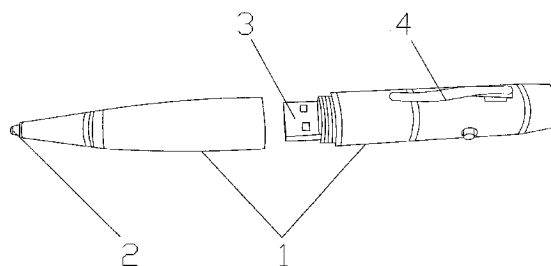
权利要求书 1 页 说明书 1 页 附图 1 页

(54) 实用新型名称

带激光指示灯的圆珠笔

(57) 摘要

本实用新型属于圆珠笔领域,特别是涉及一种多功能圆珠笔。一种带激光指示灯的圆珠笔,包括笔杆、笔芯和笔夹,所述笔芯设置在笔杆内,笔夹安装在笔杆上端,所述笔杆顶部还安装有激光指示灯,所述激光指示灯的开关设置在笔杆上,激光指示灯的电源设置在笔杆内。本实用新型带激光指示灯的圆珠笔笔杆顶部安装有激光指示灯,在讲课时可以使用该指示灯标示出方位,引导听众注意力,是广泛用于老师教学、电化教学及学术会议等场合的理想演示实用工具;并且该激光指示灯还可用作验钞灯使用,丰富了使用功能。



1. 一种带激光指示灯的圆珠笔,包括笔杆、笔芯和笔夹,所述笔芯设置在笔杆内,笔夹安装在笔杆上端,其特征是:所述笔杆顶部还安装有激光指示灯,所述激光指示灯的开关设置在笔杆上,激光指示灯的电源设置在笔杆内。

带激光指示灯的圆珠笔

技术领域

[0001] 本实用新型属于圆珠笔领域,特别是涉及一种多功能圆珠笔。

背景技术

[0002] 圆珠笔是近数十年来风行世界的一种书写工具。它具有结构简单、携带方便、书写润滑,且适宜于用来复写等优点,因而,从学校的学生到写字楼的文职人员等各界人士都乐于使用。圆珠笔与自来水笔不同,由于它使用的是干稠性油墨,油墨又是依靠笔头上自由转动的钢珠带出来转写到纸上,因此不渗漏、不受气候影响,并且书写时间较长,省去了需经常灌注墨水的麻烦。但是现有的圆珠笔功能比较单一,仅仅能满足书写的需要,无法满足人们对各项功能越来越多的要求。

发明内容

[0003] 本实用新型所要解决的技术问题是提供一种带激光指示灯的圆珠笔,该圆珠笔上的激光指示灯可以在讲课时引导听众注意力,并可做验钞灯使用。

[0004] 一种带激光指示灯的圆珠笔,包括笔杆、笔芯和笔夹,所述笔芯设置在笔杆内,笔夹安装在笔杆上端,所述笔杆顶部还安装有激光指示灯,所述激光指示灯的开关设置在笔杆上,激光指示灯的电源设置在笔杆内。

[0005] 本实用新型带激光指示灯的圆珠笔笔杆顶部安装有激光指示灯,在讲课时可以使用该指示灯标示出方位,引导听众注意力,是广泛用于老师教学、电化教学及学术会议等场合的理想演示实用工具;并且该激光指示灯还可用作验钞灯使用,丰富了使用功能。

附图说明

[0006] 图1为本实用新型立体结构示意图;

[0007] 图2为本实用新型俯视示意图。

[0008] 图中:1 笔杆、2 笔芯、3 开关、4 笔夹、5 激光指示灯。

具体实施方式

[0009] 下面结合具体实施例,进一步阐述本实用新型。应理解,这些实施例仅用于说明本实用新型而不适用于限制本实用新型的范围。此外应理解,在阅读了本实用新型讲授的内容之后,本领域技术人员可以对本实用新型作各种改动或修改,这些等价形式同样落于本申请所附权利要求书所限定的范围。

[0010] 如图1、2所示,一种带激光指示灯的圆珠笔,包括笔杆1、笔芯2和笔夹4,所述笔芯2设置在笔杆1内,笔夹4安装在笔杆1上端,所述笔杆1顶部还安装有激光指示灯5,所述激光指示灯5的开关4设置在笔杆1上,激光指示灯5的电源设置在笔杆1内。

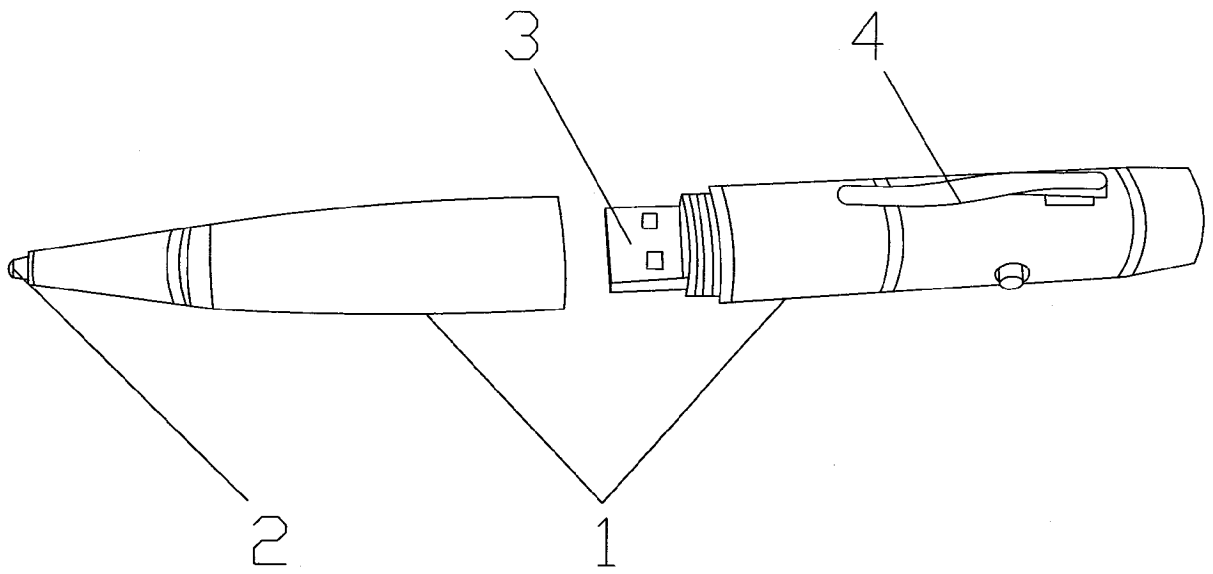


图 1

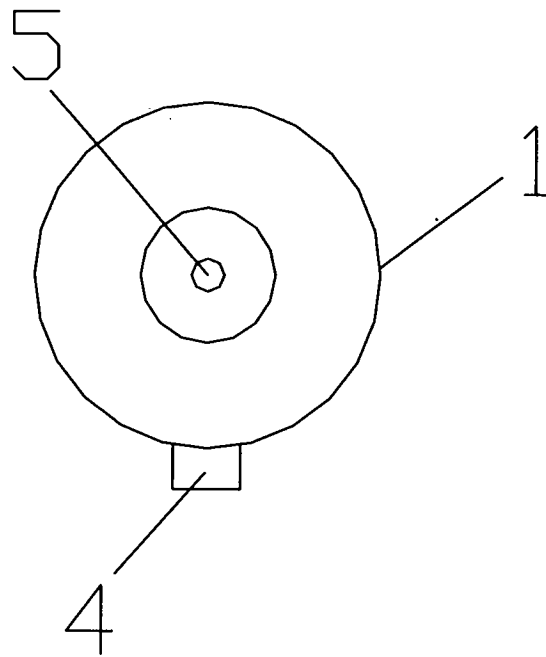


图 2