

(12) 实用新型专利

(10) 授权公告号 CN 202586173 U

(45) 授权公告日 2012. 12. 05

(21) 申请号 201220239944. 0

(22) 申请日 2012. 05. 26

(73) 专利权人 国家电网公司

地址 100003 北京市西城区西长安街 86 号

专利权人 吉林省电力有限公司白山供电公司

(72) 发明人 曹琪 赵栩 杨凯全 吴鑫强

郑金鹏 于建友 刘明 刘斌

(74) 专利代理机构 通化旺维专利商标事务所有

限公司 22205

代理人 王伟

(51) Int. Cl.

H02G 1/02(2006. 01)

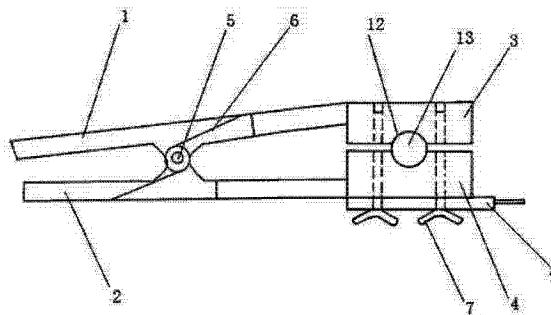
权利要求书 1 页 说明书 2 页 附图 1 页

(54) 实用新型名称

快速连接管式线夹

(57) 摘要

本实用新型涉及一种输电线连接工具,即快速连接管式线夹,特别适用于 66kV 输电线路移动式交流融冰装置中电源变压器、融冰装置和融冰线路的快速连接连接。它包括中间铰接的两弹性夹柄,两夹柄钳头分别连接有夹板,确保了有效的接触面积;两夹板之间有锁紧螺帽和螺栓,可增大夹板之间的夹紧力,保证接触良好。两夹板内可以对应加工有有弧形、椭圆形或半圆凹线槽,为管式夹具,适用于专用软铜线与架空线路钢芯铝绞线的快速连接。锁紧螺帽和螺栓为元宝螺帽和螺杆,不用预备扳手,直接拧接,实现快速连接。具有接触好、连接牢固、适用范围广的特点。



1. 一种快速连接管式线夹,包括中间铰接的两弹性夹柄(1、2),其特征在于两夹柄(1、2)钳头分别连接有夹板(3、4),两夹板(3、4)之间有锁紧螺帽和螺栓;每个夹板(3、4)内对应有弧形或半圆凹线槽(12)。

2. 按照权利要求1所述的快速连接管式线夹,其特征在于锁紧螺帽为元宝螺帽(7)。

快速连接管式线夹

[0001] 技术领域

[0002] 本实用新型涉及一种输电线连接工具,即快速连接管式线夹,特别适用于66kV 输电线路移动式交流融冰装置中电源变压器、融冰装置和融冰线路的快速连接连接。

背景技术

[0003] 在现有技术中,输电线路覆冰后,可能造成导线断线、杆塔倾覆等设备损坏,在覆冰脱落过程中,可能引起线路舞动多次短路跳闸,严重威胁变电站安全运行,影响对用户的安全可靠用电。东北地区日气温变化大,导线覆冰后因气温骤降,覆冰时间长,清除极为困难。目前移动式融冰装置多采用直流融冰方案,需大电流电力电子整流设备,设备复杂,造价高;交流融冰装置多采用固定式结构,设备配置点多,造价高。结合现场实际,目前运行的66kV 变电站无融冰设施,受现场限制建设专用融冰设施比较困难,本专利对此提出了具体解决方式。以往输电线连接通常采用线夹与线夹间用螺栓进行连接,其缺点是线夹与线夹间的螺丝孔距要求十分精确,如需与原线夹连接,由于线夹在运行带电,无法准确测量孔距,导致融冰线夹与原线夹连接时需现场停电后测量孔距、钻孔,浪费了大量人力、物力和时间,且已形成固定孔距的融冰线夹再无法与其它孔距的线夹进行连接,需重新更换融冰线夹并与融冰导线压接、钻孔。

实用新型内容

[0004] 本实用新型的目的是针对上述不足而提供一种接触好、连接牢固、适用范围广的快速连接管式线夹。

[0005] 本实用新型的技术解决方案是:快速连接管式线夹包括中间铰接的两弹性夹柄,两夹柄钳头分别连接有夹板,确保了有效的接触面积;两夹板之间有锁紧螺帽和螺栓,可增大夹板之间的夹紧力,保证接触良好。

[0006] 两夹板内可以对应加工有有弧形、椭圆形或半圆凹线槽,为管式夹具,适用于专用软铜线与架空线路钢芯铝绞线的快速连接。

[0007] 锁紧螺帽和螺栓为元宝螺帽和螺杆,不用预备扳手,直接拧接,实现快速连接。

[0008] 本实用新型的优点是:1、主要用于电力系统中设备线夹与设备线夹的临时快速连接。2、设备线夹无需钻孔,解决了线夹间孔距不一致或未钻孔的问题,使用范围十分广泛,灵活性强。3、在夹柄弹簧和元宝螺栓的双重作用下,使夹板间压力足够大,保证了设备线夹接触良好。4、此线夹为一个整体,无需任何工器具即能完成对设备线夹的紧固,相对传统螺栓连接,避免了携带工器具、多种零部件的麻烦和易丢失、易脱落等风险。5、导电夹板的厚度和长度保证了与导线和设备线夹的接触面积,从而保证了导流量。

[0009] 下面将结合附图对本实用新型的实施方式作进一步详细描述。

附图说明

[0010] 图1是本实用新型工作状态结构简图。

[0011] 图 2 是图 1 俯视结构简图。

具体实施方式

[0012] 参见图 1、2，快速连接管式线夹包括中间铰接（中间有连接轴 5、轴上缠绕有弹簧 6）的两弹性夹柄 1、2，两夹柄钳头分别连接有金属夹板 3、4，两夹板 3、4 之间有锁紧元宝螺帽 7 和螺杆。每个夹板 3、4 内面对应有半圆凹线槽 12，夹板 3、4 之间是被夹连接的导线 13，被连接的设备线夹 8 在夹板 4 下面。此管式快速线夹主要用于电力系统中设备线夹与导线的临时快速连接。上述结构的线夹特别适用于 66kV 输电线路移动式交流融冰装置中电源变压器、融冰装置和融冰线路的快速连接连接。

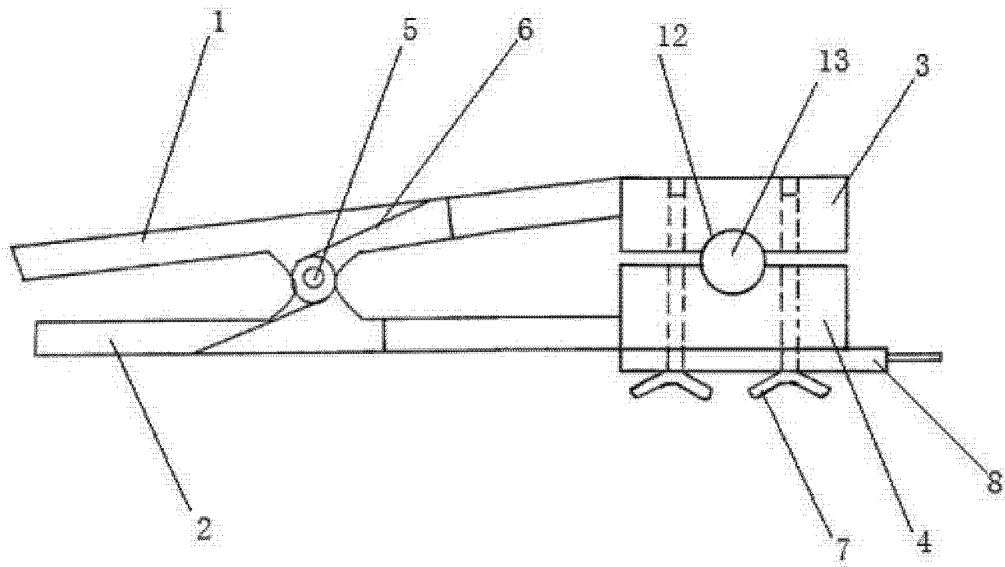


图 1

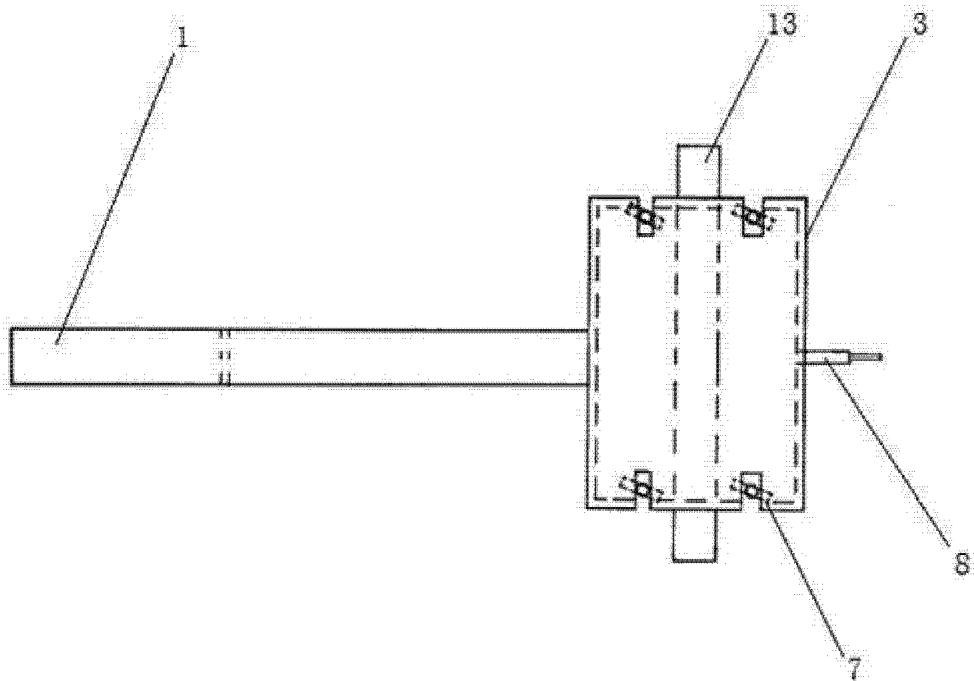


图 2