

[19] 中华人民共和国国家知识产权局

[51] Int. Cl.

H05K 11/00 (2006.01)

H05K 7/00 (2006.01)



[12] 实用新型专利说明书

专利号 ZL 200420113786. X

[45] 授权公告日 2006 年 2 月 22 日

[11] 授权公告号 CN 2760913Y

[22] 申请日 2004. 12. 24

[21] 申请号 200420113786. X

[73] 专利权人 朱春芳

地址 422000 湖南省邵阳市百春园老 68 栋 2
单元 201 号

[72] 设计人 朱春芳

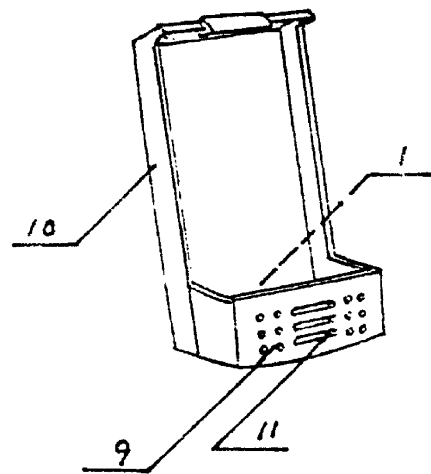
权利要求书 1 页 说明书 2 页 附图 3 页

[54] 实用新型名称

一种数码感应式气味喷发器

[57] 摘要

本实用新型涉及一种数码感应式气味喷发器，它由气味数码信号接收装置、气味种类译码装置、气味储存盒、气味控制开关等组成。它能设置于各种电子通讯设备如手机、电话座机、电脑、电视机等上，提供各种气味信息如：清凉、柠檬、康乃馨、玫瑰等气味；依实际需要可以选编设置气味数码短信，配合电子通讯设备的普通使用功能而同时释放符合实情气味，从而达到提神、提醒、温馨、逼真的传情感受效果。



1.一种数码感应式气味喷发器，其特征在于：机身[10]的左边一侧设有功能设置开关[8]，上面一侧设有信号接收装置[1]，气味编码储存盒[7]，编号磁式气味喷嘴[9]安装在机身[10]的下端，并连接输气味软管[16]和气味释放器[19]，气味编码信号识别装置[2]、气味信号种类译码装置[3]安装在机身[10]内，对应码感应选编电路[4]、数码感应待连通电路[6]与机外显示屏或提示音[5]相联。

一种数码感应式气味喷发器

技术领域

本实用新型涉及一种能根据实际情况设置、配合电子通讯设备的普通使用功能而同时释放符合实情气味的数码感应气味喷发器。

背景技术

目前的手机、座机电话、电脑、电视机等电子通讯设备都只传达图像和声音，不能传达气味信息。其实嗅觉是人类天生拥有的重要功能，而气味则是良好的信息媒介物质。若精选有益气味种类灵活运用到通讯内容中，将使现代通讯效果跨入全新的听、视、闻共享时代。比如薄荷、柠檬、康乃馨、玫瑰等气味，可以选编气味数码短信，依实际需要设置发送，配合电子通讯设备的普通使用功能而同时释放符合实情气味，即可达到提神、提醒、温馨、逼真的效果。

发明内容

本实用新型的目的在于：为各种电子通讯设备如手机、电话座机、电脑、电视机等提供一种数码感应式气味喷发器。让气味信息也加盟到音视传感内容中。

本实用新型机身的左边一侧设有功能设置开关8，上面一侧设有信号接收装置1，气味编码储存盒7、编号磁式气味喷嘴9安装在机身10的下端，并连接气味输送软管16和气味释放器19，气味编码信号识别装置2，气味信号种类译码装置3安装在机身10内，对应码感应选编电路4、数码感应待连通电路6与机外显示屏或提示音5相联。

当信号接收装置接收到气味编码信号后，经译码器译出气味种类编号并分两路，一路输给显示屏提醒用户气味来源讯号，另一路传到数码编选电路中确定出对应码，并使相对应码电路处于连接状态。再由功能设置开关实施输电，让对应码磁式喷嘴吸开，喷发一股符合实际需要的气味，完成单边全套喷气味动作。若同时收到几种气味信号，几种连接储气盒的喷嘴同时吸开，依需要喷发多股符合实际需要的混合气味。

本实用新型可紧固于手机机身处，一部分与手机送话器孔11重叠。在电脑、电视机所连接的耳机套上也可附加弯曲状的数码感应式气味喷发器，通过活动旋传件

13旋转调节方位,软质弯曲管14调节弯度,以达到最佳实施效果.

本实用实型的优点在于: 1、完善通讯设备的传播感受效果,依实际需要可以采取选编气味数码短信方式设置,配合电子通讯设备的普通使用功能而同时释放符合实情的气味。另像电脑、电视机也可依据实情需要随配音同步自选编辑到光盘中,从而达到提神、提醒、温馨、逼真的效果。2、实施操作简便,制造容易,成本低,适用范围广。

附图说明

图1: 本实用新型结构示意图;

图2: 本实用新型全程结构示意图;

图3: 本实用新型设置于手机示意图;

图4: 本实用新型设置于无绳电话座机示意图;

图5: 本实用新型设置于电脑、电视机耳机上示意图。

具体实施方式

本实用新型机身10的左边一侧设有功能设置开关8,上面一侧设有信号接收装置1,气味编码储存盒7,编号气味喷嘴9安装在机身10的下端,并连接16输气味软管和19气味释放器。气味编码信号识别装置2,气味信号种类译码装置3安装在机身10内,对应码感应选编电路4、数码感应待连通电路6与机外显示屏或提示音5相联。

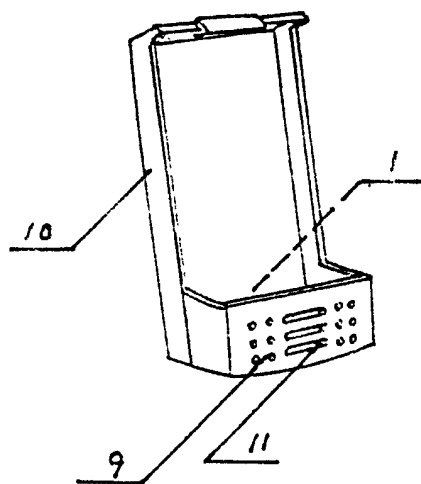


图 1

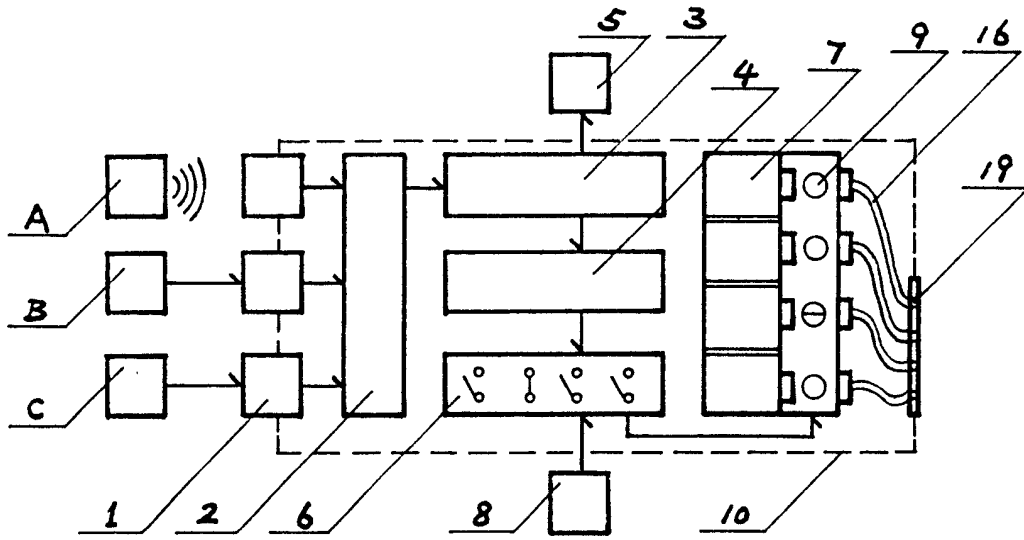


图 2

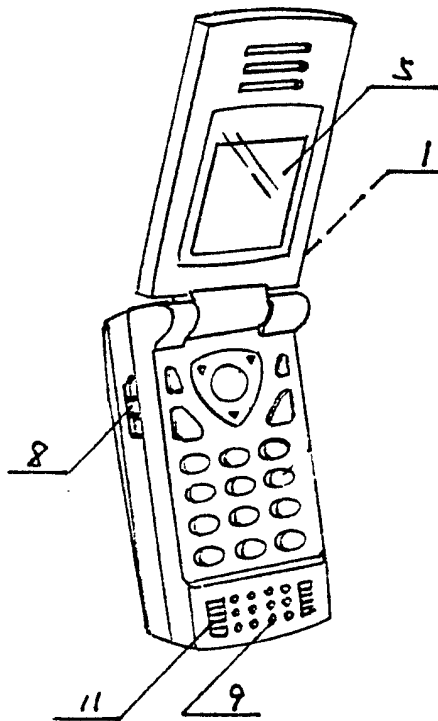


图 3

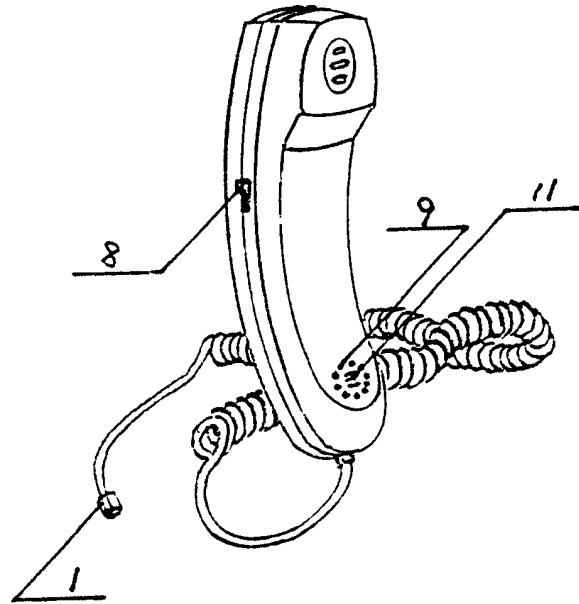


图4

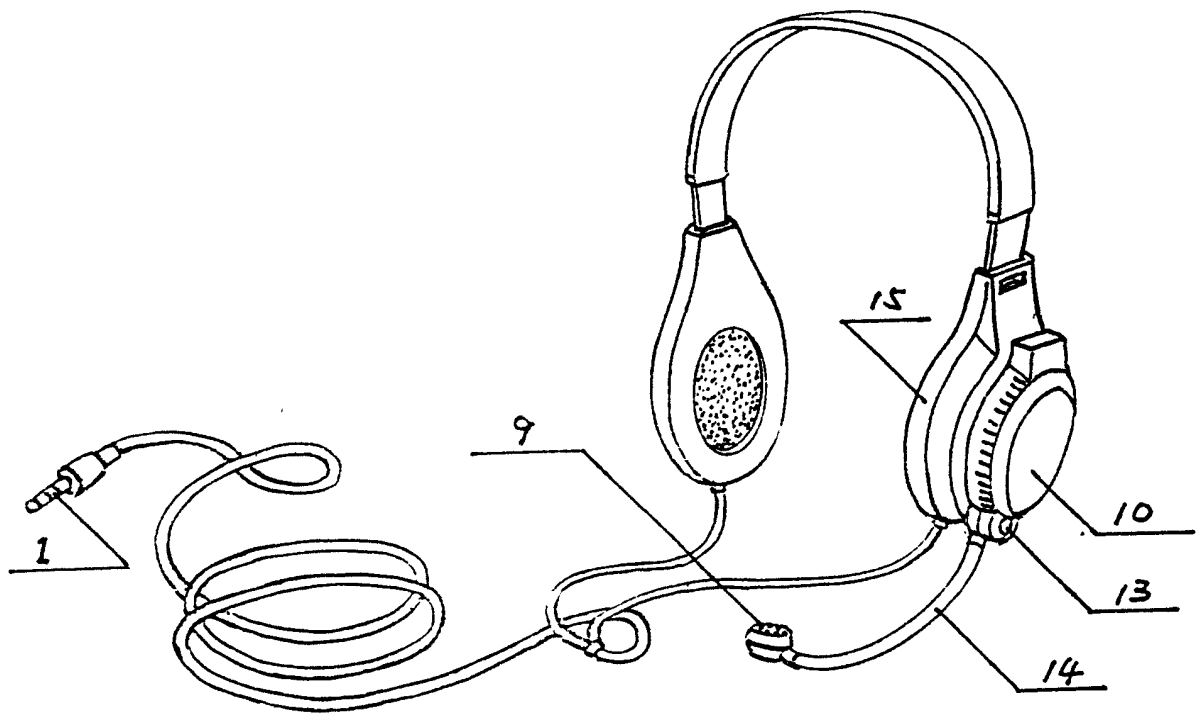


图5