



(12) 发明专利申请

(10) 申请公布号 CN 104642232 A

(43) 申请公布日 2015. 05. 27

(21) 申请号 201310589189. 8

(22) 申请日 2013. 11. 20

(71) 申请人 哈尔滨恒誉名翔科技有限公司

地址 150001 黑龙江省哈尔滨市南岗区南通大街 258 号船舶电子大世界 703 室

(72) 发明人 金诗宇 刘学敏

(51) Int. Cl.

A01K 61/02(2006. 01)

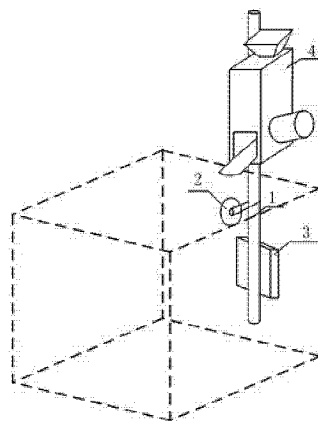
权利要求书1页 说明书2页 附图1页

(54) 发明名称

一种自动喂鱼机

(57) 摘要

一种可以定时控制向鱼缸中自动投料喂鱼的装置,其组成主要包括支架杆、固定吸盘、控制盒和投料器。实现了定时定量的向鱼缸中添加饲料,避免人员忙碌时忘记添加饲料而对宠物鱼造成健康上的影响。本发明还具有安装方便,操作简单,能量消耗低的优点。



1. 一种自动喂鱼机,其组成包括:支架杆(1)、固定吸盘(2)、控制盒(3)、投料器(4),支架杆(1)与固定吸盘(2)连接,控制盒(3)与投料器(4)连接。
2. 根据权利要求1所述的一种自动喂鱼机,其特征在于所述的固定吸盘(2),可以将喂鱼机固定连接在形状规则的鱼缸上。
3. 根据权利要求1所述的一种自动喂鱼机,其特征在于所述的支架杆(1)将控制盒(3)和投料器(4)通过固定夹(吸盘)(2)固定连接在鱼缸上,控制盒(3)和投料器(4)在支架杆(1)上位置可调节,可适应不同形状、大小规格的鱼缸。
4. 根据权利要求1所述的一种自动喂鱼机,其特征在于所述的控制盒(3)可以通过定时装置控制投料器(4)投料的时间与投料量。
5. 根据权利要求1所述的一种自动喂鱼机,其特征是在于所述的控制盒(3)具有显示功能,能够显示日期、时间和用户已设定投料时间与投料量。

一种自动喂鱼机

技术领域

[0001] 本发明是涉及的是一种喂鱼装置,具体地说是一种用户可以自主设定向鱼缸中投放饲料的时间与投料剂量的宠物鱼辅助养殖装置。

背景技术

[0002] 目前,在家中养殖宠物鱼和观赏鱼已经成为时尚年轻人和成功人士的生活风尚,但随着生活节奏和工作事物的增多,人们可以投放到宠物鱼和观赏鱼上的照料时间越来越少,导致宠物鱼和观赏鱼经常由于主任照顾不周而死亡。

[0003] 因此,一种能够向鱼缸中定时投放饲料并且准确控制投料剂量的宠物鱼辅助养殖装置时用来解决以上问题的有效途径。

发明内容

[0004] 本发明的目的在于提供一种用户可以自主设定向鱼缸中投放饲料的时间与投料剂量的宠物鱼辅助养殖装置。

[0005] 一种自动喂鱼机,其组成包括:支架杆 1、固定吸盘 2、控制盒 3、投料器 4,支架杆 1 与固定吸盘 2 连接,控制盒 3 与投料器 4 连接。

[0006] 所述的一种自动喂鱼机,其特征在于所述的固定吸盘 2,可以将喂鱼机固定连接在形状规则的鱼缸上。

[0007] 所述的一种自动喂鱼机,其特征在于所述的支架杆 1 将控制盒 3 和投料器 4 通过固定夹吸盘 2 固定连接在鱼缸上,控制盒 3 和投料器 4 在支架杆 1 上位置可调节,可适应不同形状、大小规格的鱼缸。

[0008] 所述的一种自动喂鱼机,其特征在于所述的控制盒 3 可以通过定时装置控制投料器 4 投料的时间与投料量。

[0009] 所述的一种自动喂鱼机,其特征是在于所述的控制盒 3 具有显示功能,能够显示日期、时间和用户已设定投料时间与投料量。

[0010] 本发明的目的是这样的:

[0011] 由支架杆 1 将控制盒 3 和投料器 4 通过固定夹吸盘 2 固定在浴缸上,控制盒 3 和投料器 4 在支架杆 1 上位置可调节,可适应不同形状、大小规格的鱼缸。用户通过控制盒 3 设定投料时间和投料剂量来控制投料器 4 的工作,达到自动喂鱼,减少宠物鱼和观赏鱼的主人看管精力的作用。

[0012] 本发明还可以有这样一些结构特征:

[0013] 本装置由支架杆 1 将控制盒 3 与投料器 4 通过固定夹吸盘 2 固定在浴缸上。

[0014] 本装置包含固定夹吸盘 2,适合大多数形状的鱼缸使用。

[0015] 控制盒 3 和投料器 4 在支架杆 1 上位置可调节,可适合大小规格的鱼缸。

[0016] 控制盒 3 通过控制投料器 4 的步进电机量控制投料剂量,精确稳定。

[0017] 控制盒 3 控制操作面板简介,操作简单。

[0018] 控制盒 3 具有显示功能,能够显示日期、时间和用户已设定投料时间与投料量。

[0019] 本发明的主要优点体现在:本装置支架杆 1 将控制盒 3 与投料器 4 通过固定夹吸盘 2 固定在浴缸上,同时控制盒 3 和投料器 4 在支架杆 1 上位置可调节,适合多数形状、不同大小的鱼缸使用。同时用户通过控制盒 3 设定投料时间和投料剂量来控制投料器 4 的工作,达到自动喂鱼,减少宠物鱼和观赏鱼的主人看管精力的作用。

附图说明

[0020] 图 1 是本发明主体结构图;

[0021] 图 2 是投料器外观结构简图;

[0022] 图 3 是投料器内部结构示意图;

[0023] 图 4 是控制盒控制面板图。

具体实施方式

[0024] 下面结合附图举例对本发明做更详细的描述:

[0025] 一种自动喂鱼机,其组成包括:支架杆 1、固定吸盘 2、控制盒 3、投料器 4,支架杆 1 与固定吸盘 2 连接,控制盒 3 与投料器 4 连接。

[0026] 上述的固定吸盘 2,可以将喂鱼机固定连接在形状规则的鱼缸上。

[0027] 上述的支架杆 1 将控制盒 3 和投料器 4 通过固定夹吸盘 2 固定连接在鱼缸上,控制盒 3 和投料器 4 在支架杆 1 上位置可调节,可适应不同形状、大小规格的鱼缸。

[0028] 上述的控制盒 3 可以通过定时装置控制投料器 4 投料的时间与投料量。

[0029] 上述的控制盒 3 具有显示功能,能够显示日期、时间和用户已设定投料时间与投料量。

[0030] 结合说明书附图,自动喂鱼机的组成包括:支架杆 1、固定夹吸盘 2、控制盒 3 和投料器 4 四部分。

[0031] 支架杆 1 将控制盒 3 与投料器 4 通过固定夹吸盘 2 固定在浴缸上,同时控制盒 3 和投料器 4 在支架杆 1 上位置可调节。用户通过控制盒 3 设定投料时间和投料剂量来控制投料器 4 的工作。投料器工作时,时步进电机带动投料器内部叶片转动,将进料口的饲料运送到出料口,由出料口投放到鱼缸中去。

[0032] 同时,控制盒 3 控制盒 3 具有显示功能,能够显示日期、时间和用户已设定投料时间与投料量。

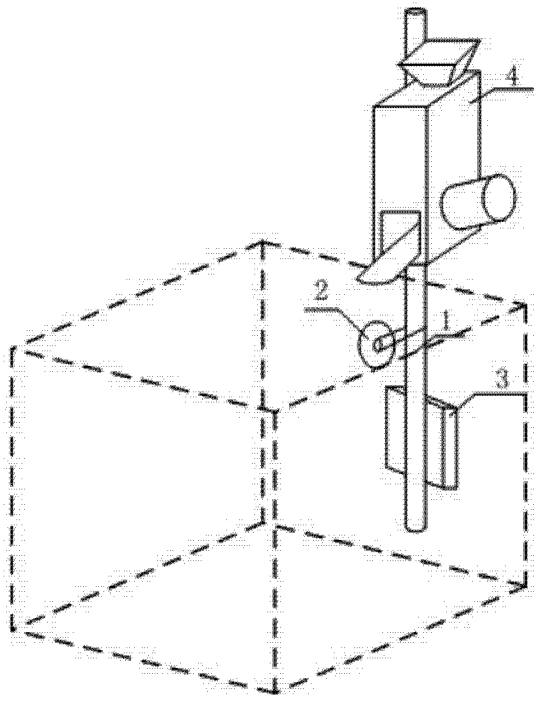


图 1

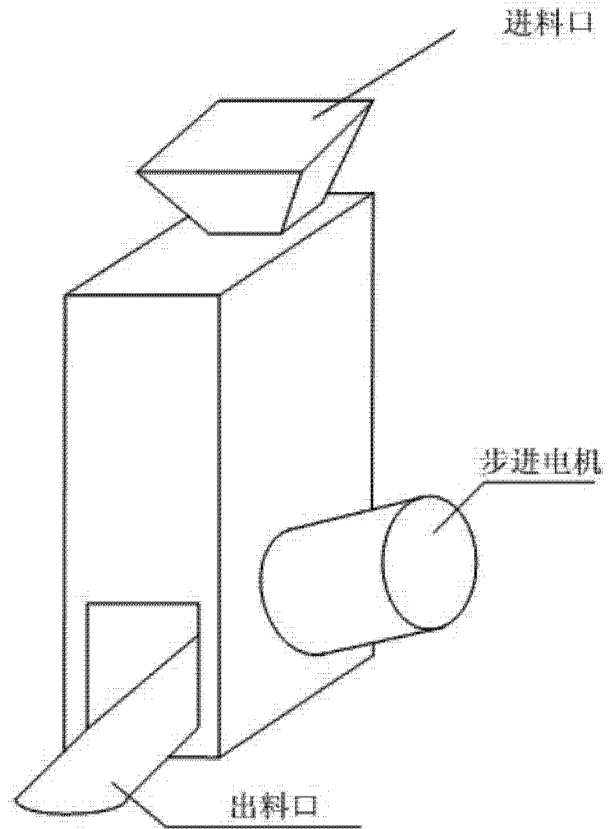


图 2

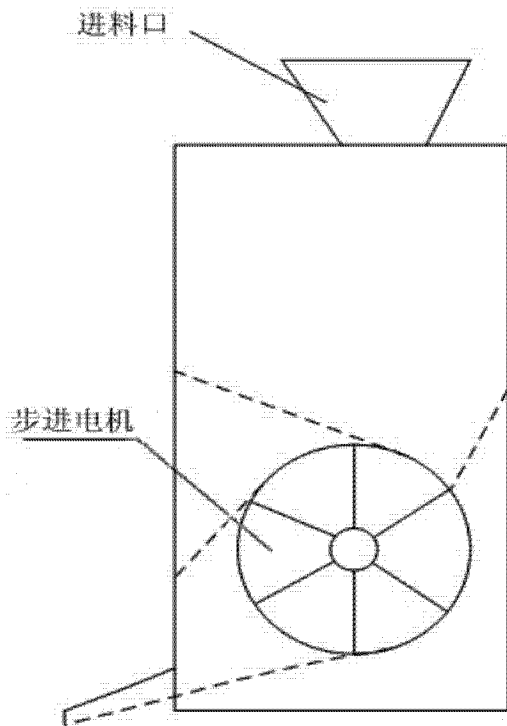


图 3

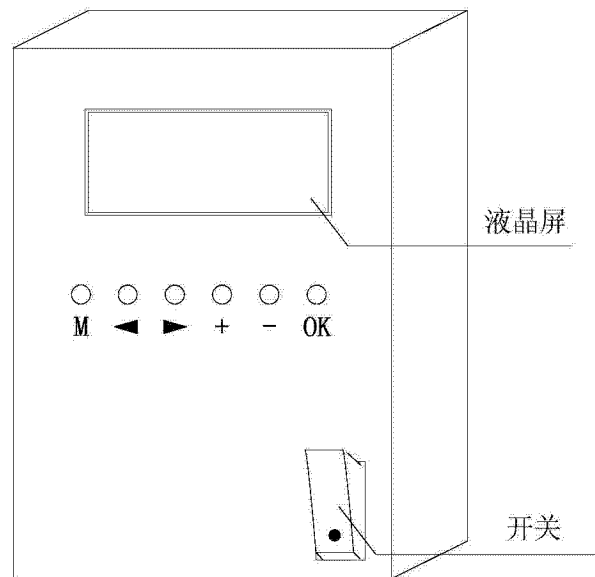


图 4