



(12) 实用新型专利

(10) 授权公告号 CN 213404549 U

(45) 授权公告日 2021.06.11

(21) 申请号 202021908704.6

(22) 申请日 2020.09.04

(73) 专利权人 天津农学院

地址 300000 天津市西青区津静路22号

(72) 发明人 梁健 李永仁 梁爽 郭永军

孙学亮 尤宏争 毕相东

(74) 专利代理机构 天津市亦略知识产权代理事

务所(普通合伙) 12250

代理人 黎鹏

(51) Int.Cl.

A01K 61/50 (2017.01)

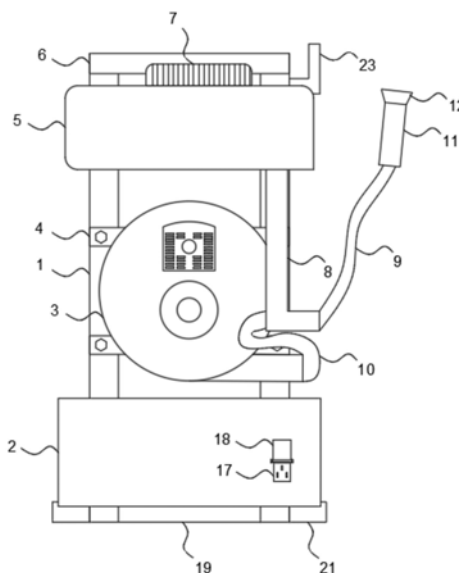
权利要求书1页 说明书3页 附图4页

(54) 实用新型名称

一种便携式风扫贝类播苗机

(57) 摘要

本实用新型提出一种便携式风扫贝类播苗机,包括支撑架和风机,支撑架为L型,支撑架设有两个,所述支撑架下端通过第二连杆固定连接,所述支撑架下端固定安装电池盒,所述支撑架中部设有风机,所述支撑架上端固定安装出料箱,所述出料箱下方与出料管相连通,所述风机出风口通过管道与出料管相连通,所述出料管另一端与导料管相连通,所述导料管另一端固定连接播种口。在使用时通过电池给用电元件提供电能,通过风机产生的气流,将幼苗从播种口喷出,能够实现自动化的幼苗播种,同时播种机不仅可以将背在工人身上,还可以固定安装于船体上,达到便捷的效果,该种装置结构简单,操作方便,大大提高的播种的效率。



1. 一种便携式风扫贝类播苗机,其特征在于:包括支撑架(1)和风机(3),所述支撑架(1)为L型,支撑架(1)设有两个,所述支撑架(1)上端通过第一连杆(6)固定连接,所述支撑架(1)下端通过第二连杆(19)固定连接,所述支撑架(1)下端固定安装电池盒(2),所述支撑架(1)中部设有风机(3),所述风机(3)通过两个连接杆(4)与支撑架(1)固定连接,所述支撑架(1)上端固定安装出料箱(5),所述出料箱(5)下方与出料管(8)相连通,所述风机(3)出风口通过管道(10)与出料管(8)相连通,所述出料管(8)另一端与导料管(9)相连通,所述导料管(9)另一端固定连接播种口(12)。

2. 根据权利要求1所述的便携式风扫贝类播苗机,其特征在于:所述出料箱(5)下方设有出料槽(51),所述出料槽(51)为倒锥型,所述出料槽(51)下方设有出料口(52),所述出料口(52)下端与出料管(8)相连通,所述出料箱(5)上端中部设有进料口(53)。

3. 根据权利要求1所述的便携式风扫贝类播苗机,其特征在于:所述电池盒(2)一侧设有充电口(17),所述充电口(17)上方设有防护盖(18),所述防护盖(18)与电池盒(2)转动连接。

4. 根据权利要求1所述的便携式风扫贝类播苗机,其特征在于:所述支撑架(1)远离电池盒(2)一侧下端设有腰部固定带(14),所述腰部固定带(14)远离支撑架(1)一端设有两个对称的肩部固定带(13),两个所述肩部固定带(13)另一端分别与相近的支撑架(1)固定连接,所述腰部固定带(14)上设有第一锁扣(15),所述肩部固定带(13)上设有第二锁扣(16)。

5. 根据权利要求2所述的便携式风扫贝类播苗机,其特征在于:所述进料口(53)上通过螺纹连接箱盖(7),所述箱盖(7)上设有防滑纹。

6. 根据权利要求1所述的便携式风扫贝类播苗机,其特征在于:所述导料管(9)靠近播种口(12)一端设有手持把手(11)。

7. 根据权利要求1所述的便携式风扫贝类播苗机,其特征在于:两个所述支撑架(1)下方远离风机(3)一端均设有第一固定孔(20),两个所述支撑架(1)相远离一侧均固定连接固定块(21),所述固定块(21)上开设有第二固定孔(22)。

8. 根据权利要求1所述的便携式风扫贝类播苗机,其特征在于:靠近所述出料管(8)一侧的支撑架(1)上端设有固定架(23)。

## 一种便携式风扫贝类播苗机

### 技术领域

[0001] 本实用新型属于海产品人工养殖技术领域,特别是指一种便携式风扫贝类播苗机。

### 背景技术

[0002] 我国有超过13平方公里近海滩涂,滩涂贝类养殖区区域广阔,品种多样。由于贝类潜居于潮间带或潮汐带滩涂泥沙底质中,以浮游生物和有机碎屑作为主要食物,食物链短,生态效率高,被誉为海洋“食草动物”,是环境的清洁者。随着贝类需求规模逐渐提高,贝类养殖规模也逐渐扩大,迫切需要新的规模化播苗技术和装备。当前滩涂贝类播苗主要依赖人工手播或涨潮播苗,其主要存在问题有播苗效率低、劳动强度较大、人力成本高以及播苗不均匀。为此,我们提出了一种便携式风扫贝类播苗机。

### 实用新型内容

[0003] 为解决以上现有技术的不足,本实用新型提出了一种便携式风扫贝类播苗机。

[0004] 本实用新型的技术方案是这样实现的:

[0005] 一种便携式风扫贝类播苗机,包括支撑架和风机,所述支撑架为L型,支撑架设有两个,所述支撑架上端通过第一连杆固定连接,所述支撑架下端通过第二连杆固定连接,所述支撑架下端固定安装电池盒,所述支撑架中部设有风机,所述风机通过两个连接杆与支撑架固定连接,所述支撑架上端固定安装出料箱,所述出料箱下方与出料管相连通,所述风机出风口通过管道与出料管相连通,所述出料管另一端与导料管相连通,所述导料管另一端固定连接播种口。

[0006] 优选的,所述出料箱下方设有出料槽,所述出料槽为倒锥型,所述出料槽下方设有出料口,所述出料口下端与出料管相连通,所述出料箱上上端中部设有进料口。

[0007] 优选的,所述电池盒一侧设有充电口,所述充电口上方设有防护盖,所述防护盖与电池盒转动连接。

[0008] 优选的,所述支撑架远离电池盒一侧下端设有腰部固定带,所述腰部固定带远离支撑架一端设有两个对称的肩部固定带,两个所述肩部固定带另一端分别与相近的支撑架固定连接,所述腰部固定带上设有第一锁扣,所述肩部固定带上设有第二锁扣。

[0009] 优选的,所述进料口上通过螺纹连接箱盖,所述箱盖上设有防滑纹。

[0010] 优选的,所述导料管靠近播种口一端设有手持把手。

[0011] 优选的,两个所述支撑架下方远离风机一端均设有第一固定孔,两个所述支撑架相远离一侧均固定连接固定块,所述固定块上开设有第二固定孔。

[0012] 优选的,靠近所述出料管一侧的支撑架上端设有固定架。

[0013] 与现有技术相比,本实用新型,在使用时通过电池给用电元件提供电能,通过风机产生的气流,将幼苗从播种口喷出,能够实现自动化的幼苗播种,同时播种机不仅可以背在工人身上,还可以固定安装于船体上,达到便捷的效果,该种装置结构简单,操作方便,大

大提高的播种的效率。

### 附图说明

[0014] 为了更清楚地说明本实用新型实施例或现有技术中的技术方案,下面将对实施例或现有技术描述中所需要使用的附图作简单地介绍,显而易见地,下面描述中的附图仅仅是本实用新型的一些实施例,对于本领域普通技术人员来讲,在不付出创造性劳动性的前提下,还可以根据这些附图获得其他的附图。

[0015] 图1为本实用新型的主视图;

[0016] 图2为本实用新型的右侧视图;

[0017] 图3为本实用新型的俯视图;

[0018] 图4为本实用新型的出料箱剖视图。

[0019] 图中:1、支撑架、2、电池盒、3、风机、4、连接杆、5、出料箱、6、第一连杆、7、箱盖、8、出料管、9、导料管、10、管道、11、手持把手、12、播种口、13、肩部固定带、14、腰部固定带、15、第一锁扣、16、第二锁扣、17、充电口、18、防护盖、19、第二连杆、20、第一固定孔、21、固定块、22、第二固定孔、23、固定架、51、出料槽、52、出料口、53、进料口。

### 具体实施方式

[0020] 下面将结合本实用新型实施例中的附图,对本实用新型实施例中的技术方案进行清楚、完整地描述,显然,所描述的实施例仅仅是本实用新型一部分实施例,而不是全部的实施例。基于本实用新型中的实施例,本领域普通技术人员在没有作出创造性劳动前提下所获得的所有其他实施例,都属于本实用新型保护的范围。

[0021] 如图1-4所示:一种便携式风扫贝类播苗机,包括支撑架1和风机3,所述支撑架1为L型,支撑架1设有两个,所述支撑架1上端通过第一连杆6固定连接,所述支撑架1下端通过第二连杆19固定连接,所述支撑架1下端固定安装电池盒2,所述支撑架1中部设有风机3,所述风机3通过两个连接杆4与支撑架1固定连接,所述支撑架1上端固定安装出料箱5,所述出料箱5下方与出料管8相连通,所述风机3出风口通过管道10与出料管8相连通,所述出料管8另一端与导料管9相连通,所述导料管9另一端固定连接播种口12,电池盒2与风机3电性连接给风机进行供电,风机3进行工作时产生的风,将从出料箱5落下的幼苗,通过导料管9吹出,从而达到播种的目的。

[0022] 进一步的说,出料箱5下方设有出料槽51,出料槽51为倒锥型,出料槽51下方设有出料口52,出料口52下端与出料管8相连通,出料箱5上端中部设有进料口53,倒锥型的出料槽51便于贝类种子的下落。

[0023] 进一步的说,电池盒2一侧设有充电口17,充电口17上方设有防护盖18,防护盖18与电池盒2转动连接,电池盒2可通过充电口17进行电量的补充,防护盖18可对充电口17进行防护。

[0024] 进一步的说,支撑架1远离电池盒2一侧下端设有腰部固定带14,腰部固定带14远离支撑架1一端设有两个对称的肩部固定带13,两个肩部固定带13另一端分别与相近的支撑架1固定连接,腰部固定带14上设有第一锁扣15,肩部固定带13上设有第二锁扣16,腰部固定带14用于将播苗机与腰部进行固定,两根对称的肩部固定带13便于将播苗机背在工人

的双肩上,达到便于移动的效果。

[0025] 进一步的说,进料口53上通过螺纹连接箱盖7,箱盖7上设有防滑纹,防滑纹增大了箱盖7的摩擦力,便于箱盖的闭合与打开。

[0026] 进一步的说,导料管9靠近播种口12一端设有手持把手11,手持把手11便于工人在播种时进行手持。

[0027] 进一步的说,两个支撑架1下方远离风机3一端均设有第一固定孔20,两个支撑架1相远离一侧均固定连接固定块21,固定块21上开设有第二固定孔22。可以通过第一固定孔20和第二固定孔22使得装置整体可以与船体进行连接,从而达到在渔船上对浅滩区进行播种。

[0028] 进一步的说,靠近出料管8一侧的支撑架1上端设有固定架23,固定架23在播种完成之后对手持把手11进行固定。

[0029] 实施时,先将出料箱5内装满需要播种的幼苗。工人通过肩部固定带13和腰部固定带14将本实用新型背起。在需要播种的地方,启动电源,风机3在进行工作时,播种幼苗从播种口12被风吹出进行播种,同时,在对浅滩进行播种时,可以将播种机整体通过第一固定孔20和第二固定孔22安装在船体上,可以使播种机达到水路两用的效果。

[0030] 以上所述仅为本实用新型的较佳实施例而已,并不用以限制本实用新型,凡在本实用新型的精神和原则之内,所作的任何修改、等同替换、改进等,均应包含在本实用新型的保护范围之内。

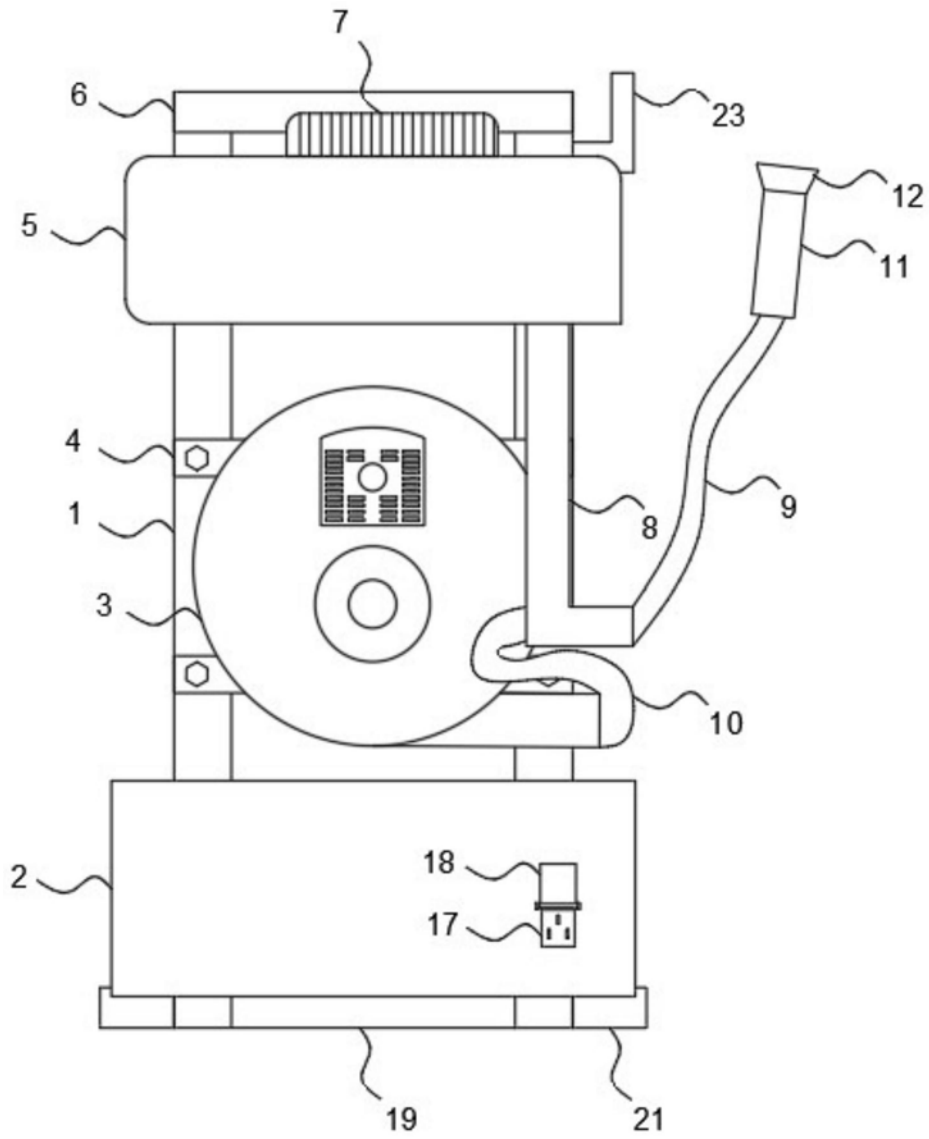


图1

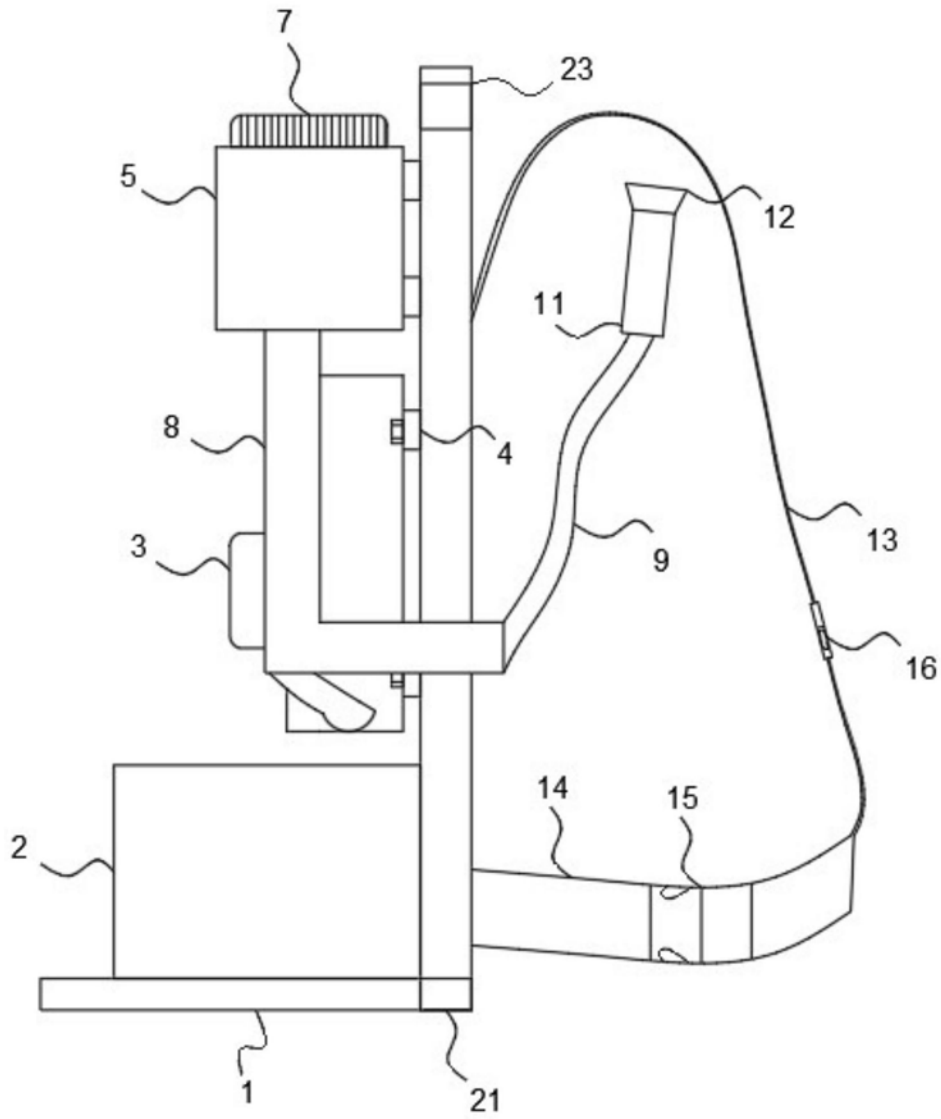


图2

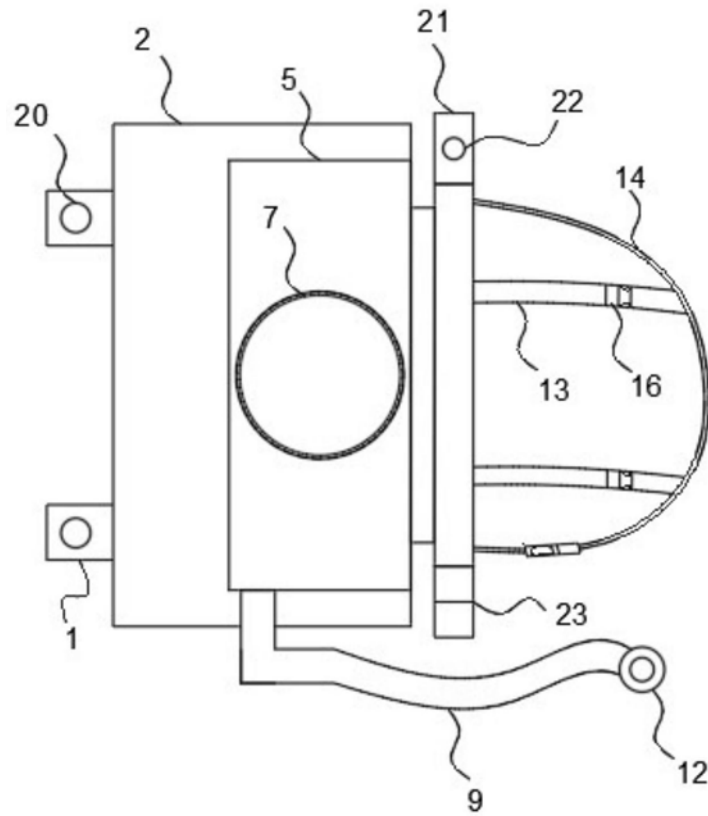


图3



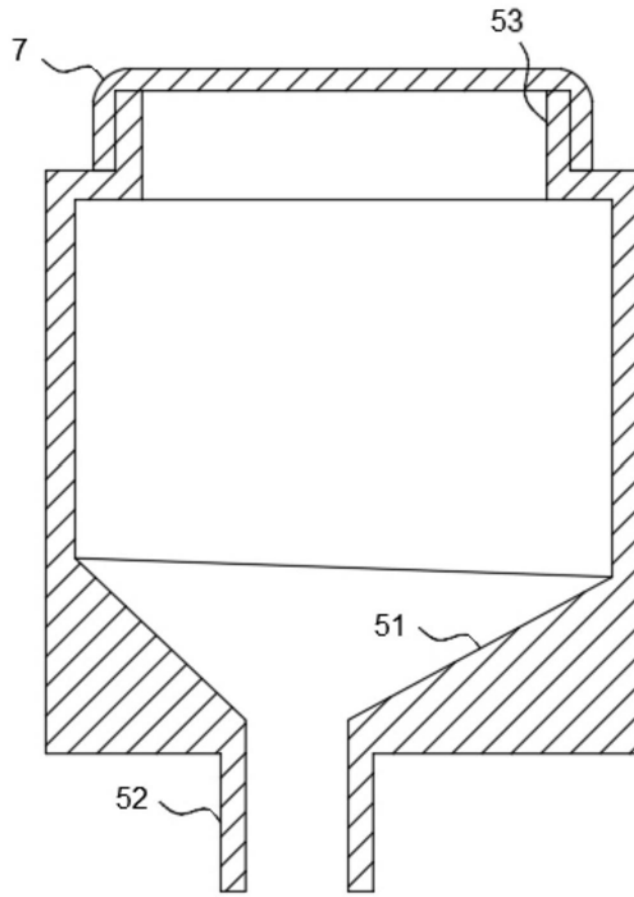


图4