



(12) 实用新型专利

(10) 授权公告号 CN 215529916 U

(45) 授权公告日 2022.01.18

(21) 申请号 202120973374.7

(22) 申请日 2021.05.08

(73) 专利权人 幸平华

地址 332000 江西省九江市修水县义宁镇  
衙前大道44号4楼401室

(72) 发明人 幸平华 王建军 薛思光

(74) 专利代理机构 深圳科润知识产权代理事务  
所(普通合伙) 44724

代理人 朱琳

(51) Int. Cl.

A01C 7/06 (2006.01)

A01C 7/20 (2006.01)

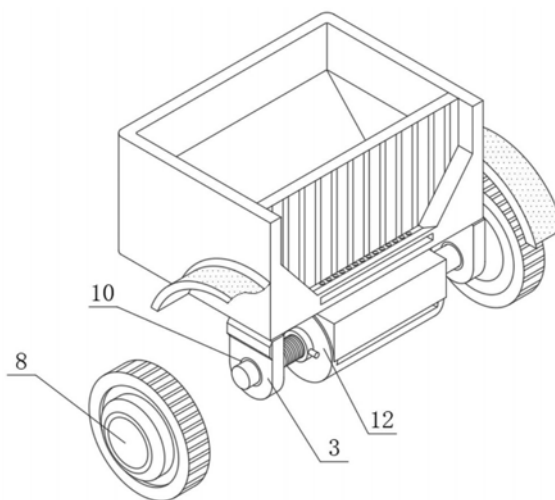
权利要求书1页 说明书3页 附图2页

(54) 实用新型名称

一种农业种植施肥机

(57) 摘要

本实用新型公开了一种农业种植施肥机,包括内壁中间位置焊接有隔板的存放盒,所述存放盒下表面的两侧焊接有支撑座,所述支撑座的一侧设有走轮组件,所述存放盒的正面与背面均开设有大小相同且不互通的滑槽,所述滑槽的内部插接有封板,所述封板的一侧固定有用于驱动封板移动的把手。本实用新型的主要优势在于提供一种农业种植施肥机,本设备提供一种施肥机结构,人员可将种子与肥料分开加入至隔板两侧,走轮转动带动接料柱转动,从而使存放盒内的肥料与种子漏至储料槽内,最终撒至土壤中,便于人员对施肥与播种进行同时作业,提高了人员的工作效率,降低了人员的工作强度且便于人员进行后期维护,提升了设备的使用寿命。



1. 一种农业种植施肥机,包括内壁中间位置焊接有隔板(1)的存放盒(2),其特征在于:所述存放盒(2)下表面的两侧焊接有支撑座(3),所述支撑座(3)的一侧设有走轮组件(4),所述存放盒(2)的正面与背面均开设有大小相同且不互通的滑槽(5),所述滑槽(5)的内部插接有封板(6),所述封板(6)的一侧固定有用于驱动封板(6)移动的把手(7)。

2. 根据权利要求1所述的一种农业种植施肥机,其特征在于:所述走轮组件(4)包括走轮(8),所述走轮(8)一侧设有围绕走轮(8)中心线转动的转杆(9),所述转杆(9)的表面插接有转轴(10),所述转杆(9)通过转轴(10)连接于支撑座(3)内。

3. 根据权利要求2所述的一种农业种植施肥机,其特征在于:所述存放盒(2)下表面中间出焊接有防漏板(11),所述防漏板(11)的上表面开设有漏槽,所述存放盒(2)的内底壁开设有与漏槽相连通的漏孔,所述转杆(9)的表面设有排料组件(12)。

4. 根据权利要求3所述的一种农业种植施肥机,其特征在于:所述排料组件(12)包括焊接于转杆(9)表面的限位齿(13),所述转杆(9)的表面套接有可围绕转杆(9)中心线转动的接料柱(14),所述转杆(9)的表面开设有螺纹,所述转杆(9)的表面螺纹贯穿有用于推动接料柱(14)移动的推环(15)。

5. 根据权利要求1所述的一种农业种植施肥机,其特征在于:所述存放盒(2)的正面焊接有牵引本设备移动用的牵引座(16),所述存放盒(2)的一侧焊接有挡板(17)。

6. 根据权利要求4所述的一种农业种植施肥机,其特征在于:所述接料柱(14)的表面开设有储料槽,所述接料柱(14)的一侧开设有与限位齿(13)相适配的齿槽。

## 一种农业种植施肥机

### 技术领域

[0001] 本实用新型涉及农业机械设备技术领域,具体为一种农业种植施肥机。

### 背景技术

[0002] 栽培各种农作物以及取得植物性产品的农业生产部门,种植业是农业的主要组成部分之一,利用植物的生活机能,通过人工培育以取得粮食、副食品、饲料和工业原料的社会生产部门。包括各种农作物、林木、果树、药用和观赏等植物的栽培,有粮食作物、经济作物、蔬菜作物、绿肥作物、饲料作物、牧草、花卉等园艺作物,在中国通常指粮、棉、油、糖、麻、丝、烟、茶、果、药、杂等作物的生产,亦指狭义的农业,亦称农作物栽培业。通常指栽培农作物以取得植物性产品的农业生产部门,在中国,种植业同林业、畜牧业、副业和渔业合在一起,为广义的农业。在国外,种植业一般同畜牧业合在一起,统称为农业

[0003] 在中国实用新型专利申请公开说明书CN212413802U中公开的一种施肥后可覆土的施肥机,该一种施肥后可覆土的施肥机,虽然,施肥机本体在四个驱动轮的带动下前进,压辊对一定区域的土壤进行压紧,电机接电后可使压辊更好地进行覆土工作,但是,该一种施肥后可覆土的施肥机,在使用时,难以在对施肥与播种同时进行操作,人员需要分开进行作业,较为耗费时间。

### 实用新型内容

[0004] (一)解决的技术问题

[0005] 针对现有技术的不足,本实用新型提供了一种农业种植施肥机,解决了上述背景技术中提出的技术问题。

[0006] (二)技术方案

[0007] 为实现以上目的,本实用新型通过以下技术方案予以实现:一种农业种植施肥机,包括内壁中间位置焊接有隔板的存放盒,所述存放盒下表面的两侧焊接有支撑座,所述支撑座的一侧设有走轮组件,所述存放盒的正面与背面均开设有大小相同且不互通的滑槽,所述滑槽的内部插接有封板,所述封板的一侧固定有用于驱动封板移动的把手。

[0008] 可选的,所述走轮组件包括走轮,所述走轮一侧设有围绕走轮中心线转动的转杆,所述转杆的表面插接有转轴,所述转杆通过转轴连接于支撑座内。

[0009] 可选的,所述存放盒下表面中间出焊接有防漏板,所述防漏板的上表面开设有漏槽,所述存放盒的内底壁开设有与漏槽相连通的漏孔,所述转杆的表面设有排料组件。

[0010] 可选的,所述排料组件包括焊接于转杆表面的限位齿,所述转杆的表面套接有可围绕转杆中心线转动的接料柱,所述转杆的表面开设有螺纹,所述转杆的表面螺纹贯穿有用于推动接料柱移动的推环。

[0011] 可选的,所述存放盒的正面焊接有牵引本设备移动用的牵引座,所述存放盒的一侧焊接有挡板。

[0012] 可选的,所述接料柱的表面开设有储料槽,所述接料柱的一侧开设有与限位齿相

适配的齿槽。

[0013] (三)有益效果

[0014] 本实用新型提供了一种农业种植施肥机,具备以下有益效果:

[0015] 本实用新型的主要优势在于提供一种农业种植施肥机,本设备提供一种施肥机结构,使用时,人员可使用牵引器械带动本设备移动,当需要施肥与播种时,人员可将种子与肥料分开加入至隔板两侧,走轮转动带动接料柱转动,从而使存放盒内的肥料与种子漏至储料槽内,最终撒至土壤中,便于人员对施肥与播种进行同时作业,提高了人员的工作效率,降低了人员的工作强度且便于人员进行后期维护,提升了设备的使用寿命。

## 附图说明

[0016] 图1为本实用新型结构示意图;

[0017] 图2为本实用新型存放盒结构剖视示意图;

[0018] 图3为本实用新型转杆结构分视示意图;

[0019] 图4为本实用新型接料柱结构分视示意图。

[0020] 图中:1、隔板;2、存放盒;3、支撑座;4、走轮组件;5、滑槽;6、封板;7、把手;8、走轮;9、转杆;10、转轴;11、防漏板;12、排料组件;13、限位齿;14、接料柱;15、推环;16、牵引座;17、挡板。

## 具体实施方式

[0021] 下面将结合本实用新型实施例中的附图,对本实用新型实施例中的技术方案进行清楚、完整地描述,显然,所描述的实施例仅仅是本实用新型一部分实施例,而不是全部的实施例。

[0022] 请参阅图1至图4,本实用新型提供一种技术方案:一种农业种植施肥机,包括内壁中间位置焊接有隔板1的存放盒2,存放盒2下表面的两侧焊接有支撑座3,支撑座3的一侧设有走轮组件4,存放盒2的正面与背面均开设有大小相同且不互通的滑槽5,滑槽5的内部插接有封板6,封板6的一侧固定有用于驱动封板6移动的把手7,通过隔板1的设置,可将存放盒2分为两个仓室,从而便于人员将肥料与种子分开存放,人员可通过将封板6拉出从而使存放盒内的肥料与种子向下漏出,从而进行播种与施肥,便于人员对施肥与播种同时进行作业。

[0023] 走轮组件4包括走轮8,走轮8一侧设有围绕走轮8中心线转动的转杆9,转杆9的表面插接有转轴10,转杆9通过转轴10连接于支撑座3内。

[0024] 存放盒2下表面中间出焊接有防漏板11,防漏板11的上表面开设有漏槽,存放盒2的内底壁开设有与漏槽相连通的漏孔,转杆9的表面设有排料组件12,通过防漏板11的设置,可使存放盒2内的肥料与种子落入接料柱14内,避免种子与肥料顺着接料柱14与存放盒2之间间隙直接漏出,导致大量浪费。

[0025] 排料组件12包括焊接于转杆9表面的限位齿13,转杆9的表面套接有可围绕转杆9中心线转动的接料柱14,转杆9的表面开设有螺纹,转杆9的表面螺纹贯穿有用于推动接料柱14移动的推环15,人员在使用时,可转动推环15,使推环15向限位齿13方向推动接料柱14,从而限位齿13卡入接料柱14一端的齿槽内,使接料柱14随同转杆9一同旋转,人员走轮8

转动则带动本设备进行作业,便于人员后期对其进行拆卸、更换和维护,减少设备损坏。

[0026] 存放盒2的正面焊接有牵引本设备移动用的牵引座16,存放盒2的一侧焊接有挡板17。

[0027] 接料柱14的表面开设有储料槽,接料柱14的一侧开设有与限位齿13相适配的齿槽,使用时,人员可使用牵引器械带动本设备移动,当需要施肥与播种时,人员可将种子与肥料分开加入至隔板1两侧,走轮8转动带动接料柱14转动,从而使存放盒2内的肥料与种子漏至储料槽内,最终撒至土壤中,便于人员对施肥与播种进行同时作业,提高了人员的工作效率,降低了人员的工作强度且便于人员进行后期维护,提升了设备的使用寿命。

[0028] 综上所述,该一种农业种植施肥机,使用时,人员可使用牵引器械带动本设备移动,当需要施肥与播种时,人员可将种子与肥料分开加入至隔板1两侧,走轮8转动带动接料柱14转动,从而使存放盒2内的肥料与种子漏至储料槽内,最终撒至土壤中,便于人员对施肥与播种进行同时作业,提高了人员的工作效率,降低了人员的工作强度且便于人员进行后期维护,提升了设备的使用寿命。

[0029] 以上所述,仅为本实用新型较佳的具体实施方式,但本实用新型的保护范围并不局限于此,任何熟悉本技术领域的技术人员在本实用新型揭露的技术范围内,根据本实用新型的技术方案及其实用新型构思加以等同替换或改变,都应涵盖在本实用新型的保护范围之内。

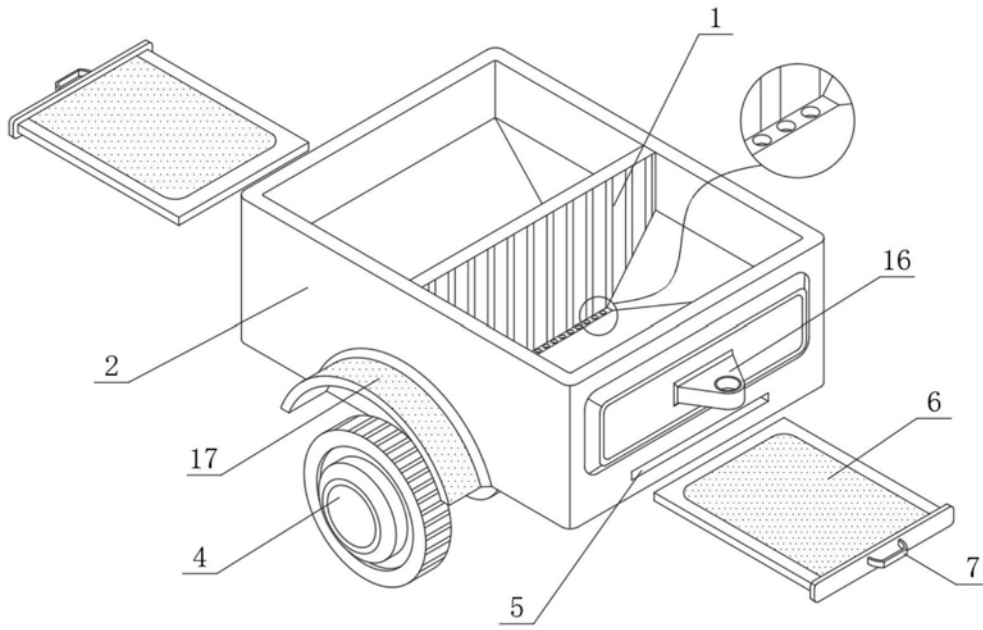


图1

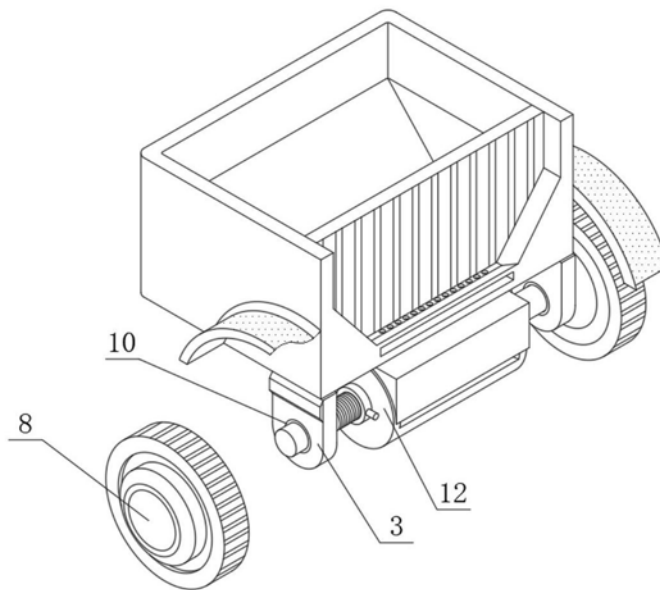


图2

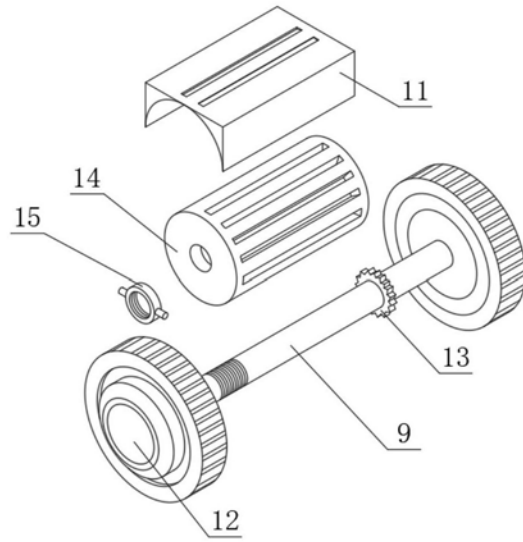


图3

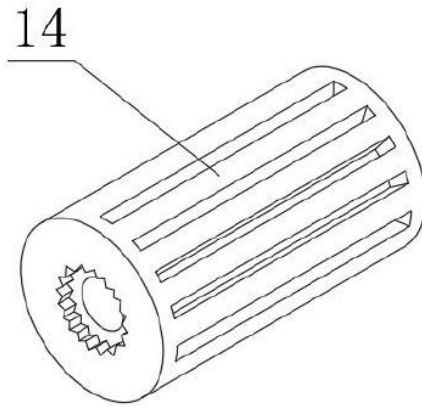


图4