



(12) **EUROPÄISCHE PATENTANMELDUNG**

(88) Veröffentlichungstag A3:
24.06.1998 Patentblatt 1998/26

(51) Int. Cl.⁶: H04Q 11/04

(43) Veröffentlichungstag A2:
22.11.1995 Patentblatt 1995/47

(21) Anmeldenummer: 95106942.6

(22) Anmeldetag: 08.05.1995

(84) Benannte Vertragsstaaten:
AT BE CH DE DK ES FR GB IT LI SE

(72) Erfinder:
• Edmaier, Bernhard, Dipl. Ing.
D-82229 Seefeld (DE)
• Fischer, Wolfgang, Dr. Ing.
D-82110 Germering (DE)

(30) Priorität: 11.05.1994 DE 4416718

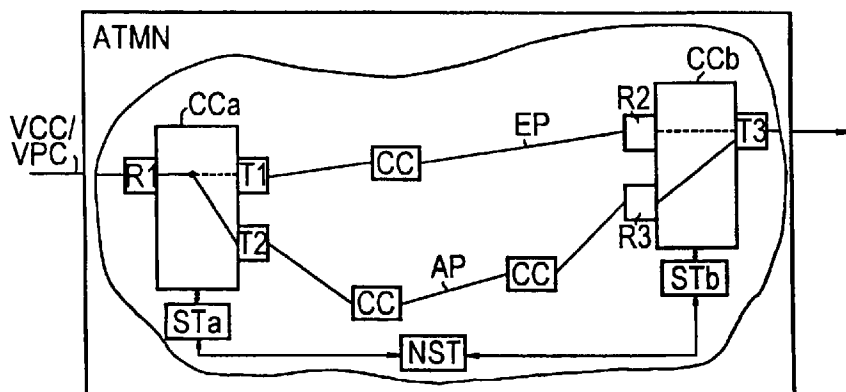
(71) Anmelder:
SIEMENS AKTIENGESELLSCHAFT
80333 München (DE)

(54) **Verfahren und Anordnung zum Umleiten eines Nachrichtenzellenstromes auf einen Ersatzweg**

(57) Innerhalb eines zellenorientierten Kommunikationsnetzes wird für eine solche Umleitung durch eine am Anfang eines Wegepaares liegende Koppeleinrichtung (CCa) ein dieser zugeführter Nachrichtenzellenstrom dupliziert. Die dabei daraus resultierenden Nachrichtenzellenströme werden gesondert über einen aktiven Weg (AP) und über einen diesem zugeordneten Ersatzweg (EP) des Wegepaares einer der am Ende des Wegepaares liegenden Koppeleinrichtung (CCb) zugeführt. In dieser ist eine dezentrale Synchronisier-

einrichtung (SY) bzw. sind dezentrale Synchronisier-
einrichtungen (SY1, SY2 bzw. SY3, SY4) vorgesehen, in
welcher bzw. in welchen zunächst unter Weiterleitung
des Nachrichtenzellenstromes des aktiven Weges eine
Synchronisierung der beiden Nachrichtenzellenströme
erfolgt. Nach einer solchen Synchronisierung wird dann
lediglich noch der Nachrichtenzellenstrom des Ersatz-
weges weitergeleitet.

FIG 1





Europäisches
Patentamt

EUROPÄISCHER RECHERCHENBERICHT

Nummer der Anmeldung
EP 95 10 6942

EINSCHLÄGIGE DOKUMENTE			
Kategorie	Kennzeichnung des Dokuments mit Angabe, soweit erforderlich, der maßgeblichen Teile	Betrifft Anspruch	KLASSIFIKATION DER ANMELDUNG (Int.Cl.6)
X	EP 0 566 241 A (AMERICAN TELEPHONE & TELEGRAPH)	1,2,10, 11	H04Q11/04
Y	* Ansprüche 1,2,12,14 *	8,9, 12-14	
D,Y	<p>---</p> <p>HIROSHI OHTA ET AL: "HITLESS LINE PROTECTION SWITCHING METHOD FOR ATM NETWORKS"</p> <p>PROCEEDINGS OF THE INTERNATIONAL CONFERENCE ON COMMUNICATIONS (ICC), GENEVA, MAY 23 - 26, 1993, Bd. VOL. 1, Nr. -, 23.Mai 1993, INSTITUTE OF ELECTRICAL AND ELECTRONICS ENGINEERS, Seiten 272-276, XP000371105</p> <p>* Seite 273, linke Spalte, Zeile 10 - rechte Spalte, Zeile 5 *</p> <p>---</p>	8,9, 12-14	
P,X	<p>---</p> <p>US 5 315 581 A (NAKANO YUKIO ET AL)</p> <p>Family-member: JP0498917, published 24.5.1994, possible X-document.</p> <p>* Seite 2, linke Spalte, Zeile 46 - Seite 3, linke Spalte, Zeile 36 *</p> <p>* Seite 4, linke Spalte, Zeile 6 - Zeile 14; Anspruch 12 *</p> <p>-----</p>	1,2,10, 11	<p>RECHERCHIERTE SACHGEBIETE (Int.Cl.6)</p> <p>H04Q</p>
Der vorliegende Recherchenbericht wurde für alle Patentansprüche erstellt			
Recherchenort		Abschlußdatum der Recherche	
DEN HAAG		28.April 1998	
		Prüfer	
		Veen, G	
KATEGORIE DER GENANNTEN DOKUMENTE			
<p>X : von besonderer Bedeutung allein betrachtet</p> <p>Y : von besonderer Bedeutung in Verbindung mit einer anderen Veröffentlichung derselben Kategorie</p> <p>A : technologischer Hintergrund</p> <p>O : mündliche Offenbarung</p> <p>P : Zwischenliteratur</p>		<p>T : der Erfindung zugrunde liegende Theorien oder Grundsätze</p> <p>E : älteres Patendokument, das jedoch erst am oder nach dem Anmeldedatum veröffentlicht worden ist</p> <p>D : in der Anmeldung angeführtes Dokument</p> <p>L : aus anderen Gründen angeführtes Dokument</p> <p>.....</p> <p>& : Mitglied der gleichen Patentfamilie, übereinstimmendes Dokument</p>	

EPO FORM 1503 03 82 (P04C03)