

(12) МЕЖДУНАРОДНАЯ ЗАЯВКА, ОПУБЛИКОВАННАЯ В СООТВЕТСТВИИ С
ДОГОВОРом О ПАТЕНТНОЙ КООПЕРАЦИИ (РСТ)

(19) Всемирная Организация
Интеллектуальной Собственности
Международное бюро



(43) Дата международной публикации
15 мая 2014 (15.05.2014)

WIPO | РСТ

(10) Номер международной публикации
WO 2014/074024 A3

- (51) Международная патентная классификация:
B27C 1/12 (2006.01)
- (21) Номер международной заявки: PCT/RU2013/000982
- (22) Дата международной подачи:
06 ноября 2013 (06.11.2013)
- (25) Язык подачи: Русский
- (26) Язык публикации: Русский
- (30) Данные о приоритете:
2012148107 12 ноября 2012 (12.11.2012) RU
- (72) Изобретатель; и
- (71) Заявитель : ОПАРИН, Владимир Владимирович
(OPARIN, Vladimir Vladimirovich) [RU/RU]; ул.
Орджоникидзе, 3, кв. 21 Киров, 610047, Киров (RU).
- (81) Указанные государства (если не указано иначе, для
каждого вида национальной охраны): AE, AG, AL, AM,
AO, AT, AU, AZ, BA, BB, BG, BH, BN, BR, BW, BY,
BZ, CA, CH, CL, CN, CO, CR, CU, CZ, DE, DK, DM,

DO, DZ, EC, EE, EG, ES, FI, GB, GD, GE, GH, GM, GT,
HN, HR, HU, ID, IL, IN, IR, IS, JP, KE, KG, KN, KP, KR,
KZ, LA, LC, LK, LR, LS, LT, LU, LY, MA, MD, ME,
MG, MK, MN, MW, MX, MY, MZ, NA, NG, NI, NO, NZ,
OM, PA, PE, PG, PH, PL, PT, QA, RO, RS, RU, RW, SA,
SC, SD, SE, SG, SK, SL, SM, ST, SV, SY, TH, TJ, TM,
TN, TR, TT, TZ, UA, UG, US, UZ, VC, VN, ZA, ZM,
ZW.

- (84) Указанные государства (если не указано иначе, для
каждого вида региональной охраны): ARIPO (BW, GH,
GM, KE, LR, LS, MW, MZ, NA, RW, SD, SL, SZ, TZ,
UG, ZM, ZW), евразийский (AM, AZ, BY, KG, KZ, RU,
TJ, TM), европейский патент (AL, AT, BE, BG, CH, CY,
CZ, DE, DK, EE, ES, FI, FR, GB, GR, HR, HU, IE, IS, IT,
LT, LU, LV, MC, MK, MT, NL, NO, PL, PT, RO, RS, SE,
SI, SK, SM, TR), OAPI (BF, BJ, CF, CG, CI, CM, GA,
GN, GQ, GW, KM, ML, MR, NE, SN, TD, TG).

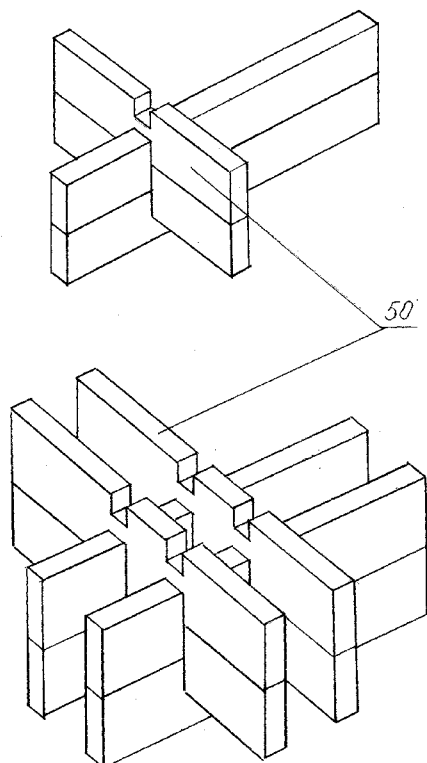
Декларации в соответствии с правилом 4.17:

— касающаяся права заявителя подавать заявку на
патент и получать его (правило 4.17 (ii))

[продолжение на следующей странице]

(54) Title: METHOD FOR MACHINING WOODEN ARTICLES ACROSS THE GRAIN IN TWO OR MORE PLANES WITH
DIFFERENT TYPES OF TRANSVERSE SECTIONS

(54) Название изобретения : СПОСОБ ОБРАБОТКИ ИЗДЕЛИЙ ИЗ ДРЕВЕСИНЫ ПОПЕРЕК ВОЛОКОН В ДВУХ И
БОЛЕЕ ПЛОСКОСТЯХ РАЗЛИЧНЫХ ФОРМ ПОПЕРЕЧНЫХ СЕЧЕНИЙ



(57) Abstract: This invention relates to the woodworking industry, and more particularly to equipment for manufacturing components for residential, public, industrial and other buildings, and can be used in the woodworking and construction industries and in other branches of industry. The transverse movement of articles during the machining of wooden articles across the grain in several planes is an optimal solution for increasing the productivity of machines for machining wooden articles across the grain in several planes and enables the simultaneous execution of working operations and auxiliary machining operations in each plane along the entire length of an article being machined or the simultaneous execution of a complete machining cycle in all of the planes when machining batches of articles, and provides for minimum time expenditure on the movement of articles during the machining process. Technical result: an increase in productivity when machining wooden articles and long wooden workpieces, in particular during the cutting of windtight grooves for the transverse connection of wooden articles.

(57) Реферат:

[продолжение на следующей странице]

WO 2014/074024 A3



— об авторстве изобретения (правило 4.17 (iv))

— до истечения срока для изменения формулы изобретения и с повторной публикацией в случае получения изменений (правило 48.2(h))

Опубликована:

— с отчётом о международном поиске (статья 21.3)

(88) Дата публикации отчёта о международном поиске:
10 июля 2014

Изобретение относится к деревообрабатывающей промышленности, в частности к оборудованию для изготовления деталей жилых, социально-бытовых, промышленных и прочих зданий, и может быть использовано в деревообрабатывающей, строительной и других отраслях промышленности. Поперечное движение изделий при обработке изделий из древесины поперек волокон в нескольких плоскостях является оптимальным решением для увеличения производительности станков по обработке изделий из древесины поперек волокон в нескольких плоскостях при обеспечении одновременного выполнения рабочих и вспомогательных операций по обработке изделий в каждой плоскости по всей длине обрабатываемых изделий; при обеспечении одновременного выполнения полного цикла обработки изделий во всех плоскостях при обработке партий изделий при минимальном времени на перемещение изделий в процессе обработки. Технический результат: повышение производительности при обработке изделий из древесины, длинномерной деревянной заготовки, в частности при нарезке пазов типа «ветровой замок» для поперечного соединения изделий из дерева.

INTERNATIONAL SEARCH REPORT

International application No.
PCT/RU 2013/000982

A. CLASSIFICATION OF SUBJECT MATTER		<i>B27C 1/12 (2006.01)</i>
According to International Patent Classification (IPC) or to both national classification and IPC		
B. FIELDS SEARCHED		
Minimum documentation searched (classification system followed by classification symbols)		
B27C 1/00-1/12, 9/00, 5/00-5/02, B23D 59/00, B27B 31/00, 5/06, B27L 11/00		
Documentation searched other than minimum documentation to the extent that such documents are included in the fields searched		
Electronic data base consulted during the international search (name of data base and, where practicable, search terms used)		
PatSearch (RUPTO internal), Espacenet, Delphion, RUPAT, RUABRU, RUABEN, DEPATIS, PAJ		
C. DOCUMENTS CONSIDERED TO BE RELEVANT		
Category*	Citation of document, with indication, where appropriate, of the relevant passages	Relevant to claim No.
A	RU 2007291 C1 (SARAZHIN ANATOLY TROFIMOVICH et al.) 15.02.1994	1
A	RU 2351461 C2 (GORNOSTAI IGOR LEONIDOVICH) 10.04.2009	1
A	RU 2212998 C1 (OTKRYTOE AKTSIONERNOE OBSHCHESTVO "VSEROSSYSKY NAUCHNO-ISSLEDOVATELSKY I KONSTRUKTORSKY INSTITUT DEREVOBRABATYVAIUSHCHEGO MASHINOSTROENIA") 27.09.2003	1
A	US 6247511 B1 (TAIHEI MACHINERY WORKS, LTD. et al.) 19.06.2001	1
A	US 7163038 B2 (GLOBE MACHINE MANUFACTURING COMPANY) 16.01.2007	1
<input type="checkbox"/> Further documents are listed in the continuation of Box C. <input type="checkbox"/> See patent family annex.		
* Special categories of cited documents:		
"A"	document defining the general state of the art which is not considered to be of particular relevance	"T" later document published after the international filing date or priority date and not in conflict with the application but cited to understand the principle or theory underlying the invention
"E"	earlier application or patent but published on or after the international filing date	"X" document of particular relevance; the claimed invention cannot be considered novel or cannot be considered to involve an inventive step when the document is taken alone
"L"	document which may throw doubts on priority claim(s) or which is cited to establish the publication date of another citation or other special reason (as specified)	"Y" document of particular relevance; the claimed invention cannot be considered to involve an inventive step when the document is combined with one or more other such documents, such combination being obvious to a person skilled in the art
"O"	document referring to an oral disclosure, use, exhibition or other means	"&" document member of the same patent family
"P"	document published prior to the international filing date but later than the priority date claimed	
Date of the actual completion of the international search	Date of mailing of the international search report	
17 April 2014 (17.04.2014)	07 May 2014 (07.05.2014)	
Name and mailing address of the ISA/ RU	Authorized officer	
Facsimile No.	Telephone No.	

ОТЧЕТ О МЕЖДУНАРОДНОМ ПОИСКЕ

Номер международной заявки

PCT/RU 2013/000982

<p>A. КЛАССИФИКАЦИЯ ПРЕДМЕТА ИЗОБРЕТЕНИЯ <i>B27C 1/12 (2006.01)</i></p> <p>Согласно Международной патентной классификации МПК</p>																				
<p>B. ОБЛАСТЬ ПОИСКА</p> <p>Проверенный минимум документации (система классификации с индексами классификации)</p> <p>B27C 1/00-1/12, 9/00, 5/00-5/02, B23D 59/00, B27B 31/00, 5/06, B27L 11/00</p> <p>Другая проверенная документация в той мере, в какой она включена в поисковые подборки</p> <p>Электронная база данных, использовавшаяся при поиске (название базы и, если, возможно, используемые поисковые термины)</p> <p>PatSearch (RUPTO internal), Espacenet, Delphion, RUPAT, RUABRU, RUABEN, DEPATIS, PAJ</p>																				
<p>C. ДОКУМЕНТЫ, СЧИТАЮЩИЕСЯ РЕЛЕВАНТНЫМИ:</p> <table border="1"> <thead> <tr> <th>Категория*</th> <th>Цитируемые документы с указанием, где это возможно, релевантных частей</th> <th>Относится к пункту №</th> </tr> </thead> <tbody> <tr> <td>A</td> <td>RU 2007291 C1 (САРАЖИН АНАТОЛИЙ ТРОФИМОВИЧ и др.) 15.02.1994</td> <td>1</td> </tr> <tr> <td>A</td> <td>RU 2351461 C2 (ГОРНОСТАЙ ИГОРЬ ЛЕОНИДОВИЧ) 10.04.2009</td> <td>1</td> </tr> <tr> <td>A</td> <td>RU 2212998 C1 (ОТКРЫТОЕ АКЦИОНЕРНОЕ ОБЩЕСТВО "ВСЕРОССИЙСКИЙ НАУЧНО-ИССЛЕДОВАТЕЛЬСКИЙ И КОНСТРУКТОРСКИЙ ИНСТИТУТ ДЕРЕВООБРАБАТЫВАЮЩЕГО МАШИНОСТРОЕНИЯ") 27.09.2003</td> <td>1</td> </tr> <tr> <td>A</td> <td>US 6247511 B1 (TAIHEI MACHINERY WORKS, LTD. et al.) 19.06.2001</td> <td>1</td> </tr> <tr> <td>A</td> <td>US 7163038 B2 (GLOBE MACHINE MANUFACTURING COMPANY) 16.01.2007</td> <td>1</td> </tr> </tbody> </table>			Категория*	Цитируемые документы с указанием, где это возможно, релевантных частей	Относится к пункту №	A	RU 2007291 C1 (САРАЖИН АНАТОЛИЙ ТРОФИМОВИЧ и др.) 15.02.1994	1	A	RU 2351461 C2 (ГОРНОСТАЙ ИГОРЬ ЛЕОНИДОВИЧ) 10.04.2009	1	A	RU 2212998 C1 (ОТКРЫТОЕ АКЦИОНЕРНОЕ ОБЩЕСТВО "ВСЕРОССИЙСКИЙ НАУЧНО-ИССЛЕДОВАТЕЛЬСКИЙ И КОНСТРУКТОРСКИЙ ИНСТИТУТ ДЕРЕВООБРАБАТЫВАЮЩЕГО МАШИНОСТРОЕНИЯ") 27.09.2003	1	A	US 6247511 B1 (TAIHEI MACHINERY WORKS, LTD. et al.) 19.06.2001	1	A	US 7163038 B2 (GLOBE MACHINE MANUFACTURING COMPANY) 16.01.2007	1
Категория*	Цитируемые документы с указанием, где это возможно, релевантных частей	Относится к пункту №																		
A	RU 2007291 C1 (САРАЖИН АНАТОЛИЙ ТРОФИМОВИЧ и др.) 15.02.1994	1																		
A	RU 2351461 C2 (ГОРНОСТАЙ ИГОРЬ ЛЕОНИДОВИЧ) 10.04.2009	1																		
A	RU 2212998 C1 (ОТКРЫТОЕ АКЦИОНЕРНОЕ ОБЩЕСТВО "ВСЕРОССИЙСКИЙ НАУЧНО-ИССЛЕДОВАТЕЛЬСКИЙ И КОНСТРУКТОРСКИЙ ИНСТИТУТ ДЕРЕВООБРАБАТЫВАЮЩЕГО МАШИНОСТРОЕНИЯ") 27.09.2003	1																		
A	US 6247511 B1 (TAIHEI MACHINERY WORKS, LTD. et al.) 19.06.2001	1																		
A	US 7163038 B2 (GLOBE MACHINE MANUFACTURING COMPANY) 16.01.2007	1																		
<p><input type="checkbox"/> последующие документы указаны в продолжении графы C. <input type="checkbox"/> данные о патентах-аналогах указаны в приложении</p>																				
<table border="0"> <tr> <td>* Особые категории ссылочных документов:</td> <td>“Т” более поздний документ, опубликованный после даты международной подачи или приоритета, но приведенный для понимания принципа или теории, на которых основывается изобретение</td> </tr> <tr> <td>“А” документ, определяющий общий уровень техники и не считающийся особо релевантным</td> <td>“Х” документ, имеющий наиболее близкое отношение к предмету поиска; заявленное изобретение не обладает новизной или изобретательским уровнем, в сравнении с документом, взятым в отдельности</td> </tr> <tr> <td>“Е” более ранняя заявка или патент, но опубликованная на дату международной подачи или после нее</td> <td>“У” документ, имеющий наиболее близкое отношение к предмету поиска; заявленное изобретение не обладает изобретательским уровнем, когда документ взят в сочетании с одним или несколькими документами той же категории, такая комбинация документов очевидна для специалиста</td> </tr> <tr> <td>“L” документ, подвергающий сомнению притязание(я) на приоритет, или который приводится с целью установления даты публикации другого ссылочного документа, а также в других целях (как указано)</td> <td>“&” документ, являющийся патентом-аналогом</td> </tr> <tr> <td>“O” документ, относящийся к устному раскрытию, использованию, экспонированию и т.д.</td> <td></td> </tr> <tr> <td>“P” документ, опубликованный до даты международной подачи, но после даты испрашиваемого приоритета</td> <td></td> </tr> </table>			* Особые категории ссылочных документов:	“Т” более поздний документ, опубликованный после даты международной подачи или приоритета, но приведенный для понимания принципа или теории, на которых основывается изобретение	“А” документ, определяющий общий уровень техники и не считающийся особо релевантным	“Х” документ, имеющий наиболее близкое отношение к предмету поиска; заявленное изобретение не обладает новизной или изобретательским уровнем, в сравнении с документом, взятым в отдельности	“Е” более ранняя заявка или патент, но опубликованная на дату международной подачи или после нее	“У” документ, имеющий наиболее близкое отношение к предмету поиска; заявленное изобретение не обладает изобретательским уровнем, когда документ взят в сочетании с одним или несколькими документами той же категории, такая комбинация документов очевидна для специалиста	“L” документ, подвергающий сомнению притязание(я) на приоритет, или который приводится с целью установления даты публикации другого ссылочного документа, а также в других целях (как указано)	“&” документ, являющийся патентом-аналогом	“O” документ, относящийся к устному раскрытию, использованию, экспонированию и т.д.		“P” документ, опубликованный до даты международной подачи, но после даты испрашиваемого приоритета							
* Особые категории ссылочных документов:	“Т” более поздний документ, опубликованный после даты международной подачи или приоритета, но приведенный для понимания принципа или теории, на которых основывается изобретение																			
“А” документ, определяющий общий уровень техники и не считающийся особо релевантным	“Х” документ, имеющий наиболее близкое отношение к предмету поиска; заявленное изобретение не обладает новизной или изобретательским уровнем, в сравнении с документом, взятым в отдельности																			
“Е” более ранняя заявка или патент, но опубликованная на дату международной подачи или после нее	“У” документ, имеющий наиболее близкое отношение к предмету поиска; заявленное изобретение не обладает изобретательским уровнем, когда документ взят в сочетании с одним или несколькими документами той же категории, такая комбинация документов очевидна для специалиста																			
“L” документ, подвергающий сомнению притязание(я) на приоритет, или который приводится с целью установления даты публикации другого ссылочного документа, а также в других целях (как указано)	“&” документ, являющийся патентом-аналогом																			
“O” документ, относящийся к устному раскрытию, использованию, экспонированию и т.д.																				
“P” документ, опубликованный до даты международной подачи, но после даты испрашиваемого приоритета																				
<p>Дата действительного завершения международного поиска</p> <p>17 апреля 2014 (17.04.2014)</p>		<p>Дата отправки настоящего отчета о международном поиске</p> <p>07 мая 2014 (07.05.2014)</p>																		
<p>Наименование и адрес ISA/RU: ФИПС, РФ,123995, Москва, Г-59, ГСП-5, Бережковская наб., 30-1</p> <p>Факс: (499) 243-33-37</p>		<p>Уполномоченное лицо: Гилязов Р.</p> <p>Телефон № 8(495)531-64-81</p>																		