



(19) 대한민국특허청(KR)  
(12) 등록특허공보(B1)

(45) 공고일자 2015년09월17일  
(11) 등록번호 10-1553840  
(24) 등록일자 2015년09월11일

(51) 국제특허분류(Int. Cl.)

H04L 12/26 (2006.01)

(21) 출원번호 10-2009-0072107

(22) 출원일자 2009년08월05일

심사청구일자 2014년08월04일

(65) 공개번호 10-2011-0014439

(43) 공개일자 2011년02월11일

(56) 선행기술조사문헌

KR1020060056973 A\*

US05987105 A\*

US20020116959 A1\*

\*는 심사관에 의하여 인용된 문헌

(73) 특허권자

엘지전자 주식회사

서울특별시 영등포구 여의대로 128 (여의도동)

(72) 발명자

정희진

경상남도 창원시 성산구 성산패총로 170 (가음정동)

조인행

경상남도 창원시 성산구 성산패총로 170 (가음정동)

(뒷면에 계속)

(74) 대리인

박병창

전체 청구항 수 : 총 10 항

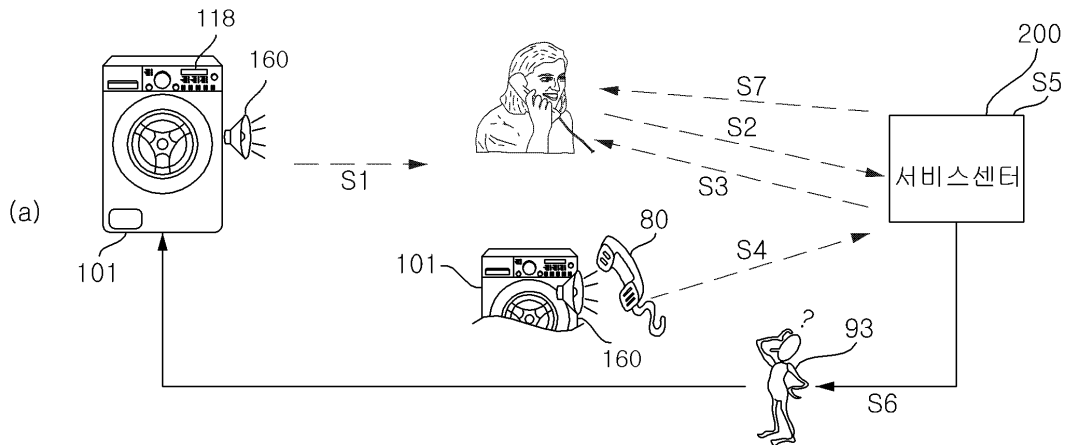
심사관 : 전용혜

(54) 발명의 명칭 가전기기 및 그 동작방법

(57) 요약

본 발명은 가전기기 및 그 동작방법에 관한 것으로서, 가전기기에서 제품정보가 소정의 신호 음으로 출력됨으로써, 신호음을 연결된 통신망을 통해 전송하여 원격지의 서비스 센터에서 가전기기의 상태 확인이 용이하도록 한다. 특히 전원공급이 이상이 있거나 동작 오류 등으로 인하여 가전기기가 동작 정지되는 경우 동작정지에 대한 원인분석 및 가전기기의 상태 확인이 가능하도록 제품정보를 비상 저장하여, 가전기기의 상태에 대한 정확한 진단이 가능하도록 하는 효과가 있다.

대표도 - 도1



(72) 발명자

**한종희**

경상남도 창원시 성산구 성산패총로 170 (가음정동)

**이팔진**

경상남도 창원시 성산구 성산패총로 170 (가음정동)

---

## 명세서

### 청구범위

#### 청구항 1

가전기기 운전 중, 키조작에 의한 정지, 전원차단, 정전, 운전중 강제종료 중 적어도 하나에 의해 정지명령이 입력되는 단계;

상기 정지명령에 대응하여, 상기 가전기기가 임시데이터, 상태정보, 에러코드, 옵션정보, 전원정보 중 적어도 하나의 정보를 진단데이터로 저장하는 단계;

전원을 종료하는 단계; 및

전원이 입력되고, 고장진단 실시 명령이 입력되면, 저장된 상기 진단데이터를 이용하여 고장진단을 위한 제품정보를 생성하고, 상기 제품정보를 변환하여 소정 음을 출력하는 단계;를 포함하고,

상기 진단데이터 저장단계는, 정전 또는 전원차단에 의해 상기 정지명령이 입력되는 경우, 충전된 잔여전류를 이용하여, 상기 잔여전류가 소진되어 방전될 때까지 상기 상태정보 및 상기 전원정보를 상기 진단데이터로 저장하는 가전기기의 동작방법.

#### 청구항 2

제 1 항에 있어서,

상기 진단데이터 저장단계는, 복수의 키 중, 동작키가 조작되어 상기 정지명령이 입력되는 경우, 실행중인 단계에 대한 상기 임시데이터와, 상기 상태정보를 상기 진단데이터로 저장하는 가전기기의 동작방법.

#### 청구항 3

제 2 항에 있어서,

상기 동작키 조작 시, 실행중인 동작을 일시정지 하고, 상기 진단 데이터를 저장하는 단계;

소정 시간 경과 후 상기 전원을 종료하는 단계; 및

상기 소정 시간이 경과되기 전 상기 동작키가 재입력되면 일시 정지된 동작을 다시 수행하는 단계를 더 포함하는 가전기기의 동작방법.

#### 청구항 4

제 1 항에 있어서,

상기 진단데이터 저장단계는, 복수의 키 중 전원키가 조작되어 상기 정지명령이 입력되는 경우, 실행중인 단계에 대한 상기 임시데이터, 상기 상태정보, 상기 에러코드, 및 상기 옵션정보를 상기 진단데이터로 저장하는 가전기기의 동작방법.

#### 청구항 5

삭제

#### 청구항 6

제 1 항에 있어서,

상기 정지명령이 입력되는 단계는,

구비되는 모터제어부의 온도를 측정하여 기준온도와 비교하는 단계;를 더 포함하고,

측정된 상기 모터제어부의 온도가 상기 기준온도를 초과하는 경우 상기 운전중 강제종료에 따른 상기 정지명령이 입력되는 것을 특징으로 하는 가전기기의 동작방법.

#### 청구항 7

제 6 항에 있어서,

상기 진단데이터 저장단계는, 상기 정지명령 입력 후, 충전된 잔여전류를 이용하여 상기 잔여전류가 소진되어 방전될 때까지 상기 상태정보, 상기 전원정보 및 상기 모터제어부의 온도 정보를 상기 진단데이터로 저장하는 가전기기의 동작방법.

**청구항 8**

고장진단을 실시하기 위한 명령이 입력되는 선택부;

상기 고장진단을 위해, 가전기기의 제품정보를 구성하는 적어도 하나의 진단데이터를 저장하는 메모리;

상기 선택부에 의해 고장진단 실시 명령이 입력되면, 상기 진단데이터를 이용하여 상기 제품정보를 생성하고, 상기 제품정보를 인코딩하여 프레임으로 구성된 제어신호를 생성하는 제어부;

상기 제어신호에 대응하여 소정 주파수 신호를 생성하는 모듈레이터; 및

상기 모듈레이터에 의해 구동되어 상기 주파수 신호에 대응하는 음을 출력하는 음향출력부를 포함하고,

상기 제어부는, 운전 중 키조작에 의한 정지, 전원차단, 정전, 운전중 강제종료 중 적어도 하나에 의해 정지명령이 입력되면, 임시데이터, 상태정보, 에러코드, 옵션정보, 전원정보 중 적어도 하나의 정보를 상기 진단데이터로 저장하여, 상기 고장진단 실시 명령 시 상기 제품정보를 생성하여 상기 음이 출력되도록 제어하고,

정전, 전원차단 또는 운전 중 강제종료 조건에 의해 상기 정지명령이 입력되는 경우, 충전된 잔여전류를 이용하여 상기 잔여전류가 소진되어 방전될 때까지 상기 상태정보 및 상기 전원정보를 상기 진단데이터로 저장하고, 상기 잔여전류 소진 시 전원을 종료하는 가전기기.

**청구항 9**

제 8 항에 있어서,

상기 제어부는 복수의 키 중, 동작키가 조작되어 상기 정지명령이 입력되면, 실행중인 동작 단계에 대한 상기 임시데이터와, 상기 상태정보를 상기 진단데이터로 저장하고, 소정 시간 경과 후 상기 전원을 종료하며, 상기 소정 시간이 경과되기 전 상기 동작키가 재입력되면 일시 정지된 동작이 다시 수행되도록 제어하는 가전기기.

**청구항 10**

제 8 항에 있어서,

상기 제어부는 복수의 키 중, 전원키가 조작되어 상기 정지명령이 입력되는 경우, 실행중인 동작 단계에 대한 상기 임시데이터, 상기 상태정보, 상기 에러코드 및 상기 옵션정보를 상기 진단데이터로써 저장한 후, 전원을 종료하는 가전기기.

**청구항 11**

삭제

**청구항 12**

제 8 항에 있어서,

상기 제어부는 구비되는 모터제어부의 온도가 기준온도를 초과하는 경우 상기 운전중 강제종료 조건에 따라 상기 정지명령을 입력하여, 상기 가전기기가 비상정지되도록 제어하고, 상기 상태정보, 상기 전원정보 및 상기 모터제어부의 온도 정보를 상기 진단데이터로 저장하고, 상기 잔여전류 소진 시 전원을 종료하는 가전기기.

**발명의 설명**

**발명의 상세한 설명**

**기술분야**

본 발명은 가전기기 및 그 동작방법에 관한 것으로서, 특히 가전기기의 제품정보를 소정의 음으로 출력하여 가

[0001]

가전기기의 상태 점검 및 애프터 서비스가 용이하도록 하는 가전기기 및 그 동작방법에 관한 것이다.

**배경 기술**

- [0002] 가전기기는 각각 소정 동작을 수행하는 중, 동작 수행을 위한 설정값, 동작 중 발생하는 정보, 고장정보 등을 저장하는데, 특히 고장 발생시에는 소정의 알람을 출력함으로써, 가전기기를 이용하는 사용자가 가전기기의 상태를 인지할 수 있도록 한다. 이러한 가전기기는 단순히 동작완료 또는 고장발생을 알리기만 할 뿐 아니라, 구비되는 출력수단, 예를 들어 디스플레이수단, 램프 등을 통해 구체적인 고장정보를 출력하기도 한다.
- [0003] 한편, 가전기기에 이상이 발생된 경우, 사용자는 서비스 센터 등에 연락하여 가전기기의 상태에 대한 조언을 구하거나, 고장난 가전기기에 대한 서비스 인원을 요청하는 등의 애프터 서비스를 이용하게 된다.
- [0004] 이때, 가전기기에 고장 정보가 단순히 출력되거나, 사용자는 알 수 없는 코드값으로 출력되는 것이 일반적이라, 사용자는 가전기기의 고장에 대응하기 어려우며, 서비스 센터에 연결되더라도, 가전기기의 상태를 정확하게 전달하기 어려운 경우가 많다. 그로 인하여, 서비스 인원이 가정을 방문하는 경우, 사전에 가전기기의 상태를 정확하게 파악하지 못함으로 인하여 가전기기 수리에 많은 시간과 비용이 소요되는 경우가 발생된다. 예를 들어, 가전기기 수리에 필요한 부품이 사전에 준비되지 않은 경우, 서비스인원이 가정을 재 방문해야하는 번거로움이 있을 뿐 아니라, 그만큼 많은 시간이 소요된다.
- [0005] 이러한 문제를 해결하기 위해, 가전기기와 서비스센터의 서버가 소정의 통신수단을 통해 연결될 수도 있지만, 통신망을 구축해야하는 문제점이 있다.
- [0006] 또한 기술의 발달로 전화망을 이용하여 원격으로 고장정보 등을 원격으로 진단하는 기술로 발전하였다.
- [0007] 출원번호 EP0510519에는 가전기기의 고장정보를 가전기기에 연결된 모뎀을 통하여 전화망을 이용하여 서비스센터로 전달하는 기술이 기재되어 있으나, 이 경우 가전기기에는 상시 모뎀이 연결되어있어야 하는 문제점이 있었다. 특히 세탁물 처리기기와 같은 가전기기는 실외에 설치되는 것이 일반적이나, 세탁물 처리기기와 전화망을 연결하기 위해서는 장소적인 제약이 있었다.
- [0008] 특허등록번호 US5987105에는 전화망을 이용하여 가전기기의 고장정보를 가청주파수대의 음(Sound)으로 변환하고 이를 전화를 통하여 서비스센터 등에 전송하는 기술이 기재되어 있다. 가전기기의 고장정보가 가청주파수대의 음(Sound)으로 변환된 후, 이를 다시 전화기의 수화기로 전달하는 과정에서, 주변환경에 따라 신호 간섭이 생길 수도 있으며, 또한 음(Sound)이 전화망을 통하여 전송되는 과정에 있어서, 전화망의 특성에 따라 데이터의 손실이 발생 할 수 있는 문제점이 있다.
- [0009] 이러한 가전기기 진단방법에 있어서, 진단을 위한 데이터의 저장 및 관리가 선행되어야만 음으로 출력할 수 있다. 그러나 정전이나 전원공급이상 또는 가전기기의 오동작으로 인하여 가전기기에 비상정지되는 경우, 데이터를 저장하지 못해 가전기기에 대한 진단이 불가능 한 경우가 발생된다.
- [0010] 그에 따라 가전기기의 비상정지시의 데이터 저장에 대한 대책이 필요하다.

**발명의 내용**

**해결 하고자하는 과제**

- [0011] 본 발명의 목적은 가전기기로부터 제품정보가 포함된 음을 출력하고 제품정보가 포함된 음을 이용한 가전기기의 고장 진단을 수행하는데 있어서 가전기기가 비상 정지되더라도 각 상황에 맞춰 제품정보를 저장하여 가전기기에 대한 고장진단이 가능하도록 하는 가전기기 및 그 동작방법을 제공하는데 있다.

**과제 해결수단**

- [0012] 본 발명에 따른 가전기기는 고장진단을 실시하기 위한 명령이 입력되는 선택부; 상기 고장진단을 위해, 가전기기의 제품정보를 구성하는 적어도 하나의 진단데이터를 저장하는 메모리; 상기 선택부에 의해 고장진단 실시 명령이 입력되면, 상기 진단데이터를 이용하여 상기 제품정보를 생성하고, 상기 제품정보를 인코딩하여 프레임으로 구성된 제어신호를 생성하는 제어부; 상기 제어신호에 대응하여 소정 주파수 신호를 생성하는 모듈레이터; 및 상기 모듈레이터에 의해 구동되어 상기 주파수 신호에 대응하는 음을 출력하는 음향출력부를 포함하고, 상기 제어부는, 운전 중 키조작에 의한 정지, 전원차단, 정전, 운전중 강제종료 중 적어도 하나에 의해 정지명령이 입력되면, 임시데이터, 상태정보, 에러코드, 옵션정보, 전원정보 중 적어도 하나의 정보를 상기 진단데이터로

저장하여, 상기 고장진단 실시 명령 시 상기 제품정보를 생성하여 상기 음이 출력되도록 제어하는 것을 특징으로 한다.

[0013] 본 발명에 따른 가전기기의 동작방법은 가전기기 운전 중, 키조작에 의한 정지, 전원차단, 정전, 운전중 강제종료 중 적어도 하나에 의해 정지명령이 입력되는 단계; 상기 정지명령에 대응하여, 상기 가전기기가 임시데이터, 상태정보, 에러코드, 옵션정보, 전원정보 중 적어도 하나의 정보를 진단데이터로 저장하는 단계; 전원을 종료하는 단계; 및 전원이 입력되고, 고장진단 실시 명령이 입력되면, 상기 진단데이터를 이용하여 고장진단을 위한 제품정보를 생성하고, 상기 제품정보를 변환하여 소정 음을 출력하는 단계;를 포함한다.

**효 과**

[0014] 상기와 같이 구성되는 본 발명에 따른 가전기기 및 그 동작방법은 가전기기가 내부적 또는 외부적 요인으로 인하여 비상정지되더라도 각 상황에 따라 제품정보를 저장하도록 함으로써, 비상정지에 대한 원인을 분석할 수 있고 그에 따른 가전기기의 고장진단이 가능할 뿐 아니라 그 정확도가 상승하는 효과가 있다.

**발명의 실시를 위한 구체적인 내용**

[0015] 이하, 첨부된 도면을 참조하여 본 발명의 실시예를 설명하면 다음과 같다.

[0016] 도 1 은 본 발명의 일실시예에 따른 가전기기가 포함되는 가전기기의 구성이 도시된 구성도이다.

[0017] 도 1을 참조하면, 본 발명의 가전기기가 포함되는 진단시스템은 각 가정의 가전기기(101)에서 가전기기의 동작에 대한 정보가 음(Sound)으로 출력되면, 제품정보가 포함된 음이 전화기 또는 휴대전화 등의 단말로 입력되고, 입력된 음이 소리신호로써, 통신망을 통해 서비스센터(200)로 전송되어, 서비스센터의 진단서버에서 가전기기의 상태에 대하여 고장여부를 진단하도록 구성된다.

[0018] 진단시스템은 가전기기(101)와, 가전기기의 상태 및 고장 여부를 진단하는 서비스 센터(200)를 포함한다. 이때, 서비스 센터는 가전기기의 정보 및 진단프로그램이 구비된 진단서버를 포함한다.

[0019] 가전기기(101)는 소정 데이터를 표시하는 표시부(118)를 구비하며, 이러한 표시부는 LED, LCD, 유기 EL과 같은 형태의 발광체로서, 가전기기(101)의 상태정보, 또는 고장정보를 시각화하여 표시한다. 또한, 가전기기(101)는 소리를 출력하는 수단으로써 음향출력부(160)를 구비하여, 가전기기(101)의 동작, 상태, 고장에 대한 정보를 재생하여 소정 음으로 출력한다.

[0020] 가전기기(101)가 운전 중 고장을 일으키거나 동작에 이상이 발생되는 때, 가전기기(101)는 표시부(118)를 통해 에러코드를 출력하거나, 또는 음향출력부(160)를 통해 경고음을 출력하여, 고장 발생을 사용자에게 통보한다(S1).

[0021] 이때, 가전기기(101)는 운전정보, 고장정보, 사용정보를 포함하는 제품정보를 저장한다.

[0022] 사용자는 가전기기(101)의 표시부에 표시되는 가전기기(101)의 정보를 확인하여, 가전기기(101)의 동작을 제어하거나, 서비스센터(200)에 수리를 요청하게 된다. 사용자는 서비스센터(200)에 연락하여 고장 발생을 통보하고 그에 대한 조치를 문의한다(S2).

[0023] 사용자가 서비스센터(200)에 연결하여, 서비스센터(200) 측의 요청에 따라(S3), 가전기기(101)에 구비되는 입력부(미도시) 중 선택부(미도시)를 조작하는 경우, 가전기기(101)는 제품정보를 변환하여 소정의 음(Sound)으로 음향출력부(160)를 통해 출력한다. 이렇게 출력된, 제품정보가 포함된 음은 통신망을 통해 서비스센터(200)로 전송된다(S4).

[0024] 이때, 사용자는 가전기기(101)의 모델정보와 고장 증상을 서비스센터(200)로 통보하면서, 통화 중 전화기(80)를 가전기기(101)의 소리 나는 곳, 즉 음향출력부(160)에 가까이 가져다 댄으로써, 자신의 휴대단말기 또는 전화기 등의 단말(80)을 이용하여 가전기기의 제품정보가 포함된 음(Sound)을 서비스센터(200)로 전송하여 가전기기(101)에 대한 애프터서비스(A/S)를 요청할 수 있다.

[0025] 서비스센터(200)에서는 연결된 통신망, 예를 들어 전화망을 통해 음이 수신되면, 가전기기(101)에서 출력되는 음(Sound)을 확인하여, 가전기기(101)의 제품상태를 판단하여 고장여부를 진단한다(S5).

[0026] 서비스센터(200)는 진단결과에 대응하여, 가전기기(101)의 제품상태 및 고장진단에 적합한 서비스가 제공되도록 서비스 인원(93)을 가정에 파견하게 된다(S6). 이때, 진단 결과는 서비스 기사(93)의 단말로 전송되어(S6) 서비

스 기사가 가전기기(101)의 고장을 수리할 수 있도록 한다.

- [0027] 또한, 서비스센터(200)는 사용자와 통신망을 통해 연결되어, 상담원을 통해 사용자에게 진단결과를 음성 전달하거나 소정 데이터로 전송할 수 있다(S7)
- [0028] 그에 따라, 가전기기는 사용자가 서비스 센터(200)에 소정의 통신망을 통해, 예를 들어 전화망을 통해 서비스센터에 연결하면, 가전기기(101)의 상태를 음(Sound)을 통해 정확하게 판단하여 사용자에게 전송하므로, 신속한 서비스가 가능하고 사용자 또한 가전기기의 상태를 손쉽게 확인할 수 있게 된다.
- [0029] 이하, 본원발명의 가전기기(101)는 세탁물 처리기기인 것을 예로 하여 설명하나, 이에 한정되지 않고, tv, 에어컨, 냉장고, 전기밥솥, 전자레인지 등과 같은 가전기기(101) 전반에 적용될 수 있음을 명시한다. 이때, 통신망은 전화망 또는 휴대 이동통신 망인 것을 예로 하며, 단말기(80)는 전화기, 이동단말이 사용되는 것을 예로 하여 설명한다.
- [0030] 이러한, 가전기기(101)는 다음과 같이 구성되어, 제품정보를 소정의 음(Sound)으로 출력한다.
- [0031] 도 2 는 본 발명의 일실시예에 따른 가전기기의 구성이 도시된 도이다.
- [0032] 가전기기의 일 실시예로서 세탁물 처리기기를 중심으로 설명하면 다음과 같다.
- [0033] 도 2의 (a)를 참조하면, 본 발명의 가전기기로서, 세탁물 처리기기(101)는 캐비닛(111)과, 캐비닛(111) 내부에 배치되며 세탁물의 세정이 이루어지는 터브(122)와, 터브(122)를 구동시키는 모터(미도시)와, 터브(122)의 세탁수를 공급하는 세탁수 공급장치(미도시)와, 세정이 끝난 후에 세탁수를 외부로 배출하는 배수장치(미도시)를 포함한다.
- [0034] 캐비닛(111)은, 캐비닛 본체(112)와, 캐비닛 본체(112)의 전면에 배치되어 결합하는 캐비닛 커버(113)와, 캐비닛 커버(114) 상측에 배치되며 세탁물 처리기기(101)의 운전을 제어하는 컨트롤패널(116)과, 컨트롤패널(116) 상측에 배치되며 캐비닛 본체(112)와 결합하는 탑 플레이트(115)를 포함한다. 캐비닛 커버(113)는 세탁물이 출입하는 홀(미도시)과, 홀을 개폐 가능하도록 회동하는 도어(114)를 포함한다.
- [0035] 컨트롤패널(116)은, 세탁물 처리기기(101)의 운전을 조작하는 복수의 키로 구성된 조작부(117)을 포함하는 입력부가 컨트롤패널(116)에 배치되고, 세탁물 처리기기(101)의 운전 상태를 신호음으로 출력하는 음향출력부(160)와, 운전 상태를 문자, 숫자, 특수기호, 이미지 등으로 표시하는 표시부(118)를 포함한다. 입력부는 조작부(117)의 키가, 버튼, 스위치, 로터리스위치, 터치입력수단 과 같은 형태로 누름, 접촉, 압력, 회전 등에 의해 일정 신호를 인가하는 입력수단으로 구성될 수 있다.
- [0036] 세탁물 처리기기(101)는 사용자가 컨트롤패널(116)에 구비되는 선택부를 누름 조작함에 따라, 스마트 진단모드 진입 명령 및 신호 출력명령이 입력되고, 제품정보를 소정 포맷의 제어신호로 변환하여 모듈레이터(미도시)로 인가하여 제어신호에 대응하여 동작됨에 따라 음향출력부(160)를 통해 소정의 음(Sound)이 출력된다.
- [0037] 이때, 음향출력부(160)는 컨트롤 패널(116)의 배면에 구비되어 내부에서 소정의 음을 출력한다. 음향출력부(160)는 조작부(117) 또는 선택부(130) 또는 소리출력홀(119)에서 소정 거리 떨어져 배치됨에 따라 외부로부터 유입되는 물 또는 이물질로부터 보호된다.
- [0038] 이렇게 음향출력부(160)로부터 출력된 음은 컨트롤 패널(116)의 배면에 형성되는 소리유로 또는 소리안내부를 통해 조작부(117) 또는 선택부(130)의 키가 형성된 부분의 틈을 통해 외부로 방출된다. 또한, 별도의 소리출력홀(119)이 구비되는 경우 소리 출력홀(119)을 통해 출력된 음이 외부로 방출될 수 있다.
- [0039] 이때, 조작부(117) 또는 선택부(130)의 키가 누름조작되는 경우, 컨트롤 패널과 키 사이의 틈이 보다 커지거나, 조작부(117) 또는 선택부(130)의 키가 누름조작 시 내부의 소리를 외부로 방출할 수 있는 구조로 형성되는 것이 바람직하다.
- [0040] 또한, 음향출력부(160)는 적어도 하나 설치될 수 있다.
- [0041] 예를 들어 음향출력부(160)가 두 개 설치되는 경우, 하나의 음향출력부는 가전기기의 제품정보가 포함되어, 소정 주파수의 조합으로 구성된 음을 출력하고, 다른 하나의 음향출력부는 가전기기의 효과음 또는 경고음, 상기와 같은 제품정보가 포함된 음을 출력하는데에 따른 시작 또는 종료를 알리는 알림음을 출력할 수 있다.
- [0042] 상기와 같이 음향출력부(160)를 통해 출력된 음은, 소정의 통신망에 연결된 단말(80)을 통해 서비스센터(200)로 전달된다. 이때, 통신망은 전화망 또는 휴대 이동통신 망인 것을 예로 하며, 단말(80)은 전화기, 이동단말이 사

용되는 것을 예로 하여 설명한다.

- [0043] 서비스센터(200)는 진단서버를 포함하여, 세탁물 처리기로부터 출력된 음이 소리신호로 수신됨에 따라 이를 분석하여 가전기기(101)의 운전정보와 고장정보를 획득한다. 그에 따라 서비스 센터는 가전기기(101)의 오동작에 따른 대처방안을 사용자에게 전달하거나, 서비스 인원을 파견하게 된다.
- [0044] 도 3 은 도 1의 가전기기에서 가전기기에 대한 제어구성이 도시된 블록도이다.
- [0045] 전술한 바와 같이 구성되는 가전기기(101)는 내부에 세탁물에 대한 세탁, 행균, 탈수 등을 행정을 수행하고, 동작 중 발생하는 데이터를 처리하여 선택부 입력에 따른 스마트 진단모드 설정 시, 가전기기의 데이터가 포함된 제품정보를 일정 포맷의 제어신호로 생성하여 소정 음으로 출력되도록 하는 제어구성을 포함한다.
- [0046] 도 3을 참조하면, 가전기기(101)는 입력부(125), 감지부(170), 메모리(145), 저장부(146), 구동부(180), 모듈레이터(150), 음향출력부(160), 그리고 가전기기 동작 전반을 제어하는 제어부(140)를 포함한다.
- [0047] 입력부(125)는 사용자 조작에 의해 소정의 신호 또는 데이터를 가전기기(101)로 입력하는 입력수단이 적어도 하나 구비되며, 조작부(117)와 선택부(130)를 포함한다.
- [0048] 선택부(130)는 적어도 하나의 입력수단을 포함하여, 스마트 진단모드 진입이 선택 입력되면, 제품정보가 음향출력부(160)를 통해 소정의 음(Sound)으로 출력되도록 신호 출력명령을 제어부(140)로 인가한다.
- [0049] 이때, 선택부(130)는 조작부(117)와는 별도의 입력수단으로 구성될 수 있으나, 경우에 따라 둘 이상의 조작부(117)가 동시 조작됨에 따라 선택부로서 동작하거나 인식될 수 있고, 또한 특정 조작부(117)가 연속적으로 조작되거나, 소정시간 이상 조작되는 경우 선택부로서 동작하거나 인식될 수 있다.
- [0050] 또한, 선택부(130)는 스마트진단모드로 진입하게 됨에 따라, 음향출력부(160)가 온, 오프(on/off)되도록 한다. 즉, 선택부(130)에 의해 신호 출력명령이 입력되면, 제어부(140)의 제어명령에 대응하여, 제품정보가 포함된 제어신호가 소정의 음(Sound)으로 출력되는데, 이때, 음향출력부(160)가 동작되어, 음(Sound)을 출력하게 된다.
- [0051] 조작부(117)는 가전기기(101)의 동작에 따라, 운전코스, 운전설정과 같은 데이터를 입력받아 제어부(140)로 인가한다. 또한, 조작부(117)는 음(Sound) 출력에 따른 설정을 입력받는다. 즉, 조작부(117)는 음(Sound)을 출력하는 방법, 출력되는 음(Sound)의 크기 등을 설정하는 설정값을 입력한다.
- [0052] 이때, 선택부(130) 및 조작부(117)를 포함하는 입력부(125)는 버튼, 돔 스위치(dome switch), 터치 패드(정압/정전), 조그 휠, 조그 스위치, 핑거 마우스, 로터리 스위치, 조그 다이얼 등으로 구성될 수 있으며, 누름, 회전, 압력, 접촉 등의 조작에 의해 소정의 입력데이터를 발생하는 장치라면 어느 것이나 적용 가능하다.
- [0053] 감지부(170)는 온도, 압력, 전압, 전류, 수위, 회전수 등을 감지하는 감지수단을 적어도 하나 포함하여, 감지 또는 측정되는 데이터를 제어부(140)로 인가한다. 예를 들어, 감지부(170)는 세탁물 처리기에서 급수 또는 배수 시 에서 물의 수위를 측정하고, 급수된 물의 온도, 세탁조 또는 드럼의 회전속도 등을 측정한다. 감지부는 적어도 하나의 온도감지부(미도시)를 포함한다.
- [0054] 구동부(180)는 제어부(140)로부터 인가되는 제어신호에 대응하여, 가전기기(101)가 설정된 동작을 수행하도록 그 구동을 제어한다. 그에 따라 세탁물 처리기는 세탁행정, 행균행정, 탈수행정과 같은 일련의 행정을 수행하여 세탁물의 오염을 제거하게 된다. 구동부는 모터로 동작제어신호를 인가하는 모터제어부(미도시)를 포함한다.
- [0055] 예를 들어, 세탁물 처리기의 경우, 구동부(180)는 세탁조 또는 드럼이 회전하여 세탁물의 오물이 제거되도록, 세탁조 또는 드럼을 회전시키는 모터를 구동하고 그 동작을 제어한다. 또한, 제어부(140)의 제어명령에 대응하여, 급수 또는 배수가 수행되도록 밸브를 제어하게 된다.
- [0056] 메모리(145)는 가전기기(101)의 동작을 제어하기 위한 제어데이터, 가전기기의 동작 제어 중 사용되는 기준데이터가 저장된다.
- [0057] 이때, 메모리(145)는 가전기기에 대한 제어데이터가 저장되는 ROM, EEPROM, 과 같은 데이터 저장수단을 모두 포함한다. 저장부(146)는 제어부(140)의 버퍼로써 데이터를 임시 저장하는 저장수단이고, DRAM, SRAM 등이 사용될 수 있으며, 경우에 따라 제어부(140) 또는 메모리(145)에 포함된다.
- [0058] 메모리(145)는 가전기기(101)가 소정의 동작을 수행하는 중, 동작 중 발생하는 동작상태 데이터, 가전기기(101)가 소정 동작을 수행하도록 조작부(117)에 의해 입력된 설정데이터 등과 같은 운전정보와, 가전기기(101)가 특정 동작을 수행한 횟수, 가전기기의 모델정보를 포함하는 사용정보와, 가전기기(101) 오동작 시 오동작의 원



인 또는 오동작 위치에 대한 정보를 포함하는 고장정보가 저장된다.

- [0059] 제어부(140)는 선택부(130)로부터 스마트 진단모드 진입에 따른 신호가 입력되면, 메모리(145) 또는 저장부(146)에 저장된 제품정보를 호출하여 일정 포맷으로 제어신호를 생성하여 모듈레이터(150)로 인가한다. 또한, 제어부(140)는 선택부(130)가 조작됨에 따라, 음향출력부(160)가 동작 되도록 제어한다.
- [0060] 제어부(140)는 가전기기로 입력되거나 출력되는 데이터의 흐름을 제어하고, 감지부(170)로부터 입력된 데이터에 따라 제어명령을 생성하여 인가하거나, 구동부(180)로 감지된 데이터를 전달하여 가전기기가 동작되도록 제어하는 메인제어부(141)와, 선택부(130)의 입력에 따라 음을 출력하기 위해 제품정보를 일정 포맷의 제어신호로 변환하는 인코딩부(142)를 포함한다.
- [0061] 메인제어부(141)는 선택부(130)가 입력되어 스마트 진단모드로 진입되면 음향출력부(160)를 통해 스마트 진단모드가 시작됨을 알리는 시작음이 출력되도록 하고, 표시부(118)를 통해 스마트 진단모드가 수행됨을 알리는 소정의 데이터가 표시되도록 한다.
- [0062] 또한, 메인제어부(141)는 인코딩부(142)에서 생성된 제어신호가 모듈레이터(150)로 인가되어, 음향출력부(160)를 출력되는 때 음의 출력 전과 음 출력 완료 후 소정의 알람음이 출력되도록 음향출력부(160)를 제어한다. 단, 음의 출력 전 알람음은 경우에 따라 생략될 수 있다.
- [0063] 이때, 메인제어부(141)는 음향출력부(160)가 둘 이상 구비되는 경우, 알람음과 제품정보를 포함하는 음이 각각 상이한 음향출력부(160)로 출력되도록 제어한다.
- [0064] 메인제어부(141)는 스마트 진단모드 진입 시, 선택부(130) 및 전원키를 제외한 조작부(117)가 동작되지 않도록 하며, 가전기기가 다른 동작을 모두 정지하도록 감지부(170) 및 구동부(180)를 제어한다.
- [0065] 또한, 메인제어부(141)는 전원 입력 후, 조작부(117) 중 가전기기의 운전설정에 따른 어느 하나의 키가 입력되는 경우, 선택부(130)가 입력되더라도 스마트 진단모드가 시작되지 않도록 한다. 특히, 선택부(130)가 별도로 구비되지 않고 조작부(117)의 복수의 키 중 둘 이상의 키의 조합에 의해 선택부(130)가 입력된 것으로 인식하는 경우에는 전원키 입력 후 다른 입력이 없이 바로 지정된 키 조합에 의해 선택부(130)가 입력된 경우에 한하여 스마트 진단모드가 시작되도록 한다.
- [0066] 이는, 조작부에 의한 가전기기의 운전설정이, 스마트 진단모드로 진입할 의사가 사용자에게 없는 것으로 보고 스마트 진단모드로 진입하지 않는 것이며, 또한 조작부의 조작 실수로 인하여 불필요하게 스마트 진단모드로 진입하는 것을 방지하기 위함이다.
- [0067] 인코딩부(142)는 메모리(145)에 저장되는 제품정보를 호출하여 지정된 일정 방식에 따라 인코딩하고, 데이터신호에 프리앰블과 에러체크비트를 추가하여 일정 포맷의 제어신호를 생성한다. 인코딩부(142)는 제품정보를 인코딩함으로써 복수의 심볼로 구성되는 제어신호를 생성한다.
- [0068] 인코딩부(142)는 제품정보가 음으로 출력되어 통신망을 통해 전송되는 과정에서 발생할 수 있는 데이터손실 문제에 대응하기 위해, 비트에러를 복구하기 위한 에러코딩 방식을 적용하여 제품정보를 인코딩한다. 인코딩부는 FEC 인코딩(Forward Error Correction) 방식을 사용하는 것을 예로 한다. 이때, 인코딩부(142)는 컨볼루션 코드(Convolution Code)를 활용하여 제품정보를 인코딩(encoding)한다. 여기서, 서비스센터의 진단서버는 이러한 인코딩 방식에 대응하여 비터비 디코딩 알고리즘(Viterbi decoding algorithm)을 이용하여 디코딩(decoding)한다.
- [0069] 인코딩부(142)는 상기와 같은 인코딩 시, 1비트의 입력에 대응하여 2비트가 출력되는 1/2 코드레이트(code rate) 또는 2/3 코드레이트 방식을 기반으로 한다. 또한, 인코딩부(142)는 펀처링 알고리즘(Puncturing algorithm)을 이용하여 여분의 비트(redundant bit)의 수를 감소시킨다.
- [0070] 또한, 인코딩부(142)는 데이터 전송중 발생될 수 있는 버스트 에러(burst error)에 대응하여 비트 인터리빙(bit interleaving)을 수행한다. 전체 데이터를 기준비트 단위로 잘라서 비트 인터리빙을 수행하는데, 32 비트(bits) 단위로 비트 인터리빙을 수행한다. 즉 60바이트(bytes)의 데이터가 존재할 때 4바이트 단위로 일정 규칙에 따라 그 순서를 섞는 방식이다.
- [0071] 또한, 인코딩부(142)는 제어신호를 생성하는데 있어서, 제어신호를 일정 크기로 분할하여 프레임화하여 복수의 프레임으로 패킷을 구성한다. 또한 인코딩부(142)는 제어신호에 프레임 간에 일정시간 IFS를 설정할 수 있으며, 또한, 신호변환 시, 커패시터의 충전과 방전 원리로 인하여 다음 신호 변환에 영향을 끼치는 잔향효과를 제거하

기 위해 데이터의 값이 변경되는 구간에서 심볼에 데드타임을 설정할 수 있다.

- [0072] 제어신호를 구성하는 복수의 심볼에 대하여, 각 심볼의 길이를 심볼타임이라 하고, 심볼에 대응하여 음향출력부(160)를 통해 출력된 음에 대하여 음을 구성하는 주파수 신호의 기본 길이 또한 심볼타임으로 할때, 인코딩부(142)는 하나의 심볼에 대하여 심볼타임 내에서 데드타임을 설정할 수 있다. 이때, 데드타임은 심볼타임의 길이에 따라 그 크기가 가변된다.
- [0073] 여기서, 제품정보는 전술한 바와 같이, 운전설정, 동작중 운전상태 등을 포함하는 운전정보, 사용정보 그리고 오동작에 대한 고장정보를 포함한다. 제품정보는 0 또는 1의 조합으로 이루어진 데이터로서, 제어부(140)에 의해 판독 가능한 형태의 디지털 신호이다.
- [0074] 제어부(140)는 이러한 제품정보의 데이터를 분류하고, 특정 데이터가 포함되도록 하며, 일정 크기로 나누거나 합하여, 지정된 규격의 제어신호를 생성하여 모듈레이터(150)로 인가한다.
- [0075] 또한, 제어부(140)는 모듈레이터(150)에서 사용되는 주파수의 수에 따라, 출력되는 주파수 신호에 대응하는 심볼의 수를 변경할 수 있다.
- [0076] 모듈레이터(150)는 제어부(140)로부터 인가되는 제어신호에 대응하여, 음향출력부(160)로 일정 구동신호를 인가하여 음향출력부(160)를 통해 음(Sound)이 출력되도록 한다. 이렇게 출력되는 음(Sound)은 제품정보를 포함한다.
- [0077] 모듈레이터(150)는 제어신호를 구성하는 심볼에 대하여, 하나의 심볼에 대응하여 지정된 주파수 신호가 심볼타임동안 출력되도록 음향출력부(160)로 신호를 인가한다.
- [0078] 이때, 모듈레이터(150)는 복수의 주파수 대역을 이용하여 제어신호에 대응하여 음이 출력되도록 제어하고, 제어부(140)의 설정에 대응하여, 사용하는 주파수의 수에 따라, 주파수 신호 당 심볼의 수를 변경하여 출력한다. 예를 들어 2가지 주파수를 사용하는 경우에는 1심볼당 하나의 주파수 신호가 출력되고, 4가지 주파수를 사용하는 경우에는 제어신호 2심볼당 하나의 주파수 신호가 출력될 수 있다.
- [0079] 모듈레이터(150)는 사용가능한 주파수의 수에 대응하여, 주파수별 발진주파수를 생성하는 주파수발진부(미도시)를 구비하고, 제어신호에 대응하여 지정된 주파수발진부의 주파수 신호가 음향출력부(160)를 통해 출력되도록 제어한다.
- [0080] 모듈레이터(150)는 제어부(140)의 제어신호에 대응하여, 음(Sound)을 출력하기 위해 음향출력부(160)를 제어하는데 있어서, 주파수 편이 방식, 진폭편이방식, 위상편이방식 중 어느 하나의 방식을 이용하여, 신호를 변환한다.
- [0081] 여기서, 주파수 편이방식은 제어신호의 데이터 값에 대응하여 소정 주파수의 신호로 변환하는 방식이고, 진폭편이 방식은 데이터 값에 대응하여 진폭의 크기가 상이하도록 변환하는 방식이다. 또한, 위상편이방식은 데이터값에 따라 위상이 상이하도록 신호를 변환하는 방식이다.
- [0082] 주파수 편이방식중 BFSK(Binary Frequency Shift Keying, 이하 BFSK)의 경우, 제어신호의 데이터의 값이 0인 경우 제1 주파수로 변환하고, 데이터의 값이 1인 경우 제2 주파수로 변환한다. 예를 들어 데이터값이 0인 경우 2.6KHz의 주파수를 갖는 신호로 변환하고, 데이터 값이 1인 경우 2.8KHz의 주파수를 갖는 신호로 변환한다. 이는 후술하는 도 11에 도시된 바와 같다.
- [0083] 또한, 진폭편이방식의 경우, 2.6KHz의 주파수를 갖는 신호로 변환하되, 제어신호의 데이터의 값이 0 인 경우, 진폭의 크기가 1인 2.6KHz의 주파수를 갖는 신호로 변환하고, 데이터의 값이 1인 경우, 진폭크기가 2인 2.6KHz의 주파수를 갖는 신호로 변환할 수 있다.
- [0084] 모듈레이터(150)는 주파수 편이방식을 이용하는 것을 예로 하여 설명하였으나, 이는 변경될 수 있다. 또한, 사용되는 주파수 대역 또한 일 예 일뿐 변경될 수 있다.
- [0085] 모듈레이터(150)는 제어신호에 데드타임이 설정되어 있는 경우, 데드타임이 설정된 구간 동안에는 신호변환을 중지한다. 이때, 모듈레이터(150)는 펄스폭모듈레이션(PWM) 방식을 이용하여 신호를 변환하는 때, 데드타임이 설정된 구간에서는 모듈레이션을 위한 발진주파수를 오프(off)하여 데드타임동안의 주파수 신호변환이 일시 정지되도록 한다. 그에 따라 음향출력부(160)를 통해 출력된 음은 심볼과 심볼 간의 잔향효과가 제어된다.
- [0086] 음향출력부(160)는 제어부(140)의 제어명령에 의해 동작이 온, 오프 되며, 모듈레이터(150)의 제어에 의해 제어

신호에 대응하는 일정 주파수의 신호를 지정된 시간 동안 출력함으로써, 제품정보가 포함된 소정의 음(Sound)을 출력한다.

- [0087] 이때, 음향출력부(160)는 적어도 하나 구비될 수 있다. 예를 들어 음향출력부가 두개 구비되는 경우, 어느 하나를 통해 제품정보가 포함된 소정의 음이 출력되고, 다른 하나를 통해 가전기기의 상태정보에 대응하는 경고음 또는 효과음이 출력될 수 있으며 또한 스마트 진단모드 진입 또는 음 출력 전의 알림음이 출력될 수 있다.
- [0088] 음향출력부(160)는 모듈레이터(150)에서 출력에 대응하여 제어신호를 소정의 음(Sound)으로 출력한 후, 출력이 종료되면, 동작 정지되고, 선택부(130)가 다시 조작되는 경우, 상기와 같은 과정을 거쳐 다시 동작됨에 따라 제품정보가 포함된 소정의 음(Sound)을 출력한다.
- [0089] 이때, 음향출력부(160)는 스피커, 버저 등과 같이 소리를 출력하는 수단이 사용될 수 있으나, 복수의 주파수 대역을 사용하기 위해 재생 대역이 넓은 스피커가 사용되는 것이 바람직하다.
- [0090] 또한, 음향출력부(160)는 스마트 진단 모드 진입 시, 메인제어부(141)의 제어명령에 대응하여 스마트 진단모드가 시작됨을 알리는 시작음을 출력하고, 제품정보가 포함된 음의 출력이 시작되는 때와 종료되는 때에 각각 소정의 알림음을 출력한다.
- [0091] 표시부(118)는 메인제어부(141)의 제어명령에 대응하여, 선택부(130) 및 조작부(117)에 의해 입력되는 정보, 가전기기(101)의 동작상태 정보, 가전기기 동작완료 등에 따른 정보를 화면에 표시한다. 또한, 가전기기 오동작시 오동작에 관한 고장정보를 화면에 표시한다.
- [0092] 또한, 표시부(118)는 메인제어부(141)의 제어명령에 대응하여 스마트 진단모드가 시작되면, 스마트 진단모드임을 표시하고, 음향출력부(160)를 통해 음이 출력되는 때에, 그 진행상황을 문자, 이미지, 숫자 중 적어도 하나의 형태로 표시한다.
- [0093] 이때, 가전기기는 음향출력부(160), 표시부(118) 이외에도 점등 또는 점멸되는 램프, 진동소자 등의 출력수단을 더 포함할 수 있으나, 그에 대한 설명은 하기에서 생략하기로 한다.
- [0094] 상기와 같이 구성되는 가전기기(101)는 소정의 음(Sound)을 출력하여, 다음 설명하는 바와 같이, 서비스센터(200)로 가전기기(101)의 제품정보를 전달하게 된다.
- [0095] 도 4 는 도 1의 가전기기 및 진단시스템에서 서비스센터의 진단서버의 구성이 도시된 블록도이다.
- [0096] 가전기기(101)에서 소정의 음(Sound)이 출력되면, 출력된 음은 사용자의 단말(80)로 입력되고, 통신망을 통해 서비스센터(200)로 전송된다. 서비스센터(200)는 음에 대한 소리신호를 수신하여 진단서버로 인가하여 가전기기에 대한 고장진단을 수행한다.
- [0097] 서비스센터(200)의 진단서버는 도 4에 도시된 바와 같이, 통신부(220), 신호처리부(230), 데이터부(240), 서버입력부(280), 서버출력부(270), 진단부(260) 그리고 진단서버의 동작전반을 제어하는 서버제어부(210)를 포함한다.
- [0098] 서버입력부(280) 및 서버출력부(270)는 서비스 센터의 관리자, 사용자, 서비스 인원이 진단결과 진단진행 상황을 확인할 수 있도록 소정의 입출력 인터페이스를 제공하고, 데이터를 입력받거나 출력한다.
- [0099] 서버입력부(280)는 서비스센터(200)의 사용자에게 의해 조작되는 버튼, 키, 터치패드, 스위치와 같은 입력수단을 포함한다. 서버입력부(280)는 외부입력장치, 휴대용 메모리 수단에 대한 접속 인터페이스를 포함한다.
- [0100] 서버입력부(280)는 구비되는 입력수단이 조작되는 경우, 서버제어부(210)로 신호를 인가하여, 전화망을 통해 연결된 사용자의 전화기 또는 휴대단말로부터, 가전기기(101)의 음(Sound)에 대한 소리신호가 진단서버로 수신되도록 한다.
- [0101] 서버출력부(270)는 진단서버의 동작정보 및 진단결과가 출력되는 표시수단이 포함된다.
- [0102] 통신부(220)는 서비스 센터(200)의 전산망과 연결되어 데이터를 송수신하고, 인터넷과 같은 외부 네트워크에 연결되어 통신한다. 특히, 통신부(220)는 서버제어부(210)의 제어명령에 대응하여, 서버입력부(280)를 통해 녹음명령 또는 수신명령 입력 시 전화망을 통해, 가전기기로부터 출력된 음을 소리신호로써 수신하고, 진단완료 시 진단 결과를 외부로 전송한다.
- [0103] 통신부(220)는 진단결과를 서비스 인원의 단말로 전송하거나, 또는 사용자의 단말로 진단결과를 전송한다.

- [0104] 데이터부(240)에는 진단서버의 동작제어를 위한 제어데이터와, 세탁물 처리기기 등의 가전기기로부터 수신된 소리신호가 신호음 데이터로 저장되고, 소리신호 또는 음의 변환, 제품정보 추출을 위한 기준데이터, 고장 여부 및 고장원인을 진단하기 위한 고장진단데이터가 저장된다.
- [0105] 또한, 데이터부(240)에는 수신된 데이터의 변화 또는 제품정보 검출 과정에서 생성되는 임시데이터를 저장하고, 진단결과데이터 및 진단결과를 사용자에게 전송하기 위한 진단결과리포트가 저장된다.
- [0106] 데이터부(240)는 서버제어부(210)에 의해, 데이터의 입출력이 제어되고 관리되며 갱신된다.
- [0107] 신호처리부(230)는 수신된 소리 신호를 판독 가능하도록 변환하여 추출된 제품정보를 진단부로 인가한다.
- [0108] 신호처리부(230)는 수신되는 아날로그의 소리신호를 변환하여 저장한다. 이때, 신호처리부(230)에서의 신호 변환은 가전기기(101)에서의 신호 변환에 대한 역 변환으로써, 각 가전기기와 진단서버는 상호 협약을 통해 가전기기에서 사용하는 신호 변환 체계와 동일한 신호 변환 체계를 통해 데이터를 변환하는 것이 바람직하다. 신호처리부(230)는 소정 주파수 대역의 아날로그 신호인 신호음을, 주파수 편이 방식, 진폭편이방식, 위상편이방식 중 어느 하나를 이용한 역변환을 통해 디지털 신호로 변환한다.
- [0109] 또한, 신호 처리부(230)는 변환된 데이터로부터 프레임 단위로 제어신호를 추출한 후, 제어신호를 디코딩하여 제품정보를 추출한다. 이때, 신호처리부(230)는 프리앰블을 검출하고, 검출된 프리앰블을 기준으로 제품정보가 포함된 제어신호를 검출하고, 지정된 포맷의 제어신호를 가전기기의 제품정보 인코딩방식에 대응하는 디코딩방식으로 디코딩하여 제어신호에 포함된 가전기기의 제품정보를 추출한다.
- [0110] 신호처리부(230)는 데이터부(240)에 저장된, 제어신호의 구조 또는 포맷정보, 주파수 특성, 디코딩 정보에 근거하여 신호를 변환하고, 분석한다.
- [0111] 이렇게 검출된 제품정보는 진단부(260)로 인가되며, 데이터부(240)에 저장된다.
- [0112] 진단부(260)는 서버제어부(210)의 제어명령에 대응하여, 입력된 제품정보를 분석하여 가전기기의 동작 상태, 고장 여부를 진단한다. 진단부(260)는 가전기기의 제품정보 분석 및 제품정보에 따른 가전기기의 상태 판단을 위한 진단프로그램을 포함하고, 데이터부(240)에 저장된 고장진단데이터를 이용하여 가전기기를 진단한다.
- [0113] 또한, 진단부(260)는 발생된 고장에 대한 원인을 분석하여, 그에 대한 해결책 또는 대응방안을 도출하고, 고객 서비스 방향에 대한 진단결과를 출력한다.
- [0114] 이때 진단부(260)는 제품정보의 데이터를 일정 기준에 따라 분류하고 관련 데이터의 조합에 따라 고장진단을 실시한다. 또한, 진단부(260)는 정확한 진단이 가능한 부분과 진단이 불가능한 부분에 대해 판단하여 고장진단을 수행하며, 추론 가능한 진단 항목에 대하여 고장 확률에 따라 높은 확률 순으로 고장진단을 수행한다.
- [0115] 진단결과는 고장계통, 확률에 따른 고장원인 리스트, 고장부품의 리스트를 포함하며, 서비스인원의 파견 여부에 대한 안내정보도 포함된다.
- [0116] 서버제어부(210)는 통신부(220)를 통한 데이터의 송수신을 제어하고, 서버입력부(280) 및 서버출력부(270)를 통한 데이터의 입출력을 제어한다. 또한, 서버제어부(210)는 가전기기의 고장 진단이 수행되도록 신호처리부(230) 및 진단부(260)의 동작을 제어한다. 또한, 서버제어부(210)는 진단부(260)의 진단결과가 서버출력부(270)를 통해 출력되도록 하고 부가적으로 통신부(220)를 통해 전송되도록 제어한다.
- [0117] 서버제어부(210)는 진단부(260)의 진단결과가 서버출력부(270)를 통해 출력되도록 한다. 그에 따라 서비스센터(200)는 가전기기(101)의 오동작에 따른 대처방안을 전화망을 통해 연결된 사용자에게 음성으로 전달하거나, 서비스 인원이 파견되도록 한다. 서비스 인원 파견시 서버제어부(210)는 진단결과가 통신부(220)를 통해 서비스 인원의 단말로 전송되도록 한다.
- [0118] 또한, 서버제어부(210)는 진단결과를 통신부(220)로 인가하여, 사용자에게 전송될 수 있다.
- [0119] 한편, 서버제어부(210)는 신호처리 또는 진단과정에서 오류 발생 시 가전기기에서 음이 재출력 되도록 요청하는 메시지 또는 경고음이 서버출력부(270)를 통해 출력되도록 한다. 이 경우 서비스 센터(200)는 통신망을 통해 연결된 사용자에게 가전기기에서 음이 재출력 되도록 요청한다.
- [0120] 가전기기에 대한 고장진단을 위해 음으로 변환되어 전송되는 가전기기의 제품정보에는 가전기기의 동작에 대한 복수의 데이터가 포함된다. 가전기기는 고장진단에 필요한 복수의 진단데이터를 저장하는데, 이러한 제품정보에 대해 설명하면 다음과 같다.

- [0121] 가전기기는 전술한 바와 같이 메모리(145)에 제품정보를 저장하며, 제품정보는 복수의 진단데이터를 포함한다.
- [0122] 메인제어부(141)는 가전기기의 동작이 진행되는 상태에 대응하여, 각각의 진단데이터를 메모리(145)에 저장하거나, 저장부(146)에 임시 저장 후 메모리(145)에 정식으로 저장한다. 메인제어부(141)는 진단데이터의 종류에 따라 그 데이터가 저장되는 시기 또는 저장 빈도를 달리하여 메모리에 저장되도록 한다.
- [0123] 이렇게 저장된 진단데이터는 스마트진단모드 진입 시 메인제어부(141)에 의해 읽혀 인코딩부(142)에서 제품정보로써 읽혀 소정 형식의 제어신호로 인코딩되고, 모듈레이터(150)를 통해 변환되어 음향출력부(160)를 통해 음으로 출력된다.
- [0124] 또한, 메인제어부(141)는 동작을 시작하기 전 데이터를 초기화 하고, 설정에 따라 운전 되는 동안, 소정 주기별로 또는 수시로 진단데이터가 저장되도록 한다. 이때, 메인제어부(141) 동작되도록 설정은 되었으나 실제 수행되지 않은 동작에 대해서는 초기값을 유지한다.
- [0125] 메인제어부(141)는 진단데이터의 종류에 따라 데이터의 값이 변경되는 즉시 수시로 저장하거나, 에러가 발생하는 경우 저장하거나, 세탁완료, 행균완료, 탈수완료, 모든 동작 완료 시에 각각 관련된 진단데이터를 저장한다.
- [0126] 그에 따라 메모리(145)에는 메인제어부(141)에 의해, 운전정보, 사용정보, 고장정보를 포함하는 제품정보가 저장된다. 또한, 저장부(146)는 동작 중 발생하는 운전정보, 고장정보에 대한 임시데이터를 저장한다. 예를 들어 제품정보는 세탁기 사용횟수, 설정 코스, 옵션설정정보, 에러코드, 센서측정값, 제어부의 산출데이터, 각 부의 동작정보가 포함될 수 있다.
- [0127] 세탁물 처리기기의 경우, 운전정보는 세탁물 처리기기의 세탁행정에 관한 정보, 탈수행정에 관한 정보, 행균행정에 관한 정보 등과 같이 세탁물 처리기기의 운전에 필요한 정보를 포함한다.
- [0128] 또한, 고장정보는 세탁물 처리기기의 운전이 수행될 때, 각 운전 중에 발생하는 고장정보, 세탁물 처리기기의 기기상의 고장정보, 고장정보에 대응되는 에러코드(Error code), 제어부(140)의 정보, 감지부(170)에서 감지된 값, 모터의 감지값, 세탁수공급장치의 고장정보, 배수장치의 고장정보 등 다양한 정보가 포함될 수 있다.
- [0129] 사용정보는 사용자가 세탁물 처리기기를 사용한 횟수, 사용자가 설정한 코스, 세탁물 처리기기에 설정된 옵션설정정보 등 다양하게 포함할 수 있다. 즉, 사용정보는 사용자로부터 세탁물 처리기기로 입력된 내용이나 세탁물 처리기기에 초기 설정된 정보 등을 포함할 수 있다.
- [0130] 또한, 제품정보는 하기의 표1과 같은 크기로 저장된다.

**표 1**

[0131]

분류(Category)	명칭(Name)	크기(Size) (byte)
작동정보(Operation info)	상태(Status)	1
사용자정보 (Customer info)	일반(Common)	11
	세탁(Wash)	4
	행균(Rinse)	4
	탈수(Spin)	6
	건조(Dry)	8
	에러코드(Error code)	1
	횟수(Counts)	8
	옵션(Options)	9

- [0132] 표1을 참고하면, 분류(Category)는 제품정보의 속성을 의미한다. 또한, 명칭(Name)은 각 분류(Category)의 의미를 나타낸다.
- [0133] 이하에서 자세히 살펴보면, 상태(Status)는 세탁물 처리기기(101)의 전체 행정 중, 가장 마지막에 수행되는 행정을 의미한다. 즉, 상태(Status)는 세탁물 처리기기(101)가 세탁행정, 탈수행정, 행균행정을 수행할 때, 사용자가 행균행정을 마지막으로 수행되면, 행균행정을 수행할 때의 제품정보를 의미한다. 이 때, 상태(Status)는 1 바이트(Byte)의 크기를 갖는다.
- [0134] 일반(Common)은 세탁물 처리기기(101)의 전체 행정에 걸쳐 샘플링(Sampling)해야 하는 속성을 가진 제품정보를

의미한다. 즉, 일반(Common)은 세탁물 처리기기의 전체 행정에 걸쳐 상기 모터, 상기 세탁수공급장치 등이 수행될 때, 일정한 시점 또는 상기 각 행정들에 있어서의 제품정보를 의미한다. 일반(Common)은 11바이트(Bytes)의 크기를 갖도록 설정된다. 이때, 일반의 속성을 갖는 데이터는 동작 시작 전, 사전준비단계에서 초기화 된 후 동작 중 수시로 저장되며, 에러가 발생하거나 동작이 종료되면 저장된다. 일반 데이터의 종류에 따라 특정 에러가 발생하는 경우에만 저장될 수 있다.

[0135] 또한, 세탁(Wash)은 세탁행정에서 샘플링(Sampling)해야 하는 속성을 가진 제품정보를 의미한다. 예를 들면, 세탁행정이 수행될 때, 세탁수의 수위 또는 세탁수공급장치의 작동시간 등을 샘플링(Sampling)해야 하는 속성을 가진 제품정보를 의미한다. 세탁(Wash)은 4바이트(Bytes)의 크기를 갖도록 설정된다. 세탁에 관한 데이터는 세탁행정이 수행되는 중 또는 세탁행정이 완료되면 저장되며 에러 발생시에도 저장된다. 이때, 세탁행정 중 마지막에 수행되는 세탁탈수가 완료되면 세탁행정이 완료되는 것으로 보고 행급이 시작되기 전, 즉 행급행정의 급수가 시작되기 전 세탁에 관한 진단 데이터를 저장하게 된다.

[0136] 행급(Rinse)은 상기 행급행정에서 샘플링(Sampling)해야 하는 속성을 가진 제품정보를 의미한다. 행급(Rinse)은 4바이트(Bytes)의 크기를 갖도록 형성된다. 또한, 탈수(Spin)는 탈수행정에서 샘플링(Sampling)해야 하는 속성을 가진 제품정보를 의미한다. 행급에 대한 데이터는 행급행정 수행 중, 완료시, 또는 에러발생시 저장되며, 행급 횟수에 따라 각각 저장되나, 마지막 행급의 탈수 후, 탈수행정 시작 전에 최종적으로 행급에 대한 진단데이터가 저장된다.

[0137] 이 때, 탈수(Spin)는 6바이트(Bytes)의 크기를 갖도록 설정된다. 건조(Dry)는 건조행정에서 샘플링(Sampling)해야 하는 속성을 가진 제품정보를 의미한다. 건조(Dry)는 8바이트(Bytes)의 크기를 갖도록 형성된다. 탈수에 관한 진단데이터는 탈수행정 수행 중, 탈수 행정이 완료되면 또는 에러발생시에 저장된다.

[0138] 세탁, 행급, 탈수행정에서 거품감지에 대한 진단데이터는 거품이 감지되는 때에 바로 저장된다.

[0139] 한편, 에러코드(Error code)는 세탁물 처리기기(101)의 동작 중 이상 감지 시 경고를 표기하던 에러(Error)에 대한 코드(Code)를 의미한다. 에러코드(Error Code)는 가전기기 동작에 대한 대표적인 에러를 나타내는 것으로 세탁물 처리기기(101)의 고장시 사용자가 인식하도록 경고를 표기하던 에러(Error)에 대한 코드(Code)를 의미한다. 에러코드(Error code)는 1바이트(Byte)의 크기를 갖도록 형성된다.

[0140] 예를 들면, 에러코드(Error code)는 세탁물 처리기기(101)가 고장이 발생하는 경우, 사용상 에러가 발생하는 경우 디스플레이부(미도시)나 부저 등을 통하여 외부로 방출되는 에러메세지 또는 부저 등을 의미한다. 진단데이터 중, 이러한 에러코드는 제품정보 중 에러코드의 데이터는 가전기기의 동작 이상에 대하여 어느 부분에서 에러가 발생하였는지는 알 수 있도록 설정된다. 이때, 에러코드는 표시부를 통해 표시될 뿐 아니라, 경고음으로 출력될 수 있다.

[0141] 예를 들어 제품정보에 포함된 에러코드의 데이터값이 0 인 경우 가전기기에 이상이 없거나 또는 에러코드로 분류되지 않은 이상이 있는 경우를 나타낸다. 에러코드의 데이터값이 1인 경우 도어 이상, 2인 경우 급수 이상, 3인 경우 배수이상, 4인 경우 밸런스 이상, 5인 경우 FE이상, 6인 경우 스위첸서이상(PE), 7인 경우 급수이상(IE), 8인 경우 모터이상(LE) 이상, 9인 경우 CE이상, 10인 경우 건조 이상(dhe)을 나타낼 수 있다. 그 외 할당된 값에 따라 특정 계통의 이상을 에러코드로 나타낼 수 있다.

[0142] 이러한 에러코드는 진단서버에서 고장진단 시 에러코드의 값에 따라 관련된 데이터를 추출하여 그에 대한 기준 데이터 또는 진단데이터와 비교하여 고장원인을 분석하고, 고장원인에 대한 대응방안을 도출하는데 사용된다. 또한, 진단서버는 제품정보에 포함 된 상태 정보에 기초하여 가전기기가 어느 동작중에 이상이 발생하였는지를 판단한다.

[0143] 한편, 횡수(Counters)는 사용자가 세탁물 처리기기(101)를 사용한 횡수 및 에러(Error)가 발생한 횡수 등을 포함하는 제품정보를 의미한다. 횡수(Counters)는 8바이트(Bytes)의 크기를 갖도록 형성된다. 횡수는 가전기기 동작이 시작되면 사전준비단계에서 초기화 되지 않고 기존 데이터를 유지한다.

[0144] 또한, 옵션(Options)은 사용자가 최근 세탁물 처리기기(101)를 작동시킬 때, 사용자가 설정한 각종 옵션(Options)을 포함하는 제품정보를 의미한다. 옵션(Options)은 사용자가 세탁물 처리기기(101)에 설정하는 것으로서, 세탁시간을 15분, 탈수시간을 5분, 행급시간을 10분 등과 같이 설정하는 것을 말한다. 이 때, 옵션(Options)은 9바이트(Bytes)의 크기를 갖도록 형성된다. 옵션은 에러코드가 발생하는 경우 또는 세탁행정이 완료되면 저장된다.

- [0145] 한편, 상기에서 설명한 각 크기(Size), 분류(Category), 명칭(Name)은 일 실시예에 불과하다. 따라서 가전기기의 특성에 따라서 각 크기(Size), 분류(Category), 명칭(Name) 등은 상이하게 형성될 수 있다.
- [0146] 메인제어부(141)는 입력부(125)의 조작부(117)를 통해 설정된 운전코스 또는 옵션 등의 설정값에 따라 가전기기가 동작되도록 하는데, 예를 들어 세탁물 처리기기의 경우, 사전동작, 세탁, 행굼, 탈수, 건조, 종료 단계 등으로 구분하고 각각의 단계 내에서의 동작을 세분화 하여 가전기기가 마지막으로 수행한 동작인 무엇인지 상태정보로써 저장한다.
- [0147] 상태정보는 가전기기의 전체 동작 중 가장 마지막에 수행되는 동작단계에 대한 정보가 포함된다. 예를 들어 세탁물 처리기기에서 지정된 운전을 수행하기 전, 사전동작 단계, 세탁단계, 행굼단계, 탈수단계, 건조단계, 완료 단계 등으로 구분하여 세탁물 처리기기가 마지막으로 수행한 동작에 대한 정보를 포함한다. 이때, 각각의 단계는 보다 세분화된 단계로 구분될 수 있다. 예를 들어 세탁단계 중에서도 애벌 세탁, 불림 세탁, 본세탁, 후세탁으로 구분할 수 있고, 행굼단계는 1차 행굼, 2차 행굼, 3차 행굼, 4차 행굼으로 구분할 수 있다. 또한, 1차 행굼 중 배수 단계, 1차 행굼 중의 간이 탈수 단계, 1차 행굼 중 본 탈수 단계, 급수 단계 등으로 보다 세분화된 가전기기의 동작에 대한 정보를 포함한다.
- [0148] 세탁물 처리기기에서 행굼행정 중 이상이 발생하는 경우 마지막으로 수행된 동작이 행굼행정에 관련된 동작이므로 행굼행정을 나타내는 값이 상태정보에 저장된다. 이때, 각각의 행정은 보다 세분화 되어, 행굼중에도 몇 번째 행굼에서 이상이 발생되었는지 행굼 중 탈수과정에서 이상이 발생되었는지, 급수 중 이상이 발생되었는지, 배수중 이상이 발생되었는지를 나타낼 수 있다.
- [0149] 이때, 상태정보는 약 1byte의 크기를 가지며, 상태정보는 가전기기의 각 동작에 대한 단계를 약 60 내지 64단계로 구분하여 각 동작에 대한 정보를 포함할 수 있다.
- [0150] 이때, 상태정보의 값이 0 내지 5 이면 사전동작 단계로, 0 은 전원 오프인 대기상태, 1인 초기화 단계, 2 는 정지단계, 3 은 예약단계, 4는 동결감지단계, 5는 세탁물의 양 감지 단계에 대응될 수 있다. 또한 55, 56은 건조 단계로, 55는 건조 중 열풍건조, 56은 쿨링 다운 단계를 나타낼 수 있다.
- [0151] 또한, 6 내지 9는 애벌빨래 행정, 10 내지 11은 불림행정, 12 내지 20은 세탁행정, 21 내지 48은 행굼행정, 49 내지 52는 탈수행정, 55, 56은 건조행정, 57 내지 59는 종료행정을 나타낼 수 있다. 상태정보의 데이터값이 0 인 경우 전원이 오프(OFF)된 상태를 나타내고, 그 값이 12 이면 세탁행정 중, 세탁 초기 급수가 마지막으로 수행된 동작임을 나타낸다. 또한, 상태정보의 값이 28인 경우에는 2번째 행굼 과정에서 간이 탈수가 마지막으로 수행된 동작임을 나타낸다.
- [0152] 이러한 상태정보는 가전기기 동작 중에 수시로 갱신된다. 즉 세탁행정을 수행중에는 그에 따른 상태정보가 저장되고 세탁행정이 완료되고 행굼행정이 수행되면 그에 따른 값이 상태정보로써 저장된다.
- [0153] 그에 따라 진단서버는 제품정보에 포함된 상태정보를 통해 가전기기가 마지막으로 수행한 동작이 무엇인지 확인할 수 있어, 그에 관련된 진단데이터를 이용하여 고장진단을 수행하게 된다.
- [0154] 전술한 일반(common)데이터는 데이터가 발생되거나, 데이터의 값이 변경되는 즉시 수시로 저장부(146)에 저장된다. 이러한 일반 데이터는 저장부(146)에 임시저장된 후, 모든 동작완료되거나 에러가 발생하는 등 동작 정지되면 메모리(145)에 저장된다.
- [0155] 전류 제한 횟수(Current Limit Counter)는 전류제한이 발생한 횟수로서, 가전기기가 동작 한 후 종료되기 까지 발생한 횟수가 누적되어 저장된다. 모터가 온오프(ON, OFF)되는 한 사이클(cycle)에 1회 카운트 된다.
- [0156] 여기서, 전류제한은 모터제어부에서 모터 제어를 위한 신호를 생성하여 모터로 인가하는데 있어서, 모터제어부에서 수용 가능한 전류를 벗어나는 전류가 발생하는 경우, 과전류 등으로 인하여 모터 제어부 및 모터가 손상되는 것을 방지하기 위해, 제한값을 설정하고 전류치가 제한값이 도달하면 동작을 강제 제어하고 전류를 차단하는 것을 의미한다.
- [0157] 과전류 제어 횟수(F0 Counter)는 하드웨어적으로 과전류를 차단하는 경우 카운트 되는 값으로, 동작 시작부터 종료되기까지의 누적된다. 이때, 과전류 제어 횟수는 하드웨어 적으로 과전류를 제한하는 것으로 모터제어 부에서 정상적으로 제어하는 경우에는 0으로 유지된다. 따라서, 과전류 제어횟수가 0인 경우에는 정상이고, 0 이 아닌 경우에는 에러로 판단할 수 있고, 이는 곧 모터제어부에 이상이 있음을 의미한다.
- [0158] 버블 카운터(Bubble\_Counter)는 거품감지 횟수로, 동작 시작부터 종료까지 거품감지를 수행한 횟수를 누적하여

저장한다.

- [0159] 회전속도 측정값(RPM Detect)은 모터에 구비되는 홀센서에서, 모터가 동작함에 따른 그 회전속도가 측정된 값이다. 이는 모터의 이상 또는 홀센서의 이상을 확인 할 수 있는 데이터이다. 예를 들어, 회전속도 측정값이 0으로 회전속도가 감지되지 않는데 전류제한 카운터가 0이 아닌 경우 실제 모터는 동작 하였으나 홀센서에 이상이 있어 회전속도를 측정하지 못하는 것으로 판단할 수 있다.
- [0160] 이때, 회전속도 측정값은 상기와 같이 그 값이 0이면 정상이고, 1인 경우 rpm이 0이며, 2인 경우 모터가 동작된 이후, 마지막 2초 동안 rpm이 계속적으로 0이거나 나머지 시간에서 rpm이 한번이라도 0이 아닌 경우를 나타낸다.
- [0161] 회전속도 측정값은 감지되는 때에 수시로 저장되는데 마지막에 저장된 값이 최종 유지된다.
- [0162] 전원오프정보(Power off info)는 전원오프시 가전기기의 동작이 설정된 동작을 모두 완료한 후 종료되었는지 일부 동작을 수행하지 않고 종료되었는지에 대한 정보를 포함한다. 예를 들어 정전으로 인하여 전원오프되는 경우 전원오프정보는 그 값이 1이 될 수 있다.
- [0163] 종료시 수위값(Water Level End)은 종료 시 터브의 수위센서 측정값이 포함된다.
- [0164] 에러시 배수시간(Error Water Drain Time)은 배수에 소요되는 시간으로 특히 에러 발생 시, 마지막으로 저장된 배수시간이 저장된다. 이때, 에러시 배수시간은 배수가 수행되는 때 변경되며, 기 저장된 값과 새로 측정된 값 중 큰 값이 저장된다. 즉 배수에 걸리는 시간 중 최대 시간이 저장되며, 배수동작이 여러번 수행되는 중 가장 큰 배수 시간이 저장된다.
- [0165] 에러 워터 드레인 타임은 배수 시 배수에 따른 동작시간 중 최대시간으로, 배수시간은 배수동작이 수행될 때 측정하며 기 저장된 값보다 큰 경우 저장함으로써 최대시간이 에러 워터 드레인 타임으로 저장된다.
- [0166] 모터 제어부 최대 온도(IPM Max Temperature)는 모터로 제어신호를 인가하는 모터제어부에 대한 측정 온도이다. 모터 제어부는 모터 제어신호를 생성하여 인가하는 과정에서 그 연산량이 많아 발열량이 큰데, 온도가 일정 값 이상이 되면 모터 제어부가 소손될 우려가 있으므로 모터 제어부의 온도를 측정하여 기록한다.
- [0167] 에러 온도(Error Temperature)는 온도에러 발생 시, 가전기기에 구비된 복수의 온도감지부 중 이상온도를 감지하거나 이상을 감지한 온도감지부의 정보를 포함한다. 예를 들어 에러 온도의 값이 0이면 이상없음, 1이면 터브에 구비된 온도감지부, 2 이면 AF에 구비된 온도감지부, 3이면 덕트에 구비된 온도감지부를 나타낼 수 있다. 이때, 에러온도의 값에 대응하는 온도감지부의 순서 또는 온도감지부의 종류는 설정에 따라 변경될 수 있다.
- [0168] 즉, 에러 온도가 1 이면 터브에 구비된 온도감지부에서 이상온도가 감지되었음을 나타낸다.
- [0169] 이때, 가전기기에 구비되는 온도감지부는 감지되는 온도에 대응하는 소정 데이터를 메인제어부로 인가한다. 이때 메인제어부로 입력되는 값은 측정된 온도 자체에 대한 값이 아니라, 온도에 대응하는 저항, 전류, 전압값 중 어느 하나를 255 레벨로 구분한 값이다.
- [0170] 온도감지부의 측정값이 0 이거나 255인 경우, 이는 결선 또는 연결상의 문제로써 정상상태에서는 나올 수 없는 값이므로 온도감지부의 측정값이 0 또는 255인 경우 메인제어부는 해당 온도감지부에 이상이 있는 것으로 판단할 수 있다. 또는 온도감지부에서 감지할 수 있는 범위를 넘어서는 경우에도 0 또는 255가 메인제어부로 인가될 수 있다. 세탁물 처리기기의 경우 팬 이상 시 건조기 히터 에 구비되는 온도 감지부에서 과열로 인해 온도감지부의 측정한계를 넘어 서면 위와 같은 이상 데이터를 메인제어부로 인가한다. 그에 따라 메인제어부는 해당 온도감지부의 정보를 에러 온도로서 저장한다.
- [0171] 에러 버블 플래그(Error Bubble Flag)는 에러발생시 거품이 감지되었는지 여부를 나타내는 값으로 거품이 감지되면 설정되고, 제거되면 설정해제 된다.
- [0172] 에러 전압(Error Voltage)은 에러 발생 시에 측정되는 전압값이 저장된다. 단, 이때의 에러 전압(Error Voltage)은 일반적으로 측정되는 전압값이 그대로 저장되는 것이 아니라, 측정된 전압을 복수의 레벨로 나누어 측정된 전압을 레벨로 표시하는 변환된 값이 저장된다.
- [0173] 에러 팬모터 회전속도(Fan motor rpm)는 에러코드 발생 시 팬모터의 회전속도 값이 저장된다. 팬모터를 동작 정지시키기 전, 그 값을 측정하여 저장한 후 팬모터가 정지된다.
- [0174] 세탁물 처리기기에서 건조팬의 회전속도를 측정한 값으로 쿨링 다운 진입 시의 회전속도값이 저장된다.



- [0175]        제급수 플래그(ReWater Flag)는 제급수 동작 중이면 설정되고(set), 제급수가 완료되면 해제(Clear)된다. 에러 또는 종료시점에서 값이 저장된다. 이때, 세탁단계인지 행굼단계인지는 관계없이 제급수 여부에 대해서만 설정된다.
- [0176]        도어 바이메탈 플래그는 도어에 관련된 에러 발생시 도어쪽의 바이메탈의 온오프 신호가 저장된다.
- [0177]        상기와 같이 세탁물 처리기기의 동작 전반에서 사용되는 데이터는 수시로 임시저장되고, 그 값이 갱신되며, 에러가 발생하거나 동작이 종료되면 메모리에 저장된다.
- [0178]        한편, 진단데이터는 동작 상태에 따라, 동작에 대응하는 데이터가 저장된다.
- [0179]        세탁행정 단계에서는 세탁급수시간, 세탁수온, 세탁버블플래그, 세탁저전압플래그, 세탁밸브전환플래그, 히터강제종료플래그가 각각 저장된다. 상기와 같은 데이터는 세탁행정 중에 그 데이터가 임시 저장 및 갱신되고, 세탁이 완료되면 메모리에 저장된다.
- [0180]        이때, 세탁급수시간(Water supply time\_W)은 세탁 초기 급수 시 급수에 소요되는 시간으로, 급수 시작부터 급수 완료까지의 시간이다. 세탁수온은 동작 시작시의 터브의 온도와, 초기 급수 완료 직후의 터브온도가 각각 제 1세탁수온과, 제 1세탁수온으로 각각 저장된다. 제 1세탁 수온(Water Temperature W0)은 세탁 행정에서, 동작을 시작하는 때, 즉 급수가 시작되자마자 측정되는 터브(turb)의 온도이다. 이때, 정지후 재 시작하는 경우에는 측정하지 않는다. 제 2세탁 수온(Water Temperature W1)은 초기 급수가 완료 된 직후의 터브의 온도를 측정하여 저장한다. 이때, 급수 시 세탁수의 온도에 따라 터브의 온도도 변경되므로 세탁수의 온도로 볼 수 있다. 두 개의 세탁수온을 비교함에 따라 급수 상태 및 센서 등의 이상여부를 판단 할 수 있게 된다.
- [0181]        세탁버블플래그는 세탁 및 세탁 탈수 시 거품의 발생여부를 나타내는 것으로, 거품이 발생한 경우 1, 발생하지 않은 경우 0으로 설정할 수 있다. 세탁저전압플래그는 입력되는 전압이 저전압인 경우 설정되고, 세탁밸브전환플래그는 냉수와 온수의 밸브 오연결에 대한 플래그 이다. 히터 강제종료플래그는 히팅시간에 기초하여 강제 종료여부를 설정하는 것으로 시간오버에 따른 강제 종료와, 온도변화 없음에 따른 강제 종료에 대하여 강제종료 발생이력이 저장된다. 1회라도 강제 종료되는 경우 발생이력 있음을 나타내는 1로 값이 설정된다.
- [0182]        행굼행정에 대한 진단데이터는 행굼급수시간, 행굼수온, 행굼버블플래그, 행굼저전압플래그, 행굼메인밸브로, 행굼행정을 수행하는 중 또는 행굼행정이 완료되는 시점에서 그 데이터가 임시 저장되거나 갱신되고, 그리고 최종 저장된다.
- [0183]        행굼급수시간은 세탁기와 마찬가지로, 행굼 시 급수에 소요되는 시간이 저장된다. 이때, 행굼이 여러회 반복되는 경우 각각 측정된 행굼급수시간 중 최대 값이 저장된다. 행굼수온은 세탁기와 같이 급수 전과 후의 터브온도를 각각 측정한 값으로, 제 1행굼수온과 제 2행굼수온을 이용하여 급수 전후의 온도차, 급수된 수온을 확인 할 수 있다.
- [0184]        행굼버블플래그는 행굼시 거품 여부에 따라 설정되거나 해제되고, 행굼저전압플래그는 행굼 또는 행굼탈수 시 저전압이 발생하는 경우 설정되며, 행굼메인밸브는 최종 행굼 시 메인밸브의 종류가 냉수 밸브인지 온수밸브인지에 대한 정보가 포함된다.
- [0185]        탈수행정에 대한 진단데이터는 탈수진입횟수, 젖은 세탁물의 레벨, 오프셋값, 목표회전속도, 최대회전속도, 탈수 거품 플래그, 탈수 저전압플래그를 포함하고, 탈수행정이 수행되는 중 또는 탈수행정 완료시 저장된다.
- [0186]        탈수진입횟수(UB try Counter)는 드럼 또는 터브가 세탁물에 의해 치우지는 정도에 따라 탈수시 터브가 세탁물 처리기기의 케이스 등과 부딪히는 경우가 발생되는데, 이때 편심이 크면 소음이 증가하고 고속의 탈수가 불가능할 뿐 아니라 세탁물 처리기기가 파손될 우려가 있다. 그에 따라 탈수를 수행하기 전 밸런스(Balance) 또는 언밸런스(Unbalance)의 정도(편심)를 측정하는데, 편심이 클수록, 언밸런스 할 경우 바로 탈수에 진입하지 못하고, 세탁물을 풀어 고르게 하는 동작을 수행한다. 즉, 탈수진입횟수는 편심이 커서 탈수 동작을 할 수 없는 경우 탈수 진입을 재시도한 횟수이다. 이는 편심측정과, 세탁물 풀기를 수행한 횟수에 비례한다.
- [0187]        젖은 세탁물 레벨(Wet load level)은 고속의 탈수를 수행하기 전 마지막으로 측정된 세탁물의 양으로, 세탁 시작시의 세탁물의 양은 마른 빨래에 대한 세탁물의 양이므로 탈수전에 젖은 세탁물에 대한 세탁물의 양을 재 산출하여 저장한다.
- [0188]        세탁물의 양은 극소량, 소량, 중량, 보통, 다량, 극다량, 단일부하 등과 같이 복수의 레벨로 구분할 수 있다. 오프셋값(Offset value)은 탈수 시 목표 회전속도를 설정하기 위한 값이고, 목표 회전속도는 초기 입력된 운전

설정과는 관계없이 편심(언밸런스)에 의해 재설정된 탈수시의 목표 회전속도이다. 최대 회전속도는 최종 탈수 수행 시 측정된 최대 회전속도이다.

- [0189] 탈수 거품플래그는 탈수 시 거품발생여부에 대한 것이고, 탈수 저전압플래그는 탈수 시 저전압 발생여부를 나타낸다.
- [0190] 건조에 대한 진단데이터는 최저 수위, 건조히터 동작 횟수, 최소 건조 온도, 모터 회전속도, 최저전압, 건조시간, 팬모터 최대회전속도플래그, 건조 저전압 플래그를 포함하고, 이는 탈수 행정 중 또는 탈수행정 완료 시 저장된다.
- [0191] 최저 수위는 건조 진입 후 초기 배수 완료된 시점에서 측정되는 값으로 종료시까지 측정된 값 중 최저값이 저장된다. 건조히터 동작 횟수는 건조히터가 온오프된 횟수이며, 최저 건조온도는 쿨다운진입 직전까지 덕트 온도값을 측정 한 중, 최저값이다.
- [0192] 팬모터 회전속도(Fan motor rpm)는 세탁물 처리기에서 건조팬의 회전속도를 측정한 값으로 쿨링 다운 진입시의 회전속도값이 저장된다. 건조 전압은 건조행정 중 건조진입부터 측정되는 전압값 중의 최저값이고, 건조시간은 탈수의 예비건조부터 카운트된 시간이다. 팬모터 최고 회전속도 플래그는 팬모터가 동작되는 중 측정되는 회전속도가 일정기준을 넘어서는 경우 설정되고, 건조 저전압 플래그는 건조행정 중의 저전압이 공급되는 경우 설정된다.
- [0193] 진단부는 제품정보에 포함된 상기와 같은 데이터를 이용하여 고장을 진단하고 해결책을 도출한다.
- [0194] 가전기기의 동작에 따른 데이터 뿐 아니라, 가전기기에서의 에러 발생 횟수, 사용자가 조작부(117)를 통해 입력한 설정데이터 또한 진단데이터로써 제품정보가 포함된다.
- [0195] 에러발생 횟수는 각 에러코드별 누적 발생횟수, 가전기기의 동작횟수, 가전기기 중 세탁물처리기기의 통세척 횟수등이 포함된다. 설정데이터는 세탁코스, 행굼횟수, 사용언어, 스티프여부, 소리크기 조절, 탈수 강도, 세탁수온 설정에 따른 값이 포함된다.
- [0196] 메인제어부(141)는 상기와 같은 각각의 진단데이터를 제품정보로써 메모리에 저장한다. 메인제어부(141)는 선택부 입력에 따라 스마트 진단모드로 진입하면, 저장된 진단데이터를 읽어 제품정보를 형성하고, 인코딩부(142)는 제품정보를 인코딩하여 소정 형식의 제어신호를 생성한다. 이렇게 생성된 제어신호는 모듈레이터로 인가되어 소정 주파수 신호의 조합으로 변환되고 음향출력부(160)를 통해 소정 음으로 출력된다.
- [0197] 도 5 는 본 발명에 따른 가전기기의 전원종료에 따른 데이터 저장방법이 도시된 순서도이다.
- [0198] 도 5 를 참조하면, 가전기기(101)는 입력된 설정에 따라 운전을 수행한다. 예를 들어 세탁물 처리기기의 경우, 입력된 세탁코스, 수온, 옵션설정과, 감지된 세탁물의 양 또는 편심에 대응하여 세탁, 행굼, 탈수의 행정을 순차적으로 수행한다. 이때, 필요에 따라 운전 전, 운전데이터는 초기화 한다. 단, 에러에 관련된 데이터, 횟수 등에 대한 데이터와 같이 이력을 보존할 필요가 있는 진단데이터는 초기화 하지 않고 기존 데이터를 유지할 수 있다.
- [0199] 운전 중 발생하는 데이터는 데이터의 종류 또는 속성에 따라, 운전 시작 전, 각각의 행정이 완료되는 시점, 모든 운전이 종료되는 시점, 데이터가 발생하는 시점 중 적어도 하나의 시점에서 메모리(145)에 진단데이터로써 저장되거나 또는 저장부(146)에 임시저장된다. 예를 들어 세탁행정에 관련된 데이터는 데이터가 발생되었을 때, 임시저장장소인 저장부(146)에 저장된 후, 세탁행정이 완료되면 메모리(145)에 진단데이터로써 저장될 수 있다.
- [0200] 이때, 운전 중 전원종료 명령이 입력되면(S330), 메인제어부(141)는 메모리(145)에 저장된 진단데이터를 저장 유지하고(S340), 실행중인 동작에 대하여 저장부(146)에 저장된 임시데이터를 메모리(145)에 진단데이터로 저장한다(S350).
- [0201] 예를 들어 행굼행정이 수행되는 중에 전원종료명령이 입력되면, 메모리(145)의 진단데이터는 그대로 저장 유지하고, 행굼행정에 관련된 임시데이터는 저장부(146)에서 읽어 메모리(145)에 저장되도록 한다. 이때, 메인제어부(141)는 수행중인 동작이 정지되도록 한다.
- [0202] 또한, 메인제어부(141)는 현재 진행중인 행정에 대한 상태정보, 관련 에러코드, 운전에 따른 옵션정보 등의 운전데이터를 메모리(145)에 진단데이터로써 저장한다(S360). 행굼행정 중 인 경우 상태정보는 세탁행정 완료, 행굼행정 수행중 인 것에 대한 정보가 저장된다. 이때, 전원종료명령에 의해 운전 중 동작을 정지하고 전원을 종료함에 따른 기록 또한 운전데이터에 포함되어 저장된다.

- [0203] 초기 운전 시작 시, 운전설정은 되었으나, 실제 진행되지 않은 동작 단계에 대해서는 데이터 초기값을 유지한다(S370).
- [0204] 상기와 같이 데이터 저장이 완료되면, 메인제어부(141)는 상기와 같은 전원종료명령에 대응하여 가전기기의 전원을 종료한다(S380).
- [0205] 도 6 은 본 발명에 따른 가전기기의 정지명령에 따른 데이터 저장방법이 도시된 순서도이다.
- [0206] 도 6을 참조하면, 가전기기(101)는 상기와 같이 입력된 설정에 따라 운전을 수행한다(S390). 전술한 바와 같이, 운전 시작 전 운전데이터는 초기화 되고, 예러발생에 관련된 데이터 등은 초기화 되지 않고 유지된다.
- [0207] 설정에 따라 운전을 수행하는 중, 발생하는 데이터는 데이터의 종류에 대응하여 지정된 시점에 임시데이터로써 저장부(146)에 저장되거나, 메모리(145)에 진단데이터 로서 저장된다. 이때, 데이터의 종류에 따라, 운전 시작 전, 각각의 행정이 완료되는 시점, 모든 운전이 종료되는 시점, 데이터가 발생하는 시점 중 적어도 하나의 시점에서 메모리(145) 또는 저장부(146)에 각각 데이터가 저장된다. 예를 들어 세탁행정에 관련된 데이터는 데이터가 발생되었을 때, 임시저장장소인 저장부(146)에 저장된 후, 세탁행정이 완료되면 저장부(146)의 임시데이터는 메모리(145)에 진단데이터로서 저장될 수 있다.
- [0208] 운전 중, 정지명령이 입력되면(S410), 메인제어부(141)는 수행중인 동작을 정지하고(S420), 메모리(145)에 기 저장된 진단데이터는 저장 유지되도록 한다(S430). 또한, 메인제어부(141)는 실행중인 단계에 관련하여 저장부(146)에 저장된 임시데이터를 메모리(145)에 진단데이터로서 저장한다(S440).
- [0209] 또한, 메인제어부(141)는 운전에 따른 상태정보를 포함하는 운전데이터를 진단데이터로서 메모리(145)에 저장한다(S450). 행군행정 중 인 경우 상태정보는 세탁행정 완료, 행군행정 수행중 인 것에 대한 정보가 저장된다.
- [0210] 진행되지 않은 동작단계에 대한 데이터는 초기값을 유지한다(S460). 이때, 동작이 정지되더라도, 운전설정은 유지된다.
- [0211] 정지명령이 입력되어 동작이 정지된 후 일정시간이 경과되면, 즉 동작 정지된 후 일정 시간 이상 시작 명령이 입력되지 않으면(S470), 메인제어부(141)는 전원을 종료한다(S480).
- [0212] 이때, 동작 정지 후 재시작 명령이 입력되는 경우, 메인제어부(141)는 운전설정에 따라 동작을 수행하되, 동작 정지된 동작단계를 지속하여 수행하고, 운전설정에 따라 순차적으로 다음 동작이 수행되도록 한다.
- [0213] 도 7 는 본 발명에 따른 가전기기의 전원차단에 따른 데이터 저장방법이 도시된 순서도이다.
- [0214] 도 7 을 참조하면, 가전기기(101)는 전술한 바와 같이 설정에 따라 지정된 운전을 수행하고(S490), 운전 중 발생하는 데이터는 메모리(145)에 저장하거나, 임시데이터로써 저장부(146)에 저장한다(S510).
- [0215] 운전 중, 전원이 차단되는 경우, 예를 들어 정전 등으로 인하여 전원이 공급되지 않거나, 전원이상으로 가전기기 보호를 위해 전원이 강제 차단된 경우, 메인제어부(141)는 현재 수행되는 운전에 대한 상태 정보 및 전원이상 또는 정전에 대한 전원정보를 포함하는 진단데이터를 메모리(145)에 저장한다(S520).
- [0216] 이때, 전원이 차단 된 후에도, 가전기기의 전원회로에 충전된 전류는 남아 있으므로 이를 이용하여 상기와 같이 진단데이터를 저장한다. 전원회로에 충전된 잔여 전류가 존재하는 경우(S530), 상기와 같은 데이터 저장동작을 수행하여 진단데이터를 저장한다(S520 내지 S530).
- [0217] 전원회로의 충전전류가 존재하지 않는 경우 방전에 의해 가전기기의 모든 동작은 자동으로 정지되고, 전원종료된다(S540).
- [0218] 이때, 전원이 상기와 같은 원인에 의하여 차단되는 경우 가전기기의 대부분의 동작은 즉시 정지되고, 전원회로의 충전전류를 데이터 저장에 사용되는 것이 바람직하다.
- [0219] 도 8 은 본 발명에 따른 가전기기의 운전상태에 따른 데이터 저장방법이 도시된 순서도이다.
- [0220] 도 8을 참조하면, 전술한 바와 같이, 가전기기는 설정에 따라 지정된 운전을 수행하고(S550), 운전중 발생하는 데이터는 데이터의 종류에 따라 지정된 시점에서 저장부(146)에 임시저장 되거나, 메모리(145)에 저장된다.
- [0221] 운전 중, 메인제어부(141)는 감지부(170)를 통해 가전기기(101) 동작 중 각 구성에 대한 압력, 온도 등을 입력받는다. 이때, 메인제어부(141)는 감지부(170)를 통해 입력되는 온도값에 대응하여 가전기기의 상태를 판단하는데, 입력된 온도값이 일정 기준값 이상인 경우(S570), 강제전원 종료 명령을 전원이 입력되는 부분으로 인가한다

다(S580).

[0222] 그에 따라 입력되는 전원은 메인제어부(141)의 제어명령에 대응하여 강제로 전원을 차단한다(S590). 가전기기(101)는 강제 전원 차단에 따라 동작을 정지한다.

[0223] 이때, 메인제어부(141)는 공급되는 전원이 차단되기는 했으나, 전원회로에 남아 있는 충전전류를 이용하여 상태 정보, 전원정보, 온도정보를 포함하는 진단데이터를 메모리(145)에 저장한다(S600). 전원회로에 충전전류가 남아 있는 경우 상기와 같은 데이터 저장 동작을 지속하여 수행한다(S610, S600 내지 S610).

[0224] 전원회로에 충전전류가 남아 있지 않은 경우, 모든 동작이 정지되며, 전원종료 된다(S620).

[0225] 상기와 같이 저장된 데이터는 선택부(130) 입력을 통해 스마트 진단 모드 진입 시, 제품정보로 생성되어 제어신호로 인코딩되고, 모듈레이터(150)에 의해 변환되어 음향출력부(160)를 통해 소정 음으로 출력된다.

[0226] 도 9 는 본 발명에 따른 가전기기의 운전 중 이상발생에 따른 데이터 저장방법이 도시된 순서도이다.

[0227] 도 9 를 참조하면, 가전기기(101)에 전원이 입력되고 운전명령이 입력되지 않은 대기상태인 경우, 또는 운전설정되고 운전을 시작하기 전, 운전 중 일시정지된 상태, 및 운전중인 상태 중 어느 하나의 상태에서(S630), 메인 제어부(141)는 가전기기(101)의 이상 여부를 판단할 수 있다(S640).

[0228] 이때, 메인제어부(141)는 운전중에 발생한 이상 뿐 아니라, 운전중이 아니라도 가전기기에 이상이 있어 운전을 시작할 수 없는 것으로 판단되는 경우, 그에 따른 에러를 표시부(118)를 통해 표시한다(S660). 이때, 표시부(118)는 발생한 이상에 대한 에러코드를 표시한다. 또한, 가전기기(101)는 표시부를 통한 에러 표시 이외에도 경고음 또는 경고등을 출력할 수 있다.

[0229] 예를 들어, 입력전원이 이상이 있거나, 물이 공급되지 않거나, 세탁물처리기기의 도어가 열려있는 상태이거나, 운전 중 감지된 데이터에 의해 이상이 판단되는 경우 메인제어부(141)는 그에 관련된 에러가 표시되도록 한다.

[0230] 이러한 이상발생에 대한 정보는 메인제어부(141)에 의해 진단데이터로서 메모리(145)에 저장된다.

[0231] 상기와 같이 이상이 발생한 상태에서 메인제어부(141)는 선택부(130)가 입력되면, 누적저장된 진단데이터를 포함하는 제품정보를 생성한다(S680). 생성된 제품정보는 인코딩부(142)로 인가되고, 인코딩부(142)는 제품정보에 일정 데이터를 추가하거나 일정크기로 나누고, 지정된 방식에 따라 인코딩하여 소정 포맷의 제어신호를 생성한다. 모듈레이터(150)는 제어신호를 입력받아 제어신호의 논리값에 대응하여 소정 주파수 신호로 변환하여 음향 출력부(160)로 인가한다.

[0232] 그에 따라 제품정보는 음향출력부(160)를 통해 소정 음으로 출력된다(S690).

[0233] 이상과 같이 본 발명에 의한 가전기기 및 그 동작방법을 예시된 도면을 참조로 설명하였으나, 본 명세서에 개시된 실시예와 도면에 의해 본 발명은 한정되지 않고, 기술사상이 보호되는 범위 이내에서 응용될 수 있다.

**도면의 간단한 설명**

[0234] 도 1 은 본 발명의 일실시예에 따른 가전기기의 구성이 도시된 구성도,

[0235] 도 2 는 본 발명의 일실시예에 따른 가전기기의 구성이 도시된 도,

[0236] 도 3 은 도 1의 가전기기 및 진단시스템에서 가전기기에 대한 제어구성이 도시된 블록도,

[0237] 도 4 는 도 1의 가전기기 및 진단시스템에서 서비스센터의 진단서버의 구성이 도시된 블록도,

[0238] 도 5 는 본 발명에 따른 가전기기의 전원종료에 따른 데이터 저장방법이 도시된 순서도,

[0239] 도 6 은 본 발명에 따른 가전기기의 정지명령에 따른 데이터 저장방법이 도시된 순서도,

[0240] 도 7 는 본 발명에 따른 가전기기의 전원차단에 따른 데이터 저장방법이 도시된 순서도,

[0241] 도 8 은 본 발명에 따른 가전기기의 운전상태에 따른 데이터 저장방법이 도시된 순서도,

[0242] 도 9 는 본 발명에 따른 가전기기의 운전 중 이상발생에 따른 데이터 저장방법이 도시된 순서도이다.

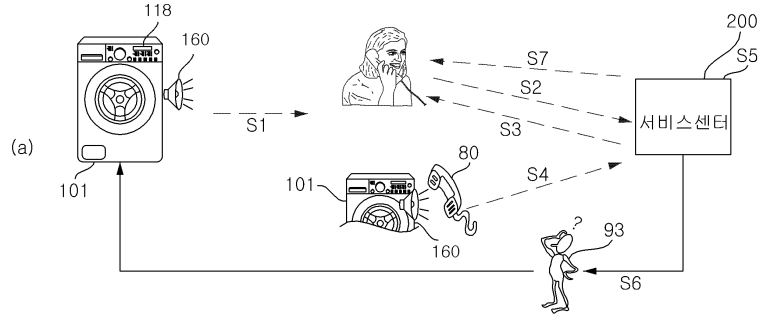
[0243] <도면의 주요 부분에 관한 부호의 설명>

[0244] 101: 가전기기                                      117: 조작부

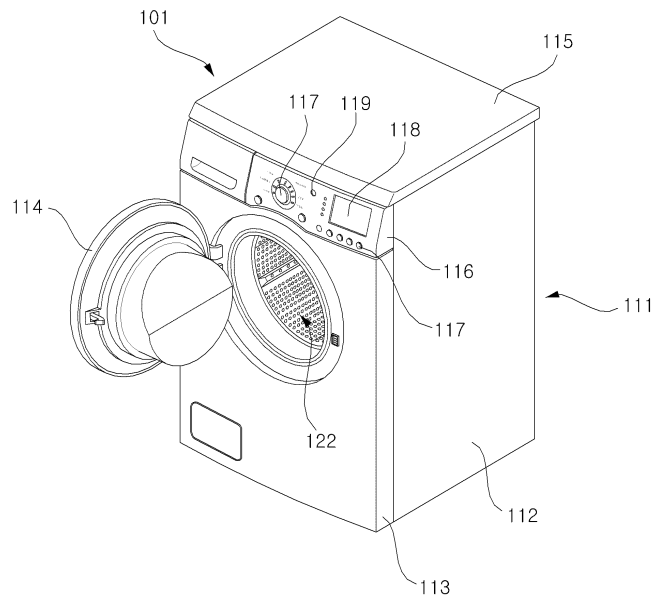
[0245]	130: 선택부	140: 제어부
[0246]	141: 메인제어부	142: 인코딩부
[0247]	150: 모듈레이터	160: 음향출력부
[0248]	200: 서비스센터/진단서버	

도면

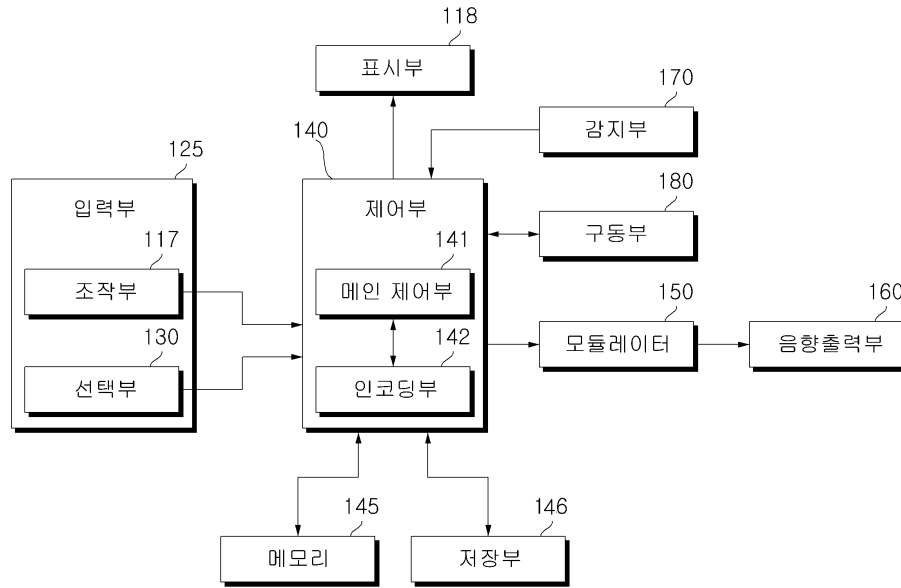
도면1



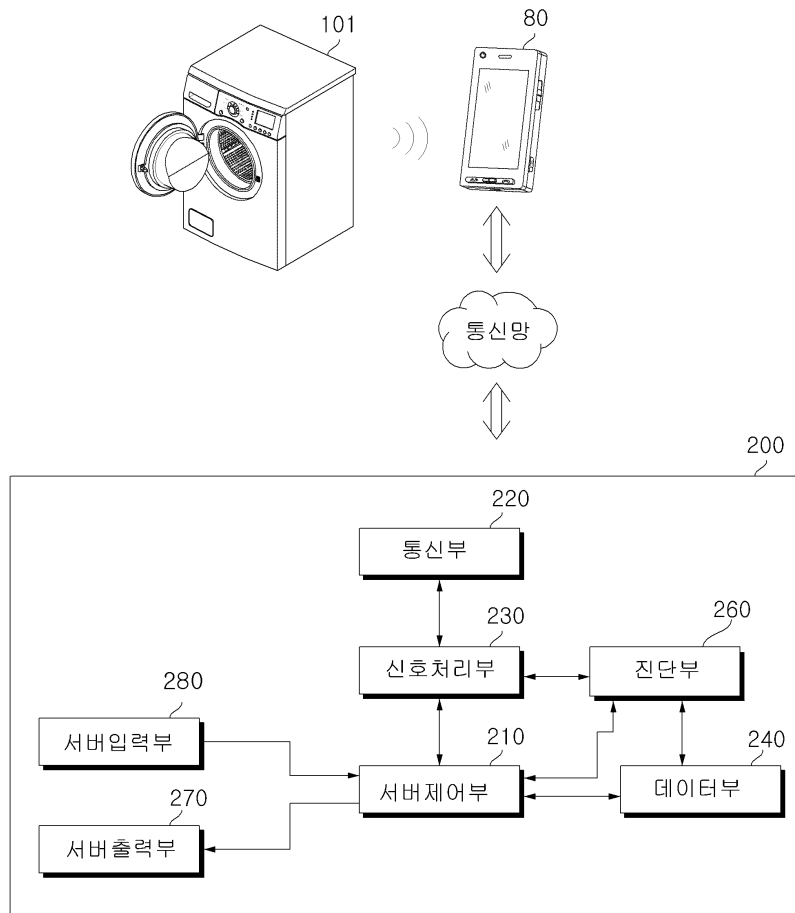
도면2



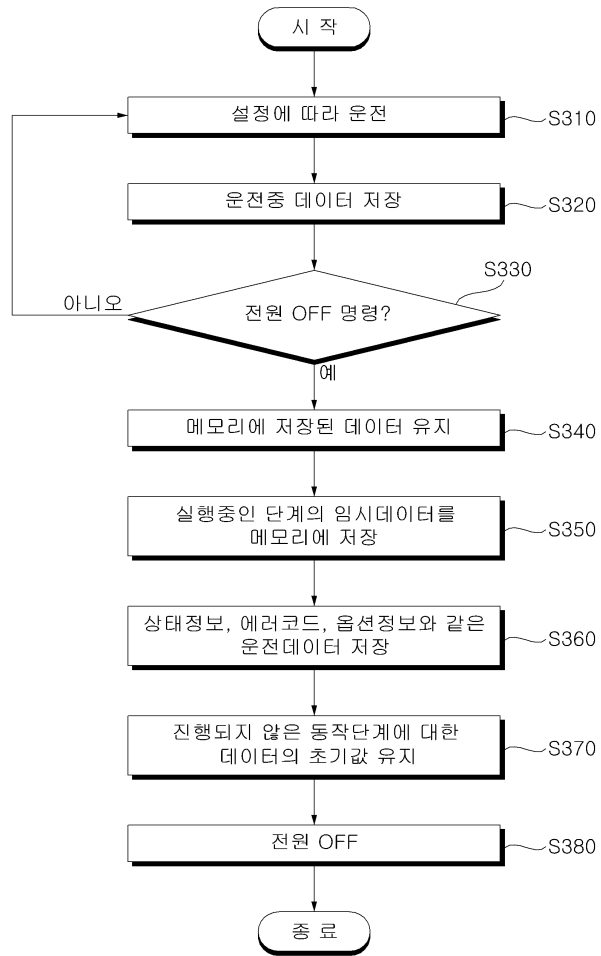
도면3



도면4

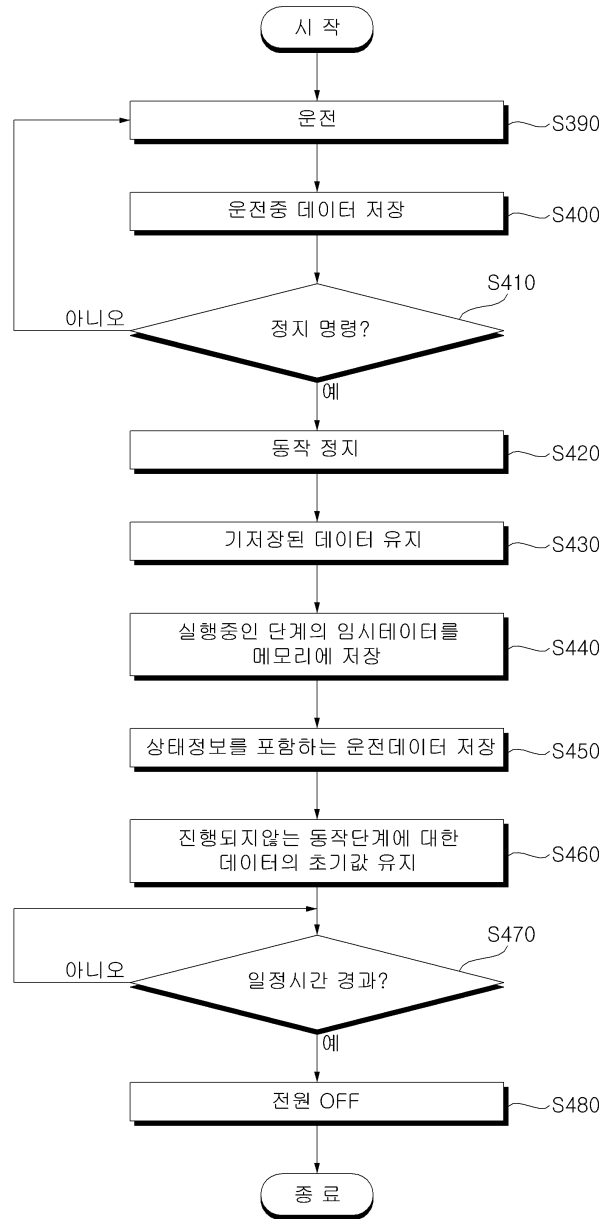


도면5

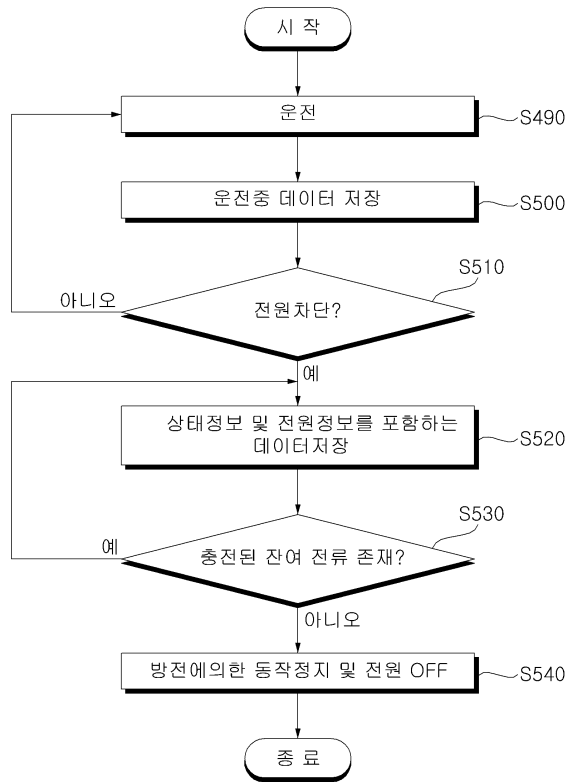




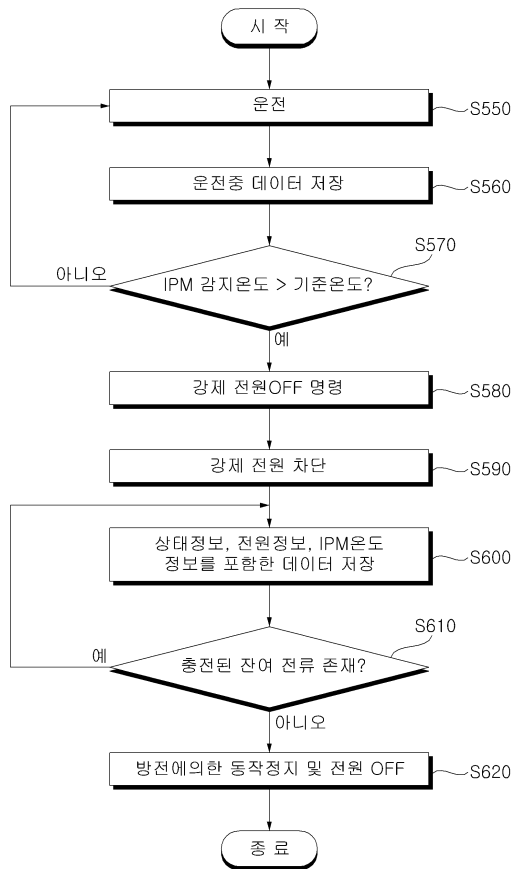
도면6



도면7



도면8



도면9

