



(11) **EP 1 968 160 A3**

(12) **DEMANDE DE BREVET EUROPEEN**

(88) Date de publication A3:
05.11.2008 Bulletin 2008/45

(51) Int Cl.:
H01R 13/64^(2006.01) H01R 4/24^(2006.01)

(43) Date de publication A2:
10.09.2008 Bulletin 2008/37

(21) Numéro de dépôt: **07291562.2**

(22) Date de dépôt: **19.12.2007**

(84) Etats contractants désignés:
AT BE BG CH CY CZ DE DK EE ES FI FR GB GR HU IE IS IT LI LT LU LV MC MT NL PL PT RO SE SI SK TR
Etats d'extension désignés:
AL BA HR MK RS

• **LEGRAND SNC**
87000 Limoges (FR)

(72) Inventeur: **Mondary, Philippe**
87700 Saint Priest-sous-Aixe (FR)

(30) Priorité: **05.03.2007 FR 0701586**

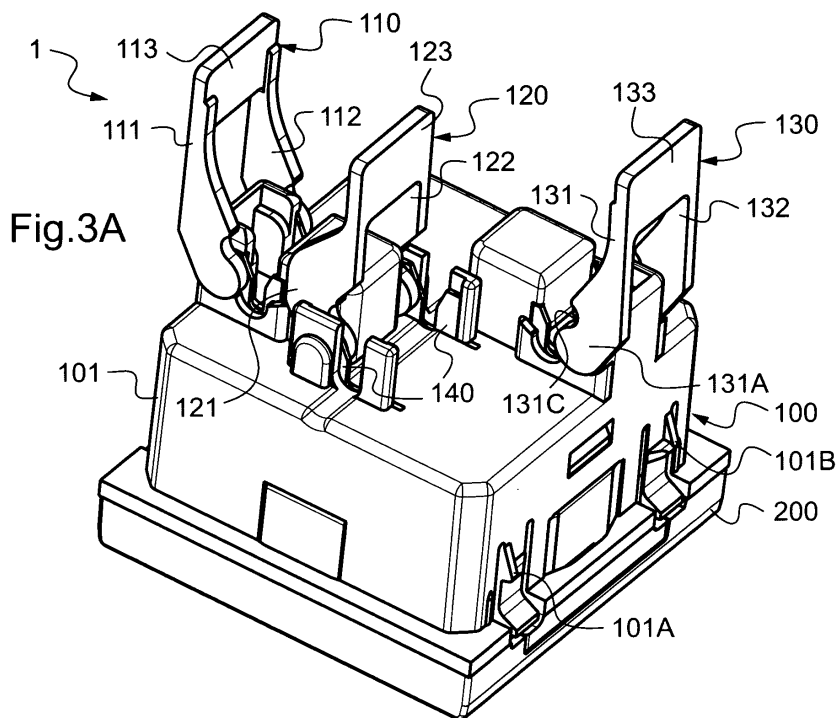
(74) Mandataire: **Orsini, Fabienne et al**
CORALIS
85 boulevard Maiesherbes
75008 Paris (FR)

(71) Demandeurs:
• **LEGRAND FRANCE**
87000 Limoges (FR)

(54) **Appareillage électrique à connexions électriques automatiques priorisées**

(57) L'invention concerne un appareillage électrique (1) comprenant trois leviers de connexion (110,120,130) montés à pivotement sur un socle (101) entre une position relevée et une position rabattue sur le socle.

Selon l'invention, un des trois leviers de connexion, appelé levier de détrompage, est placé à proximité d'un des deux autres leviers de connexion de sorte qu'en position relevée, il forme un obstacle qui empêche de rabattre cet autre levier de connexion sur le socle.



EP 1 968 160 A3



DOCUMENTS CONSIDERES COMME PERTINENTS			
Catégorie	Citation du document avec indication, en cas de besoin, des parties pertinentes	Revendication concernée	CLASSEMENT DE LA DEMANDE (IPC)
A	US 5 637 011 A (MEYERHOEFER CARL H [US] ET AL) 10 juin 1997 (1997-06-10) * revendications; figures * -----	1-15	INV. H01R13/64 H01R4/24
A	US 4 701 138 A (KEY EDWARD H [US]) 20 octobre 1987 (1987-10-20) * revendications; figures * -----	1-15	
A	EP 0 735 613 A2 (MATSUSHITA ELECTRIC WORKS LTD [JP]) 2 octobre 1996 (1996-10-02) * revendications; figures * -----	1-15	
A	DE 101 50 044 A1 (KRONE GMBH [DE]) 8 mai 2003 (2003-05-08) * revendications; figures * -----	1-15	
Le présent rapport a été établi pour toutes les revendications			DOMAINES TECHNIQUES RECHERCHES (IPC)
			H01R
Lieu de la recherche		Date d'achèvement de la recherche	Examineur
Munich		23 septembre 2008	Ledoux, Serge
CATEGORIE DES DOCUMENTS CITES			
X : particulièrement pertinent à lui seul Y : particulièrement pertinent en combinaison avec un autre document de la même catégorie A : arrière-plan technologique O : divulgation non-écrite P : document intermédiaire		T : théorie ou principe à la base de l'invention E : document de brevet antérieur, mais publié à la date de dépôt ou après cette date D : cité dans la demande L : cité pour d'autres raisons & : membre de la même famille, document correspondant	

2

EPO FORM 1503_03_82 (P04C02)

**ANNEXE AU RAPPORT DE RECHERCHE EUROPEENNE
RELATIF A LA DEMANDE DE BREVET EUROPEEN NO.**

EP 07 29 1562

La présente annexe indique les membres de la famille de brevets relatifs aux documents brevets cités dans le rapport de recherche européenne visé ci-dessus.

Lesdits membres sont contenus au fichier informatique de l'Office européen des brevets à la date du

Les renseignements fournis sont donnés à titre indicatif et n'engagent pas la responsabilité de l'Office européen des brevets.

23-09-2008

Document brevet cité au rapport de recherche		Date de publication	Membre(s) de la famille de brevet(s)	Date de publication
US 5637011	A	10-06-1997	AUCUN	

US 4701138	A	20-10-1987	AUCUN	

EP 0735613	A2	02-10-1996	AU 678743 B2	05-06-1997
			AU 5033896 A	24-10-1996
			CA 2173026 A1	01-10-1996
			DE 69605072 D1	16-12-1999
			DE 69605072 T2	08-06-2000
			US 5762518 A	09-06-1998

DE 10150044	A1	08-05-2003	AUCUN	

EPO FORM P0460

Pour tout renseignement concernant cette annexe : voir Journal Officiel de l'Office européen des brevets, No.12/82