



(12)发明专利

(10)授权公告号 CN 102327131 B

(45)授权公告日 2017.01.18

(21)申请号 201110205105.7

(22)申请日 2011.07.12

(65)同一申请的已公布的文献号
申请公布号 CN 102327131 A

(43)申请公布日 2012.01.25

(30)优先权数据
12/834623 2010.07.12 US

(73)专利权人 通用电气公司
地址 美国纽约州

(72)发明人 A·索库林 K·克里斯托弗森
A·肯平斯基 S·艾丽娅德

(74)专利代理机构 中国专利代理(香港)有限公司
72001
代理人 柯广华 朱海煜

(51)Int.Cl.

A61B 8/00(2006.01)

(56)对比文件

CN 1279844 A, 2001.01.10,
US 2008/0114250 A1, 2008.05.15,
US 2008/0194962 A1, 2008.08.14,
CN 1316227 A, 2001.10.10,
CN 1889887 A, 2007.01.03,

审查员 廖怡芳

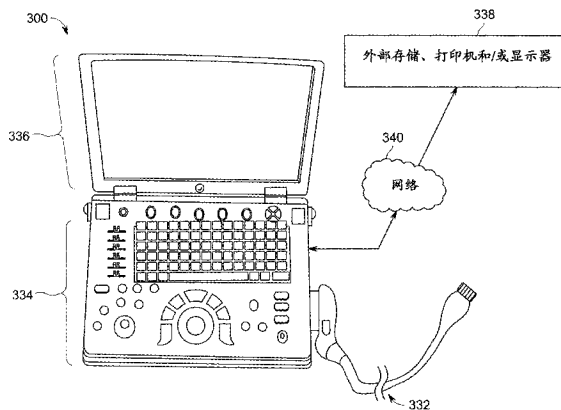
权利要求书1页 说明书13页 附图9页

(54)发明名称

用于控制超声系统中数据的通信的方法和系统

(57)摘要

本发明名称为“用于控制超声系统中数据的通信的方法和系统”。提供了用于控制超声系统中数据的通信的方法和系统。一种方法(50)包括从超声系统中超声探头的多个信道接收(52)超声数据,并且将收到的超声数据数字解调(54),使得数字解调的超声数据的数据传输率低于接收的超声数据的数据传输率。该方法还包括处理(56)数字解调的超声数据,其中,所述处理使用超声系统的处理器来执行。



1. 一种用于处理超声数据的方法,所述方法包括:
从超声系统中的超声探头的多个信道接收超声数据;
数字解调所接收的超声数据,使得数字解调的超声数据的数据传输率低于所接收的超声数据的数据传输率,其中,使用信号带宽的先验信息或知识来控制所述超声数据的传输;
以及
使用所述超声系统的处理器来处理数字解调的超声数据以形成超声图像。
2. 如权利要求1所述的方法,还包括识别所接收的超声数据的相关信号带宽,并且使用所识别的相关信号带宽来解调所接收的超声数据。
3. 如权利要求1所述的方法,还包括确定超声扫描的扫描数据,并且使用基于所确定的扫描参数由关注区所定义的相关超声数据来解调所接收的超声数据。
4. 如权利要求1所述的方法,其中所述数字解调包括组合来自所述多个信道的至少一些信道的接收的超声数据。
5. 如权利要求1所述的方法,其中所述数字解调包括将所接收的超声数据划分到多个数据分组中。
6. 如权利要求5所述的方法,还包括基于最大深度值来改变所述多个数据分组的每个分组的比特深度。
7. 如权利要求5所述的方法,还包括基于抽选比率来改变所述多个数据分组的每个分组的比特宽度。
8. 一种超声系统,包括:
超声探头,用于采集关注对象的超声数据;
模数转换器,配置成从所述超声探头接收模拟超声数据的多个信道并且将所述模拟超声数据转换成数字超声数据;
解调器,配置成将所述数字超声数据的采样率减少到低于所述模数转换器的采样率,其中,使用信号带宽的先验信息或知识来控制所述数字超声数据的传输;以及
处理器,配置成处理所减少的采样率的数字超声数据。
9. 如权利要求8所述的超声系统,其中所述解调器配置成将所述数字超声数据进行过滤和抽选之一以在处理前减少所述数字超声数据的数据采样率。
10. 如权利要求8所述的超声系统,其中所述解调器配置成使用所述信号带宽和相关数据之一来减少所述采样率,所述相关数据为带宽使用或要求、处理所需的相关数据。

用于控制超声系统中数据的通信的方法和系统

技术领域

[0001] 本文中公开的主题一般涉及超声系统,并且更具体地说,涉及用于在超声系统内传递数据、具体而言从超声系统的前端将数据传输到后端以便处理的方法和系统。

背景技术

[0002] 诊断医疗成像系统一般包括扫描部分和具有显示器的控制部分。例如,超声成像系统通常包括超声扫描装置,如具有换能器(transducer)的超声探头,而换能器连接到超声系统以通过执行各种超声扫描(例如,为容积或身体成像)来控制超声数据的采集。超声系统是可控的,以在不同操作模式中操作和执行不同扫描。在超声系统的前端收到的信号随后传递到后端并在后端处理。

[0003] 在常规超声系统中,前端通常包括波束形成接收信号的专用集成电路(ASIC)或现场可编程门阵列(FPGA)。然而,此硬件实现的波束形成器提供更低的灵活性。例如,实现的波束形成的类型受限于特定硬件实现,使得仅特定波束形成能够被执行。因此,前端中的硬件组件是专用的,并且一旦波束形成算法安装在ASIC或FPGA内便不允许更改算法。

[0004] 另外,多个波束例如可在四维(4D)成像期间同时形成。在硬件实现的波束形成器中,这些多个波束的同时形成要求密集或相当大的处理,这能够导致高成本的实现和超声系统的大小增大。

[0005] 在软件实现的波束形成器中,波束形成器在超声系统的后端中实现。在这些软件实现的波束形成器中,从接收信号形成的所有信道的波束形成数据必须从前端传递到后端以便后端处理。在这些软件实现的波束形成器中需要从前端传递到后端的数据量大,并且能够根据正在执行的扫描的类型而明显增长。相应地,带宽总线越高,操作这些超声系统所要求的通信线路就更多和/或处理功率就更高。这些组件还能够增加超声系统的大小和成本。另外,传输要处理的数据量所需的数据率可能超过系统的通信线路(例如,外围组件互连(PCI)总线)的最高数据传输率。

发明内容

[0006] 根据各种实施例,提供了一种用于处理超声数据的方法。该方法包括从超声系统中超声探头的多个信道接收超声数据,并且将收到的超声数据数字解调,使得数字解调的超声数据的数据传输率低于接收的超声数据的数据传输率。该方法还包括处理数字解调的超声数据,其中,所述处理使用超声系统的处理器来执行。

[0007] 根据其它各种实施例,提供了一种用于解调超声数据的方法。该方法包括从超声系统中超声探头的多个信道接收超声数据,以及使用数字解调将多个信道的接收超声数据的采样率减少。该方法还包括将减少采样率的超声数据传递到超声系统的处理器,以及使用该处理器来执行减少采样率的超声数据的处理,其中所述处理包括波束形成。

[0008] 根据仍有的其它各种实施例,提供了一种超声系统,该系统包括用于采集关注对象的超声数据的超声探头和配置成从超声探头接收模拟超声数据的多个信道并将模拟超

声数据转换成数字超声数据的模数转换器(ADC)。该超声系统还包括配置成将数字超声数据的采样率减少到低于ADC的采样率的解调器和配置成波束形成减少采样率的数字超声数据的处理器。

附图说明

- [0009] 图1是根据各种实施例形成的超声系统的简化框图。
- [0010] 图2是示出根据各种实施例而执行的数据通信过程的框图。
- [0011] 图3是根据各种实施例的用于数字解调的方法的流程图。
- [0012] 图4是示出根据图3所示方法而执行的数据通信过程的示范框图。
- [0013] 图5是根据各种实施例的用于数字解调的另一方法的流程图。
- [0014] 图6是根据各种实施例的用于数字解调的另一方法的流程图。
- [0015] 图7是根据各种实施例的用于数字解调的另一方法的流程图。
- [0016] 图8是连同其可实现各种实施例的超声系统的框图。
- [0017] 图9是根据各种实施例所形成的图8的超声系统的超声处理器模块的框图。
- [0018] 图10是示出其中可实现各种实施例的具三维(3D)能力的微型超声系统的图形。
- [0019] 图11是示出其中可实现各种实施例的具3D能力的手持式或袖珍式超声成像系统的图形。
- [0020] 图12是示出其中可实现各种实施例的具3D能力的控制台类型超声成像系统的图形。

具体实施方式

[0021] 在连同附图阅读时,将更好地理解以上概述及某些实施例的以下详细描述。在图形示出各种实施例的功能块的图的程度,功能块不一定指示硬件电路之间的分割。因此,例如,一个或多个功能块(例如,处理器或存储器)可在单件硬件(例如,通用信号处理器或随机存取存储器的块、硬盘或诸如此类)或多件硬件中实现。类似地,程序可以是独立程序,可以作为子例程包含在操作系统中,可以是安装的软件包的功能及诸如此类。应理解,各种实施例不限于图形中所示的布置和手段。

[0022] 在本文使用时,单数形式记载的并且前面带有单词“一(a或an)”的要素或步骤应理解为不排除多个所述要素或步骤,除非明确陈述此类排除。此外,对“一个实施例”的引用无意解释为排除也包含所记载的特征的另外实施例的存在。另外,除非明确相反地陈述,否则,“包括”或“具有”含特定属性的要素或多个要素的实施例可包括不具有该属性的另外要素。

[0023] 各种实施例提供用于在超声系统内传递数据以便处理的系统和方法。一些实施例控制由软件波束形成器处理而传送的数据的量。例如,在一些实施例中,减少的超声数据量传递到软件波束形成器以便处理,软件波束形成器在通用处理或通用中央处理单元(CPU)或图形处理单元(GPU)中实现。形成图像的此类处理可例如包括为每个期望的图像重构点生成时延的和/或相移的信道数据的通用线性组合,其中,信道数据可源于相同或不同的超声传送事件,以及其中,时延/相移经选择以将图像聚焦在图像重构点或其附近。图像重构点的集合也可包括扫描线(向量)、显示的像素或其它适合的几何形状。

[0024] 至少一些实施例的技术效果是减少从超声系统的前端传递的用于在超声系统的后端由处理单元处理的接收数据的量。至少一些实施例的技术效果还包括允许使用通用处理器,其中,包括波束形成的射频(RF)处理在软件中执行。

[0025] 应注意,本文中所述的生成或形成图像的各种实施例可包括用于形成图像的处理,其在一些实施例中包括波束形成,并且在其它实施例中不包括波束形成。例如,能够形成图像而不进行波束形成,例如通过将解调的数据的矩阵乘以系数的矩阵,以使得积是图像,并且其中过程不形成任何“波束”。此外,图像的形成可使用信道组合来执行,所述信道组合可源于多于一个传送事件。

[0026] 在各种实施例中,执行超声处理以形成图像,例如,诸如接收波束形成等超声波束形成在软件、硬件或其组合中执行。在示出超声系统30的简化框图的图1中,示出了根据各种实施例形成的具有软件波束形成器架构的超声系统的一种实现。超声系统30配置成使用探头32采集超声数据,其中,诸如超声信号的传送和接收等传送和接收功能性由前端34提供,前端34如图所示未包括硬件实现的接收波束形成器。然而,应注意,硬件实现的接收波束形成器可选择性地被提供以执行例如部分波束形成。前端34通常包括可例如在专用集成电路(ASIC)或现场可编程门阵列(FPGA)中实现的传送器/接收器。

[0027] 前端34例如经一个或多个通信线路38连接到后端36,所述通信线路可包括一个或多个总线,例如高速外围组件互连(PCIe)总线或其它总线(例如,具有至少几GB/秒传输率的高带宽总线)。通信线路38将超声数据从前端34传递到后端36,并且可包括一个或多个数据信道。后端36通常包括处理单元,如下更详细所述的,所述处理单元包括软件实现的波束形成器和IQ/RF处理器。这些处理功能可由通用CPU或GPU来执行。

[0028] 在各种实施例中,减少了从前端34传送到后端36的数据量,因而使用更低的超声数据采样和/或传输率。例如,超声系统30可包括12比特模数转换器(ADC),该转换器正在从256个超声信道采样数据,采样率是65MHz,产生大约25GB/s的数据率。为了以25GB/s来传输数据,将需要多于50个PCIe第2代(PCIe G2)线路,并且这不能通过总线来传输。然而,根据各种实施例,提供了降低数据率的方法,使得降低数据率的数据能够通过总线传输。因此,各种实施例提供数据采样率或传输率降低以允许使用更低带宽数据信道来传递数据。

[0029] 从可包括使用ADC的超声前端信道到诸如执行波束形成计算、组织处理的后端处理器等数据处理器的数据流由此得到控制。在一些实施例中,从前端34传递到后端36的数据包括控制传递的数据以便仅传输特定处理操作所需的数据和/或基于通信带宽来传输数据。超声系统30可用于为不同应用执行不同种类的超声扫描以采集超声图像数据。例如,在一些实施例中,超声系统30操作以执行实时四维(4D)扫描,该扫描同时或并发采集多个波束。超声系统30在各种实施例中包括从所有信道38接收数据的通用处理器(例如,CPU或GPU)中实现的软件实现的波束形成器。因此,在一些实施例中,借助于执行波束形成处理(例如使用任何适合波束形成方法的波束形成计算)的通用处理器,提供从所有信道38的数据传输。

[0030] 应注意,软件波束形成包括执行任何类型的波束形成技术,这可包括在能够在硬件中执行的软件中执行波束形成技术。也应注意,在本文中引用波束形成技术时,这通常指可由超声系统执行的任何类型的图像形成。相应地,各种实施例可连同形成图像来实现,而无论是否形成波束。

[0031] 各种实施例使用有关超声数据路径中信号带宽(例如,输入信号载波频率和带宽)的先验信息或知识来控制该超声数据的传输。另外,有关相关的或所需的数据在时间域中系统信道之间分布的先验信息或知识用于控制超声数据的传输。

[0032] 例如,图2示出根据用于基于探头或超声系统的操作模式来控制超声数据的传递的各种实施例而执行的超声处理 workflows,如图2所示,采集超声数据40。采集的超声数据40经多个接收信道42接收。识别减少的超声数据集44以便在超声系统的前端到处理单元之间传递。减少的超声数据集44是基于采集的超声数据40并具有减少的数据量要传递以便处理的超声数据的集合。包括在减少的超声数据集44中的数据的确定可基于一个或多个因素,例如,带宽使用或要求、处理所需的相关数据(例如,临床相关数据)等。减少的超声数据集44随后传递到处理单元,例如,以便处理数据,如执行软件波束形成46。应注意,传递的减少的超声数据集44包括用于对应于每个接收信道的所有数据信道的数据。

[0033] 除其它方法外,用于控制超声数据的传递的方法可使用数字解调和过滤和/或可变抽选(decimation)以便传输数据以供随后处理。下面更详细地描述用于控制超声数据中通信的各种方法。

[0034] 在一个实施例中,提供了包括数字解调、过滤和抽选的用于降低数据率的方法50。方法50为超声数据的每个信道执行以用于随后的波束形成。具体而言,方法50包括在52识别用于特定扫描的相关信号带宽,并随后在54基于识别的相关带宽来降低(要处理的)超声数据的采样率。

[0035] 例如,在成人心脏谐波成像中,相关信号带宽小于2MHz(同时ADC在以例如50MHz采样)。相应地,相关带宽可基于相关带宽频率来定义,这可包括高于该带宽频率的预定方差或裕度,在此示例中,这可以是附加的1MHz。相应地,来自超声系统接收器的复IQ信号的采样率可设在3MHz。然而,应注意,其它最小频率带宽级别可通过按照期望或需要的更改方差或裕度来定义。

[0036] 在各种实施列中,通过将信号乘以余弦因数以形成IQ信号的同相(I)分量,以及乘以正弦因数以形成IQ信号的正交(Q)分量,完成信号的数字解调。因数可基于相关信号带宽的解调频率。例如,信号可乘以 $\cos(\omega_d t)$ 和 $\sin(\omega_d t)$,其中, $\omega_d = 2\pi F_d$,并且 F_d 是解调频率。应注意,解调频率在一些实施例中沿信号向量是恒定的,并且对于所有数据信道相同。然而,解调频率在其它实施例中可变化。

[0037] 之后,通过执行数据的抽选,过滤信号(作为解调的一部分)。例如,可提供解调滤波器以限制抽选前基带解调的信号的带宽。在各种实施例中,解调滤波器是可编程的并作为低通滤波器来操作,例如,实现为每抽选带有预定数量抽头(例如,十六个抽头)的低通有限脉冲响应(FIR)滤波器。应注意,抽选因数能够根据扫描模式和信号带宽而改变。抽选因数也能够基于是在基本还是第二谐波模式中执行成像而改变。例如,可实现解调滤波器,使得仅传输采集的信号的第二谐波分量以用于随后的波束形成。另外,抽选因数和解调频率能够从向量到向量改变,但对于所有信道相同,并且在向量期间是恒定的。应注意,过滤在各种实施例中设置解调器的带宽。

[0038] 随后在56在数据上执行波束形成,且具体而言是软件中的波束形成。因此,在波束形成前去除对波束形成或特定成像不相关或不需要的信号谱的部分。例如,对于2MHz采样频率的中心频率是大约3.5MHz。各种实施例将中心频率移到零,并且编程滤波器以使关注

的相关频带(即,相关频率带宽)通过。

[0039] 应注意,在各种实施例中,解调包括与复指数相乘和低通过滤,以便提取复信号包络。

[0040] 因此,通过相应配置的过滤和抽选,可基于预期的信号的带宽来改变或控制抽选比率。如图4所示,来自多个接收信道的数据在传送到一个或多个数字处理单元72以用于处理(例如软件中的波束形成)前,在ADC 70被接收和数字解调,其可包括过滤和抽选。数字处理在信道域中执行,并且结果信号具有更低采样率。

[0041] 在方法50中,比特宽度可基于抽选比率。因此,可提供可变比特宽度。相应地,可为数据集选择不同的比特宽度或比特数位。应注意,执行的抽选越多,信号的动态范围就越高。为保持特定的动态范围,可传递每样本更多比特。

[0042] 方法50通过每个接收信道中数据的数字解调及随后的过滤和抽选,降低传输数据率。过滤和抽选是可变的,并且取决于相关信号带宽。方法50通过降低采样率来提供数据率的降低,使得只传输相关信号带宽以用于随后的处理(例如,波束形成)。

[0043] 方法50也可应用到带有甚至更低带宽和数据减少因数的脉冲波(PW)多普勒成像。另外,应注意,在各种实施例中,传输采样率不限于接收信号的最大频率,并且只影响信号带宽。

[0044] 在另一方法80中,如图5所示,定义信道时间空间中的关注区(ROI)以降低要波束形成的数据的传输数据率。在方法80中,在82确定用于扫描的扫描参数。例如,扫描参数可包括聚焦区、扩展孔径(aperture)、成像模式等。扫描参数用于在84定义ROI。ROI用于限制为处理而传递的信道的数据。例如,基于扫描参数,选择某个ROI,该ROI定义对于其数据应被传递以进行处理的时隙和信道,而数据的其它信道或时隙不被传递用于处理(例如,丢弃)。

[0045] 在86,随后从活动ROI内传输数据。相应地,在信道域中,只传输某些时隙内来自某些信道的数据。例如,如果ROI定义接收孔径,则只传递该孔径内收到的数据,而不传递孔径外的数据。之后,在88执行波束形成,例如,软件中的波束形成。

[0046] 因此,基于如一个或多个扫描参数所确定的定义ROI来传输对波束形成相关的数据。例如,在扩展孔径应用中,孔径沿向量(例如,向量波束)沿时间扩展,由此更改为处理而传递的数据量。作为另一示例,在正扫描的对象的更深深度来执行扫描时,传递数据的更多信道以用于处理。

[0047] 方法80因此通过在信道时间空间中定义ROI以及通过传输仅来自ROI内的数据,降低了传输数据率。ROI为每个信道定义相对于向量的开始的起始时间和数据传输的持续时间。ROI定义取决于一个或多个扫描参数,如聚焦区、扩展孔径、成像模式(B、色流、PW多普勒)等。在各种实施例中,ROI通过软件来计算,并且随后前端硬件设置或编程为传输仅来自活动ROI内的数据。如对于通过线性或曲线阵列的扫描,例如对于通过线性阵列探头的扫描(带有三个聚焦区,其中,结果的波束从三个聚焦区组合),得到减少的数据传输。传输的数据限于从三个聚焦区收到的信号,而不同于传输所有数据并且只处理与三个聚焦区有关的数据。

[0048] 在另一方法90中,如图6所示,在92识别要组合的多个信道。所述识别包括确定多个近邻或相邻信道,例如,对应于超声探头的相邻接收元件的信道。所述确定可基于接收元

件的分组和/或要组合的预定数量的信道。随后,在94,来自近邻信道的数据组合成单个向量。来自多个信道的数据组合成单个向量可使用任何适合的向量组合方法来执行。在组合数据时,在96应用沿向量的延迟。例如,相关延迟(例如,相位旋转)沿向量应用并更改。之后,传递数据以用于波束形成,例如,在98执行软件中的波束形成。

[0049] 方法90因此通过组合来自多个信道(例如,四个信道)的数据而降低传输数据率,这减少了要传输的数据的信道数量。方法90执行数字子孔径波束形成,其中,相位旋转可用于基于相关延迟来组合数据。

[0050] 在另一方法100中,如图7所示,在102,数据、并且具体而言 要传递以用于处理的数据样本分成多个数据分组。每个数据分组的大小(即每个数据分组中包括的数据样本的数量)可以是预定的和/或可变的。例如,如果最大值是100则可使用7比特。

[0051] 之后,在104确定每个数据分组的比特深度,这基于每个数据分组中数据样本的最大值。因此,每个数据分组具有基于该分组中数据样本的最大深度的不同比特深度值。随后,在106存储每个数据分组的确定的比特深度,例如,在每个数据分组的分组报头中存储。随后,在108将减少的数据例如从超声系统的前端传输到后端以用于波束形成。之后,在110执行波束形成,例如,执行软件波束形成。

[0052] 方法100因此通过减少传输的数据分组的比特数量而降低传输数据率,这减少传输的数据量。相应地,提供了使用基于分组的可变比特深度的解调的IQ数据的数据压缩。方法100执行编码和解码,并使用超声信号SNR沿向量降低的信息,使得从对象中更深距离采集的信号要求更少比特的数据。如上所述,如果最大值是100,则可使用7个比特而不是例如从12比特ADC收到的12比特。

[0053] 应注意,本文中描述的各种方法可单独执行,或者可组合以增大数据率降低因数。例如,在一些实施例中,本文中描述的方法之一用于降低传输的数据率以用于波束形成。在其它实施例中,两种或更多方法可以在任何顺序中执行以进一步降低传输的数据率以用于波束形成。

[0054] 在各种实施例中,接收波束形成器使用下变频IQ数据而不是ADC采样的原始RF数据。然而,在其它实施例中,可使用原始RF数据或不同数据的组合。RF数据的下变频(解调)在每个接收信道上执行,并且例如可在执行ADC转换的ASIC中执行。如本文中更详细描述,在解调后,能够过滤然后基于信号带宽来抽选信号。

[0055] 如图8所示,在超声系统200中可实现用于超声成像的解调的各种实施例,具体而言其中提供了软件波束形成。应注意,用于例如使用各种解调技术来降低数据传输率的各种实施例可在超声系统200的不同部分或组件中实现。例如,数字解调可在也实现ADC的ASIC中执行,或者可在其它硬件或软件中实现,并且这可以在系统的前端或后端中执行。

[0056] 具体而言,根据各种实施例,图8是示出超声系统200的框图,该超声系统操作以执行超声数据的数字解调以用于波束形成(示为软件波束形成)。软件波束形成例如可由执行有形、非暂时性计算机可读媒体上指令的处理器来实现。超声系统200配置成使用探头206来采集超声数据,其中,超声信号的传送和接收由前端201来提供,该前端如图所示未包括硬件实现的接收波束形成器。然而,应注意,硬件实现的接收波束形成器可选择性地被提供以执行一些波束形成。前端201经多个数据信道连接到后端203,这些数据信道将超声数据从前端201传递到后端203。

[0057] 超声系统200能够对声波束进行电或机械转向(steering)(例如在3D空间中),并且可配置成采集与患者或物体中关注区(ROI)的多个2D表示或图像(或可选的3D和4D图像)对应的信息,如本文中更详细描述,关注区可进行定义或调整。超声系统200可配置成例如在一个或多个方向平面中采集2D图像。

[0058] 超声系统200包括传送器202,该传送器在波束形成器(传送波束形成器)的引导下驱动探头206内的元件204(例如,压电元件)的阵列以将脉冲的超声信号发射到身体中。可使用多种几何形状。超声信号从像血细胞或肌肉组织等身体中的结构散射回以产生返回到元件204的回波。回波由接收器208接收,并随后传递到可以是不同组件或者例如在ASIC等单个组件中实现的ADC 210和解调器212。解调器212执行数字解调,并且可选择性地执行过滤和抽选,如本文中更详细描述。解调的(或下采样的)超声数据可存储在存储器214中。

[0059] 解调器212将RF信号解调以形成表示回波信号的IQ数据对,其在各种实施例中具有比ADC 210的传输率降低的数据传输率。RF或 IQ信号数据随后可直接路由到存储器214以用于存储。在一些实施例中,硬件接收波束形成器可选择性地在前端201中提供。在一备选实施例中,探头206可选择性地包括在探头内带有子孔径接收波束形成的2D阵列。

[0060] 解调器212可为多个扫描平面或不同的扫描模式而生成不同数据类型,例如B模式、色多普勒(速度/功率/方差)、组织多普勒(速度)和多普勒能量。例如,解调器212可生成多扫描平面的组织多普勒数据。解调器212收集与多个数据切片有关的信息(例如,I/Q、B模式、色多普勒、组织多普勒和多普勒能量信息),并且在存储器214中存储可包括时间戳和方向/旋转信息的数据信息。

[0061] 超声系统200还包括处理器216以处理采集的超声信息(例如,RF信号数据或IQ数据对),并且准备超声信息的帧以便在显示器218上显示,而图像质量或分辨率得以提高,如本文中更详细描述。处理器216适用于根据采集的超声数据上多个可选择的超声形态来执行一个或多个处理操作。处理器216也使用波束形成器230执行波束形成操作,该波束形成器在所示实施例中是软件。

[0062] 处理器216连接到用户接口224(可包括鼠标、键盘等),如下面更详细解释的,该用户接口可控制处理器216的操作。显示器218包括向用户显示包括诊断超声图像的患者信息以用于诊断和分析的一个或多个监视器。存储器214和存储器222之一或两者可存储超声数据的二维(2D)或三维(3D)数据集,其中,访问此类2D和3D数据集以呈现可以是在波束形成的不同状态中的2D(和/或3D或4D)图像。这些图像可以被修改,并且显示器218的显示设置也使用用户接口224来手动调整。

[0063] 示为连接到处理器216的波束形成器230可以是处理器216上运行的软件或作为处理器216的一部分而提供的硬件。波束形成器230如本文中更详细描述的执行接收波束形成并输出RF信号。波束形成器230可延迟、切趾(apodize)每个电信号和将每个信号与其它接收信号相加。相加后的信号表示来自超声波束或线路的回波。

[0064] 应注意,虽然各种实施例可连同超声系统来描述,但方法和系统不限于超声成像或其特定配置。各种实施例可连同不同类型的成像系统来实现,例如包括具有超声成像系统和除其它之外的x射线成像系统、磁共振成像(MRI)系统、计算的断层摄影(CT)成像系统、正电子发射断层摄影(PET)成像系统之一的多形态成像系统。此外,各种实施例可在非医疗成像系统中实现,例如,诸如超声焊接测试系统或机场行李扫描系统等非破坏性测试系统。

[0065] 图9示出超声处理器模块236的一示范框图,该模块可以实施为图8的处理器216或其一部分。超声处理器模块236在概念上示为一群子模块,但可利用专用硬件板、DSP、处理器等的任何组合来实现。备选的是,图9的子模块可利用带有单个处理器或多个处理器且功能操作在处理器之间分布的现成可用的PC来实现。作为又一选择,图9的子模块可利用混合配置来实现,其中,某些模块功能利用专用硬件来执行,而其余模块功能利用现成可用的PC及诸如此类来执行。子模块还可实现为处理单元内的软件模块。

[0066] 图9所示子模块的操作可由本地超声控制器250或由处理器模块236来控制。子模块252-264执行中级处理器操作。超声处理器模块236可接收几种形式之一的超声数据270。在图9的实施例中,接收的超声数据270构成表示与每个数据样本相关联的实和虚分量的I,Q数据对。I,Q数据对提供到色流子模块252、功率多普勒子模块254、B模式子模块256、谱多普勒子模块258及M模式子模块260中的一个或多个子模块。可选的是,其它子模块可被包括,例如除其它之外的声辐射力脉冲(ARFI)子模块262及组织多普勒(TDE)子模块264。

[0067] 子模块252-264的每个配置成以对应方式处理I,Q数据对以生成色流数据272、功率多普勒数据274、B模式数据276、谱多普勒数据278、M模式数据280、ARFI数据282及组织多普勒数据284,所有这些数据在随后的处理前可暂时存储在存储器290(或图8中所示的存储器214或存储器222)中。例如,B模式子模块256可生成包括多个B模式图像平面的B模式数据276,例如在双平面或三平面图像采集中,如本文中更详细描述。

[0068] 数据272-284例如可存储为向量数据值的集合,其中,每个集合定义单独的超声图像帧。向量数据值通常基于极坐标系统来组织。

[0069] 扫描转换器子模块292访问并从存储器290获得与图像帧相关联的向量数据值,并将向量数据值的集合转换到笛卡尔坐标以生成为显示而格式化的超声图像帧295。扫描转换器模块292所生成的超声图像帧295可提供回存储器290以便随后处理,或者可提供到存储器214或存储器222。

[0070] 一旦扫描转换器子模块292生成与例如B模式图像数据及诸如此类相关联的超声图像帧295,图像帧便可再次存储在存储器290中,或者通过总线296传递到数据库(未示出)、存储器214、存储器222和/或其它处理器。

[0071] 扫描转换的数据可转换成用于视频显示的X,Y格式以产生超声图像帧。扫描转换的超声图像帧提供到显示控制器(未示出),显示控制器可包括将视频映射到灰阶映射以便视频显示的视频处理器。灰阶图可表示原图像数据到显示的灰度级别的传递函数。一旦视频数据映射到灰阶值,显示控制器便控制显示器218(图8中示出),显示器218可包括一个或多个监视器或显示的窗口以显示图像帧。显示器118中显示的图像从数据的图像帧而产生,其中,每个数据指示显示器中相应像素的强度或亮度。

[0072] 再参照图9,2D视频处理器子模块294组合从不同类型的超声信息而生成一个或多个帧。例如,2D视频处理器子模块294可通过将一种类型的数据映射到灰度图并将其它类型的数据映射到色图以用于视频显示,从而组合不同的图像帧。在最终显示图像中,色像素数据可叠加在灰阶像素数据上以形成单个多模式图像帧298(例如,功能图像),其同样再次存储在存储器290中或通过总线296传递。图像连续帧可在存储器290或存储器222(图8中示出)中存储为影像环(cine loop)。影像环表示先入先出循环图像缓冲器以捕捉向用户显示的图像数据。用户可通过在用户接口224输入冻结命令,冻结影像环。用户接口224例如

可包括键盘和鼠标及与输入信息到超声系统200(图8中示出)相关联的所有其它输入控制。

[0073] 3D处理器子模块300也由用户接口224控制,并且访问存储器290以获得3D超声图像数据以及生成三维图像,例如通过如所已知的容积绘制(rendering)或表面绘制算法。三维图像可利用各种成像技术来生成,例如射线投射(ray-casting)、最大强度像素投影及诸如此类。

[0074] 图8的超声系统200可在诸如膝上型计算机或袖珍式系统等小型系统中及更大的控制台类型系统中实施。图10和11示出小型系统,而图12示出更大的系统。

[0075] 图10示出具有探头332的具3D能力的小型超声系统300,该探头可配置成采集3D超声数据或多平面超声数据。例如,探头332可具有如前面相对于图8的探头206所讨论的元件204的2D阵列。用户接口334(其也可包括集成显示器336)被提供以接收来自操作员的命令。在本文中使用时,“小型”指超声系统330是手持式或手携式装置,或者配置成在人的手、口袋、公文包大小的箱或背包中携带。例如,超声系统330可以是具有典型膝上型计算机大小的手携式装置。超声系统330可由操作员轻松携带。集成显示器336(例如,内部显示器)配置成显示例如一个或多个医疗图像。

[0076] 超声数据可经有线或无线网络340(或直接连接,例如,经串行或并行电缆或USB端口)发送到外部装置338。在一些实施例中,外部装置338可以是具有各种实施例的显示器或DVR的计算机或工作站。备选的是,外部装置338可以是单独的外部显示器或打印机,其能够从手携式超声系统330接收图像数据以及显示或打印图像,其可具有比集成显示器336更高的分辨率。

[0077] 图11示出手携式或袖珍式超声成像系统350,其中,显示器352和用户接口354形成单个单元。作为示例,袖珍式超声成像系统350可以是口袋大小或手掌大小的超声系统,大约2英寸宽,大约4英寸长以及大约0.5英寸深,重量不超过3盎司。袖珍式超声成像系统350通常包括显示器352、用户接口354,用户接口354可包括或不包括键盘类型接口和用于连接到扫描装置(例如,超声探头356)的输入/输出(I/O)端口。显示器352例如可以是320x 320像素彩色LCD显示器(其上可显示医疗图像390)。按钮382的打字机状键盘380可以可选地包括在用户接口354中。

[0078] 多功能控制384每个可以根据系统操作的模式(例如,显示不同视图)指派有功能。因此,每个多功能控制384可配置成提供多个不同动作。与多功能控制384相关联的标签显示区386可按照需要包括在显示器352上。系统350也可具有用于特殊目的功能的附加按键和/或控制388,这可包括但不限于“冻结”、“深度控制”、“增益控制”、“彩色模式”、“打印”及“存储”。

[0079] 标签显示区域386的一个或多个区域可包括标签392以指示正在观看视频,或者允许用户选择成像对象的不同视图以进行显示。不同视图的选择也可通过相关联多功能控制384来提供。显示器352也可具有文本显示区域394以用于显示与显示的图像视图有关的信息(例如,与显示的图像相关联的标签)。

[0080] 应注意,各种实施例可连同具有不同尺寸、重量及功耗的微型或小型超声系统来实现。例如,袖珍式超声成像系统350和微型超声系统300可提供与系统200(图8中示出)相同的扫描和处理功能性。

[0081] 图12示出可移动底座402上提供的超声成像系统400。便携式超声成像系统400也

可以称为基于推车的系统。提供显示器404和用户接口406,并且应理解,显示器404可以是与用户接口406分开的或可分开的。用户接口406可以可选地是触摸屏,从而允许操作员通过点触显示的图形、图标及诸如此类来选择选项。

[0082] 用户接口406还包括控制按钮408,控制按钮408可用于按照期望的或需要的和/或按照一般提供的来控制便携式超声成像系统400。用户接口406提供多个接口选项,用户可在物理上操控这些选项以便与可显示的超声数据和其它数据交互,以及输入信息和设置、更改扫描参数及观看角度等。例如,可提供键盘410、轨迹球412和/或多功能控制414。

[0083] 应注意,各种实施例可在硬件、软件或其组合中实现。各种实施例和/或例如模块或其中的组件和控制器等组件也可实现为一个或多个计算机或处理器的一部分。计算机或处理器可包括计算装置、输入装置、显示器单元及例如用于接入因特网的接口。计算机或处理器可包括微处理器。微处理器可连接到通信总线。计算机或处理器也可包括存储器。存储器可包括随机接入存储器(RAM)和只读存储器(ROM)。计算机或处理器可还包括存储装置,这可以是硬盘驱动器或可移式存储驱动器,如软盘驱动器、光盘驱动器及诸如此类。存储装置也可以是用于将计算机程序或其它指令装载到计算机或处理器中的其它类型的部件。

[0084] 在本文中使用时,术语“计算机”或“模块”可包括任何基于处理器的或基于微处理器的系统,包括使用微控制器、精简指令集计算机(RISC)、ASIC、逻辑电路及能够执行本文中所述功能的任何其它电路或处理器的系统。上述示例只是示范性的,因此无意以任何方式限制术语“计算机”的定义和/或含意。

[0085] 计算机或处理器执行一个或多个存储元件中存储的指令集以便处理输入数据。存储元件也可按照期望的或需要的来存储数据或其它信息。存储元件可采用信息源或处理机器内的物理存储器元件的形式。

[0086] 指令集可包括指示计算机或处理器作为处理机器来执行特定操作(例如本发明的各种实施例的方法和过程)的各种命令。指令集可采用软件程序的形式。软件可以为各种形式,如系统软件或应用软件并可实施为有形且非暂时性的计算机可读媒体。此外,软件可采用以下形式:各个程序或模块的汇集、更大程序内的程序模块或程序模块的一部分。软件还可包括面向对象的编程形式中的模块化编程。处理机器对输入数据的处理可以是响应于操作员命令,或者响应于前面处理的结果,或者响应于另一处理机器做出的请求。

[0087] 术语“软件”和“固件”在本文中使用时可交换,并且包括存储器中存储的用于由计算机执行的任何计算机程序,所述存储器包括RAM存储器、ROM存储器、EPROM存储器、EEPROM存储器及非易失性RAM(NVRAM)存储器。上述存储器类型只是示范性的,并且因此对于可用于存储计算机程序的存储器的类型不是限制。

[0088] 要理解,上述描述旨在说明而不是限制。例如,上述实施例(和/或其方面)可相互组合使用。另外,在不脱离其范围的情况下,可进行许多修改以使特定情况或材料适应各种实施例的教导。虽然本文中所述材料的尺寸和类型旨在定义各种实施例的参数,但这些实施例无意是限制性的,并且是示范实施例。在查看上述描述后,本领域的技术人员将明白许多其它实施例。因此,各种实施例的范围应参照所附权利要求以及此类权利要求有权享有的等同的完全范围来确定。在随附权利要求中,术语“包括”和“其中”用作相应术语“包含”和“之中”的简明英语的等同。另外,在下述权利要求中,术语“第一”、“第二”和“第三”等只用作标签,并无意对其对象强加数值要求。此外,以下权利要求的限制不以部件加功能的格

式来撰写,并且无意基于35U.S.C.§112第6段来解释,除非且直到此类权利要求限制明确使用短语“用于...的部件”且之后是缺乏进一步结构的功能的陈述。

[0089] 此书面描述使用示例来公开包括最佳模式的各个实施例,以及还使本领域技术人员能实践各个实施例,包括制作和使用任何装置或系统以及执行任何结合的方法。所述各个实施例可取得专利的范围由权利要求来定义,且可包括本领域技术人员想到的其它示例。如果此类其它示例包括与权利要求字面语言无不同的结构要素,或者如果这些示例包括与权利要求字面语言无实质不同的等效结构要素,则这些示例旨在在权利要求的范围之内。

[0090]	部件列表	
[0091]	超声系统.....	30
[0092]	探头.....	32
[0093]	前端.....	34
[0094]	后端.....	36
[0095]	通信线路.....	38
[0096]	超声数据.....	40
[0097]	信道.....	42
[0098]	超声数据集.....	44
[0099]	软件波束形成.....	46
[0100]	方法.....	50
[0101]	基于扫描识别相关信号带宽.....	52
[0102]	基于识别的相关带宽,	
[0103]	为要处理的超声数据降低采样/传输率.....	54
[0104]	执行数据的波束形成.....	56
[0105]	ADC.....	70
[0106]	数字处理单元.....	72
[0107]	方法.....	80
[0108]	确定扫描参数.....	82
[0109]	基于扫描参数来定义关注区(ROI).....	84
[0110]	传输活动ROI内的数据到处理单元.....	86
[0111]	执行数据的波束形成.....	88
[0112]	方法.....	90
[0113]	识别要组合的近邻信道.....	92
[0114]	将来自近邻信道的数据组合成一个向量.....	94
[0115]	在数据组合期间沿向量应用延迟.....	96
[0116]	执行数据的波束形成.....	98
[0117]	方法.....	100
[0118]	将数据样本划分到数据分组中.....	102
[0119]	基于数据分组中数据样本的最大值,	
[0120]	确定每个数据分组的比特深度.....	104

[0121]	在分组报头中存储数据分组的比特深度.....	106
[0122]	传输减少的数据.....	108
[0123]	执行数据的波束形成.....	110
[0124]	显示器.....	118
[0125]	用户接口.....	124
[0126]	超声系统.....	200
[0127]	前端.....	201
[0128]	传送器.....	202
[0129]	后端.....	203
[0130]	元件.....	204
[0131]	探头.....	206
[0132]	接收器.....	208
[0133]	ADC.....	210
[0134]	解调器.....	212
[0135]	存储器.....	214
[0136]	处理器.....	216
[0137]	显示器.....	218
[0138]	存储器.....	222
[0139]	用户接口.....	224
[0140]	波束形成器.....	230
[0141]	超声处理器模块.....	236
[0142]	本地超声控制器.....	250
[0143]	流子模块.....	252
[0144]	多普勒子模块.....	254
[0145]	模式子模块.....	256
[0146]	多普勒子模块.....	258
[0147]	模式子模块.....	260
[0148]	子模块.....	262
[0149]	子模块.....	264
[0150]	超声数据.....	270
[0151]	数据.....	272
[0152]	多普勒数据.....	274
[0153]	B模式数据.....	276
[0154]	多普勒数据.....	278
[0155]	M模式数据.....	280
[0156]	ARFI数据.....	282
[0157]	数据.....	284
[0158]	存储器.....	290
[0159]	转换器子模块.....	292

[0160]	处理器子模块.....	294
[0161]	超声图像帧.....	295
[0162]	总线.....	296
[0163]	图像帧.....	298
[0164]	子模块.....	300
[0165]	微型超声系统.....	330
[0166]	超声系统.....	330
[0167]	探头.....	332
[0168]	用户接口.....	334
[0169]	集成显示器.....	336
[0170]	外部装置.....	338
[0171]	无线网络.....	340
[0172]	超声成像系统.....	350
[0173]	显示器.....	352
[0174]	用户接口.....	354
[0175]	超声探头.....	356
[0176]	打字机状键盘.....	380
[0177]	按钮.....	382
[0178]	多功能控制.....	384
[0179]	标签显示区域.....	386
[0180]	控制.....	388
[0181]	医疗图像.....	390
[0182]	标签.....	392
[0183]	文本显示区域.....	394
[0184]	超声成像系统.....	400
[0185]	可移动底座.....	402
[0186]	显示器.....	404
[0187]	用户接口.....	406
[0188]	控制按钮.....	408
[0189]	键盘.....	410
[0190]	轨迹球.....	412
[0191]	多功能控制.....	414

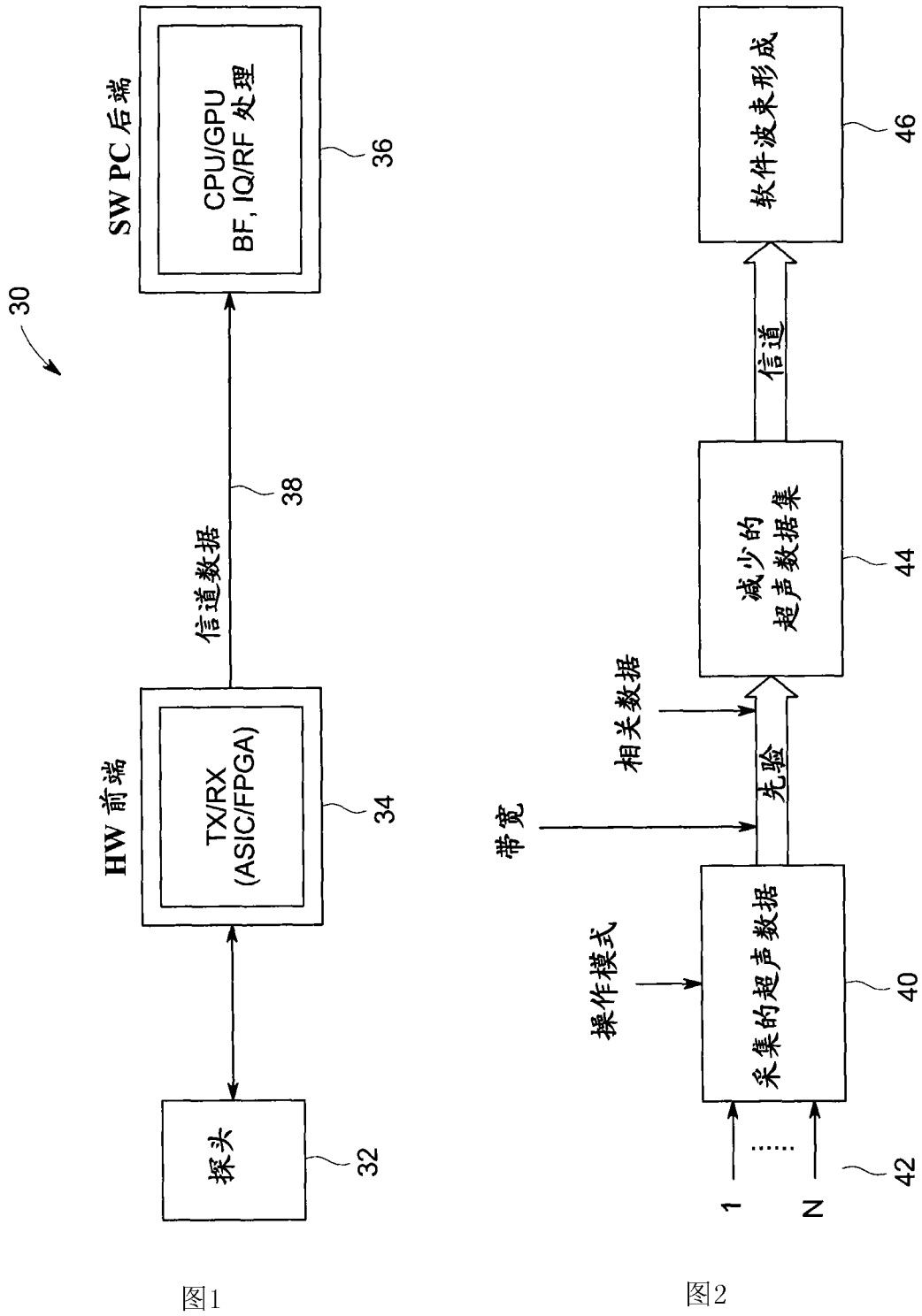


图1

图2

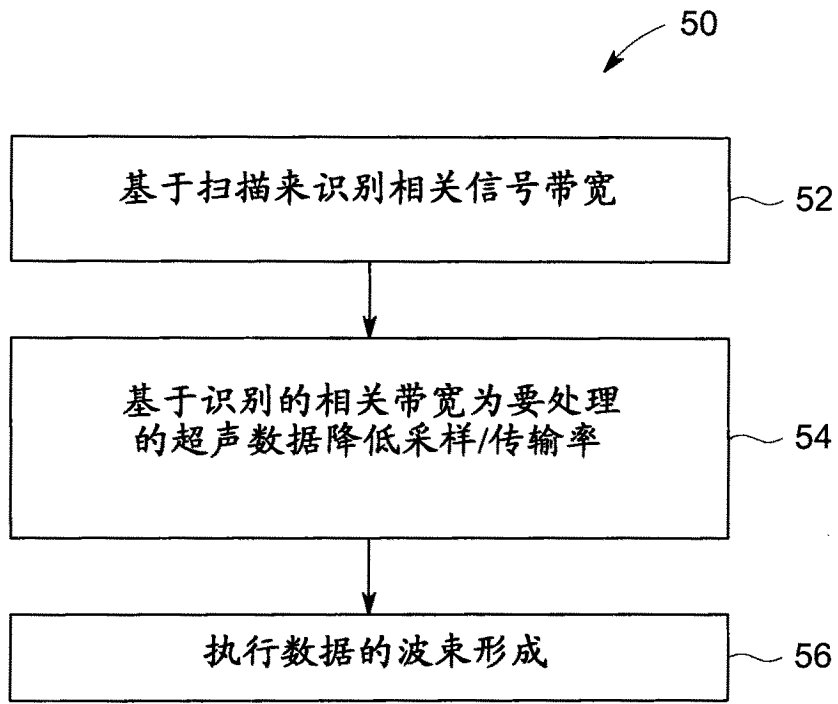


图3

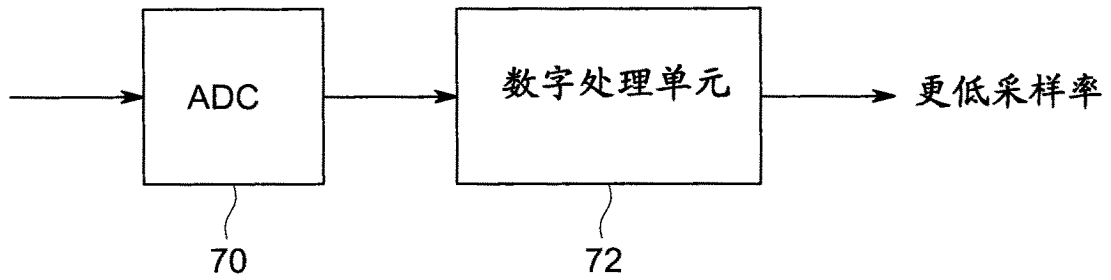


图4

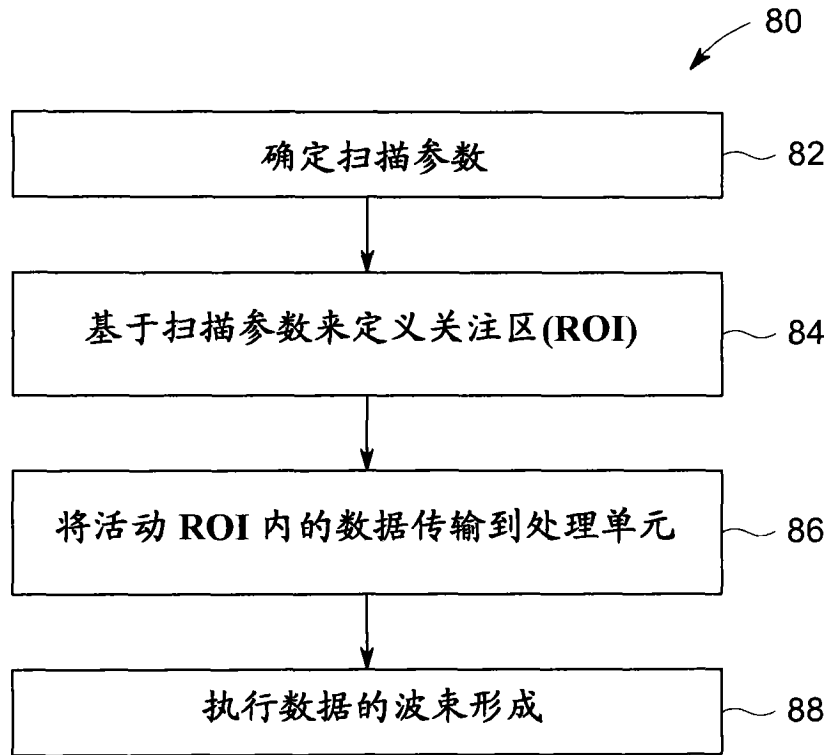


图5

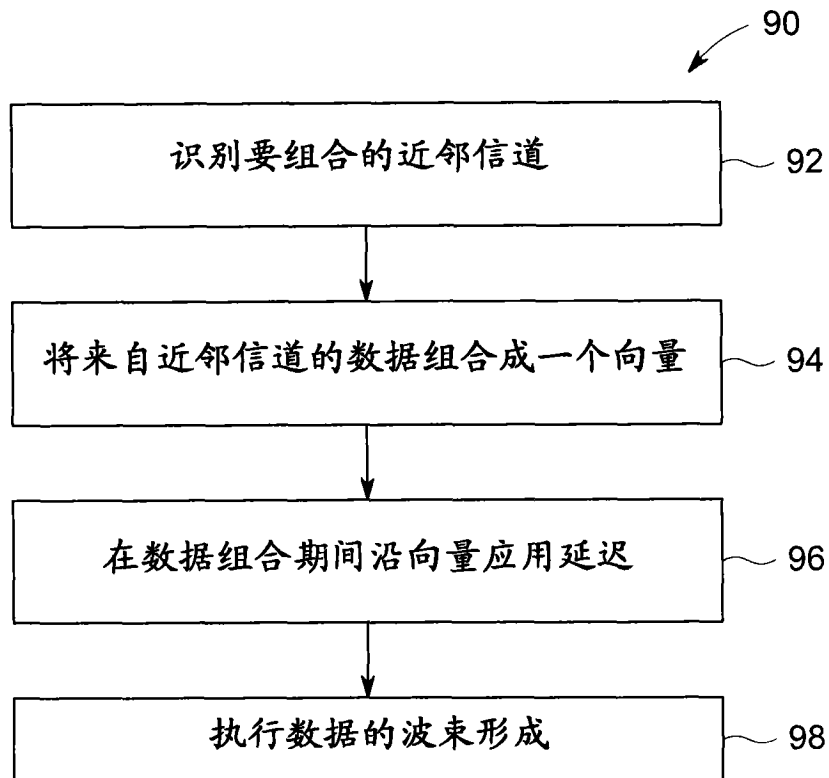


图6

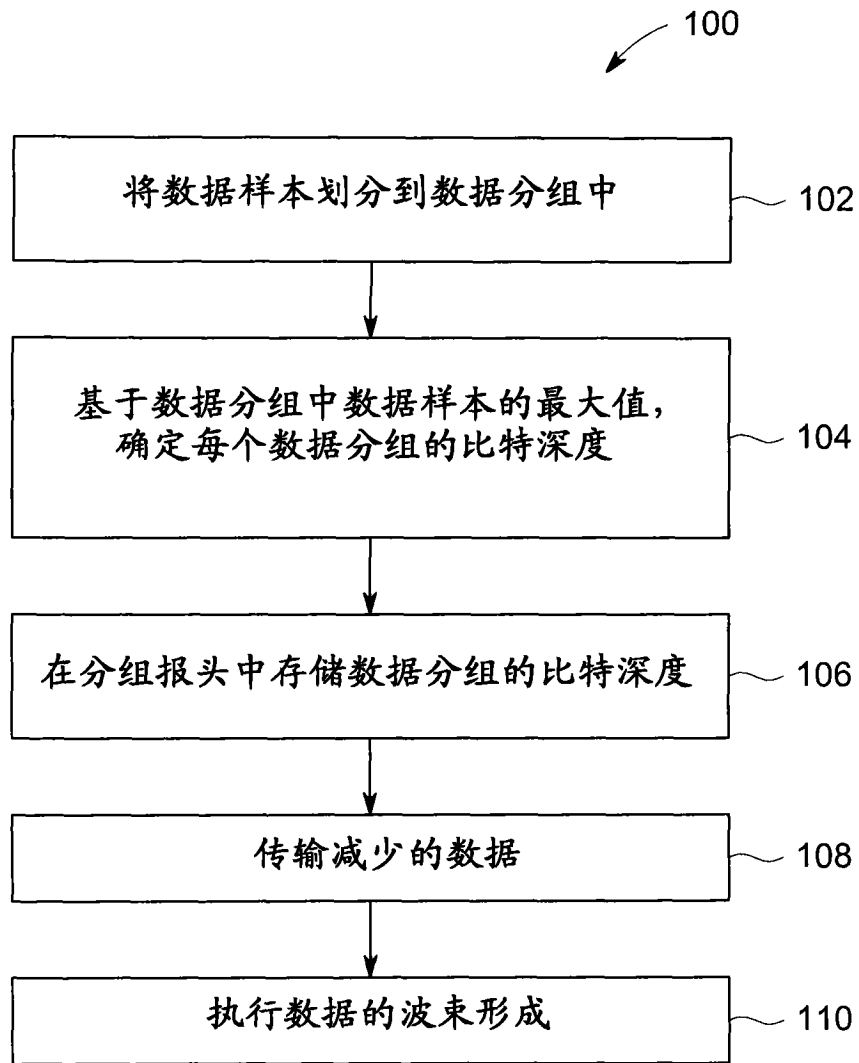


图7

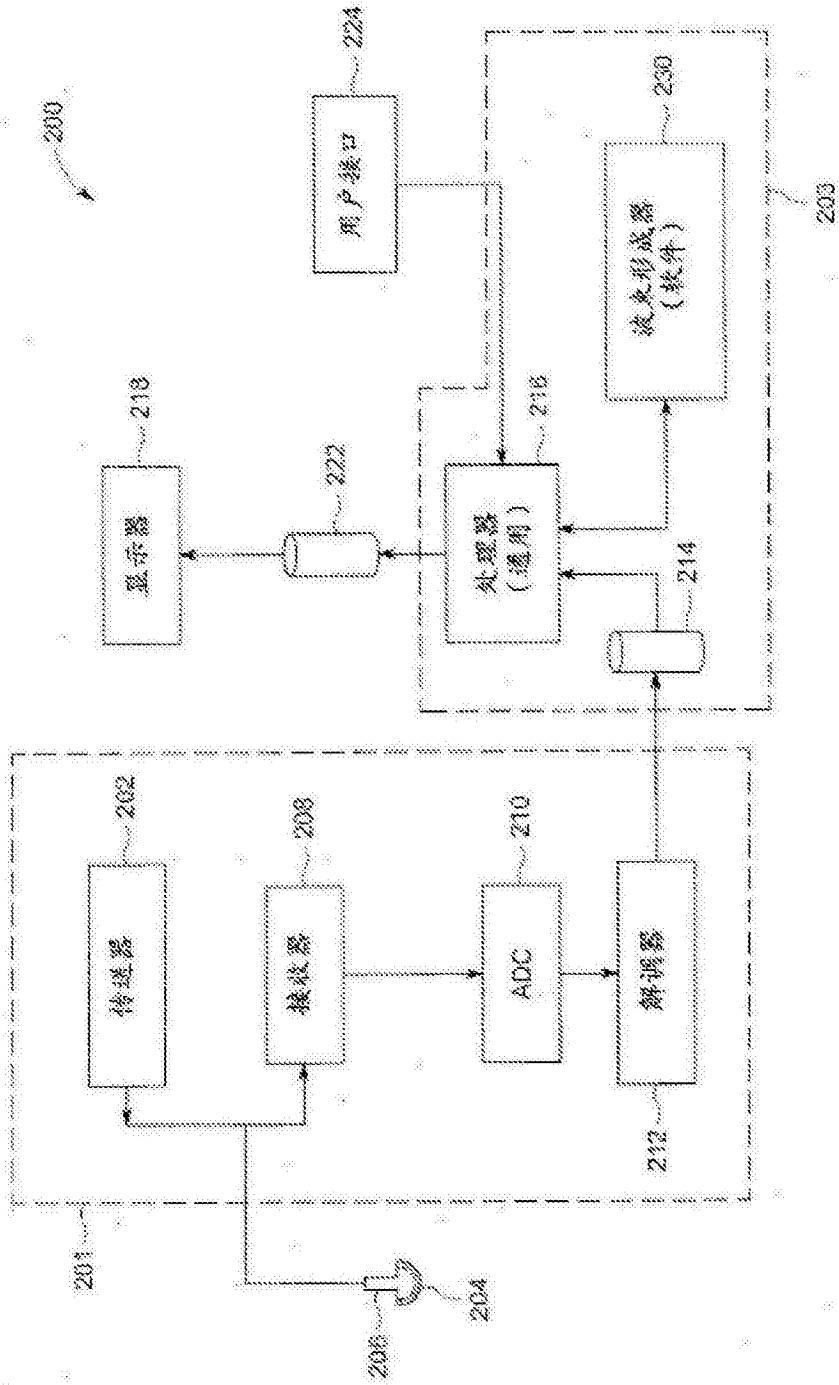


图8

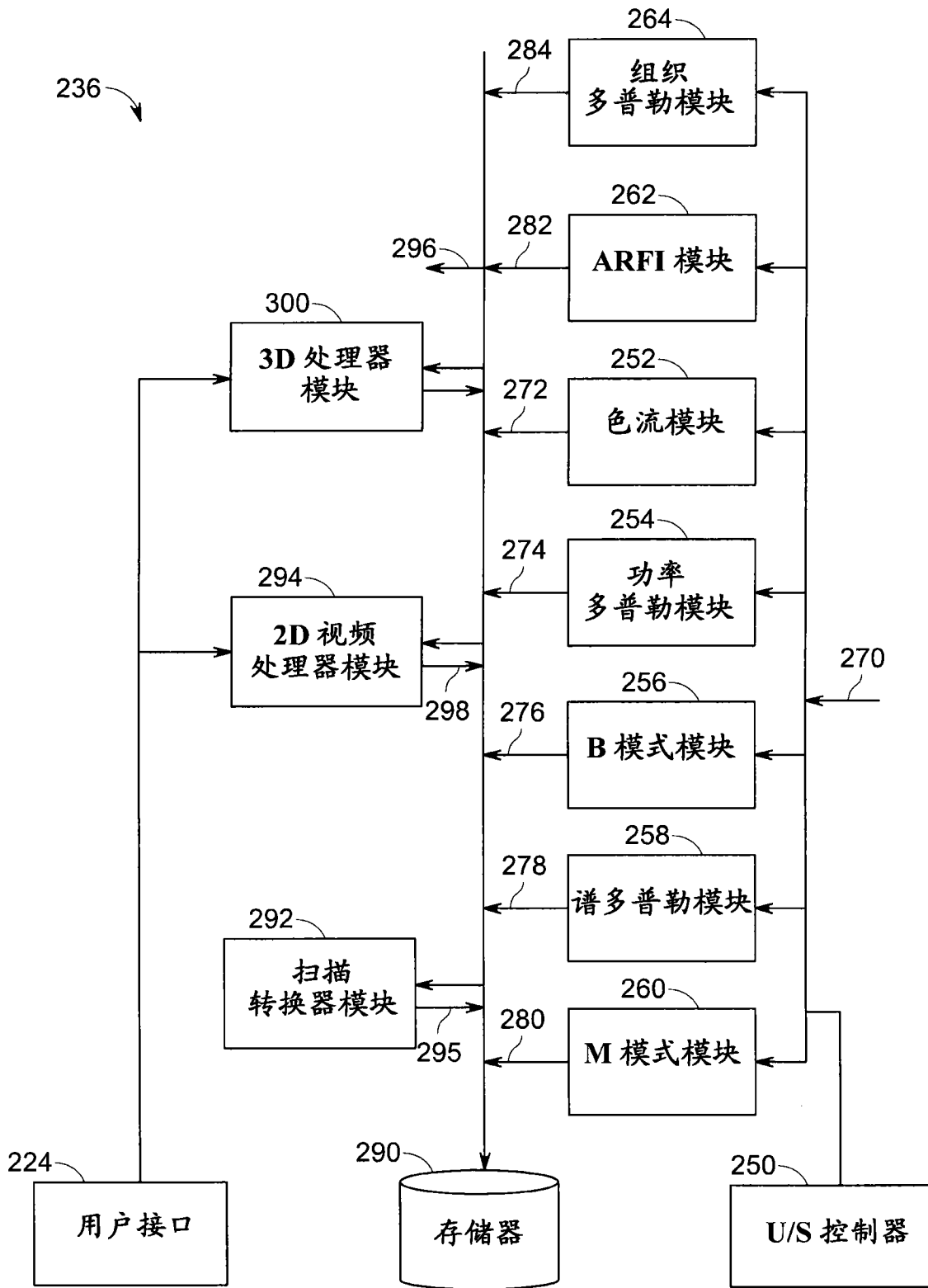


图9

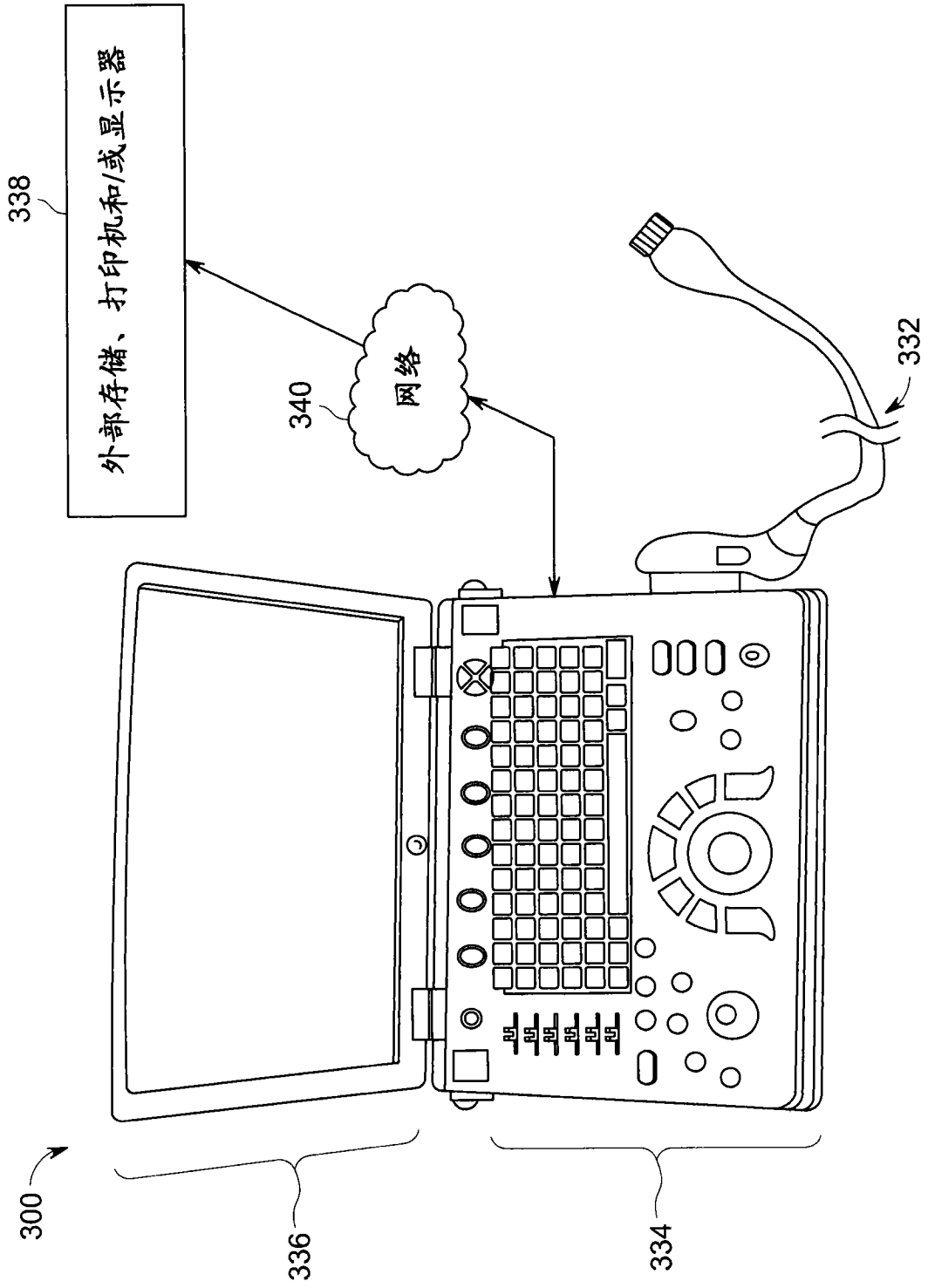


图10

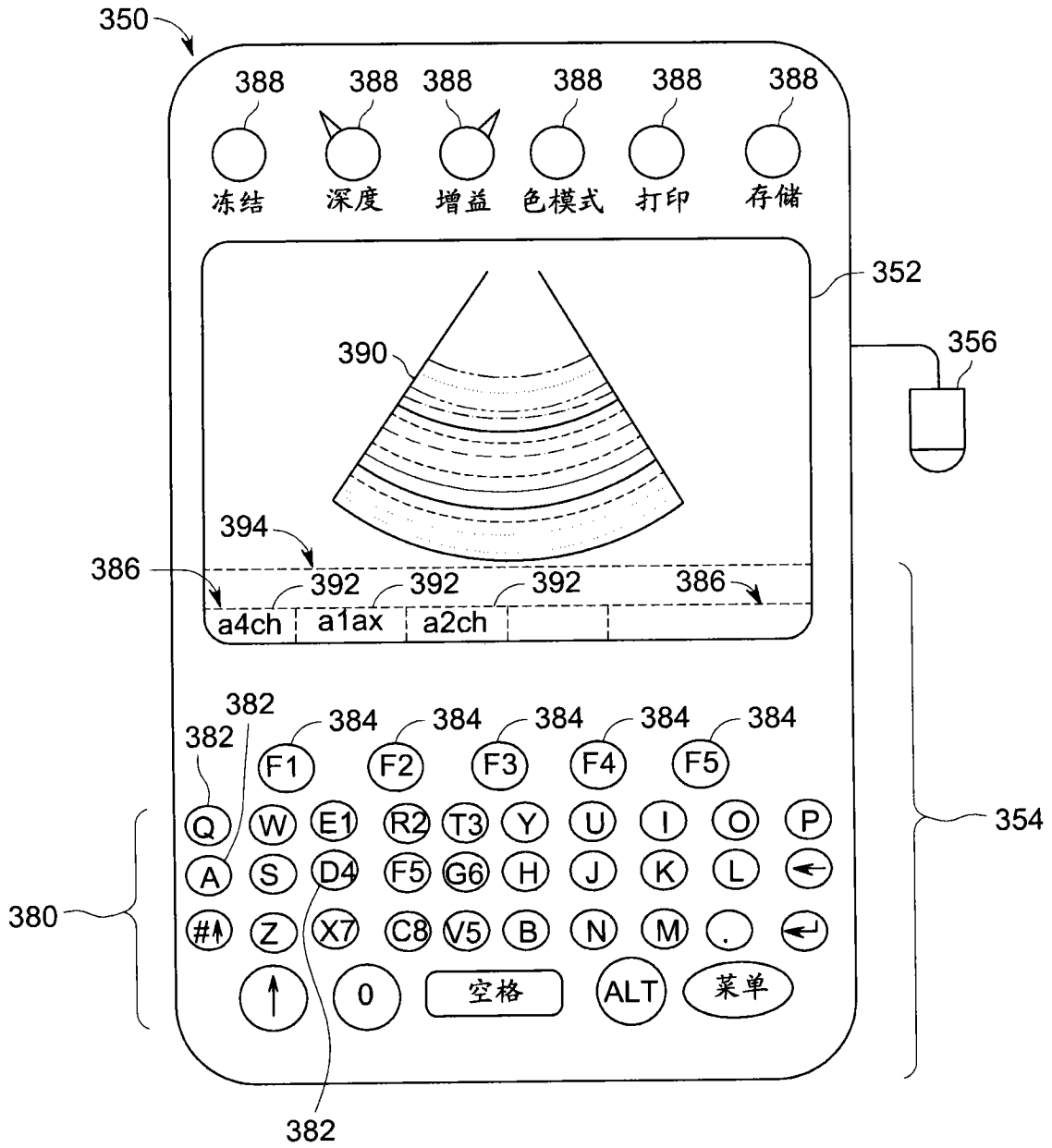


图11

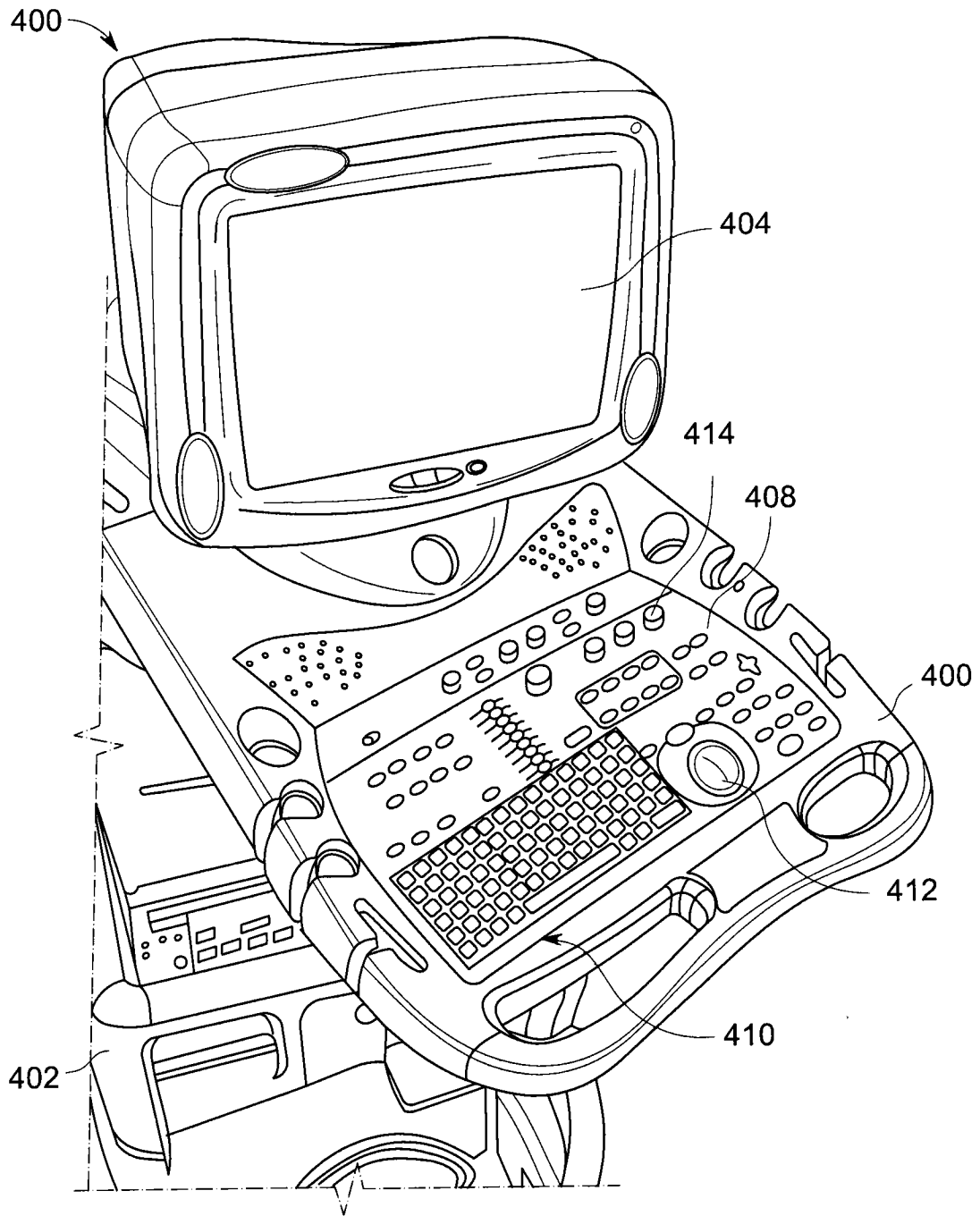


图12