

(19)대한민국특허청(KR)
(12) 등록실용신안공보(Y1)

(51) 。 Int. Cl.⁷
A47K 1/09

(45) 공고일자 2005년05월27일
(11) 등록번호 20-0385343
(24) 등록일자 2005년05월19일

(21) 출원번호 20-2005-0007195
(22) 출원일자 2005년03월17일

(73) 실용신안권자 이병선
부산광역시 사상구 학장동 571-3 신구덕우성아파트 104-1205

(72) 고안자 이병선
부산광역시 사상구 학장동 571-3 신구덕우성아파트 104-1205

(74) 대리인 박용환

기초적요건 심사관 : 김진영

(54) 칫솔꽂이대

요약

본 고안은 주로 가정의 벽면에 고정하여 양치질에 필요한 칫솔과 양치물컵 및 치약을 정리정돈된 상태로 보관할 수 있도록 한 칫솔 꽂이대에 관한 것이다.

종래의 등록실용신안 제0342778호는 홀더를 벽면에 나사못으로 고정한 후 홀더의 끼움구멍에다 지지관의 끼움관을 끼워 고정하게된 구조로 구성된 것이므로 벽면의 취부구조가 복잡하고 컵받침판이 판상으로 되어 컵이 놓인 자세를 안정된 자세로 유지시킬 수 없으며 칫솔꽂이통에 여러사람의 칫솔을 꽂을 때는 서로 뒤섞이게 되어 개개 정돈된 상태로 유지시킬 수 없을 뿐만 아니라 치약은 보관할 수 없어 많은 불편이 따르게 되었다.

본 고안은 상기와 같은 문제점을 해결하기 위하여 몸체(1)를 벽면(9)에 나사못(7)으로 고정하기 위한 돌편(1A)과 흡착판(3)을 고정하여서된 칫솔꽂이대에 있어서 컵안치실(1-1)과 타원형의 치약꽂이실(1-2) 및 칫솔실(1-3)을 형성하여 깊이가 깊은 컵안치실(1-1)의 중간부 위에는 컵(5)의 테두리를 접촉시키기 위한 안치턱(101)을 형성하여 컵(5)을 안정된 자세로 유지시킬 수 있도록 하고 칫솔실(1-3)의 상부에는 수개의 칫솔꽂이구멍(2A)을 형성한 칫솔꽂이판(2)을 고정하여 여러개의 칫솔(4)을 뒤섞이지 않도록 하나하나 정돈된 상태로 보관할 수 있도록하고 몸체(1)의 전면에는 면도기(8)를 걸어 놓을 수 있는 면도기걸이돌기(1-4)를 형성한 칫솔꽂이대를 제공할 수 있도록한 것에 그 목적이 있다.

대표도

도 1

색인어

칫솔꽂이대

명세서

도면의 간단한 설명

도1은 본 고안의 사시도

도2는 본 고안의 단면도

도3은 본 고안의 단면도

(도면의 주요부분에 대한 부호의 설명)

1 몸체 101 안치턱

1-1 컵안치실 2 칫솔꽂이관

1-2 치약꽂이실 2A 칫솔꽂이구멍

1-3 칫솔실 3 흡착판

1-4 면도기걸이돌기 7 나사못

1A 돌편 9 벽면

고안의 상세한 설명

고안의 목적

고안이 속하는 기술 및 그 분야의 종래기술

본 고안은 주로 가정의 벽면에 고정하여 양치질에 필요한 칫솔과 양치물컵 및 치약을 정리정돈된 상태로 보관할 수 있도록 한 칫솔 꽂이대에 관한 것이다.

더욱 상세하게는 본 출원인의 등록실용신안 제0342778호인 컵받침판 겸용 칫솔꽂이통을 더욱 개량한 것이다. 본 출원인의 등록실용신안은 홀더를 벽면에 나사못으로 고정한 후 홀더의 끼움구멍에다 지지관의 끼움관을 끼워 고정하게된 구조로 구성된 것이므로 벽면의 취부구조가 복잡하고 컵받침판이 관상으로 되어 컵이 놓인 자세를 안정된 자세로 유지시킬 수 없으며 칫솔꽂이통에 여러사람의 칫솔을 꽂을 때는 서로 뒤섞이게 되어 개개 정돈된 상태로 유지시킬 수 없을 뿐만 아니라 치약은 보관할 수 없어 많은 불편이 따르게 되었다.

고안이 이루고자 하는 기술적 과제

본 고안은 상기와 같은 문제점을 해결하기 위하여 몸체(1)를 벽면(9)에 나사못(7)으로 고정하기 위한 돌편(1A)과 흡착판(3)을 고정하여서된 칫솔꽂이대에 있어서 컵안치실(1-1)과 타원형의 치약꽂이실(1-2) 및 칫솔실(1-3)을 형성하여 깊이가 깊은 컵안치실(1-1)의 중간부 위에는 컵(5)의 테두리를 접촉시키기 위한 안치턱(101)을 형성하여 컵(5)을 안정된 자세로 유지시킬 수 있도록 하고 칫솔실(1-3)의 상부에는 수개의 칫솔꽂이구멍(2A)을 형성한 칫솔꽂이관(2)을 고정하여 여러개의 칫솔(4)을 뒤섞이지 않도록 하나하나 정돈된 상태로 보관할 수 있도록하고 몸체(1)의 전면에는 면도기(8)를 걸어 놓을 수 있는 면도기걸이돌기(1-4)를 형성한 칫솔꽂이대를 제공할 수 있도록한 것에 그 목적이 있다.

고안의 구성 및 작용

이하 본 고안을 첨부도면에 의하여 상세히 설명하면 다음과 같다.

도1은 본 고안의 사시도이고

도2는 본 고안의 단면도이며

도3은 본 고안의 단면도로서

도1내지 도2에 도시된 바와같이 몸체(1)를 벽면(9)에 나사못(7)으로 고정하기 위한 돌편(1A)과 흡착판(3)을 고정하여서된 칫솔꽂이대에 있어서 몸체(1)에는 컵안치실(1-1), 타원형의 치약꽂이실(1-2)과 칫솔실(1-3) 및 면도기걸이돌기(1-4)를 형성하여 컵안치실(1-1)의 중간부 위에는 안치턱(101)을 형성하고 칫솔실(1-3)의 상부에는 수개의 칫솔꽂이구멍(2A)을 형성한 칫솔꽂이관(2)을 고정하여서된 것을 특징으로한 것이다.

미설명부호 4는 칫솔이고

5는 컵이며

6은 치약이고

8은 면도기이다.

이와같이된 본 고안은 벽면(9)에다 흡착판(3)으로 흡착하여 고정하거나 돌편(1A)을 나사못(7)으로 고정시키고 컵안치실(1-1)에는 컵(5)을, 치약꽃이실(1-2)에는 치약(6)을, 칫솔꽃이판(2)에는 칫솔(4)을 꽂아 사용하게 되는 것으로서 상기에 있어서 컵안치실(1-1)에 컵(5)을 안치하게되면 깊이가 깊은 곳에 형성된 안치턱(101)에 컵(5)이 접촉되어 컵(5)은 매우 안정된 보관 자세로 유지되고 칫솔(4)은 칫솔꽃이판(2)의 각 칫솔꽃이구멍(2A)에 꽂아 정돈상태로 보관하게 됨으로 여러개의 칫솔(4)을 꽂을 때에는 뒤섞이지 않으며 또한 면도 후의 면도기는 한쌍의 면도기걸이돌기(1-4)에 걸어 보관하면 된다. 그리고 본 고안은 요지를 벗어나지 않는 범위 내에서 변경시킬 수 있다.

고안의 효과

이와 같이된 본 고안은 벽면(9)에 간단히 고정하여 양치물컵, 치약(6)과 칫솔(4) 및 면도기(8)를 한곳에 함께 안정되고 정돈된 상태로 보관할 수 있으므로 매우 편리하게 사용할 수 있는 효과가 있다.

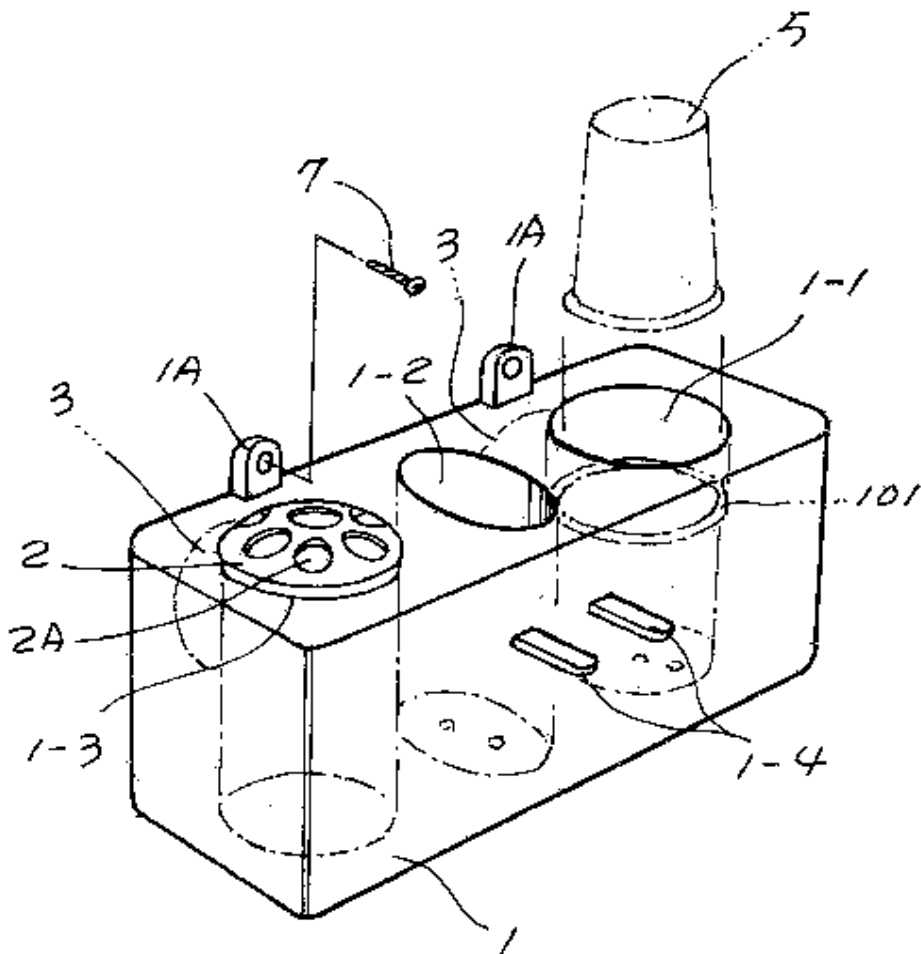
(57) 청구의 범위

청구항 1.

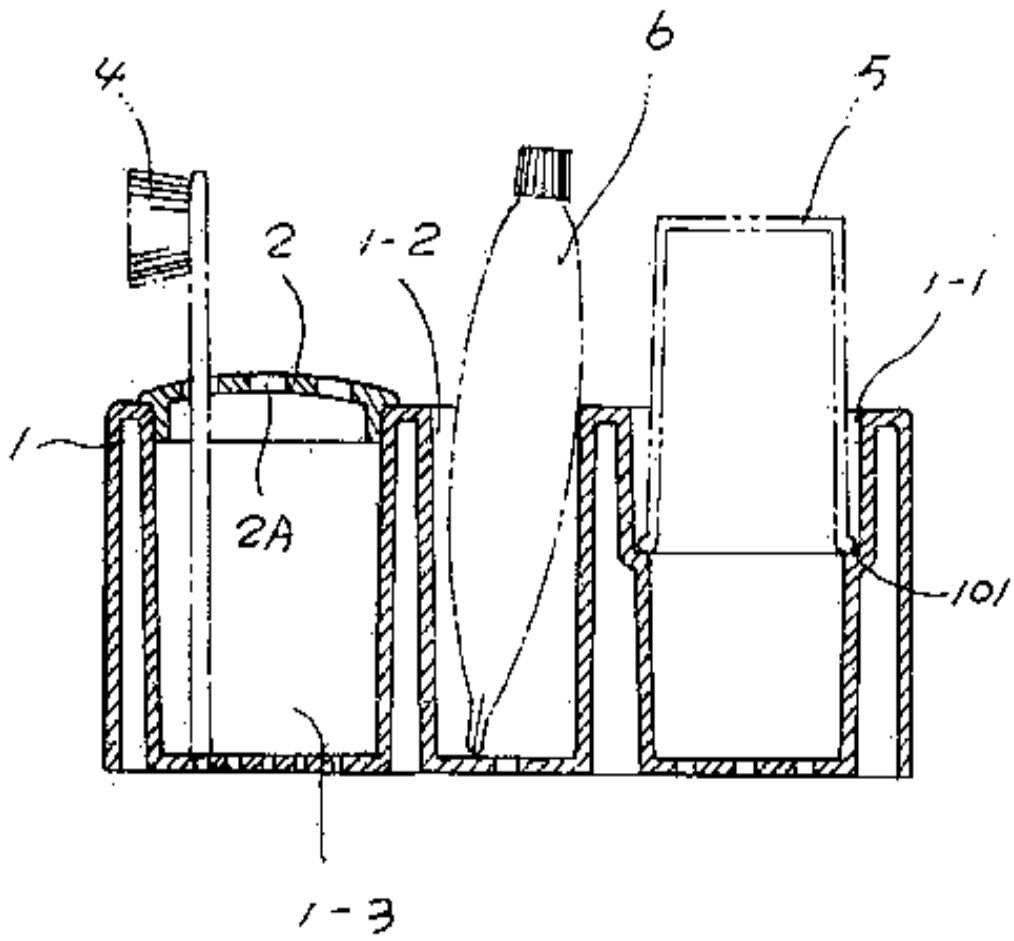
몸체(1)를 벽면(9)에 나사못(7)으로 고정하기 위한 돌편(1A)과 흡착판(3)을 고정하여서된 칫솔꽃이대에 있어서 몸체(1)에는 컵안치실(1-1), 타원형의 치약꽃이실(1-2)과 칫솔실(1-3) 및 면도기걸이돌기(1-4)를 형성하여 컵안치실(1-1)의 중간부 위에는 안치턱(101)을 형성하고 칫솔실(1-3)의 상부에는 수개의 칫솔꽃이구성(2A)을 형성한 칫솔꽃이판(2)을 고정하여서된 것을 특징으로 한 칫솔꽃이대.

도면

도면1



도면2



도면3

