

[19] 中华人民共和国国家知识产权局

[51] Int. Cl⁷

G02F 1/133

G02F 1/1368

G09G 3/36



[12] 发明专利说明书

专利号 ZL 01812023.7

[45] 授权公告日 2005 年 9 月 21 日

[11] 授权公告号 CN 1220098C

[22] 申请日 2001.4.24 [21] 申请号 01812023.7

[30] 优先权

[32] 2000. 4. 28 [33] JP [31] 131183/2000

[32] 2000. 4. 28 [33] JP [31] 131251/2000

[32] 2000. 10. 5 [33] JP [31] 306761/2000

[32] 2001. 3. 1 [33] JP [31] 57398/2001

[32] 2001. 3. 28 [33] JP [31] 94034/2001

[86] 国际申请 PCT/JP2001/003543 2001. 4. 24

[87] 国际公布 WO2001/084226 日 2001. 11. 8

[85] 进入国家阶段日期 2002. 12. 30

[71] 专利权人 夏普株式会社

地址 日本大阪府

[72] 发明人 津田和彦 清水雅宏 中村久和

熊田浩二 太田隆滋 龟崎豊

审查员 殷 玲

[74] 专利代理机构 上海专利商标事务所有限公司

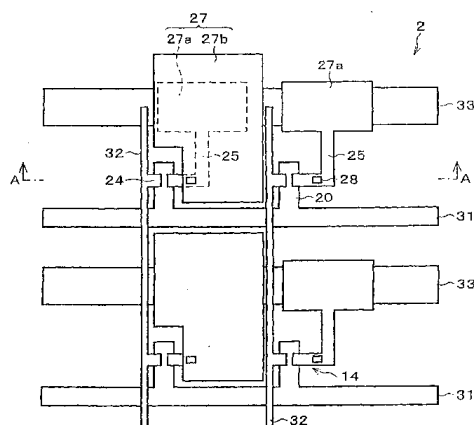
代理人 赵国华

权利要求书 6 页 说明书 77 页 附图 58 页

[54] 发明名称 显示器件、显示器件驱动方法和装有显示器件的电子设备

[57] 摘要

液晶板(2)具有对 TFT(14) 的栅极(20) 提供扫描信号的扫描信号线(31)、对 TFT 的数据电极(24) 提供数据信号的数据信号线(32)。 所述液晶板还设置形成辅助电容的辅助电容用电极焊盘(27a) 和辅助电容布线(33)，使其与扫描信号线之间不导入电容耦合。 而且，按画面改写频率为 30Hz 以下驱动所述液晶板。 由此，能低耗电地驱动所述液晶板，并且使其依然保持良好的质量。



ISSN 1008-4274

1、一种显示器件驱动方法，选择象素配置成矩阵状的画面的各扫描信号线，进行扫描，并且从数据信号线对所选择扫描信号线的象素提供数据信号，进行显示，其特征在于，所述驱动方法包括

设置休止周期，该周期是长于对所述画面进行一次扫描的扫描周期的非扫描周期，使全部扫描信号线成为非扫描状态，并且将所述扫描周期与所述休止周期的和取为一个垂直周期。

2、如权利要求1所述的显示器件驱动方法，其特征在于，根据静止图像或活动图像的显示图像设定含所述休止周期的非扫描周期。

3、如权利要求2所述的显示器件驱动方法，其特征在于，所述扫描周期取为 $T1$ ，多个所述非扫描周期最短的周期取为 $T01$ ， $T01$ 以外的任意周期取为 $T02$ 时，满足以下关系：

$$(T1+T02) = (T1+T01) \times N \quad (N \text{ 为 } 2 \text{ 以上的整数})$$

4、如权利要求1所述的显示器件驱动方法，其特征在于，所述显示装置具有存储成为所述数据信号的基础的图像数据的图像数据存储装置时，所述休止周期停止传送来自所述图像数据存储装置的所述图像数据。

5、如权利要求1所述的显示器件驱动方法，其特征在于，在具有对所述显示装置提供成为所述数据信号的基础的图像数据的图像数据提供装置时，所述休止周期使所述显示装置停止受理从所述图像处理提供装置提供的所述图像数据的动作。

6、如权利要求1所述的显示器件驱动方法，其特征在于，所述休止周期停止与显示无关的模拟电路的动作。

7、如权利要求6所述的显示器件驱动方法，其特征在于，所述休止周期至少停止所述数据信号线驱动器的模拟电路的动作。

8、如权利要求1所述的显示器件驱动方法，其特征在于，所述休止周期中使所述全部数据信号线对驱动全部数据信号线的数据信号驱动器为高阻抗状态。

9、如权利要求8所述的显示器件驱动方法，其特征在于，所述休止周期使所述全部数据信号线成为高阻抗状态后，停止与显示无关

的模拟电路的动作。

10、如权利要求 9 所述的显示器件驱动方法，其特征在于，
所述休止周期至少停止所述数据信号线驱动器的模拟电路的动作。

11、如权利要求 8 所述的显示器件驱动方法，其特征在于，
使所述全部数据信号线为高阻抗状态前，将所述全部数据信号线取为全部
像素数据保持状态的变化进行平均所得实质上最小的电位。

12、一种显示器件，其特征在于，
具有执行如权利要求 1 所述显示器件驱动方法的控制装置。

13、一种电子设备，其特征在于，
具有显示器件，该显示器件具有执行下述显示器件驱动方法的控制装置，
选择像素配置成矩阵状的画面的各扫描信号线，进行扫描，并且从数据信
号线对所选择扫描信号线的像素提供数据信号，进行显示，该驱动方法包括：

设置休止周期，该周期是长于对所述画面进行一次扫描的扫描周期的非扫
描周期，使全部扫描信号线成为非扫描状态，并且将所述扫描周期与所述休止
周期的和取为一个垂直周期。

14、如权利要求 1 所述的显示器件驱动方法，其特征在于，
所述显示器件是具有液晶显示元件的液晶显示器件，该液晶显示元件将象
素排列成矩阵状，该像素通过借助扫描信号线提供的扫描信号成为选择状态的
有源元件，将由数据信号线提供的数据信号的电荷周期性地写入在像素电极与
对置电极之间以液晶为中介而形成的电容中。

15、如权利要求 14 所述的显示器件驱动方法，其特征在于，
所述休止周期对全部扫描信号线施加使所述有源元件的阻断电阻值成为
实质上最大的非选择电压。

16、如权利要求 14 所述的显示器件驱动方法，其特征在于，
将所述休止周期取为 16.7msec 以上，2sec 以下。

17、如权利要求 14 所述的显示器件驱动方法，其特征在于，
将所述休止周期取为 50msec 以上，1sec 以下。

18、一种显示器件，其特征在于，
具有执行如权利要求 14 所述的显示器件驱动方法的控制装置。

19、如权利要求 18 所述的显示器件，其特征在于，
所述液晶显示元件避开所述扫描信号线的位置，在与所述像素电极之间设

置形成所述象素的辅助电容的辅助电容电极。

20、如权利要求 19 所述的显示器件驱动器件，其特征在于，

所述电容为 C_{LC} ，所述辅助电容为 C_{CS} ，所述有源元件的非选择周期为 T ，所述改写频率中非选择周期后的液晶电压保持率为 $Hr(T)$ ，改写后的所述象素电极与所述对置电极的电位为 V ，所述有源元件在非选择时的电阻值为 R ，同时 $V_1 = V - \{V \cdot (1 - Hr(T)) \times C_{LC} / (C_{LC} + C_{CS})\}$ ，则所述液晶显示元件的象素电压保持率表为下式时， $P > 0.9$ ：

$$P = V_1 \cdot \exp[-T / \{(C_{LC} + C_{CS}) \cdot R\}] / V$$

21、如权利要求 18 所述的显示器件驱动方法，其特征在于，

所述液晶显示元件具有利用周围的光进行反射型显示的反射构件。

22、如权利要求 21 所述的显示器件驱动器件，其特征在于，

所述反射构件是所述象素电极的至少一部分。

23、如权利要求 21 所述的显示器件驱动方法，其特征在于，

所述反射构件设置透光孔，或者所述反射构件为半透明。

24、一种电子设备，其特征在于，

装有显示器件，该显示器件具有执行下述显示器件驱动方法的控制装置，

选择象素配置成矩阵状的画面的各扫描信号线，进行扫描，并且从数据信号线对所选择扫描信号线的象素提供数据信号，进行显示，该驱动方法包括：

设置休止周期，该周期是长于对所述画面进行一次扫描的扫描周期的非扫描周期，使全部扫描信号线成为非扫描状态，并且将所述扫描周期与所述休止周期的和取为一个垂直周期，

所述显示器件是具有液晶显示元件的液晶显示器件，该液晶显示元件将象素排列成矩阵状，该象素通过借助扫描信号线提供的扫描信号成为选择状态的有源元件，将由数据信号线提供的数据信号的电荷周期性地写入在象素电极与对置电极之间以液晶为中介而形成的电容中。

25、一种显示器件驱动方法，选择象素配置成矩阵状的画面的各扫描信号线，进行扫描，并且从数据信号线对所选择扫描信号的象素提供数据信号，进行显示，其特征在于，

在扫描一个画面的扫描周期后面，接着设置比该扫描周期长并且使全部扫描信号线为非扫描状态的休止周期，而且

所述休止周期使所述数据信号线的电位固定于规定的的数据信号线休止电

位。

26、如权利要求 25 所述的显示器件驱动方法，其特征在于，

将所述休止周期中的数据信号线的数据信号线休止电位设定在所述扫描周期中供给数据信号线的数据信号的电压范围内。

27、如权利要求 25 所述的显示器件驱动方法，其特征在于，

将所述休止周期中的数据信号线的数据信号线休止电位设定在所述扫描周期供给数据信号线的数据信号的振幅中心。

28、一种显示器件驱动方法，选择像素配置成矩阵状的画面的各扫描信号线，进行扫描，并且从数据信号线对所选择扫描信号的像素提供数据信号，进行显示，其特征在于，

在扫描一个画面的扫描周期后面，接着设置比该扫描周期长并且使全部扫描信号线为非扫描状态的休止周期，而且

所述休止周期将对置电极的电位固定于规定的对置电极休止电位。

29、如权利要求 28 所述的显示器件驱动方法，其特征在于，

将所述休止周期中的对置电极的对置电极休止电位设定在所述扫描周期供给对置电极的对置电极驱动信号的电压范围内。

30、如权利要求 28 所述的显示器件驱动方法，其特征在于，

将所述休止周期中的对置电极的对置电极休止电位设定在所述扫描周期供给对置电极的对置电极驱动信号的的振幅中心。

31、一种显示器件驱动方法，其特征在于，

利用如权利要求 25 至 27 任一项所述的显示器件驱动方法，在休止周期将数据信号线的电位固定于数据信号线休止电位，而且

利用如权利要求 28 至 30 任一项所述的显示器件驱动方法，在所述休止周期将对置电极的电位固定于对置电极休止电位。

32、如权利要求 31 所述的显示器件驱动方法，其特征在于，

在所述休止周期将所述数据信号线的电位和所述对置电极的电位分别固定于数据信号线休止电位和对置电极休止电位后，

使该数据信号线对供给所述数据信号线数据信号的数据信号驱动器成为高阻抗状态。

33、一种显示器件驱动方法，选择像素配置成矩阵状的画面的各扫描信号线，进行扫描，并且从数据信号线对所选择扫描信号的像素提供数据信号，进

行显示，其特征在于，所述驱动方法包括

在扫描一个画面的扫描周期后面，接着设置比该扫描周期长并且使全部扫描信号线为非扫描状态的休止周期，而且

所述休止周期对所述数据信号线施加频率为所述扫描周期供给该数据信号线的数据信号的频率以下的交流驱动信号。

34、如权利要求 33 所述的显示器件驱动方法，其特征在于，

所述休止周期将数据信号线上施加的驱动信号的振幅设定的所述扫描周期中供给该数据信号线的数据信号的电压范围内。

35、一种显示器件驱动方法，选择像素配置成矩阵状的画面的各扫描信号线，进行扫描，并且从数据信号线对所选择扫描信号的像素提供数据信号，进行显示，其特征在于，所述驱动方法包括

在扫描一个画面的扫描周期后面，接着设置比该扫描周期长并且使全部扫描信号线为非扫描状态的休止周期，而且

所述休止周期向对置电极施加振幅在所述扫描周期中供给该对置电极的对电极驱动信号的电压范围内且频率为该对置驱动信号的频率以下的交流驱动信号。

36、一种显示器件驱动方法，其特征在于，

休止周期利用如权利要求 33 或 34 所述的显示器件驱动方法对数据信号线施加交流驱动信号，而且

所述休止周期利用如权利要求 35 所述的显示器件驱动方法向对置电极施加交流驱动信号，

所述 2 个驱动信号的频率和相位一致。

37、一种显示器件驱动方法，选择像素配置成矩阵状的画面的各扫描信号线，进行扫描，并且从数据信号线对所选择扫描信号的像素提供数据信号，进行显示，其特征在于，所述驱动方法包括

在扫描一个画面的扫描周期后面，接着设置比该扫描周期长并且使全部扫描信号线为非扫描状态的休止周期，而且

所述休止周期向对置电极施加振幅在所述扫描周期中供给所述对置电极的对置电极驱动信号的电压范围内且频率为该对置电极驱动信号的频率以下的交流驱动的信号，同时也对所述数据信号线施加该交流驱动信号。

38、一种显示器件驱动方法，选择像素配置成矩阵状的画面的各扫描信号

线，进行扫描，并且从数据信号线对所选择扫描信号的像素提供数据信号，进行显示，其特征在于，所述驱动方法包括

在扫描一个画面的扫描周期后，接着设置比该扫描周期长并且使全部扫描信号线为非扫描状态的休止周期，而且

所述休止周期向对置电极施加电位在所述扫描周期中供给所述对置电极的对置电极驱动信号的电压范围内的直流驱动信号，同时也对所述数据信号线施加该直流信号。

39、一种显示器件，其特征在于，

具有执行如权利要求 25、28、23、35、37、38 中任一项所述的显示器件驱动方法的控制装置。

40、一种电子设备，其特征在于，

装有如权利要求 39 所述的显示器件。

显示器件、显示器件驱动方法 和装有显示器件的电子设备

技术领域

本发明涉及显示器件的低耗电化。

背景技术

近年来，迅速发展液晶显示器件在字处理器、膝上型个人计算机、袖珍电视机等中的应用。尤其是液晶显示器件中，由于使外部入射光反射来进行显示的反射型液晶显示器件不需要背光，耗电少且为薄型，可减轻重量，引人注目。

已有的反射型液晶显示器件大体上可分为：用于钟表的仅能显示单纯数字和文字符号简单图形的笔段显示方式、作为进一步能适应个人计算机和便携信息终端等复杂显示的纯复合驱动方式以及使用 TFT(薄膜晶体管)等有源元件的有源矩阵驱动方式。

作为减少笔段显示方式耗电的方法，日本国公开专利公报“特开平 5-232447 号(公开日期：1993 年 9 月 10 日)”揭示了备用时，即成为全白显示或全黑显示的非图像显示时，将公共电极和笔段电极取为同电位，进行稳定的全白显示或全黑显示。

日本国公开专利公报“特开平 2-210492 号(公开日期：1990 年 8 月 21 日)”还揭示了备用时使直接驱动液晶的 MOS 晶体管成为高阻抗状态，从而减少驱动电路耗电的方法。

这些技术都将笔段显示的液晶显示器件作为对象，因而其表意性能限于显示纯数字和文字符号简单图形。因此，不能用于个人计算机和便携信息终端等那样显示复杂信息的设备。

这种驱动方法也难用于矩阵型液晶显示器件。详细而言，例如在图 43 所示 4X4 矩阵型液晶显示器件的情况下，分别供给扫描信号线 G(0)~G(3)的扫描信号如图 44 所示，并依次对扫描线 G(0)~G(3)施加选择电压。对这样选择的各行，与扫描信号同步地将数据信号供给数据信号线 S(0)~S(3)，使各像素写入与数据对应的电荷。而且，扫描末行后，如图 45 所示，经过时间短暂的垂

直回扫周期，再次开始从第 1 行扫描。

所述垂直回扫周期原本是为 CRT 内部电子枪发出的电子束恢复原位设计的时间，液晶显示器件中完全不需要。然而，为了用液晶显示器件再现常规电视图像等，即为了保持与 MTSC 等电视图像信号的互换性，设置了该周期。

如上所述，矩阵型液晶显示的情况下，数据信号线必须依次驱动在画面纵向排列的多个像素，不输出相当于上述笔段显示方式的笔段输出那样仅驱动一个像素用的数据信号。因此，对一个画面的最下端行的像素写入电荷后，即使应用笔段显示方式的驱动方法使数据信号线和像素的对置电极保持高阻抗状态，对最下端以外的像素而言，也不保持写入电荷，不能得到稳定的显示。

另一方面，矩阵型液晶显示器件中纯复合驱动方式的器件虽然在 2 号程度大小下耗电的 10mW~15mW，足够小，但存在亮度和对比度低且响应速度慢等基本显示质量问题。使用 TFT 等的有源驱动方式虽然亮度和对比度高且响应速度快，基本显示质量足够，但即使在 2 号程度大小下，耗电也有 100mW~150mW 左右，不能充分满足耗电小。

具体而言，具有采用有源元件的有源矩阵型液晶显示元件的液晶显示器件为了得到良好的活动图像显示。一般将决定把电荷写入各像素的周期的改写频率(即改写一个画面的频率)取为 60Hz。有源驱动方式的液晶显示器件中用 60Hz 这样的高频进行画面改写，其原因在于 CRT 通常进行脉冲型显示，虽然用瞬间发光的荧光体，却利用人眼残像效应显示一个画面，即使显示静止图像时，也要高速改写画面，该液晶显示器件遵照此高速改写。

有源驱动方式的液晶显示器件中，除上述高速改写外，为了减少显示闪烁，每一扫描信号线使数据信号的电压极性反相。因此，扫描信号驱动器和数据信号驱动器的耗电增大。

为了减少这种液晶显示器件的耗电，本案申请人对“在栅 Cs”结构的液晶显示器件将改写频率取为 30Hz 以下的低频进行驱动，结果显示产生闪烁。这样，证明为了达到低耗电，在栅 Cs 结构中仅使改写频率降低，显示质量会下降。

对此问题，目前正集中精力进行研究开发，以便耗电足够低，显示质量足够好。

例如日本国公开实用公报“实开昭 60-505573 号(公开日期：1985 年 4 月 9 日)”和日本国公开专利公报“特开平 10-10489 号(公开日期：1998 年 1 月

16 日)”揭示了减少耗电的方法。这些公报的方法着眼于电视信号发送方法，利用垂直回扫周期不存在数据，在垂直回扫周期停止外围驱动电路动作，谋求减少耗电。

日本国公开专利公报“特开平 9-107563 号(公开日期：1997 年 4 月 2 日)”揭示了另一种方法。该方法涉及头戴型显示器的低耗电化，该显示器具有与左右两眼对应的 2 个液晶板，按场依次立体显示图像。其方法为：一场周期仅驱动一个液晶板，使另一液晶板停止，并且每一场周期交互切换驱动，进行显示。

STD'95 征文集第 249~252 页和日本国公开专利公报“特开平 32-271795 号(公开日期：1991 年 12 月 3 日)”提出多场驱动法，作为减少 TFT 液晶驱动器耗电的方法。该方法将扫描线取为隔开一行或隔开多行，划分成多次，对一个画面进行扫描，并且一次扫描中不使数据信号线的电压极性反相，从而减少数据信号线的驱动器耗电。其目的又在于使各行中发生的亮度变化(即闪烁)按极性相反的相邻行闪烁相互抵消，从而实现总体上无闪烁的显示。

又例如，日本国公开专利公报“特开平 6-342148 号(公开日期：1994 年 12 月 13 日)”所揭示的方式那样，还有液晶板中采用强介电性液晶，使其具有存储性，降低驱动频率(刷新速率)，减少耗电的方法。

然而，在垂直顺扫周期上围驱动电路停止动作的方法，如日本实开昭 60-50573 号公报所记载那样，垂直回扫周期仅占全部时间的 8%左右，并且该周期能减少的耗电不超过约 5%。

日本特开平 9-107563 号公报的方法在整个场周期驱动某一液晶板，从而仅耗电不增加，决不能减少耗电。借助取为左右两眼头戴型显示器，对一方的显示器必然而进行刷新，因而得到闪烁的显示，因而该方法用于直接观看一个液晶板的系统时，容易感到闪烁。

此外，即使多场驱动，也每行发生闪烁，尽管相邻行中相互抵消，实际上还觉察到闪烁，可观看性显著下降。不能说仅降低驱动频率就使耗电充分减少。多场驱动方式中，为了将一个画面划分成多个子场，并且隔开一行或多行扫描信号线进行扫描，需要将图像暂时存入帧存储器后，读出与驱动扫描信号线对应的信号，难免电路结构复杂。因此，存在外围电路大型化带来成本提高的缺点。

日本特开平 6-342148 号公报揭示的方法中，由于强介电性液晶基本上是值(黑白)显示，不能进行色调显示，不能显示自然图像，而且，将强介电性液

晶制成而板要求高级制板技术，因而难以实现，至今未付诸实用。

这样，已有的矩阵液晶显示器件驱动方法不能在满足亮度、对比度、响应速度、灰度等基本显示质量的状态下，方便地达到分低耗电化。而且，上述已有的矩阵型液晶显示器件驱动方法不能兼顾充分低耗电化和无闪烁高显示质量。这些问题不限于液晶显示器件，矩阵型显示器件，一般来说，也有这些问题。

本发明是鉴于上述已有问题而完成，其目的在于提供满足亮度、对比度、响应速度、灰度等基本显示质量的状态下，能方便地达到充分低耗电化的矩阵型显示器件及其驱动方法。本发明另一目的在于提供能兼顾充分低耗电化和充分抑制闪烁的高显示质量的矩阵型显示器件及其驱动方法。

发明内容

为了达到上述目的，本发明的显示器件包括具有有源矩阵型显示元件，该显示元件具有从扫描信号驱动器供给扫描信号的扫描信号线，从数据信号驱动器按交流驱动供给数据信号的数据信号线以及连接所述扫描信号线和所述数据信号线的像素，同时根据所述扫描信号和所述数据信号，有源元件周期性成为选择状态，并且通过所述有源元件将决定显示状态的电荷写入规定的电容，其中，所述像素各自分别设置对所述电容的辅助电容，使所述辅助电容的电极处于与所述扫描信号线之间不导入电容耦合的位置，还具有可将决定写入上述电荷的周期的改写频率设定为 30Hz 以下的频率设定装置。

根据上述结构，设置对规定电容的辅助电容，使其电极处于与扫描信号线之间不导入电容耦合的位置，因而该状态下设定利用频率设定装置以 30Hz 以下的改写频率改写所述电容电荷（即显示元件的画面），则与已有技术那样用在栅 Cs 结构型成辅助电容时不同，不产生一行以上扫描信号线等扫描信号线的电位变动造成的所述电容电极的电位变动。

借助取为 30Hz 以下的低频驱动，降低扫描信号频率，充分减少扫描信号驱动器耗电，同时降低数据信号极性反相的频率，充分减少数据信号驱动器耗电。又借助使写入决定显示状态的电荷电容的电极电位不变动，能得到无闪烁的稳定显示质量。

因此，能提供一种具有有源元件的显示器，该有源元件可达到低耗电化，并且依然保持良好的显示质量。

为了达到上述目的，本发明的显示器件驱动方法包括，选择像素配置成矩阵状的画面的各扫描信号线，进行扫描，并且从数据信号线对所选择扫描信号的像素提供数据信号，进行显示，其中，所述驱动方法设置休止周期，该周期是长于对所述画面进行一次扫描的扫描周期的非扫描周期，使全部扫描信号线成为非扫描状态，并且将所述扫描周期与所述休止周期的和取为一个垂直周期。

根据所述方法，每一垂直周期重复扫描周期和长于扫描周期且使全部扫描信号线为非扫描状态的休止周期。例如将扫描周期设定为相当于通常 60Hz 的时间，则由于存在比该时间长的休止周期也可根据静止图像，活动图像等要显示的图像的活动程度适当设定。休止周期使全部扫描信号线为非扫描状态，因而可降低提供数据信号的频率。

由于存在比扫描周期长的休止周期，垂直扫描频率为低频。因此，有源矩阵型液晶显示器件等能确保亮度、对比度、响应速度、灰度等基本质量等矩阵型显示器件中，能方便且大幅度地减少提供数据信号的频率成正比增加的数据信号线驱动器耗电，而不牺牲上述显示质量。

因此，能提供一种矩阵型显示器件的驱动方法，可在满足亮度、对比度、响应速度、灰度等基本质量的状态下，方便地达到充分低耗电化。

为了达到上述目的，本发明的显示器件驱动方法包括，选择像素配置成矩阵状的画面的各扫描信号线，进行扫描，并且从数据信号线对所选择扫描信号的像素提供数据信号，进行显示，其中，所述驱动方法在扫描一个画面的扫描周期后面，接着设置比该扫描周期长并且使全部扫描信号线为非扫描状态的休止周期，而且所述休止周期使所述数据信号线的电位固定于规定的的数据信号线休止电位。

利用上述方法，借助在改写一个画面的扫描周期后设置比扫描周期长的休止周期作为非扫描周期，能方便地减少，与数据信号提供频率成正比增加的数据信号线驱动器(源极驱动器)耗电。

又，借助休止周期使数据信号线电位固定于数据信号线休止周期，可最佳控制休止期的数据信号线电位。即，可使扫描周期和休止周期中，数据信号线电位给像素电极的影响实质上相等。因此，即使设置休止周期，也让像素电极的电位有效值大的固定，能实现无闪烁的显示。

于是，矩阵型显示器件中，可兼顾充分低耗电化和充分抑制闪烁的高质量

的显示。

本发明的显示器件具有执行下述显示器件驱动方法的控制装置，即该显示器件驱动方法选择像素配置成矩阵状的画面的各扫描信号线，进行扫描，并且从数据信号线对所选择扫描信号线的像素提供数据信号，进行显示，其特征在于，所述驱动方法包括：设置休止周期，该周期是长于对所述画面进行一次扫描的扫描周期的非扫描周期，使全部扫描信号线成为非扫描状态，并且将所述扫描周期与所述休止周期的和取为一个垂直周期。

本发明的电子设备，具有显示器件，该显示器件具有执行下述显示器件驱动方法的控制装置，选择像素配置成矩阵状的画面的各扫描信号线，进行扫描，并且从数据信号线对所选择扫描信号线的像素提供数据信号，进行显示，该驱动方法包括：设置休止周期，该周期是长于对所述画面进行一次扫描的扫描周期的非扫描周期，使全部扫描信号线成为非扫描状态，并且将所述扫描周期与所述休止周期的和取为一个垂直周期。

本发明的显示器件，具有显示器件，该显示器件具有执行下述显示器件驱动方法的控制装置，选择像素配置成矩阵状的画面的各扫描信号线，进行扫描，并且从数据信号线对所选择扫描信号线的像素提供数据信号，进行显示，该驱动方法包括：设置休止周期，该周期是长于对所述画面进行一次扫描的扫描周期的非扫描周期，使全部扫描信号线成为非扫描状态，并且将所述扫描周期与所述休止周期的和取为一个垂直周期，所述显示器件是具有液晶显示元件的液晶显示器件，该液晶显示元件将像素排列成矩阵状，该像素通过借助扫描信号线提供的扫描信号成为选择状态的有源元件，将由数据信号线提供的数据信号的电荷周期性地写入在像素电极与对置电极之间以液晶为中介而形成的电容中。

本发明的电子设备，装有显示器件，该显示器件具有执行下述显示器件驱动方法的控制装置，选择像素配置成矩阵状的画面的各扫描信号线，进行扫描，并且从数据信号线对所选择扫描信号线的像素提供数据信号，进行显示，该驱动方法包括：设置休止周期，该周期是长于对所述画面进行一次扫描的扫描周期的非扫描周期，使全部扫描信号线成为非扫描状态，并且将所述扫描周期与所述休止周期的和取为一个垂直周期，所述显示器件是具有液晶显示元件的液晶显示器件，该液晶显示元件将像素排列成矩阵状，该像素通过借助扫描信号线提供的扫描信号成为选择状态的有源元件，将由数据信号线提供的数据信号的电荷周期性地写入在像素电极与对置电极之间以液晶为中介而形成的电容

中。

本发明的显示器件驱动方法，选择象素配置成矩阵状的画面的各扫描信号线，进行扫描，并且从数据信号线对所选择扫描信号的象素提供数据信号，进行显示，在扫描一个画面的扫描周期后面，接着设置比该扫描周期长并且使全部扫描信号线为非扫描状态的休止周期，而且所述休止周期将对置电极的电位固定于规定的对置电极休止电位。

本发明的显示器件驱动方法，利用上述显示器件驱动方法，在休止周期将数据信号线的电位固定于数据信号线休止电位，而且利用上述显示器件驱动方法，在所述休止周期将对置电极的电位固定于对置电极休止电位。

本发明的显示器件驱动方法，选择象素配置成矩阵状的画面的各扫描信号线，进行扫描，并且从数据信号线对所选择扫描信号的象素提供数据信号，进行显示，其特征在于，所述驱动方法包括：在扫描一个画面的扫描周期后面，接着设置比该扫描周期长并且使全部扫描信号线为非扫描状态的休止周期，而且，所述休止周期对所述数据信号线施加频率为所述扫描周期供给该数据信号线的数据信号的频率以下的交流驱动信号。

本发明的显示器件驱动方法，选择象素配置成矩阵状的画面的各扫描信号线，进行扫描，并且从数据信号线对所选择扫描信号的象素提供数据信号，进行显示，其特征在于，所述驱动方法包括：在扫描一个画面的扫描周期后面，接着设置比该扫描周期长并且使全部扫描信号线为非扫描状态的休止周期，而且，所述休止周期向对置电极施加振幅在所述扫描周期中供给该对置电极的对电极驱动信号的电压范围内且频率为该对置驱动信号的频率以下的交流驱动信号。

本发明的显示器件驱动方法，其特征在于，休止周期利用上述显示器件驱动方法对数据信号线施加交流驱动信号，而且，所述休止周期利用上述显示器件驱动方法向对置电极施加交流驱动信号，所述2个驱动信号的频率和相位一致。

本发明的显示器件驱动方法，选择象素配置成矩阵状的画面的各扫描信号线，进行扫描，并且从数据信号线对所选择扫描信号的象素提供数据信号，进行显示，其特征在于，所述驱动方法包括：在扫描一个画面的扫描周期后面，接着设置比该扫描周期长并且使全部扫描信号线为非扫描状态的休止周期，而且，所述休止周期向对置电极施加振幅在所述扫描周期中供给所述对置电极的对置电极驱动信号的电压范围内且频率为该对置电极驱动信号的频率以下的

交流驱动的信号，同时也对所述数据信号线施加该交流驱动信号。

本发明的显示器件驱动方法，选择象素配置成矩阵状的画面的各扫描信号线，进行扫描，并且从数据信号线对所选择扫描信号的象素提供数据信号，进行显示，其特征在于，所述驱动方法包括：

在扫描一个画面的扫描周期后，接着设置比该扫描周期长并且使全部扫描信号线为非扫描状态的休止周期，而且，所述休止周期向对置电极施加电位在所述扫描周期中供给所述对置电极的对置电极驱动信号的电压范围内的直流驱动信号，同时也对所述数据信号线施加该直流信号。

本发明的显示器件，其特征在于，具有执行上述显示器件驱动方法的控制装置。

本发明的电子设备，其特征在于，装有上述显示器件。

借助以下所示的记载会充分理解本发明的其他目的，特征和优点。在以下参考附图的说明中会明白本发明的好处。

附图简单说明

图 1 是示出本发明一实施形态所涉及液晶显示器件中液晶板结构的俯视图。

图 2 是图 1 中液晶板的 A—A 线剖视图。

图 3 是示出本发明一实施形态所涉及液晶显示器件的结构的系统框图。

图 4(a)和图 4(b)是示出图 1 中液晶板上一个象素的等效电路的电路图。

图 5(a)和图 5(b)是示出液晶特性的曲线。

图 6 是示出 TFT 的阻断电阻特性的曲线。

图 7 是说明不能充分保持电荷时象素电极电位变化和反射光强度变化的说明图。

图 8(a)和图 8(b)是说明液晶板特性评价方法的说明图。

图 9(a)至图 9(e)是示出液晶板的信号和特性的时序图。

图 10 是示出作为图 1 中液晶板的比较例的液晶板结构的俯视图。

图 11(a)至图 11(e)是示出图 10 中液晶板的信号和特性的时序图。

图 12 是示出本发明另一实施形态所涉及液晶显示器件中液晶板结构的俯视图。

图 13 是图 12 中液晶板的 B—B 线剖视图。

图 14 是示出图 12 中液晶板结构的俯视图。

图 15(a)和图 15(b)是分别示出图 12 中液晶板部分结构的俯视图和侧视图。

图 16 是说明图 15(a)、图 15(b)中液晶板部分位置关系的说明图。

图 17 是说明液晶板的产生的电场状态的说明图。

图 18(a)和图 18(b)是说明液晶板特性评价方法的说明图。

图 19 是示出图 12 中液晶板的变换例的结构俯视图。

图 20 是示出图 12 中液晶板的另一变换例的结构俯视图。

图 21 是示出本发明另一实施形态所涉及液晶显示器中液晶板结构的剖面图。

图 22 是图 21 中液晶板的俯视图。

图 23 是示出本发明又一实施形态所涉及有机 EL 显示器件中有机 EL 板的结构的俯视图。

图 24 是图 23 中有机 EL 板的 EE 线剖视图。

图 25 是示出图 23 中有机 EL 板上一个像素的等效电路的电路图。

图 26 是示出评价本发明一实施形态所涉及液晶显示器件中液晶板特性时用的信号的波形的波形图。

图 27 是示出本发明一实施形态所涉及液晶显示器件的变形例中液晶板上一个像素的等效电路的电路图。

图 28 是说明本发明又一实施形态所涉及显示器件驱动方法的时序图。

图 29 是示出用图 28 中显示器件驱动方法的显示器件的结构系统框图。

图 30 是示出图 29 中显示器件的数据信号驱动器内部结构的电路图。

图 31 是示出图 29 中显示器件的液晶板结构的剖面图。

图 32 是示出图 29 中显示器件的液晶板结构的俯视图。

图 33(a)和图 33(b)是示出图 32 的等效电路的电路图。

图 34 是示出液晶特性的曲线。

图 35 是示出 TFT 阻断电阻特性的曲线。

图 36 是说明不能充分保持电荷时像素电极电位变化和反射光强度变化的说明图。

图 37(a)和图 37(b)是说明液晶板特性评价方法的说明图。

图 38(a)至图 38(e)是示出图 32 中液晶板的信号和特性的时序图。

图 39 是示出图 32 中液晶板的比较例的结构俯视图。

图 40(a)至图 40(e)是示出图 39 中液晶板的信号和特性的时序图。

图 41 是示出图 31 中液晶板的变换例的剖面图。

图 42 是示出图 31 中液晶板的变换例的俯视图。

图 43 是示出矩阵型显示器件结构的框图。

图 44 是说明已有显示器件驱动方法的时序图。

图 45 是说明垂直回扫周期的说明图。

图 46 是示出扫描周期和休止周期中液晶板各驱动信号和光响应的时序图，用于说明本发明又一实施形态的显示器件驱动方法。

图 47 是示出扫描周期和休止周期中液晶板各驱动信号和光响应的时序图，用于说明本发明又一实施形态的显示器件驱动方法。

图 48 是示出扫描周期和休止周期中液晶板各驱动信号和光响应的时序图，用于说明本发明又一实施形态的显示器件驱动方法。

图 49 是说明图 46 所示显示器件驱动方法的比较例的时序图。

图 50 是示出扫描周期和休止周期中液晶板各驱动信号和光响应的时序图，用于说明本发明又一实施形态的显示器件驱动方法。

图 51 是示出采用图 46、图 50、图 56 所示显示器件驱动方法的液晶显示器件的结构概况的框图。

图 52 是示出图 51 所示液晶显示器件具备的液晶板的结构概况的框图。

图 53 是示出图 51 所示液晶显示器件具备的液晶板的结构概况的剖面图。

图 54 是示出图 51 所示液晶显示器件具备的液晶板的结构概况的俯视图。

图 55 是示出图 51 所示液晶板的等效电路的电路图。

图 56 是示出扫描周期和休止周期中液晶板各驱动信号和光响应的时序图，用于说明本发明又一实施形态的显示器件驱动方法。

图 57 是示出图 51 所示液晶显示器件具备的液晶板另一结构概况的框图。

图 58 是示出图 51 所示液晶显示器件具备的液晶板又一结构概况的框图。

实施发明的最佳方式

实施形态 1

根据图 1 至图 11 说明本发明一实施形态所涉及显示器件如下。

首先，根据本案申请人调查的情况，判明将改写频率取为 30Hz 以下的低

频对在栅 Cs 结构的液晶显示器件进行驱动时，显示产生闪烁的原因如下。

具有有源元件的液晶显示元件中，将像素的辅助电容电极形态在该像素一行上方的扫描信号线上的“在栅 Cs”的情况下，对该一行上方的扫描信号线施加扫描信号时所述像素的像素电极电位变动大。通常改写频率为 30Hz 以上时，像素电极电位变动所造成的液晶分子响应得到均衡，未觉察，但改频率为 30Hz 以下，则可觉察液晶分子的响应，产生闪烁，显示质量显著受损。而且，已有技术未对 30Hz 以下的改写频率优化设计有源元件的电阻值，液晶材料的电阻值和介电常数、各像素的辅助电容，30Hz 以下驱动中的闪烁也包含电荷保持欠佳引起的像素电极电位变动部分。因此，判明：为了达到低耗电，在栅 Cs 结构中仅降低改写频率会使显示质量降低。

本发明的显示器件是根据上述产生闪烁的原因提供的。

图 3 示出作为本实施形态所涉及显示器件的液晶显示器件 1 的系统框图。液晶显示器件 1 具有液晶板 2、栅极驱动器 3、源极驱动器 4、控制 IC 的 5、图像存储器 6 和同步时钟发生电路 7。后文详述显示元件，进而详述作为液晶显示元件的液晶板 2 的细节。作为扫描信号驱动器的栅极驱动器 3 对液晶板的各扫描信号线输出分别与选择周期和非选择周期相适应的电压扫描信号。作为数据信号驱动器的源极驱动器 4 将供给所选择扫描信号线上存在的各像素的图像数据作为数据信号，以交流驱动的方式输出到液晶板 2 的各数据信号线。控制 IC5 接收计算机等内部所含图像存储器 6 存储的图像数据，给栅极驱动器 3 分配栅极启动脉冲信号 GSP 和栅极时钟信号 GCK，给源极驱动器 4 分配 RGB 的色调数据、源极启动脉冲信号 SP 和源极时钟信号 SCK。

作为频率设定装置的同步时钟发生电路 7 产生控制 IC5 从图像存储器 6 读出图像数据用的同步时钟，以及生成输出的栅极启动脉冲信号 GSP、栅极时钟信号 GCK、源极启动脉冲信号 SP 和源极时钟信号 SCK 用的同步时钟。本实施形态中，在同步时钟发生电路 7 进行同步时钟频率设定，用于使上述各信号配合液晶板 2 的画面改写频率。栅极启动脉冲信号 GSP 的频率相当于上述改写频率，同步时钟发生电路 7 中，至少可将一个改写频率设定为 30Hz 以下，也可设定任意多个改写频率，包括 30Hz 以上。

图 3 中，同步时钟发生电路 7 根据从外部输入的频率设定信号 M1、M2 改变改写频率的设定。频率设定信号数量可任意，但例如这样假设有两种频率设定信号 M1、M2，则如表 1 所示，可设定 4 种改写频率。

表 1

M1	M2	设定频率 (Hz)
H	H	60
H	L	30
L	H	15
L	L	6

改写频率的设定可以如本例那样，使同步时钟发生电路 7 输入多个频率设定信号，也可使同步时钟发生电路 7 配备调整改写频率用的电位器或选择该频率用的开关。当然，为了用户设定方便，也可在液晶显示器件 1 的壳体外周面配备调整改写频率用的电位器或选择该频率用的开关。同步时钟发生电路 7 只要做成至少可根据外部指示改变改写频率的设定即可。或者，也可设定为配合显示的图像自动切换改写频率。

栅极驱动器 3 以从控制 IC5 接收的栅极启动脉冲信号 GSP 为标记，启动液晶板 2 的扫描，并且按照栅极时钟信号 GCK 依次对各扫描信号施加选择电压，源板驱动器 4 根据从控制 IC5 接收的源极启动脉冲信号 SP，按照源极时钟信号 SCK 将送来的各像素的灰度数据存入寄存器，并按照下一源极启动脉冲信号 SP 将灰度数据写入各数据信号线。

图 2 示出液晶板 2 的剖面结构。该图相当于后文所述图 1 的 A-A 线剖视图。液晶板 2 是有源矩阵型反射式液晶板，具有两块玻璃基片 11、12 夹持向列型液晶等的液晶层 13，并且玻璃基片 12 上形成作为有源元件的 TFT14...的基本结构。本实施形态中，作为有源元件，采用 TFT14 或其他的 FET 的扫描信号在选择周期对栅极施加选择电压，从而源极与漏极之间导通，成为选择状态。2 端子元件在后文所述那样的结构中，一个端子施加扫描信号电压，另一个端子通过液晶施加符合数据信号的电压，并且在选择周期借助扫描信号施加的电压和数据信号施加的电压使两个端子导通，成为选择状态。

玻璃基片 11 的上表面依次设置控制入射光状态用的相位差片 15，偏振片 16 和防反射膜 17。玻璃基片 11 的下表面依次设置 RGB 滤色片 18 和作为对置电极的透明公开电极 19。可利用滤色片 18 进行彩色显示。

各 TFT14 中，将玻璃基片 12 上设置的部分扫描信号线作为栅极 20，其上形成栅绝缘膜 21。在隔着栅极绝缘膜 21 与栅极 20 相对的位置设置 I 型非晶硅

层 22，并且形成 n^+ 型非晶硅层 23、23，包围 i 型非晶硅层 22 的沟道区。一个 n^+ 型非晶硅层 23 的上表面形成成为部分数据信号线的数据电极 24，从另一 n^+ 型非晶硅层 23 的上表面到栅极绝缘膜 21 中平坦部分的上表面，引出并形成漏极 25。漏极 25 的引出起始部位相反侧的一端如后文所述图 1 所示那样，连接与辅助电容布线 33 对置的矩形辅助电容电极焊盘 27a。TFT14... 的上表面形成层间绝缘膜 26，层间绝缘膜 26 的上表面设置反射电极 27b...。反射电极 27b... 是反射构件，用于利用周围的光进行反射型显示。为了控制反射电极 27b... 的反射光方向，层间绝缘膜 26 的表面形成微细凹凸。

各反射电极 27b 通过层间绝缘膜 26 中设置的接触孔 28 与漏极 25 导通。即，数据电极 24 所施加并且由 TFT14 控制的电压从漏极 25 经接触孔 28 加到反射电极 27b，借助反射电极 27b 与透明公共电极 19 之间的电压驱动液晶层 13。也就是说，辅助电容电极焊盘 27a 与反射电极 27b 相互导通，并且反射电极 27b 与透明公共电极 19 之间介入液晶。这样，辅助电容电极焊盘 27a 和反射电极 27b 构成像素电极 27，并且在像素电极 27 与透明公共电极 19 之间介入液晶，形成通过处于选择状态的 TFT14 写入决定显示状态的电荷的电容（后文将说明的液晶电容 C_{lc} ）。在透射型液晶显示器件的情况下，配置成相当于上述各电极的像素电极为透明电极。图 2 的液晶板 2 在与像素电极 27 不同的玻璃基片 12 上设置透明公共电极 19，但本实施形态不限于此，也可以是将公共电极设置在与像素电极相同的基片上的“IPS (In Plane Switching: 平面内切换)”方式结构的液晶板。

如俯视图 2 中液晶层 13 下方的部分的图 1 所示那样，液晶板 2 还在玻璃基片 12 上正交设置供给 TFT14 中栅极 20 扫描信号的扫描信号线 31... 和供给 TFT14 中数据电极 24 数据信号的数据信号线 32...。然后，设置分别一辅助电容电极焊盘 27a... 对置的辅助电容布线 33...。一对辅助电容电极焊盘 27a 和辅助电容布线 33 是形成后文所述像素中对所述电容（液晶电容 C_{lc} ）的辅助电容（后文所述辅助电容 C_{cs} ）的电极。在基片 12 上与扫描信号线 31... 平行地设置辅助电容布线 33...，使其在扫描信号线 31... 以外的位置，即避开扫描信号线 31... 的位置，与辅助电容电极焊盘 27a... 成对，部分包围栅极绝缘膜 21，并且该辅助电容布线与辅助电容电极焊盘 27a... 一起，不在与扫描信号线 31... 之间导入电容耦合。不受此情况限制，只要辅助电容电极焊盘 27a... 和辅助电容布线 33... 设置成处于与扫描信号线 31... 之间不导入电容耦合的位置即可。反射电极

27b...与扫描信号线 31...之间的电容耦合, 当然小到可忽略。

从液晶板 2 上方观看, 由相邻扫描信号线 31、31 和相邻数据信号线 32、32 实质上包围的区间的玻璃基片 11 和 12、晶层 13、TFT14、相位差片 15、偏振片 16、防反射膜 17、滤色片 18、透明公共电极 19、层间绝缘膜 26、像素电极 27 和辅助电容布线 33 是构成一个像素的要素。各像素连接扫描信号线 31...中的一条和数据信号线 32...中的一条, 根据扫描信号和数据信号, TFT14 周期性地成为选择状态, 并且通过 TFT14 将决定显示状态的电荷写入规定的电容(后文所述的液晶电容 C_{LC})。图 1 中为了明确辅助电容电极焊盘 27a...与辅助电容布线 33...的位置关系, 部分省略反射电极 27b...的示出。图 1 中未示出图 2 中层间绝缘膜 26 的表面凹凸。

有源元件采用 MIM 等 2 端子元件时, 图 1 中各 TFT14 的位置上设置 2 端子元件, 使其串联在相当于数据信号线 32 的数据信号线与相当于像素电极 27 的像素电极之间。然后, 连接各像素设置的对置电极(透明电极), 使其通过相当于液晶层 13 的液晶层与相当于辅助电容电极焊盘 27a 的辅助电容电极焊盘对置, 使相当于扫描信号线 31 的各扫描信号线不连接 2 端子元件。这时, 一个像素由用相邻扫描信号线和相邻数据信号线包围的区域中与采用 TFT14...时的上述液晶板 2 对应的要素构成。作为 3 端子元件采用 TFT 以外的 FET 时, 其结构的电连接与采用 TFT14...时相同, 因而省略说明。

图 4(a)和图 4(b)示出有源元件采用 3 端子元件的上述结构的液晶板 2 中一个像素的等效电路。图 4(a)的等效电路在 TFT14 上连接用透明公共电极 19 和反射电极 27 夹持液晶层 13 而形成的液晶电容 C_{LC} 和用辅助电容电极焊板 27a 和辅助电容布线 33 夹持栅板绝缘膜 21 而形成的辅助电容 C_{CS} , 并且使透明公共电极 19 和辅助电容布线 33 成为直流电位固定。图 4(b)的等效电路通过缓存器对上述辅助电容 C_{CS} 的辅助电容布线施加交流电压 V_b , 通过缓存器对上述液晶电容 C_{LC} 的透明公共电极 19 施加交流电压 V_a 。交流电压 V_a 和 V_b 振幅相等, 相位对齐。因此, 这时透明公共电极 19 的电位和辅助电容布线 33 的电位之间相位相同, 产生振动。图 4(a)那样将液晶电容 C_{LC} 与辅助电容 C_{CS} 并联的结构中, 有时通过缓存器施加共用交流电压, 代替固定的直流电位。

这些等效电路中, 对扫描信号线 31 施加选择电压, 使 TFT14 为导通状态, 并且从数据信号线 32 对液晶电容 C_{LC} 和辅助电容 C_{CS} 施加数据信号。接着, 对扫描信号线 31 施加非选择电压, 使 TFT14 为阻断状态, 从而像素保持写入液晶

电容 C_{LC} 和辅助电容 C_{CS} 的电荷。这里，如上文所述，设置形成像素的辅助电容 C_{CS} 的辅助电容布线 33，使其处于与扫描信号 31 之间不导入电容耦合的位置，因而忽略上述电容耦合，在图中示出等效电路。这种状态下，利用同步时钟发生电路 7，设定用 30Hz 以下的改写频率改写液晶电容 C_{LC} 的电荷，即液晶板 2 的画面，这与已有技术那样用在栅 C_S 结构形成辅助电容时不同，能抑制图 1 中一行上的扫描信号线 31 等扫描信号线电位变动带来的液晶电容 C_{LC} 的电极（即像素电极 27）的电位变动。有源元件为 2 端子元件时也相同。

借助做成 30Hz 以下的低频驱动，降低扫描信号频率，充分减少扫描信号驱动器耗电，同时降低数据信号线极性反相的频率，充分减少数据信号驱动器（图 1 的结构时，为源极驱动器 4）的耗电。又借助抑制像素电极 27 的电位变动，取得无闪烁的稳定显示质量。

下面说明对规模为对角线长 0.1m，扫描信号线 31 为 240 根，数据信号线 32 为 320X3 根的液晶板 2 的特性进行分析的结果。

图 5(a) 和图 5(b) 是对所述液晶层 13 采用的液晶（メルク公司制造的 ZLI-4792）测量写入时间固定为定值（例如 100usec）时液晶电压保持率 H_r 与驱动频率（改写频率）的依存关系所得的结果。图 5(b) 是图 5(a) 中驱动频率放大 0Hz~5Hz 范围的图。图 6 是测量 TFT14 的阻断电阻值与 TFT14 的栅极 20 的电位（即扫描信号 31 的电位）的关系所得的结果。液晶电压保持率 H_r 和 TFT14 的阻断电阻值不充分，则写入液晶电容 C_{LC} 和辅助电容 C_{CS} 的电荷在 TFT14 的非选择周期泄漏，如图 7 所示，像素电极 27 的电位变动，使来自反射电极 27b 的反射光强度变动。

与像素电极 27 的电位和来自反射电极 27b 的反射光强度发生关系的像素电压保持率 P 表为：

$$P = V_1 \cdot \exp[-T / \{(C_{LC} + C_{CS}) \cdot R\}] / V \quad (1)$$

其中，

$$V_1 = V - \{V \cdot (1 - Hr(T)) \times C_{LC} / (C_{LC} + C_{CS})\}$$

T: TFT14 的非选择周期

$H_r(T)$: 图 5(a)、图 5(b) 中某驱动频率下时间 T 后的液晶电压保持率。

V: 紧接写入后的像素电极 27 与透明公共电极 19 的电位差

R: 图 6 中 TFT14 的阻断电阻值

因此， $V_1 \cdot \exp[-T / \{(C_{LC} + C_{CS}) \cdot R\}]$ 为从写入开始经过时间 T 后像素电极 27

与透明公共电极 19 的电位差。

例如, $T=180\text{nsec}$ 时, 如表 2 那样设定液晶电压保持率 $H_r(T)$ 、TFT14 非选择时的电阻值(即阻断电阻值) R 、液晶电容 C_{LC} 和辅助电容 C_{CS} , 根据式(1)计算象素电压保持率 P , 则该 P 为 99.7%。

表 2

液晶电压保持率(180msec 后)	99.7%
TFT 非选择时的电阻	$1.5 \times 10^{15} \Omega$
液晶电容	0.45pF
辅助电容	0.32pF+

据此, 详细研究象素电压保持率 P 和闪烁觉察界限。如图 8(a)所示, 制作评价闪烁用的显示单元 41, 该单元使内侧形成透明电极 43 的 2 块玻璃基片 42 对合在一起, 而且在透明电极 43、43 之间夹持液晶 44。然后, 在该闪烁评价用的显示单元 41 的 2 个透明电极 43、43 之间施加来自信号发生装置 45 的电压。图 8(b)示出信号发生装置 45 输出的电压波形。图 8(b)中取 V_s 为 2V, 非选择周期 T 在 32msec(约 30Hz)~167msec(约 6Hz)之间变化, 从而使 V_e 变化。显示单元 41 先充电到 V_s 的电压后, 电压慢慢下降到 V_e 。接着, 施加 $-V_s$ 的电压, 则显示单元 41 的亮度发生变化, 用眼睛观看确认这时的亮度变化, 即闪烁。

这里, V_e/V_s 相当于实际液晶显示器 1 的象素电压保持率 P 。详细观察象素电压保持率 P 和闪烁发生状况时, 可得表 3 所示的结果。

表 3

像素电压保持率[%]	闪烁目视评价结果
80.0	×
82.0	×
84.0	×
86.0	△
88.0	△
90.0	○
92.0	○

94.0	○
96.0	○
98.0	○
100.0	○

○：未觉察闪烁

△：略为觉察闪烁

×：觉察闪烁

据此，即使将画面改写频率取为 30Hz 以下，为了具体得到无闪烁到无闪烁的稳定显示质量的液晶板 2，只要象素电压保持率 $P > 0.9$ ，使象素电极 27... 的电位几乎不变动即可。

图 9(a)~图 9(e) 示出以上结构的液晶显示器件 1 中进行低频驱动时的扫描信号波形，数据信号波形，象素电极 27 的电位和来自反射电极 27b 的反射光强度。画面改写频率取为 6Hz，即 60Hz 的 1/10。详细而言，相当于 6Hz 的改写周期 167msec 中，命名每一扫描信号线 31... 的选择周期为 0.7msec，非选择周期为 166.3msec。进行驱动，使每一扫描信号供给数据信号线 32... 的数据信号极性反相，而且每次改写将极性相反的数据信号输入到一个象素。

图 9(a) 示出高于所关注象素扫描信号线 31 一行上方的扫描信号线 31 输出的扫描信号波形，图 9(b) 示出所关注象素(本行)扫描信号线 31 输出的扫描信号波形，图 9(c) 示出所关注象素的数据信号线 32 输出的数据信号波形，图 9(d) 示出所关注象素的象素电极 27 的电位。图 9(a) 和图 9(d) 可知，对一行上方的扫描信号线 31 施加电压时，象素电极 27 的电位稳定。这时，测量来自反射电极 27b 的反射光强度，则如图 9(e) 所示，几乎未确认到反射光强度变化。即使根据目视的评价结果，也确认能得到无闪烁、均匀且良好的显示质量。

与此相反，如图 10 所示，对一行上方的扫描信号线 31'... 使辅助电容电极焊盘 27a'... 对置，形成辅助电容的已有技术的在栅 Cs 结构中，取得图 11(a)~图 11(e) 的结果。从图 11(a)~图 11(d) 可知，对一行上方的扫描信号线 31' 施加选择电压时，象素电极 27' 的电位变动大。结果，如图 11(e) 所示，来自反射电极 27b' 的反射光强度也变动，即使自视评价结果，也觉察到闪烁。

现详细研究扫描信号所造成象素电极的电位变动和闪烁觉察界限。对图 8(a) 所示的闪烁评价用显示单元 41 施加图 26 所示波形的电压。图 26 中，电压 V1 是为显示规定灰度而施加到液晶层 44 (透明电极 43、43 之间) 的电压，相

当于液晶显示器件漏极与公共电极之间的实际电压(实际象素电极的电位)，即写入决定显示状态的电荷的规定电容上的电压。叠加在电压 V_1 上的脉冲电压 V_p 是由扫描信号线的扫描产生并且加在 V_1 上的噪声，脉冲电压 V_p 的重叠部分是电压 V_1 的变动部分。

这里，将电压 V_p 的脉冲宽度取为 50usec，并且电压 V_1 的变化周期(相当于改写规定电容的电荷的周期)在 33.3msec~167msec 的范围内摆动，使电压 V_p 的值变化，以确认闪烁状况时，得到表示所示的结果。

表 4

V_p [V]	闪烁目视评价结果
2.0	○
2.2	○
2.4	○
2.6	○
2.8	○
3.0	○
3.2	△
3.4	△
3.6	×
3.8	×
4.0	×

○：未觉察闪烁

△：略为觉察闪烁

×：觉察闪烁

由表 4 可知，为了即使画面改写频率为 30Hz 以下(变化周期 T 为 33.3msec 以上)，也得到无闪烁的液晶板，最好扫描带来的象素电极电位变动(规定电容的电压变动)为 3V 以下。通常的液晶板中，象素电极与本体的象素所连接的扫描信号线之间的电容耦合小，象素本身在选择周期的扫描带来的象素电极电位变动为 2V 以下，具体而言，为 1V 左右。因此，将象素电极的电位变动抑制到 3V 以下，通常不会由于象素本身所连接扫描信号线来的电压 V_1 的变动部分而觉察闪烁。这点对非选择周期 T 尤其重要。

所述液晶板 2 中，辅助电容电极焊盘 27a...和辅助电容线 33...设置成处于与扫描信号线 31...之间不导入电容耦合的位置，因而选择周期当然不用说，即使非选择周期 T，也几乎没有因扫描信号线 31...伴随提供扫描信号所加的噪声而液晶电容 C_{LC} 的电压变动。这样，液晶板 2 在结构上就做成：将所述扫描信号线 31...伴随提供扫描信号加到液晶电容 C_{LC} 的电压上的噪声造成的所述电压变动抑制得小于显示状态觉察闪烁的值（这里为 3V 以下）。

又，如图 10 那样，使辅助电容电极焊盘 27a'与扫描信号线 31'对置而形成液晶电容 C_{LC} 的辅助电容 C_{CS} 的在栅 C_S 结构的液晶板中，通过辅助电容 C_{CS} ，像素电极 27 的电位发生变动，其变动部分 V_p 表为：

$$\Delta V_p = \Delta V_g \times C_{CS} / (C_{CS} + C_{LC} + C_{GD} + C_{SD}) \quad (2)$$

其中，取决于

V_g ：扫描信号线电位变动值

C_{GD} ：由部分晶体管的扫描信号线 31'和像素电极 27'形成的电容

C_{SD} ：由像素和数据信号线形成的电容。

通常 $C_{LC} \gg C_{GD}$ 、 $C_{LC} \gg C_{SD}$ ，例如 $\Delta V_g = 25V$ 时，如果 C_{LC} 为 C_{CS} 的 10 倍以上，则实质上 $\Delta V_p < 3V$ 。因此，即使具有在栅 C_S 结构的液晶板的液晶显示器件，结构上做成对应于供给扫描信号线 31'...的扫描信号，将所述扫描信号线 31'...伴随提供扫描信号加到液晶电容 C_{LC} 的电压上的噪声造成的所述电压变动抑制到 3V 以下，即抑制到显示状态不觉察闪烁的值，则也能消除显示的闪烁。

本实施形态中液晶板 2 那样相当于共极 C_S 结构的 TFT 驱动液晶板中进行低频驱动，实质上等同于上述闪烁评价用显示单元 41（标准显示单元）上施加低频矩形波。以往液晶精制技术不充分，液晶所含杂质浓度较高。则相当于对液晶材料电阻值未作低频改写用的最佳设计。于是，本案申请人将这种杂质浓度较高的液晶用于闪烁评价用显示单元的液晶层 44，并施加低频矩形波，则所加电压极性反相时液晶作出响应，确认产生闪动（闪烁）。可认为这是因为极性反相时产生杂质离子移动带来的电荷收发而引起电压降落。在栅 C_S 结构在特定条件下扫描信号通过辅助电容给像某电极电位造成变动大，因而可认为其带来的闪烁大于共极 C_S 结构的闪烁。即使现在也可用“故意掺入杂质的液晶材料”、“管理状态不好的液晶材料”或“管理状态不好的显示单元”再现这种现象。因此，可知以往为了看不到闪烁，必然将极性反相频率做成 $30Hz$ 以上。

与此相反，当前用“高度精制的液晶材料”，而且用“以高度净化工序制

作的显示单元”，则即使在 30Hz 以下进行驱动，也不能确认到闪烁。可认为这是因为液晶中的杂质移动小到可忽略的程度，不产生极性反相时带来的电荷收发，不引起电压降落。这样，由本案申请人首先确认即使 30Hz 以下也能进行不产生闪烁的驱动。又，液晶显示器件与 CRT 不同，是进行经常保持显示状态的“保持型显示”的器件，尽管显示静止图像时不需要进行高速电荷改写，却历来如上文所述那样，形成 CRT 的高速改写，只能用 60Hz 这样的高频进行改写。这样，以往未考虑进行低频驱动，也没有办法达到想出用本实施形态的液晶显示器件 1 中液晶板 2 那样相当于共极 C_s 的结构或其他结构减小像素电极电位变动并进行 30Hz 以下的低频驱动。

接着，进而在测量液晶显示器件 1 的耗电的情况下，将画面改写周期取为 16.7msec (改写频率 60Hz) 进行驱动时，测得该耗电为 160mW，与此相对，将画面改写频率取为 167msec (改写频率 6Hz) 进行驱动时，该耗电为 40mW，证实大为减少。

作为将改写频率设定为 30Hz 以下的例子，图 9(a)~图 9(e) 中举出 6Hz，但改写频率的较佳范围是 0.5Hz~30Hz。从图 5(b) 可知，液晶电压保持率 H_r 从每 1Hz 为 97% 下降，急剧降低到 0.5Hz 为约 92%。液晶电压保持率 H_r 变成很小，则引起液晶层 13 和 TFT14 漏电，像素电极 27 的电位变动，亮度变化，产生闪烁。又，离开这里议论的写入 1sec~2sec 后的时间段中 TFT14 的阻断电阻值无大变动。因此，显示的闪烁很大程度取决于液晶电压保持率 H_r 。

据此，将改写频率取为 30Hz 以下，同时将下限取为 0.5Hz，充分抑制像素 27 的电位变动。由此，能达到充分低耗电化和可靠防止像素闪烁。更好的是将改写频率取为 15Hz 以下，使耗电极大减少，同时将下限取为 1Hz，将像素电极 27 的电位变动抑制得非常小。由此，能达到非常大的低耗电化和进一步可靠防止像素闪烁。

如上文所述，同步时钟发生电路 7 可设定多个改写频率。因此，例如在显示静止图像或活动少的图像时，将改写频率设定为 30Hz 以下，谋求低耗电，而在显示活动图像时，将改写频率设定为 30Hz 以上，确保显示须畅等，能进行适应所显示图像的状态的改写频率设定。将这样多个改写频率按照 15Hz、30Hz、60Hz 等那样，分别设定为最低改写频率的整数倍关系，则全部改写频率可用共同的基准同步信号外，还可在切换改写频率时，方便地进行所提供数据信号的抽删或追加。又如本例这样，将改写频率分别设定成最低改写频率的 2

的整数次方倍，使其为 15Hz 的 2 倍的 30Hz 或 15Hz 的 4 倍的 60Hz 等，则借助以 2 的整数次方分之一对最低频率逻辑信号分频，可用进行频率变换的普通简单分频电路分别产生各改写频率。

此外，液晶显示器件 1 中，设定刷新频率，决定将液晶板 2 的显示内容更新为不同图像的周期，即对各像素提供不同的像素数据进行显示状态更新用的数据信号提周期。下文那样规定改写频率和刷新频率的关系，能改善液晶板 2 的特性。

例如，将多种改写频率中至少最低频率设定为更新频率的 2 以上的整数倍，则这样设定的改写频率对前一更新到下一更新的同一显示内容，使基于改写频率的各像素的选择次数为 2 以上的整数次。如果刷新频率为 3Hz，则图 9(a)~图 9(e)的例子中，改写频率 6Hz 为刷新频率的 2 倍，因而从前一更新到下一更新对相同像素可分别提供一次正极性的数据信号和负极性数据信号。因此，对同一显示内容，可利用交流驱动使像素电极 27 的电位极性反相并进行显示，从而提高液晶极 2 所用液晶的可靠性。

又，将同步时钟发生电路器做成能配合刷新频率的改变，把至少最低改写频率改变为改变后的刷新频率的 2 以上的整数倍，则即使改变刷新频率，这样改变设定后的改写频率对液晶极 2 中的同一显示内容，也能利用交流驱动使像素电极 27 的电位极性反相并进行显示。因此，能方便地维持液晶极 2 所用液晶的可靠性。例如，把刷新频率从 3Hz 改变到 4Hz 时，可将 6Hz、15Hz、30Hz 等改写频率改变为 8Hz、20Hz、40Hz 等改写频率。如果在满足上述状态的条件 下，把最低改写频率设定为 2 以上的整数，如 6Hz 那样，则刷新频率为 1Hz 以上，能 1 秒刷新 1 次以上画而显示内容，因而液晶板 2 的画而显示时钟时，能正确地按 1 秒的间隔进行秒显示。

如上文所述，根据本实施形态的液晶显示器件 1，具有有源元件的结构中，能达到低耗电，并且依然保持良好的显示质量。而且，液晶显示器件 1 具有反射电极 276...，是需要背光的反射型液晶显示器件，因而成为 30Hz 以下驱动带来的低耗电比率大的液晶显示器件。液晶板背面装反射构件的反射型液晶显示器件也是这样。

上述液晶显示器件 1 可装于以便携电话、袖珍游戏机、PDA(个人数字助理器)、便携电视、遥控器、笔记本型个人计算机、其他便携终端等便携设备为首的电子设备。装于电池驱动的电子设备，则由于装有达到低耗电且依然保持

良好显示质量的液晶显示器件 1，容易实现长时间驱动。

以上说明了显示元件的例子，该元件利用设置成与扫描信号线不产生电容耦合的辅助电容电极焊盘和辅助电容布线形成对规是电容的辅助电容，但实施本发明时，显示元件不限于该例的结构，作业辅助电容 $C_{cs}=0$ ，如果满足式(1)，不配置辅助电容布线的结构的显示元件(液晶显示元件)也可。例如可举出的结构为：作为辅助电容 $C_{cs}=0$ 时的显示元件，从图 1 的液晶板 2 去除漏极 25...、辅助电容电极焊盘 27a...和辅助电容布线 33...，将 TFT14...的各漏极连接到反射电极 27b。

图 27 示出这种结构中一个像素的等效电路。图 27 的等效电路相当于从图 4(a)的等效电路去除由辅助电容电极焊盘 27a 和辅助电容布线 33 形成的辅助电容 C_{cs} 的电路。本实施形态中即使辅助电容 $C_{cs}=0$ 时，式(1)中表示的像素电压保持率 P 也为 99.5%，并且将改写频率取为 30Hz 以下，也得到无闪烁的显示。因此，具有这种结构的显示器件中也能达到低耗电，并且依然保持良好的显示质量。

此外，在像素电极与扫描信号线之间产生电容耦合达到能忽略的程度时，如果满足以下所示的条件，则液晶板结构上形成将扫描信号线伴随提供扫描信号加到液晶电容 C_{lc} 电压上的噪声变动抑制到显示状态不觉察闪烁的值以下。上述式(2)描述像素电极 27'通过辅助电容电极焊盘 27'和扫描信号线 31'之间的电容(辅助电容 C_{cs})受到的电位变动。像素电极 27'与扫描信号线 31'之间的电容随电极间距离、电极间所存在物质的介电常数和电极相对的面积变化。因此，设像素电极 27'与扫描信号线 31'之间的耦合电容为 C_{cp} ，则用与式(2)相同的考虑方法能导出顾及耦合电容 C_{cp} 时的像素电极 27'受到的电位变动。

例如，在栅 C_s 结构的情况下，设辅助电容 C_{cs} 不包含耦合电容 C_{cp} ，则式(2)的电容比的分子取为 $C_{cs}+C_{cp}$ ，分母为 $C_{cs}+C_{cp}+C_{lc}+C_{cd}+C_{sd}$ 时的 VP 成为像素电极 27'的电位变动部分。又例如共极 C_s 结构的情况下，式(2)的电容比的分子为 C_{cp} ，分母为 $C_{cs}+C_{cp}+C_{lc}+C_{cd}+C_{sd}$ 时的 VP 成为像素电极的电位变动部分。再例如不设置辅助电容的结构时，式(2)的电容比的分子为 C_{cp} ，分母为 $C_{cp}+C_{lc}+C_{cd}+C_{sd}$ 时的 VP 成为像素电极的电位变动部分。因此，只要上进 VP 为一定值以下(上述例子中相当于 3V 以下)，就显示状态不产生闪烁。

如上文所述，液晶板 2 将辅助电容电极焊盘 27a...和辅助电容布线 33...设置成处于与扫描信号线 31...之间不产生电容耦合的位置。这意味着辅助电容电

极焊盘 27a...和辅助电容布线 33...与扫描信号线 31...之间不产生成为上述耦合电容 C_{CP} 的一部分的电容, 扫描带来的 V_P 为一定值以下。又, 如上文所述, 液晶板 2 中, 反射电极 27b...与扫描信号线 31...之间的电容耦合小到能忽略的程度。这意味着反射电极 27b...与扫描信号线 31...之间不产生成为上述耦合电容 C_{CP} 的一部分的电容, 扫描带来的 V_P 为一定值以下。据此, 液晶板 2 的显示不产生闪烁。

实施形态 2

用图 12 至图 19 说明本发明另一实施形态的显示器件如下, 具有与上述实施形态 1 所用组成要素相同功能的组成要素标注相同的号, 省略其说明。

本实施形态的显示器件是将实施形态 1 中图 3 说明的液晶显示器件 1 的液晶板 2 置换成图 12 和图 13 所示显示元件, 进而替换成作为液晶显示元件的液晶板 51 的液晶显示器件。

图 13 示出液晶板 21 的剖面结构。图 13 相当于后文所述图 12 中 B-B 线的剖视图。液晶板 51 是有源矩阵型反射式液晶板, 基本结构与液晶板 2 相同。最上层设置前向散射片 52, 代替液晶板 2 的防反射膜 17。上表面设置平坦的层间绝缘膜 53, 代替液晶板 2 中具有微细凹凸的层间绝缘膜 26。还设置平坦的反射电极 54b..., 代替液晶板 2 的反射电极 27b...。代替辅助电容电极焊盘 27a...的辅助电容电极焊盘 54a...与反射电极通过设置在与液晶板 2 中接触孔 28...不同的位置的接触孔 55...相连, 相互导通。这里, 将辅助电容电极焊盘 54a...和反射电极 54b...合在一起做成像素电极 54。

图 12 示出俯视图 13 的液晶板 51 中液晶层 13 往下部分的状态。如图 12 所示, 将各像素的反射电极配置成覆盖在扫描方向作为液晶板 51 上下方向时驱动一行上方像素的扫描线和驱动一行上方像素的 TFT14 的上面。还在辅助电容电极焊盘 54a 中形成辅助电容布线 33 和辅助电容 C_{CS} 的部位的上方设置接触孔 55。对液晶板 51 在箭头号丁的方向进行取向处理。

大部分时间分别对扫描信号线 31...施加非选择电压。采用非晶硅的有源矩阵液晶显示器件时, 该非选择电压通常为-10V 左右。为了提高液晶材料的可靠性一般施加通常每一场极性反相的数据信号, 即最好对同一像素进行交流驱动。该条件下, 用 30Hz 以下的改写频率进行驱动, 则在将各像素的反射电极和驱动一行上方的像素的扫描信号线配置成不对置时, 产生具有与像素电极面平行的方向的分量的电场。而且, 在数据信号为正极性时和负极性时场强度产

生差别。结果，象素电极的边缘(端部)产生反向倾斜域引起的偏斜，有时可觉察闪烁，使显示质量受损。

因此，本实施形态考虑此情况，将各象素的反射电极 54b 配置成存在与驱动一行上方的象素的扫描信号线 31 对置的部位。于是，即使在每次改写反射电极 54b 的数据号进行数据信号极性反相时，该反射电极 54b 与一行上方象素的扫描信号线 31(该象素连接的扫描信号线 31)之间也不发生具有与反射电极面平行的方向的分量的电场。因此，能抑制反射电极 54b 的边缘(端部)产生反向倾斜域引起的偏斜。上述例子中，使反射电极 54b 与驱动一行上方的象素的扫描信号线 31 对置，但也可使其与驱动一行下方的象素的扫描信号线 31 对置。即，只要反射电极 54b 与驱动和一行上方象素或一行下方象素等本身所属象素的行沿扫描方向的一定朝向相邻的象素的扫描信号线 31 对置即可。换句话说，可将反射电极 54b 配置成至少存在与和本身所属象素沿扫描方向的一定朝向相邻的象素连接的扫描信号线 31 对置的部位。本实施形态使反射电极 54b 扫描信号线 31 对置，但将这样配置的反射电极 54b 原样置换成透光型象素电极，也能得到同样的效果。

还将各象素的反射电极 54b 配置成存在与驱动一行上方的象素的 TFT14 对置的部位。利用这种配置，如图 12 所示，即使作为扫描信号线 31 的一部分的栅极 20 从扫描信号线 31 主体分支，并延伸到 TFT14 时，也能使反射电极与栅极 20 对置。因此，反射电极 54b 与栅极 20 之间不存在具有与反射电极面平行的方向的分量的电场，因而能抑制反射电极 54b 边缘产生反向倾斜域引起的偏斜。上述例子中使反射电极 54b 与驱动一行上方的象素的 TFT14 对置，但也可使其与驱动一行下方的象素的 TFT14 对置。即，只要反射电极 54b 与驱动和本身所属象素的行在一定方向相邻的行的象素的 TFT14 对置即可。换句话说，可将反射电极配置成至少存在对置于与本身所属象素在所述一定方向相邻的象素的 TFT14 的部位。

利用这种配置，可用称为反射电极 54b 的同一基片内的层对 TFT14 的沟道区进行遮光，因而减少光返回到沟道区。借助对沟道区遮光抑制光激励沟道区的载流子，防止非选择周期中 TFT14 电阻值减小。由此，即使用 30Hz 以下的改写频率驱动象素，也能缓解电荷保持欠佳引起的亮度变动，得到更加没有闪烁的显示。本实施形态使反射电极 54b 与 TFT14 对置，但将该配置的反射电极 54b 原样置换成非透光型的其他象素电极，也能取得同样的效果。

本实施形态中，如图 14 所示，在液晶板 51 有效显示行中作为沿扫描方向的一定朝向的起点侧端部的行的最下行下方，设置空行。空行中设置与扫描信号线 31... 和辅助电容布线 33... 同方向延伸的空扫描信号线 56、空辅助电容布线 57。又在空扫描信号线 56 与数据信号线 32... 的交点分别设置 TFT58，而且设置通过漏极 25 连接该各 TFT58 的辅助电容电极焊盘 61a 和通过接触孔 60 连接该焊盘 61a 的作为有源元件遮光层的反射电极 61b。最下行的扫描信号线 31 和 TFT14... 与借助空扫描线 56 选择的反射电极 61b... 对置。由此，液晶板 51 在沿扫描方向的上述一定朝向的起点侧端部的行的一步的外侧设置构成将作为有源元件遮光层的像素电极的有效显示行像素的像素的行。换句话说，液晶板 51 设置一种像素，与上述一定朝向的起点侧端部的像素在所述一定朝向的相反方向相邻，并且构成将作为有源元件遮光层的反射电极 61b 用于像素电极的有效显示像素。

由于能用反射电极 61b... 对最下行的 TFT14 进行遮光，防止非选择周期中该 TFT14 的电阻值降低。因此，即使用 30Hz 以下的改写频率驱动像素，也能缓解电荷保持欠佳造成的亮度变动，得到更加没有闪烁的显示。反射电极 61b... 是非透光型电极，与反射电极 54b... 同样地由数据信号线 32... 提供数据信号，因而可作交流驱动。利用对反射电极 54b... 进行交流驱动，在例如反射电极 54b... 电连接的 TFT58... 为阻断状态且反射电极 54b... 电浮动时等，避免反射电极 54b... 积存非进行控制的电荷而对液晶施加直流电压。因此，防止反射电极 54b... 外围的液晶劣化，提高液晶材料可靠性，进而提高显示像素部分的可靠性。

上述例子中，反射电极 61b... 对最下行的 TFT14... 进行遮光，但在图 14 中使液晶板 51 上下翻转时，使规定所述相邻朝向的“一定朝向”上下翻转，因而对最上行的 TFT14... 遮光。这样，反射电极 61b... 对上述一定朝向的起点侧端部的行的 TFT14... 遮光，也就是对有效显示像素中上述一定朝向的起点侧端部像素的 TFT14... 遮光。

TFT58... 构成在从空扫描信号线 56 提供扫描信号而成为选择状态时，从数据信号线 32... 将数据信号传给反射电极 61b...，因而最下行的像素也成为结构与其上方的行的像素相同的结构，保持液晶板 51 在扫描方向的结构循环连续性。因此，最下行像素与其上方行的像素电压施加状态相同，液晶材料可靠性提高。上述例子中，在液晶板 51 有效显示行中的最下行的下方设置空扫描信号线 56，但图 14 中使液晶板 51 上下翻转时，相当于有效显示行中最上行的

上方设置空扫描信号线 56。这样，空扫描信号线 56 就配置在上述一定朝向的起点侧端部的行的外侧。

空行的 TFT58...在各自的上方设置对 TFT58 遮光的反射膜 62。反射膜 62 用与反射电极 54b、61b 相同的材料且相同的工序加以制作。这里，对一个 TFT58 配置一块孤岛状反射膜 62，但也可将反射膜 62 做成在空扫描信号线 58 的方向上相连的带状图案，使其能对全部 TFT58...遮光。不需要电绝缘。

接着，图 13 的滤色片 18 也可备有图 15a、图 15b 所示的遮光层 65...。图 15a 是俯视图，滤色片 18 的组成部分包含多个红滤色片 18(R)的行、绿滤色片 18(G)的行和兰滤色片 18(B)的行。各遮光层 65...分别配置在与扫描信号线 31...相同的方向。图 15b 是图 15a 中 C-C 线的剖视图，在玻璃基片 11 上设置遮光层 65...。图 16 示出该遮光层 65...与反射电极 54b ...的位置关系。如图 16 所示，遮光层 65... 分别设置在与反射电极 54b...取向处理点近侧边缘(端部)对置的位置(参考图 12 中的箭头号丁)。图 16 的例子中，各遮光层 65 覆盖排在同一行上的反射电极 54b...的上述边缘附近 5Mm。各遮光层 65 与上述边缘的至少一部分对置即可。

利用设置这样的遮光层 65...，在每一扫描周期使供给数据信号线 32... 的数据信号极性反相时，能消除反射电极 54b...的边缘产生的反向倾斜域造成的偏斜行，可进行均匀的显示。

下面说明其原因。每一扫描周期进行使数据信号极性反相的驱动时，如图 17 所示，在沿扫描方向相邻的 54b、54b 之间产生具有扫描方向分量的横向电场，有时会在反射电极 54b...的取向处理起点近侧的边缘产生反向倾斜域造成的偏斜行。产生时，用 30Hz 以上驱动液晶板 51，则该偏斜行原样产生，不移动，因而对显示影响不大，但用 30Hz 以下进行驱动，则在反射电极 54b...的边缘与公共透明电极 19 之间偏离液晶板 51 表面法线方向倾斜产生的斜电场和上述横向电场因反射电极 54b...的电压极性而产生非时移性，使偏斜行移动。因此，设置遮光层 65...，以便能遮蔽移动的偏斜行。

遮光层 65...中还配置与上述图 14 中反射电极 61b...的整个面对置的层。由此，能防止来自与显示无关的反射电极 61b...的反射光返回到液晶板 51 的反射面而使显示受影响。这样，与图 14 中反射电极 61b...对应的遮光层 65 就作为防反射光遮光层起作用。

接着，图 13 中，将层间绝缘膜的厚度设定为 3Mm，由该厚度吸收基底的

TFT14...和各布线的高低差，使层间绝缘膜 53 的表面平坦，即反射电极 54b...平坦。这样使层间绝缘膜 53 的表面和反射电极 54b...平坦，从而电场不产生畸变。反射电极 54b...存在表面高低差时，在反射电极 54b...上涂覆取向膜，则取向膜对应于表面高低差产生厚度不均匀。这时，取向膜在厚度方向进行偏振，但用低频驱动时取向膜偏振方向固定。因此，加在液晶上的电压产生上述偏振分量的偏置，膜厚不均匀，则偏振量变化，电压偏置量也变化。即，象素内各部位中最佳对置电压不同，因而液晶分子对应于极性反相作出响应时，明状态和暗状态局部进行切换。这就是亮度变化，有时会作为闪烁觉察到。

现详细研究电极表面高低差大小与闪烁发生状况的关系。图 18a 示出用于研究的闪烁评价用显示单元 71 的剖面结构。闪烁评价用显示单元 71 的结构为：在相对配置的两块玻璃基片 72、72 之一的上表面形成光刻胶图案 73，该图案上形成透明电极 74，该电极上 2 形成取向膜 75，同时另一玻璃基片 72 的下表面形成平坦的透明电极 74 和取向膜 75，并且在取向膜 75、75 之间填充液晶层 76。光刻胶图案 73 在一块玻璃基片 72 用旋镀法涂覆正型光刻胶(东京应化制造的 OFPR-800)后，利用光刻形成具有高低差。这里，使旋镀时的转速按 500rpm~300rpm 变化，取得 1.0Mm~0.1Mm 范围内的各种高低差。取向膜 75 利用旋镀法(800rpm)涂覆 PVA。

上述结构的闪烁评价用显示单元 71 中，从信号发生装置 77 在透明电极 74、74 之间施加电压。图 18(b) 示出这时的电压波形。在无高低差的平坦显示单元的情况下，取向膜无厚度偏差，但存在高低差时，取向膜产生厚度不均匀。由此，产生偏振不均匀，因而电场分布不均匀，亮度变化，即觉察到闪烁。从信号发生装置 77 施加电压的状态下，观察高低差与闪烁发生状况时，得到表 5 所示的结果。

表 5

表面高低差[μm]	闪烁目视评价结果
0.1	○
0.2	○
0.3	○
0.4	○
0.5	○
0.6	○

0.7	△
0.8	×
0.9	×
1.0	×

○：未觉察闪烁

△：略为觉察闪烁

×：觉察闪烁

如表 5 所示，可确认表面高低差为 0.7 μm ，无显著闪烁，该高低差为 0.6 μm 以下，闪烁完全未觉察。因此，判明对图 3 的各反射电极 54b...而言，除了与 TFT14 电接触的部分外的部位，即除了接触孔 55 上设置的部分外的部位，其表面高低差最好为 0.6 μm 以下。在该范围，则象素内取向不混乱，得到更无闪烁的均匀显示。实际上，对图 13 的反射电极 54b...分别用相移相干显微镜测量高低差时，最大高低差为 0.2 μm 。

液晶板 51 中，如图 19 所示，能用透明电极 81 形成反射电极 54b...各自的取向处理起点近侧边缘附近处。由此，能消除在透明电极 81...上发生图 11 中所说明反向倾斜域造成的偏斜而影响反射光的偏斜行，可进行均匀的显示。

液晶板 51 中，如图 20 所示，也可使配置 TFT14 的玻璃基片 12 侧的取向处理方向实质上平行于扫描信号线 31...（箭头号 K 的方向）。由此，玻璃基片 12 侧的液晶分子取向方向在对图 13 中所说明横向电场垂直的平面内。用 30Hz 以下的改写频率对液晶板 51 进行交流驱动时，对液晶分子的电场的畸变对称。因此，缓解反向倾斜域造成的偏斜行的发生，能得到均匀的显示。

如上所示，根据本实施形态的液晶显示器件，与实施形态 1 相同，能用 30Hz 以下的写入频率进行驱动，谋求低耗电，还同时利用控制取向状态、减少偏斜的影响等，能得到更无闪烁的均匀显示。

实施形态 3

用图 21 和图 22 说明本发明另一实施形态的显示器件如下。具有与实施形态 1 和 2 中用的组成要素相同功能的组成要素标注相同的号，省略其说明。

本实施形态的显示器件是透射反射两用型液晶显示器件，其中用图 21 和图 22 所示的液晶板 91 置换实施形态 1 中用图 3 说明的液晶显示器 1 上的液晶板 2。如作为图 22 中 D-D 线剖视图的图 21 所示，液晶柜 91 构成：省略液晶板 2 的防反射膜 17 和滤色片 18，同时在玻璃基片的下表面依次设置相位差片 15

和偏振片 16。还在其下方设置背光 92。用 ITO 等透明电极形成辅助电容电极焊盘 94a...

辅助电容电极焊盘 94a...上方的部分反射电极 94b...设置贯通层间绝缘膜 26 的透光孔 93。该透光孔 93 反射光的反射区和上述透射区经接 28 地通，电位相同，可驱动液晶层 13。该液晶板 91 中以偏振光方式进行显示时，为了谋求反射区和透射区的相位差匹配，希望透射区中液晶层 13 的厚度 d_T 和反射区中液晶层 13 的厚度 d_R 为 $d_T=2d_R$ 。

图 22 示出俯视图 21 中液晶层 13 下方的部分的图。如图 2 所示，将辅助电容电极焊盘 94a 和反射电极 94b 合在一起成为像素电极 94。各辅助电容电极焊盘 94a 形成辅助电容布线 33 和辅助电容 C_{CS} ，同时在 TFT14 的四周大范围地形成。然后，在反射电极 94b 和层间绝缘膜 26 中辅助电容电极焊盘 94a 的上方且避开扫描信号线 31 和辅助电容布线 33 上方的位置设置矩形透光孔 93。

做成上述结构的液晶反 91，则除实施形态 1 中得到的效果外，还能在周围的光多时作为反射型，周围的光少时点亮背光 92，兼用作透射型地利用。实施形态 1 的液晶板 2 中，将反射片做成半透明，也能得到同样的效果。

实施形态 4

用图 23 至图 25 说明本发明另一实施形态的显示器件如下。与上述实施形态 1 至 3 中所用组成要素功能相同的组成要素标注相同的号，省略其说明。

本实施形态的显示器件是有机 EL 显示器件，其中作为显示元件，具有有源矩阵型有机 EL 板。有机 EL 板与图 3 的液晶显示器件 1 相同，也利用扫描信号驱动器和数据信号驱动器加以驱动。图 23 示出部分有机 EL 板的俯视图。与图 1 相同，有机 EL 板也在玻璃基片上正交设置从扫描信号驱动器提供扫描信号的扫描信号线 101...和从数据信号驱动器提供数据信号的数据信号线 102...。图 23 示出有机 EL 板的一个像素的结构，一个像素相当于用相邻扫描信号线 101、101 和数据信号线 102、102 实质上围成的区域。

各像素在扫描信号线 101 与数据信号线 102 相交的边设置写入用晶体管 111，作为有源元件，从扫描信号线 101 提供扫描信号，并且周期性成为选择状态。由 TFT 等构成写入用晶体管 111。图 23 中，作为 TFT，其栅极 111a 连接扫描信号线 101。该 TFT 的源极 111b 连接数据信号线 102。该 TFT 的漏极 111c 被引出，连接作为后文所述辅助电容 C_{CS} 的电极的辅助电容电极焊盘 112。

与辅助电容电极焊盘 112 相邻设置后文所述有机 EL 元件 114 驱动用的晶

晶体管 113。由 TFT 等构成驱动用晶体管 113。图 23 中，作为 TFT，其栅极 113a 连接辅助电容电极焊盘 112。各扫描方向或各四周相邻的像素，TFT 的沟道极性不同。该 TFT 沟道的高电位侧电极 113b 连接对有机 EL 元件 114 提供直流电流的电源布线 104，恒电位侧电极 113c 则连接有机 EL 件 114 的阳极 114a。

作为图 23 中 E-E 线剖视图的图 24 中，示出有机 EL 元件 114 的结构。有机 EL 元件形成夹持在对置的玻璃基片 115、116 之间，玻璃基片 115 上设置阳极 114a，阳极 114a 上设置成层间绝缘膜 114b 具有接触孔 114c。层间绝缘膜 114b 上设置透明电极 114d，透明电极 114d 经接触孔 114c 与阳极 114a 导通。透明电极 114d 上设置二极管型发光层 114e，进而在发光层 114e 上设置由 Al 等构成的对置电极 114f。发光层 114e 流通的电流因随着驱动用晶体管 113 中栅极 113a 所施加电压使沟道流的强度发光。如图 23 所示，像素内设置开口部 117，发光层 14e 中发生的光在对置电极 114a 受到反射后，从开口部 117 出射。

有机 EL 板中，如图 23 所示，像素的每一行设置辅助电容布线 105，以 SiN_x 等层间绝缘膜为中介，与辅助电容电极焊盘 112 对置。将辅助电容布线 105 取为与所述有机 EL 元件 114 的对置电极 114f 同电位。辅助电容电极焊盘 112 和辅助电容布线 105 是形成对驱动用晶体管 113 的栅极电容的辅助电容 C_{CS} 的电极。辅助电容布线 105...在扫描信号线 101...以外的位置设置成在玻璃基片 115 上平行于扫描信号线 101...，并且与辅助电容电极焊盘 112 一起不在与扫描信号线 101...之间导入电容耦合。不限于此情况，只要将辅助电容电极焊盘 112...和辅助电容布线 105...设置成处于与扫描信号线 101...之间不导入电容耦合的位置即可。

下面，在图 25 示出上述结构的像素等效电路，借助扫描信号线 101 提供的扫描信号，使写入用晶体管 111 成为导通状态(选择状态)时，与数据信号线 102 所提供数据信号相应的电荷写入驱动用晶体管 113 的栅极电容和辅助电容 C_{CS}。该栅极电容是通过写入用晶体管 111 写入决定像素状态的电荷的电容。数据信号驱动器按交流驱动提供数据信号，使扫描方略相邻或四周相邻的像素之间极性相反。

根据驱动用晶体管 113 的电位控制驱动用晶体管 113 的沟道电阻，使有机 EL 元件 114 流通与沟道电阻相应的电流，进行发光的画面显示。利用驱动用晶体管 113 的栅极电容保持电荷到下一选择周期，对发光状态进行保持。

这里，由于设置辅助电容 C_{CS}，使辅助电容电极焊盘 112 和辅助电容布线

105 处于与扫描信号线 101 之间不导入电容耦合的位置，即使利用上述各实施形态的同步时钟发生电路 7 这样的频率设定装置以 30Hz 以下的改写频率改写栅极电容的电荷，即有机 EL 显示极的画面，也不产生一行上方扫描信号线 101 等扫描信号线的电位变动造成的及 113a 的电位变动。也就是说，在下一选择周期前驱动用晶体管 113 的沟道电阻不产生变动，能得到稳定的发光状态。这不意味着使有机 EL 显示板构成将扫描信号线 101...随着提供扫描信号加到驱动用晶体管的栅极电容电压上的噪声造成的所述电压变动抑制到显示状态未觉察闪烁的值以下。

因此，在充分减少扫描信号驱动器耗电和数据信号驱动器耗电的状态下，得到无闪烁的稳定显示质量。结果，达到低耗电，并无闪烁的稳定显示质量。结果，达到低耗电，并且依然保持良好的显示质量。

如上文所述，本发明的显示器件结构上也可做成。具有有源矩阵型显示元件，该显示元件具有从扫描信号驱动器供给扫描信号的扫描信号线，从数据信号驱动器按交流驱动供给数据信号的数据信号线以及连接所述扫描信号线和所述数据信号线的像素，同时根据所述扫描信号和所述数据信号，有源元件周期性成为选择状态，并且通过所述有源元件将决定显示状态的电荷写入规定的电容，所述显示器件，其中，所述像素各自分别设置对所述电容的辅助电容，使所述辅助电容的电极处于与所述扫描信号线之间不导入电容耦合的位置，还具有可将决定写入上述电荷的周期的改写频率设定为 30Hz 以下的频率设定装置。

根据上述结构，设置对规定电容的辅助电容，使其电极处于与扫描信号线之间不导入电容耦合的位置，因而该状态下设定利用频率设定装置以 30Hz 以下的改写频率改写所述电容电荷(即显示元件的画面)，则与已有技术那样用在栅 Cs 结构型成辅助电容时不同，不产生一行以上扫描信号线等扫描信号线的电位变动造成的所述电容电极的电位变动。

借助取为 30Hz 以下的低频驱动，降低扫描信号频率，充分减少扫描信号驱动器耗电，同时降低数据信号极性反相的频率，充分减少数据信号驱动器耗电。又借助使写入决定显示状态的电荷电容的电极电位不变动，能得到无闪烁的稳定显示质量。

结果，能提供一种具有有源元件的显示器件，该有源元件可达到低耗电化，并且依然保持良好的显示质量。

本发明的显示器件结构上还可做成：具有有源矩阵型显示元件，该显示元件具有从扫描信号驱动器供给扫描信号的扫描信号线，从数据信号驱动器按交流驱动供给数据信号的数据信号线以及连接所述扫描信号线和所述数据信号线的像素，同时根据所述扫描信号和所述数据信号，有源元件周期性成为选择状态，并且通过所述有源元件将决定显示状态的电荷写入规定的电容，所述显示器件，其中，所述扫描信号线加到所述电容的电压上的噪声造成的所述电压的变动抑制到所述显示状态不觉察闪烁的值以下；还具有可将决定写入上述电荷的周期的改写频率设定为 30Hz 以下的频率设定装置。

根据上述结构，即使写入决定显示状态的电荷的规定电容的电压叠加来自扫描信号线的噪声，也构成将该噪声造成的所述电容的电压变动抑制到显示状态未觉察闪烁的值以下，因而在该状态下由频率设定装置设定成用 30Hz 以下的改写频率改写所述电容的电荷，即改写显示元件的画面，由像素的显示状态稳写，能得到无闪烁的稳定显示质量。又借助做成 30Hz 以下的低频驱动，使扫描信号频率降低，充分减少扫描信号耗电，同时使数据信号极性反相频率降低，充分减少数据信号驱动器耗电。

结果，能提供一种具有有源元件的显示器，该有源元件可达到低耗电化，并且依然保持良好的显示质量。

本发明显示器件的所述改写频率可在 0.5Hz 以上、30Hz 以下的范围内。

根据上述结构，使改写频率为 30Hz 以下，同时下限为 0.5Hz，充分抑制从所述电容通过有源元件等的漏电引起的所述电容的电极电位变动。因此，能达到充分低耗电化和可靠防止像素闪烁。

本发明的显示器件的所述改写频率还可在 1Hz 以上、15Hz 以下的范围内。

根据上述结构，将改写频率取为 15Hz 以下，使耗电极大减少，同时将下限取为 1Hz，将像素电极 27 的电位变动抑制得非常小。由此，能达到非常大的低耗电化和进一步可靠防止像素闪烁。

本发明的显示器件的所述频率设定装置还可设定多个所述改写频率。

根据上述结构，由于能利用频率设定装置设定显示元件画面的多个切换频率，能确保兼顾至少 30Hz 以下改写频率的设定的低耗电和高显示质量，并且配合图像活动速度进行优先提高显示质量的改写频率设定或优先降低耗电的改写频率设定。

本的显示器件的所述频率设定装置还可将所述改写频率设定为 30Hz 以上。

根据上述结构，可利用频率设定装置将显示元件的画面改写频率设定为30Hz以上，在例如显示静止图像和普通活动速度的活动图像时，将改写频率设定为30Hz以下，谋求兼顾低耗电化和高质量显示，在显示活动非常快的活动图像时，将频率设定为30Hz以上，确保显示顺畅等。由此，能进行适应所显示图像的状态的改写频率。

本发明的显示器件的所述改写频率可以分别是最低改写频率设定为最低改写频率的整数倍。

根据上述结构，由于分别将改写频率设定为最低改写频率的整数倍的关系，除全部改写频率能使用共同的基准同步信号外，还能在切换频率时简便地进行所提供数据号的抽删或追加。

本发明的显示器件可使所述改写频率分别为最低改写频率的2的整数次方倍。

根据上述结构，由于分别将改写频率设定为最低改写频率的2的整数次方倍的关系，能用按2的整数次方分之一进行分频的普通简单分频电路分别产生各改写频率。

本发明的显示器件可使所述改写频率中至少最低频率是决定更新所述显示元件显示内容的周期的刷新频率的2以上的整数倍。

根据上述结构由于将改写频率中至少最低频率设定为刷新频率的2以上整数倍的关系，用这样设定的改写频率对各显示元件中的同一显示内容选择各像素的次数为2以上的整数次。因此，对同一显示内容，可用交流驱动使所述电容的电极电位极性反相并进行显示。尤其是显示元件为液晶显示元件时，使液晶显示元件所用液晶的可靠性进一步提高。

本发明的显示器件所述频率装置在改变所述刷新频率时，可配合改变后的所述刷新频率改变所述改写频率中至少最低频率的设定。

根据上述结构，频率设定装置能配合刷新频率的改变至少将最低改写频率的设定改为改变后的刷新频率的2以上整数倍。因此，即使改变刷新频率，也能用上述那样改变设定后的改写频率对显示元件中同一显示内容利用交流驱动使所述电容的电极电位极性反相。尤其是显示元件为液晶显示元件时，能方便地维持液晶显示元件所用液晶的可靠性。

本发明的显示器件可使所述改写频率中最低的频率为2Hz以上的整数倍。
根据上述结构，将最低改写频率设定为2Hz以上的整数倍，而且该频率为

刷新频率的 2 以上整数倍，所以刷新频率为 1Hz 以上。因此，在显示元件的画面显示时钟时，能正确地按 1 秒间隔进行显示。

本发明的显示器件可使所述显示元件是液晶显示元件，该液晶显示元件所述电容，同时对所述电容设置辅助电容，并且所述电容为 C_{LC} ，所述辅助电容为 C_{CS} ，所述有源元件的非选择周期为 T ，所述改写频率中非选择周期后的液晶电压保持率为 $Hr(T)$ ，改写后的所述象素电极与所述对置电极的电位为 R ，同时 $V_1 = V - \{V \cdot (1 - Hr(T)) \cdot X_{C_{LC}} / (C_{LC} + C_{CS})\}$ ，则所述液晶显示元件的象素电压保持率表为下式时，

$$P = V_1 \cdot \exp[-T / \{(C_{LC} + C_{CS}) \cdot R\}] / V$$

$$P > 0.9:$$

根据上述结构，所述显示元件是液晶显示元件，并且通过非选择周期以 90% 以上的电压保持率保持选择周期中施加的象素电压，即象素电极与对置电极之间的以液晶为中介而形成的电容的电压，象素电极几乎不产生电位变动。因此，能得到特别无闪烁的稳定显示质量。

本发明的显示器件可使所述显示元件是在象素电极与对置电极之间以液晶为中介形成所述电容的液晶元件，配置所述象素电极，使存在至少其本身所属象素的行与沿扫描方向按一定朝向相邻的行的象素的扫描信号线对置的部位。

根据上述结构，所述显示元件是液晶显示元件，并且象素电极至少设置将扫描方向作为液晶显示元件上下方向时 1 行上方或 1 行下方等本身所述象素的行与沿扫描横向的一定朝向相邻的行的象素的扫描信号线对置的部位，因而每次改写所属电容的电荷进行数据信号的极性反相时，该象素电极与所述一定朝各相邻的行的象素的扫描信号线之间不产生具有与象素电极面平行的方向的分量的电场。因此，能抑制象素电极边缘(端部)产生反向倾斜域引起的偏斜。

本发明的显示器件可使所述显示元件是在象素电极与对置电极之间以液晶为中介形成所述电容的液晶显示元件，所述象素电极是非透光型电极，并且配置成存在至少其本身所属象素的行与沿扫描方向按一定朝向相邻的行的象素的有源元件对置的部。

根据上述结构，所述显示元件是液晶显示元件，并且非透光型象素电极至少设置将扫描方向作为液晶显示元件上下方向时 1 行上方或 1 行下方等本身所述象素的行与沿扫描横向的一定朝向相邻的行的象素的有源元件对置的部位，

因而象素电极对有源元件遮光。由此，减少返回到有源元件的光，防止非选择周期有源元件电阻值降低。因而，即使采用 30Hz 以下的改写频率驱动象素，也缓解电荷保持欠佳造成的亮度变动，能得到更无闪烁的显示。

本发明的显示器件可使所述液晶显示元件具有对有效显示行中述一定朝向起点侧端部的行的有源元件进行遮光的有源元件遮光层。

根据上述结构，能用有源元件遮光层对将扫描方向作为液晶显示元件上下方向时有效显示的最上行或最下行等上述一定朝向起点侧端部的行的有源元件进行遮光，防止非选择周期该有源元件电阻值降低。因此，即使采用 30Hz 以下的改写频率驱动象素，也缓解电荷保持欠佳造成的亮度变动，能得到更无闪烁的显示。

本发明的显示器件可使所述液晶显示元件具有遮蔽所述有源元件遮光层的反射光返回所述液晶显示元件的显示面的防反射光遮光层。

根据上述结构，利用防反射光遮光层对来自有源元件遮光层的反射光遮蔽返回液晶显示元件显示面的光，因而能使有源元件遮光结构不影响显示。

本发明的显示器件可使所述有源元件遮光层是该置成在与所述对置电极之间以液晶为中介的电极，所述有源元件遮光层与所述对置电极之间施加交流电压。

根据上述结构，对有源元件遮光层与对置电极之间的液晶进行交流驱动，因而液晶材料的可靠性提高。

本发明的显示器件可使所述液晶显示元件具有象素的行，该象素的行具有的结构为：进一步离开所述一定朝向起点侧端部的行的外侧构成将所述有源元件遮光层用于所述象素电极的所述象素。

根据上述结构，有效显示的所述一定取向起点侧端部的行，例如将扫描方向作为液晶显示元件上下方向时成为最上行或最下行的有效显示行，其象素也成为与有效显示的其他行的象素结构相同，能保持液晶显示元件在扫描方向的结构循环连续性。因此，有效显示的沿扫描方向的一定朝向起点侧端部的行的象素与有效显示的其他行的象素电压施加状态相同，液晶材料的可靠性进一步提高。

本发明的显示器件可使所述显示元件是在象素电极与对置电极之间以液晶为中介形成所述电容的液晶显示元件，所述液晶显示元件具有从显示面侧与所述象素电极取向处理起点邻近侧边缘的至少一部分对置的遮光层。

根据上述结构，所述显示元件是液晶显示元件，并且用遮光膜盖象素电极的所述边缘，因而用 30Hz 以下的改写频率对液晶显示元件进行交流驱动时，能消除象素电极边缘发生的反向倾斜域造成的偏斜，可得到均匀的显示。

本发明的显示器件可使所述显示元件是在象素电极与对置电极之间以液晶为中介形成所述电容的液晶显示元件，与所述象素电极的取向处理部连接的部分中，去除与所述有源元件电连接的部分外的部位，其表面高低差为 0.6 μ m 以下。

根据上述结构，所述显示元件是液晶显示元件，并且在象素电极形成取向模时抑制象素内取向膜厚度不均匀，因而象素内无取向混乱，能得到更无闪烁的均匀显示。

本发明的显示器件可使所述显示元件是在象素电极与对置电极之间以液晶为中介形成所述电容的液晶显示元件，用透明电极形成所述象素电取向处理起点邻近侧的边边缘(端部)附近处。

根据上述结构，所述显示元件是液晶显示元件，并且用 30Hz 以下的改写频率对液晶显示元件，并且用 30Hz 以下的改写频率对液晶显示元件进行交流驱动时，在透明电极上产生象素电极边缘发生的反向倾斜域造成的偏斜，因而不存在偏斜行对反射光的影响，能进行均匀的显示。

本发明的显示器件可使所述显示元件是在象素电极与对置电极之间以液晶为中介形成所述电容的液晶显示元件，配置着所述有源元件的基片侧的取向处理方向实质上平行于所述扫描信号线。

根据上述结构，所述显示元件是液晶显示元件，并且配置有源元件的基片侧的液晶分子取向方向在对相邻象素电极间产生的扫描方向电场垂直的平面内，用 30Hz 以下的改写频率对液晶显示元件进行交流驱动时，相对于液晶分子的电场畸变为对称。因此，缓解反向倾斜域造成的偏斜的发生，能得到均匀的显示。

本发明的显示器件可使所述液晶显示元件具有利用周围的光进行反射型显示的反射构件。

根据上述结构，使显示器件成为不需要背光的反射型液晶显示器件，因 30Hz 以下驱动带来的低耗电的比率增大。

本发明的显示器件可使所述反射构件是所述象素电极的至少一部分。

根据上述结构，反射构件是象素电极的至少一部分，也就是说，象素电极

的至少一部分成为反射型液晶显示器件的反射电极，因而不需要另外的反射构件，可减少组成该器件的构件的种类。

本发明的显示器件可使所述反射构件设置透光孔，或者所述反射构件为半透明。

根据上述结构，由于做成反射透射两用型液晶显示器件，能在周围的光多时作为反射型，周围的光少时点亮背光等，兼用作透射型，这样进行利用。

本发明的电子设备装有所述显示器件。由此，所述电子器件装有达到低耗电且原样保持良好显示质量的显示器件，因而便于利用电池做长时间驱动。

实施形态 5

根据图 28 至图 45 说明本发明另一实施形态如下。本实施形态记述的结构可用于上述实施形态。

本实施形态说明本发明显示器件驱动方法以及用该方法的显示器件和电子设备的一种形态。

图 29 示出作为本实施形态所涉及显示器件的液晶显示器件 201 的系统框图。液晶显示器件 201 具有液晶板 202、栅极驱动器 203、源极驱动器 204、控制 IC205 和图像存储器 206。液晶板 202 具有由配成矩阵状的象素组成的屏幕、按行依次选择并扫描所述屏幕的多根扫描信号线和对所选择行的象素提供数据信号的多根数据信号线。扫描信号线与数据信号线正交。栅极驱动器 203 是扫描信号线驱动器，对液晶板 202 的各扫描信号线输出分别适应于选择周期和非选择周期的电压。源极驱动器 204 是数据信号线驱动器，对液晶板 202 的各数据信号线输出数据信号，给所选择扫描信号线上的各象素分别提供图像数据。

控制 IC205 接收计算机等内部具有的图像存储器 206 存储的图像数据，给栅极驱动器 203 分配栅极启动脉冲信号 GSP 和栅极时钟信号 GCK，给源极驱动器 204 分配 RGB 色调数据，源极启动脉冲信号 SSP，源极锁选通信号 SLS 和源极时钟信号 SCK。全部这些信号都同步，在信号名称前对各信号频率示注 f 加以表示，则这些频率的关系通常为：

$$f_{GSP} < f_{GCK} = f_{SSP} < f_{SCK}$$

在“模拟倍速驱动”的情下， $f_{GCK} > f_{SSP}$ 。作为图像数据存储装置的图像存储器 206，其中存储的图像数据是成为数据信号基础的数据。控制 IC205 具有执行作为后文所述本实施形态所涉及显示器件的驱动方法的控制装置的功能。

能。

栅极驱动器 203 以从控制 IC205 接收的栅极启动脉冲信号 GSP 为标记启动液晶板 202 的扫描，并且按照栅极时钟信号 GCK 依次对扫描信号线施加选择电压。把根据从源极驱动器 204，控制 IC205 接收的源极启动脉冲信号 SSP，送来的各像素灰度数据按照源极时钟信号 SCK 存入寄存器，并按照后续源极锁选通信号 SLS 把灰度数据写入液晶板 202 的各数据信号线。

控制 IC205 的内部具有 GSP 变换电路 207，进行栅极启动脉冲信号 GSP 的脉冲间隔设定。该 GSP 脉冲间隔在显示的帧频率为常规 60Hz 时约等于 16.7msec。GSP 变换电路 207 能使例如该栅极启动脉冲信号 GSP 的脉冲间隔加长到 167msec。设一个画面的扫描周期仍为常规的值，则所述脉冲间隔中约 9/10 成为使全部扫描信号线为非扫描状态的周期。这样，GSP 变换电路 207 能将扫描周期结束后再次对栅极驱动器 203 输入栅极启动脉冲信号 GSP 前的非扫描周期设定成长于扫描周期 T_1 。将该长于扫描周期 T_1 的非扫描周期称为休止周期 T_2 。

图 28 示出作为非扫描周期设定休止周期 T_2 时供给扫描信号线 $G_1 \sim G_n$ 的扫描信号波形。图 28 中， $n=4$ 时，与图 44 所示已有技术中的扫描信号波形比较，判明将非扫描周期设定为长于扫描周期 T_1 的休止周期 T_2 ，代替垂直回归周期，并且表示帧或场的垂直扫描周期变长。

GSP 变换电路 207 中，设定休止周期 T_2 作为非扫描周期时，一个垂直扫描周期等于扫描周期 T_1 与休止周期 T_2 的和。例如将扫描周期 T_1 设定为相当于常规 60Hz 的时间，则垂直扫描频率为低于 30Hz 的频率，以便存在休止周期 T_2 长于该 T_1 的关系。扫描周期 T_1 可根据静止图像和活动图像等要显示的图像的活动程度适当设定，并且 GSP 变换电路 207 能根据图像内容设定多个非扫描周期。而且，非扫描周期的至少 1 个为休止周期 T_2 。图 29 中，GSP 变换电路 207 根据外部输入的非扫描周期设定信号 M_1 、 M_2 改变非扫描周期的设定。非扫描周期设定信号数量可任意，但例如这两种非扫描周期设定信号 M_1 、 M_2 为逻辑信号，则可设定四种非扫描周期。

设置休止周期 T_2 ，能减少改写画面的次数，即减少源极驱动器 204 所输出数据信号的提供频率，因而能减少对象素进行充电的电功率。在液晶显示器件 201 是能确保亮度、对比度、响应速度、灰度等基本显示质量的有源矩阵型液晶显示器件的情况下，将休止周期 T_2 设定作为非扫描周期，则能方便地充分

减少与数据信号提供频率成正比增加的数据信号线驱动器耗电，而不牺牲上述显示质量。

根据上述理由，可对静止图像那样图像不活动的显示和虽为活动图像活动少的显示等，将非扫描周期设定为长休止周期 T_2 。对活动多的动画图像则可将非扫描周期设定为短休止周期 T_2 或比休止周期 T_2 短的非扫描周期。例如，设定为 16.7msec 这样相对于扫描周期足够短的非扫描周期时，驱动频率相当于常规的 60Hz，因而可做足够快的活动图像显示。反之，将非扫描周期设定为 3333msec 这样的长休止周期 T_2 ，则对静止图像和活动少的活动图像可减少改写画面造成的耗电且依然保持基本显示质量。即，能以切换活动图像显示和低耗电显示的方式使用液晶板 202。这样，就能根据静止图像和活动图像等显示图像的种类使切换画面的周期变化，因而能对每类显示图像谋求最佳低耗电。

将多个非扫描周期中最短的周期取为 T_{01} ，并将 T_{01} 以外的任意周期取为 T_{02} 时，其关系为：

$$(T_1+T_{02}) = (T_1+T_{01}) \times N \quad (N \text{ 为 } 2 \text{ 以上的整数}) \quad (3)$$

即，最好使分别采用多个非扫描周期的帧周期为采用最短非扫描周期 T_{01} 的帧周期的整数倍。例如，用常规 60Hz 进行驱动时， T_1 为 16.7msec 以下。将 T_{01} 作为垂直回扫周期按式 (3) 的关系设定 T_{02} ，则对用 60Hz 传送来的画面的数据信号可在整数次中进行 1 次取样。因此，各非扫描周期可共用同步基准信号，仅增添简单的电路就能作低频驱动，能使新产生的耗电非常小。

非扫描周期的设定可做成本例这样，对 GSP 变换电路 207 输入多个非扫描周期设定信号，也可使 GSP 变换电路 207 具有调整非扫描周期用的电位器或该周期选择用的开关等。当然，为了用户设定方便，也可在液晶显示器件 201 的壳体外周面配备非扫描周期调整用的电位器或该周期选择用的开关等。GSP 变换电路 207 结构上做成只要能至少根据外部指示将非扫描周期改变为所希望的设定即可。图 29 中做成 GSP 变换电路 207 编入控制 IC205 的内部，但不限于此，也可独立于 IC205 地设置。

下面，说明设定休止周期 T_2 时进一步减少耗电的方法。

栅极驱动器 203 和源极驱动器 204 的内部具有逻辑电路，为了内部晶体管工作，分别消耗电力。因此，它们的耗电与晶体管动作次数成比例，并且与时钟频率成比例。休止周期 T_2 使全部扫描信号线为非扫描状态，因而除栅极时钟信号 GCK，源极启动脉冲信号 SSP，源极时钟信号等的栅极启动脉冲信号 GSP

外，栅极驱动器 203 和源极驱动器 204 不输入其他信号，不需要使栅极驱动器 203 和源极驱动器 204 内部的逻辑电路动作，能减少这部分的耗电。

另一方面，源极驱动器 204 是处理数字数据信号的数字驱动器时，如图 30 所示，设置灰度发生电路 208，根据控制 IC205 送来的灰度信号，借助采用分压电阻 208a 和开关元件 208b 的电阻分割法从电源电压 V_{DD} 选择灰度电压。然后，由缓存器 209 进行电流放大，并将其输出到各数据信号线。这样，在源极驱动器 204 的内部存在灰度发生电路 208 和缓存器 209 等经常流通电流的模拟电路。源极驱动器 204 是处理模拟数据信号的模拟驱动器时，作为模拟电路存在取样保持电路和缓存器。控制 IC205 内部有时也存在模拟电路。

模拟电路的耗电不依赖于驱动频率，因而仅停止栅极驱动器 203 和源极驱动器 204 内部逻辑电路的工作不能减少所述耗电。因此，休止周期 T2 中停止这些模拟电路，使其断开电源，减少耗电，能进一步减少液晶显示器件 201 的总耗电。液晶显示器件 201 是源矩阵型液晶显示器件时，休止期间 T2 中，从栅极驱动器 203 对象素施加非选择电压，因而可使停止的模拟电路最低限度不关联栅极驱动器 203，也就在休止周期 T2 与显示无关。至少停止源极驱动器 204 的模拟电路，使耗电最大的模拟电路停止工作，进而能高效地减少液晶显示器件 201 的总耗电。

在休止周期 T2 不对像素写入数据，因而在休止周期 T2 停止从图像存储器 206 传送图像数据，能减少该周期中传送图像数据用的耗电。停止传送图像数据时，例如根据所述非扫描周期设定信号 M1、M2 要求停止图像数据从控制 IC205 传到图像存储器 206。由此，传送停止的控制方便，同时能进一步减少液晶显示器件 201 的总耗电。

有时具有从外部将图像数据供给液晶显示器件 201 的图像数据提供装置。这时，如果曾在液晶显示器 201 同倍设置图像存储器 206，则有时也可不设置。在这种条件下，可使液晶显示器件 201 内部设置图像存储器 206，则有时也可不设置。在这种条件下，可使液晶显示器件 201 在休止周期 T2 停止受理从图像数据提供装置提供的图像数据。例如，根据非扫描周期设定信号 M1、M2 使控制 IC205 的输入部对图像数据供应侧为高阻抗。由此，能减少所述输入中的耗电。这样，在休止期 T2 使液晶显示器件 201 停止受理图像数据供应装置所供应图像数据的工作，从而能减少休止周期 T2 中受理图像数据供应的耗电。因此，能进一步减少液晶显示器件 201 的总耗电。

下面，说明休止周期 T2 时达到充分抑制画面闪烁的高显示质量的方法。

首先，在休止周期 T2 进行使全部数据信号线断开源极驱动器 204 等工作，对源极驱动器 204 为高阻抗状态。这样，就能在休止周期 T2 使各数据信号线电位保持固定。因此，能抑制液晶显示器 201 具有连接数据信号线的象素电极时所产生的因数据信号线与象素电极电容耦合面引起的象素电极电位变动等那样，由数据信号线电位变动产生的各象素数据保持状态的变化，充分抑制闪烁。由此，能兼顾充分代耗电化和充分抑制闪烁的高显示质量。

如上所述，为了减少耗电，使源极驱动器 204 中缓存器 209 内部的模拟电路停止工作时，缓存器 209 成为接地电位。于是，连接缓存器 209 的数据信号线也同时成为接地电位，从而在液晶显示器件 201 具有连接数据信号线的象素电极这种情况下，产生电容耦合引起的象素电极电位变动。因此，使全部数据信号线为高阻抗状态后，停止休止周期 T2 中与显示无关的模拟电路的工作。由此，减少模拟电路耗电，同时抑制象素的数据保持状态变化，能达到进一步抑制闪烁的高显示质量。

在成为全部象素数据保持状态变化取平均所得实质上最小电位后，使全部数据信号线为高阻抗状态，则更好。例如，液晶显示器件 201 的结构为连接数据线的象素电极与其对置电极之间介入液晶，则使全部数据信号线为对置电极施加交流电压时流交流电压振幅中心的电位，从而该信号线在对置电极施加直流电压时与该电极同电位。这种情况下，即使进行交流驱动且正极性电位象素和负极性电位象素电极混合存在，数据信号线与象素电极电容耦合造成的全部象素电荷保持状态变化(即数据保持状态变化)为实质上最小。由此，即使每行象素数据保持状态不同时，作为整个画面，保持状态变化也实质上最小，能达到进步抑制闪烁的高显示质量。

下面，说明上述液晶显示器件 201 中液晶板 202 的具体结构例。

图 31 示出液晶板 202 的剖面结构。图 31 相当于后文所述图 32 中 A-A 线剖面视图。液晶板 202 是反射型有源矩阵液晶显示板，具有的基本结构为：两块玻璃基片 211、212 夹持向列型液晶等液晶层 213，并且在玻璃基片 212 上形成作为有源元件的 TFT214...。本实施形态中，作为有源元件，采用 TFT，但也可用 MIM(金属—绝缘体—金属)和 TFT 以外的 FET。玻璃基片 211 的上表面依次设控制入射光状态用的相位差片 215、偏振片 216 和防反射膜 217。玻璃基片 211 的下表面依闪设置 RGB 滤色片 218 和作为对置电极的透明公共电极 219。

可利用滤色片 218 进行彩色显示。

各 TFT214 中, 将玻璃基片 212 上设置的部分扫描信号线作为栅极 220, 并且在该电极形成栅极绝缘膜 221。在隔着栅极绝缘膜 221 与栅极 220 对置的位置设置 i 型非晶硅层 222, 并在 2 个部位形成 n⁺型非晶硅层 223, 包围 i 型非晶硅层 222 的沟道区。1 个 n⁺型非晶硅层 223 的上表面形成成为部分数据信号线的数据电极 224, 从另一 n⁺型非晶硅层 223 的上表面到栅极绝缘膜 221 的平坦部上表面引出并形成漏极 225。如后文所述图 32 所示, 漏极 225 的引出线起始处相反侧的一端连接与辅助电容布线对置的矩形辅助电容电极焊盘 227a。TFT214...的上表面形成层间绝缘膜 226, 该膜 226 的上表面设置反射电极 227b...。反射电极 227b...是利用周围的光进行反射型显示用的反射构件。为了控制反射电极 227b...的反射光方向, 层间绝缘膜 226 的表面形成微细凹凸。

各反射电极 227b 通过层间绝缘膜 226 中设置的接触孔 228 与漏极 225 导通。即, 数据电极 224 所施加并且由 TFT214 控制的电压从漏极 225 通过接触孔 228 加到反射电极 227b, 并且利用反射电极 227b 与透明公共电极 219 之间的电压驱动液晶层 213。即, 辅助电容电极焊盘 227a 与反射电极 227b 相互导通, 而且反射电极 227b 与公共透明电极 219 之间介入液晶。这样, 辅助电容电极焊盘 227a 和反射电极 227b 就构成像素电极 227。在透射型液晶型显示器器件的情况下, 与置成相当于上述各电极的透明电极成为像素电极。

液晶板 202 如俯视图 31 中液晶层 213 下方部分的图 32 所示, 在玻璃基片 212 上正交设置给 TFT214 的栅极 220 提供扫描信号的扫描信号线 231...和给 TFT214 的数据电极 224 提供数据信号的数据信号线 232...。而且, 在与各辅助电容电极焊盘 227a...之间设置作为形成像素辅助电容的辅助电容电极的辅助电容布线 233...。在扫描信号线 231...以外的位置上, 将辅助电容布线 233...平行于扫描信号线 231...设置在玻璃基片 212 上, 使其部分隔着栅极绝缘膜 221 与辅助电容电极焊盘 227a...配成对。不限于这种情况, 只要避开扫描信号线 231...的位置设置辅助电容布线 233...即可。图 32 中, 为了明确辅助电容电极焊盘 227a...与辅助电容布线 233...的位置关系, 部分省略示出反射电极 227b...。图 31 中层间绝缘膜 226 的表面凹凸在图 32 未示出。

图 33(a)、图 33(b)示出上述结构的液晶板 202 中一个像素的等效电路。图 33(a)的等效电路在 TFT214 上连接用透明公共电极 219 和反射电极 227 夹持液晶层 213 而形成的液晶电容 C_{lc} 和用辅助电容电极焊板 227a 和辅助电容布线

233 夹持栅板绝缘膜 221 而形成的辅助电容 C_{cs} ，并且使透明公共电极 219 和辅助电容布线 233 成为直流电位固定。图 33(b) 的等效电路通过缓存器对上述辅助电容 C_{cs} 的辅助电容布线施加交流电压 V_b ，通过缓存器对上述液晶电容 C_{lc} 的透明公共电极 219 施加交流电压 V_a 。交流电压 V_a 和 V_b 振幅相等，相位对齐。因此，这时透明公共电极 219 的电位和辅助电容布线 233 的电位之间相位相同，产生振动。图 33(a) 那样将液晶电容 C_{lc} 与辅助电容 C_{cs} 并联的结构中，有时通过缓存器施加共用交流电压，代替固定的直流电位。

下面，对以上那种结构的液晶板 202 说明设置中止周期 T_2 时的驱动方法。

图 33(a)、图 33(b) 的等效电路中，对扫描信号线 231 施加选择电压，使 TFT214 为导通状态，并且从数据信号线 232 对液晶电容 C_{lc} 和辅助电容 C_{cs} 施加数据信号。接着，对扫描信号线 231 施加非选择电压，使 TFT14 为阻断状态，从而像素保持写入液晶电容 C_{lc} 和辅助电容 C_{cs} 的电荷。这里，如上文所述，设置形成像素的辅助电容 C_{cs} 的辅助电容布线 233，使其避开扫描信号线 231 的位置，因而这些等效电路中可忽略扫描信号线 231 与辅助电容电极焊盘 227a. 的电容耦合。因此，这种状态下，利用控制 IC205 设定休止周期 T_2 ，并对液晶板 202 驱动，则与在栅 C_s 结构中形成辅助电容时不同，不产生前级扫描信号线电位变动造成的像素电极 227 的电位变动。

利用设定休止周期 T_2 形成低频驱动，使数据信号极性反相频率降低，能充分减少数据信号驱动器(本情况下为源极驱动器 204)的耗电。又借助抑制像素电极 227 的电位变动，即使设定长休止周期 T_2 ，也能得到抑制闪烁的高显示质量。

如图 33(a) 那样，对透明公共电极 219 在扫描周期施加直流电压时，使休止周期 T_2 中透明公共电极 219 与扫描周期 T_1 的该电极同电位。或者，图 33(b) 那样，在扫描周期 T_1 对透明公共电极 219 施加交流电压振幅中心的电位。这样，按以上那样在休止周期 T_2 设定透明公共电极 219 的电位，从而抑制各像素与对置电极的电容耦合引起的像素电极 227 的电位变动。因此，抑制像素的数据保持状态变化，能达到抑制闪烁的高显示质量。

下面说明一种驱动方法，该方法基于规模为对角线长为 0.1m，扫描信号线 231 为 240 根，数据信号线 232 为 20X3 根的液晶板 202 的特性分析结果。图 23 是对所述液晶层 213 采用的液晶(公司制造的 ZLI-4792)测量液晶电压保持率 H_r 与非扫描周期的依存性所得的结果。从图 34 可知，液晶电压保持率 H_r 在非

扫描周期为 2sec 时是 92%，该周期为 3sec 时接着大幅度降低到 80%。非扫描周期为 3sec 时，后文所述的象素电压保持率 P 变成 88%，该保持率 P 为 90% 以上较佳，因而最好非扫描周期为 2sec 以下。非扫描周期取为 16.7msec，则相对于 60Hz 的扫描周期 16.7msec，该非扫描周期成为休止周期 T_2 。

因此，将休止周期 T_2 取为 16.7msec 以上，能比 60Hz 驱动时进一步减少源极驱动器 204 的耗电，同时成为 2sec 以下，从而抑制因液晶和 TFT214 漏电而象素电极 227 的电位变动造成的闪烁，能达到高显示质量。将休止周期 T_2 取为 50msec 以上，1sec 以下更好。休止周期 T_2 为 50msec 以上，能大幅度减少源极驱动器 204 的耗电，同时该周期为 1sec 以下，可大幅度抑制因液晶和 TFT214 漏电而象素电极 227 电位变动造成的闪烁，达到更高的显示质量。

图 35 是测 TFT214 的阻断电阻值与 TFT214 中栅极 220 的电位(即扫描信号线 231 的电位)的关系所得的结果。TFT214 的阻断电压通常为 -10V 左右，即使略为变动该值，液晶电压保持率 H_r 和 TFT214 的阻断电阻值也不充分，则在 TFT214 的非选择周期写入液晶电容 C_{LC} 和辅助电容 C_{CS} 的电荷显著泄漏，如图 26 所示，象素电极 227 的电位变动，来自反射电极 227 的反射光强度也变动。即，产生闪烁。

因此，在休止周期 T_2 对全部扫描信号线 231...施加使 TFT214 的阻断电阻值为实质上最大的非选择电压。图 35 中，该非选择电压为 -8V 左右。在全部扫描信号线 231...为非扫描状态的休止周期 T_2 中，由于 TFT214 的阻断电阻值保持实质上最大，能抑制对数据信号线 232 漏电造成的象素电极 227 的电位变动。由此，即使各扫描行象素电位不同时，也能抑制象素的数据保持状态变化，达到抑制闪烁的高显示质量。

这样对全部扫描信号线 231...施加非选择电压，从而与上文所述不同，休止周期 T_2 中仍旧对栅极驱动器 203 和源极驱动器 204 分配栅极启动脉冲信号 GSP 以外的信号，即使源极驱动器 204 对液晶板 202 的数据信号线输出数据信号时，也保持象素电极 227 的电位，显示不发生变化。

接着，与象素电极 227 的电位和来自反射电极 227b 的反射光强度发生关系的象素电压保持率 P 表为：

$$P = V_1 \cdot \exp[-T / \{(C_{LC} + C_{CS}) \cdot R\}] / V \quad (4)$$

其中，

$$V_1 = V - \{V \cdot (1 - Hr(T)) \times C_{LC} / (C_{LC} + C_{CS})\}$$

T: TFT214 的非选择周期

Hr(T): 图 34 中某驱动频率下时间 T 后的液晶电压保持率。

V: 紧接写入后的象素电极 227 与透明公共电极 219 的电位差

R: 图 35 中 TFT14 的阻断电阻值

$V \cdot \exp[-T/\{(C_{LC}+C_{CS}) \cdot R\}]$ 为从写入开始经过时间 T 后象素电极 227 与透明公共电极 219 的电位差。如果扫描信号线数量为 n, 扫描周期为 T1, 非扫描周期为 T0, 则可表为非选择周期 $T=(T1+T0)-T1/n$ 。

例如, T=180nsec 时, 如表 2 那样设定液晶电压保持率 Hr(T)、TFT214 非选择时的电阻值(即阻断电阻值)R、液晶电容 C_{LC} 和辅助电容 C_{CS} , 根据式(4)计算象素电压保持率 P, 则该 P 为 99.7%。

表 6

液晶电压保持率(180msec 后)	99.7%
TFT 非选择时的电阻	$1.5 \times 10^{15} \Omega$
液晶电容	0.45pF
辅助电容	0.32pF+

据此, 详细研究象素电压保持率 P 和闪烁觉察界限。如图 37(a)所示, 制作评价闪烁用的显示单元 241, 该单元使内侧形成透明电极 243 的 2 块玻璃基片 242 对合在一起, 而且在透明电极 243、243 之间夹持液晶 244。然后, 在该闪烁评价用的显示单元 241 的 2 个透明电极 243、243 之间施加来自信号发生装置 245 的电压。图 37(b)示出信号发生装置 245 输出的电压波形。图 37(b)中, 将 V_s 取为 3V, 非选择周期 T 取为 167msec, 使 V_e 变化, 闪烁评价用显示单元 241 首先充电到电压 V_s , 再使电压慢慢下降, 在为 V_e 。接着, 施加电压 $-V_s$, 则闪烁评价用显示单元 241 的亮度变化, 用目视确认这时的亮度变化, 即闪烁。

这里, V_e/V_s 相当于实际液晶显示器 201 的象素电压保持率 P。详细观察象素电压保持率 P 和闪烁发生状况时, 可得表 7 所示的结果。

表 7

像素电压保持率[%]	闪烁目视评价结果
80.0	×
82.0	×

84.0	×
86.0	△
88.0	△
90.0	○
92.0	○
94.0	○
96.0	○
98.0	○
100.0	○

○：未觉察闪烁

△：略为觉察闪烁

×：觉察闪烁

据此，判明：即使设置休止周期 2，为了得到无闪烁的液晶显示板 202，可使像素电压保持率 $P > 0.9$ 。

图 38(a)~图 38(e) 示出用以上结构的液晶显示器件进行低频驱动时的扫描信号波形、数据信号波形，像素电极 227 的电位和反射电极 227b 的反射光强度。将扫描周期 T_1 取为 16.7msec，休止周期 T_2 取为 167msec。奇数次像素写入中，扫描奇数号扫描信号线 (G1、G3...) 时数据信号线 232... 为正极性，扫描偶数号扫描信号线 (G2、G4...) 时数据信号线 232... 为负极性，偶数次图像写入则与此相反。这样，就能使扫描行方向上极性反相，各像素输入每次极性反相的交流信号。

图 38(a) 示出高于所关注像素扫描信号线 231 前行的扫描信号线 231 输出的扫描信号波形，图 38(b) 示出所关注像素 (本行) 扫描信号线 231 输出的扫描信号波形，图 38(c) 示出所关注像素的数据信号线 232 输出的数据信号波形，图 38(d) 示出所关注像素的像素电极 227 的电位。图 38(a) 和图 38(d) 可知，对一行上方的扫描信号线 231 施加电压时，像素电极 227 的电位稳定。这时，测量来自反射电极 227b 的反射光强度，则如图 38(e) 所示，几乎未确认到反射光强度变化。即使根据目视的评价结果，也确认能得到无闪烁、均匀且良好的显示质量。

与此相反，如图 39 所示，对一行上方的扫描信号线 231'... 使辅助电容电

极焊盘 227a'...对置, 形成辅助电容的已有技术的在栅 Cs 结构中, 取得图 40(a)~图 40(e)的结果。从图 40(a)~图 40(d)可知, 对一行上方的扫描信号线 231'施加选择电压时, 象素电极 227'的电位变动大。结果, 如图 40(e)所示, 来自反射电极 227b'的反射光强度也变动, 即使自视评价结果, 也觉察到闪烁。

测量液晶显示器件 201 的耗电时, 不设置休止周期 T2 而进行驱动的情况下, 耗电为 160mW, 反之, 设置休止周期而进行驱动的情况下, 耗电为 40mW, 证实耗电大为减少。将非扫描周期作为垂直回扫周期, 用 16.7msec 进行切换, 以改写反复的图像时, 能显示图时刻变化的普通活动图像,

如上所述, 利用液晶显示器件 201, 则具有有源元件的结构中, 能达到低耗电并且依然保持良好的显示质量。由于液晶显示器件 201 是具有反射电极 227b...而不需要背光的反射型液晶显示器件, 30Hz 以下驱动带来的低耗电比率大。液晶板背面设置反射构件的反射型液晶显示器件也这样。

接着说明: 作为液晶显示器件, 是透反射两用型液晶显示器件, 其结构中用图 41 和图 42 所示的液晶板 251 置换利用图 31 和图 32 说明的液晶显示器件 201 中的液晶板 202。如作为图 42 中 B-B 线剖视图的图 41 所示, 液晶板 251 的我做成省略液晶板 202 的防反射膜 217 和滤色片 218, 同时在玻璃基片 212 的下表面依次设置相位差片 215 和偏振片 216, 又在其下方设置背光 252。用 ITO(indium tin oxide)等的透明电极形成辅助电容电极焊盘 254a, 层间绝缘膜 226 和反射电极 254b 无微细凹凸。

辅助电容电极焊盘 254a 上方的部分反射电 254b...设置贯通层间绝缘膜 226 的透光孔 253。该透光孔 253 成为来自背光 252 的光的透射区。由反射电极 227b...反射光的反射区与上述透射区通过接触孔 228 导通, 电位相同, 可驱动液晶层 213。用该液晶板 251 以偏振光方式进行显示时, 需要谋求反射区与透射区相位差的匹配, 因而透射区液晶层 213 的厚度 d_T 和反射区液晶层 213 的厚度 d_R 希望成为 $d_T=2d_R$ 。

图 42 示出俯视图 41 中液晶层 213 下方部分的图。将辅助电容电极焊盘 254a 和反射电极 254b 合在一起成为象素电极 254。各辅助电容电极焊盘 254a 形成辅助电容布线 233 和辅助电容 C_{cs} , 同时在 TFT 214 的四周大范围地形成。然后, 在反射电极 254b 和层间绝缘膜 226 中辅助电容电极焊盘 254a 的上方且避开扫描信号线 231 和辅助电容布线 233 上方的位置设置矩形透光孔 253。

做成上述结构的液晶反 2511, 则除所述液晶显示器件 201 中得到的效果外,

还能在周围的光多时作为反射型，周围的光少时点亮背光 252，兼用作透射型地利用。液晶板 2 中，将反射片做成半透明，也能得到同样的效果。

以上阐述了本实施形态的显示器件驱动方法和采用该方法的显示器件，但作为显示器件，不限于有源矩阵液晶显示器件，也可以是纯复合液晶显示器件，EL(Electro Luminescence)显示器件，PDP(Plasma Display Panel)、Giricon 等。便携电话，袖珍液戏机，PDA(个人数字助理器)、便携电视机、遥控器、笔记本型个人计算机、其他便携终端等便携设备为首的各种电子设备可装上述显示器件。这些电子器件用电池驱动，装有谋求低耗电且依然保持良好显示质量的显示器件，便于长时间驱动。

如上所述，本发明的显示器件驱动方法可以是一种显示器件驱动方法，选择象素配置成矩阵状的画面的各扫描信号线，进行扫描，并且从数据信号线对所选择扫描信号的象素提供数据信号，进行显示，其中，所述驱动方法设置休止周期，该周期是长于对所述画面进行一次扫描的扫描周期的非扫描周期，使全部扫描信号线成为非扫描状态，并且将所述扫描周期与所述休止周期的和取为一个垂直周期。

根据所述方法，每一垂直周期重复扫描周期和长于扫描周期且使全部扫描信号线为非扫描状态的休止周期。例如将扫描周期设定为相当于通常 60Hz 的时间，则由于存在比该时间长的休止周期也可根据静止图像，活动图像等要显示的图像的活动程度适当设定。休止周期使全部扫描信号线为非扫描状态，因而可降低提供数据信号的频率。

由于存在比扫描周期长的休止周期，垂直扫描频率为低频。因此，有源矩阵型液晶显示器件等能确保亮度、对比度、响应速度、灰度等基本质量等矩阵型显示器件中，能方便且大幅度地减少提供数据信号的频率成正比增加的数据信号线驱动器耗电，而不牺牲上述显示质量。

因此，能提供一种矩阵型显示器件的驱动方法，可在满足亮度、对比度、响应速度、灰度等基本质量的状态下，方便地达到充分低耗电化。

本发明的显示器件驱动方法还可从多个种类中设定含所述休止周期的非扫描周期。

根据上述方法，能按多个种类切换含休止周期的非扫描周期，因而可根据静止图像和活动图像等显示图像的种类使画面改写周期变化。

本发明的显示器件驱动方法还可使所述扫描周期取为 T_1 ，多个所述非扫描

周期中最短的周期取为 T_0 ， T_0 以外的任意周期取为 T_1 时，满足以下关系：

$$(T_0+T_1) = (T_0+T_1) \times N \quad (N \text{ 为 } 2 \text{ 以上的整数})$$

根据上述方法，使分别采用多个非扫描周期的帧周期为采用最短非扫描周期的帧周期的整数倍。例如，用常规 60Hz 进行驱动时， T_0 为 16.7msec 以下。将 T_0 取为回扫周期，按上式的关系设定 T_1 ，则可对用 60Hz 传送来的画面数据信号在整数次传送中进行一次取样。

因此，各非扫描周期可共用基准同步信号，仅增添简单的电路就能进行低频驱动，可使新产生的耗电非常小。

本发明的显示器件驱动方法还可使所述显示装置具有存储成为所述数据信号的基础的图像数据的图像数据存储装置时，所述休止周期停止传送来自所述图像数据存储装置的所述图像数据。

根据上述方法，休止周期停止从图像数据存储装置传送图像数据，因而能减少休止周期中传送图像数据的耗电。由此，能进一步减小显示器件总耗电。

本发明的显示器件驱动方法还可在具有对所述显示装置提供成为所述数据信号的基础的图像数据的图像数据提供装置时，所述休止周期使所述显示装置停止受理从所述图像处理提供装置提供的所述图像数据的动作。

根据上述方法，休止周期使显示器件停止受理图像数据提供装置所提供图像数据的动作，因而休止周期中能减少受理图像数据供应的耗电。由此，可进一步减少显示器件总耗电。

本发明的显示器件驱动方法可使所述休止周期停止与显示无关的模拟电路的动作。

根据上述方法，停止数据信号线驱动器及其控制电路等所含模拟电路中在休止周期与显示无关的模拟电路的动作。因此，能减少经常耗电的电路和的耗电，可进一步减少显示器件总耗电。

本发明的显示器件驱动方法可使所述休止周期至少停止所述数据信号线驱动器的模拟电路的动作。

根据上述方法，休止周期至少停止耗电最大的模拟电路的动作，因而能有效减少显示器件总耗电。

本发明的显示器驱动方法可在所述休止周期中使所述全部数据信号线对驱动全部数据信号线的数据信号驱动器为高阻抗状态。

根据上述方法，休止周期进行使全部数据信号线断开数据信号驱动器等工

作，对数据信号驱动器为高阻抗状态，因而休止周期中各数据信号线的电位能保持固定。因此，能抑制具有连接数据信号线的象素电极那样的液晶显示器件中所产生数据信号线与象素电极是电容耦合引起的象素电极电位变动等那样，数据信号线电位变动所产生各象素数据保持状态的变化，从而充分抑制画面闪烁。由此，能提供兼顾充分低耗电和充分抑制闪烁的高显示质量的矩阵型显示器件驱动方法。

本发明的显示器件驱动方法还可在所述休止周期使所述全部数据信号线成为高阻抗状后，停止与显示无关的模拟电路和的动作。

根据上述方法，在全部数据信号线为高阻抗状态后停止与休止周期的显示无关的模拟电路的动作，因而休止周期能避免数据信号线通过模拟电路成为接地电位。因此，减少模拟电路耗电，同时抑制象素的数据保持状态变化，能达到进一步抑制闪烁的高显示质量。

本发明的显示器件驱动方法可使所述休止周期至少停止所述数据信号线驱动器的模拟电路的动作。

根据上述方法，休止周期至少停止耗电最大的模拟电路的动作，因而能有效减少显示器件总耗电。

本发明的显示器件驱动方法可在使所述全部数据信号线为高阻抗状态前，将所述全部数据信号线取为全部象素数据保持状态的变化进行平均所得实质上最小的电位。

根据上述方法，全部数据信号线取为全部象素数据保持状态变化取平均所得实质上最小电位后，成为高阻抗状态。例如，连接数据号线的象素电极与其对置电极之间介入液晶的液晶显示器件中，使全部数据信号线为对置的液晶显示器件中，使全部数据信号线为对置电极施加交流电压时该交流电压振幅中心的电位，对置电极施加直流电压时与对置电极电位相同。这时，即使交流驱动中混合存在正极性相位的象素和负极性相位的象素，数据信号线与象素电极电容耦合造成的全部象素电荷保持状态变化(即数据保持状态变化)也平均实质上最小。

由此，即使每行象素数据保持状态不同时，作为整个画面，数据保持状态的变化也实质上最小，能达到进一步抑制闪烁的高显示质量。

本发明的显示器件可具有控制装置，该控制装置执行一种选择象素配置成矩阵状的画面的各扫描信号线，进行扫描，并且从数据信号线对所选择扫描信

号线的像素提供数据信号，进行显示，其中，所述驱动方法设置休止周期，该周期是长于对所述画面进行一次扫描的扫描周期的非扫描周期，使全部扫描信号线成为非扫描状态，并且将所述扫描周期与所述休止周期的和取为一个垂直周期。

根据上述结构，能提供一种矩阵型显示器件，该器件在满足亮度、对比度、响应速度、灰度等基本显示质量的状态下，能方便地谋求充分低耗电。

本发明的显示器件可使所述控制装置执行一种显示器件驱动方法，该方法在所述休止周期中使所述全部数据信号线对驱动全部数据信号线的数据信号驱动器为高阻抗状态。

根据上述结构，能提供可兼顾充分低耗电和充分抑制闪烁的高显示质量的矩阵型显示器件。

本发明的显示器件驱动方法可以是一种显示器件驱动方法，选择像素配置成矩阵状的画面的各扫描信号线，进行扫描，并且从数据信号线对所选择扫描信号线的像素提供数据信号，进行显示，其中，所述驱动方法设置休止周期，该周期是长于对所述画面进行一次扫描的扫描周期的非扫描周期，使全部扫描信号线成为非扫描状态，并且将所述扫描周期与所述休止周期的和取为一个垂直周期。该显示器是所述显示器件是具有液晶显示元件的液晶显示器件，该液晶显示元件将像素排列成矩阵状，该像素通过借扫描信号线提供的扫描信号成为选择状态的源元件，将基于数据信号线所提供数据信号的电荷周期性地写入在像素电极与对置电极之间以液晶为中介而形成的电容。

根据上述方法，能提供一种矩阵型显示器件，该器件在满足亮度、对比度、响应速度、灰度等基本显示质量的状态下，能方便地谋求充分低耗电。

本发明的显示器件驱动方法可在所述休止周期中使所述全部数据信号线对驱动全部数据信号线的数据信号驱动器为高阻抗状态。

根据上述方法，能提供可兼顾充分低耗电和充分抑制闪烁的高显示质量的有源矩阵型液晶显示器件驱动方法。

本发明的显示器件的驱动方法也可在所述休止周期使所述对置电极在所述扫描周期对所述对置电极施加直流电压时与所述扫描周期的所述对置电极同电位，在所述扫描周期对所述对置电极施加交流电压时为所述交流电压振幅中心的电位。

根据上述方法，休止周期如以上所述那样设定对置电极的电位，从而抑制

各像素与对置电极电容耦合造成的像素电极电位变动。因此，能抑制像素的数据保持状态变化，达到抑制闪烁的高显示质量。

本发明的显示器件驱动方法可在所述休止周期对全部扫描信号线施加使所述有源元件的阻断电阻值成为实质上最大的非选择电压。

根据上述方法，在全部扫描信号线成为非扫描状态的休止周期中，使有源元件的阻断电阻值保持实质上最大，因而抑制对数据信号线漏电造成的像素电极电位变动。因此，即中扫描信号线像素电位不同时，也能抑制像素的数据保持状态变化，达到抑制闪烁的高显示质量。

本发明的显示器件驱动方法可将所述休止周期取为 16.7msec 以上，2sec 以下。

根据上述方法，将休止周期取为相当于 60Hz 的扫描周期以上的 16.7msec 以上，能减少数据信号线驱动器耗电。又使休止周期为 2sec 以下，能抑制因液晶和有源元件漏电而像素电极电位变动造成的闪烁，达到高显示质量。

本发明的显示器件驱动方法还可将所述休止周期取为 50msec 以上，1sec 以下。

根据上述方法，将休止周期取为 50msec 以上，能大幅度减少数据信号线驱动器耗电。又使休止周期为 1sec 以下，能大量抑制因液晶和有源元件漏电而像素电极电位变动造成的闪烁，达到更高的显示质量。

本发明的显示器件具有执行一种显示器件驱动方法的控制装置。所述显示装置是所述显示器件是具有液晶显示元件的液晶显示器件，该液晶显示元件将像素排列成矩阵状，该像素通过借扫描信号线提供的扫描信号成为选择状态的源元件，将基于数据信号线所提供数据信号的电荷周期性地写入在像素电极与对置电极之间以液晶为中介而形成的电容。所述显示器件驱动方法，选择像素配置成矩阵状的画面的各扫描信号线，进行扫描，并且从数据信号线对所选择扫描信号线的像素提供数据信号，进行显示，其中，所述驱动方法设置休止周期，该周期是长于对所述画面进行一次扫描的扫描周期的非扫描周期，使全部扫描信号线成为非扫描状态，并且将所述扫描周期与所述休止周期的和取为一个垂直周期。

根据上述结构，能提供一种矩阵型显示器件，该器件在满足亮度、对比度、响应速度、灰度等基本显示质量的状态下，能方便地谋求充分低耗电。

本发明的显示器件可使所述控制装置在所述休止周期中使所述全部数据

信号线对驱动全部数据信号线的数据信号驱动器为高阻抗状态。

根据上述结构，能提供可兼顾充分低耗电和充分抑制闪烁的高显示质量的有源矩阵型显示器件。

本发明的显示器件可使所述液晶显示元件避开所述扫描信号线的位置，在与所述像素电极之间设置形成所述像素的辅助电容的辅助电容电极。

根据上述结构，由于避开扫描信号线的位置设置形成像素辅助电容的辅助电容电极，可忽略扫描信号线与像素电极的电容耦合。于此，在该状态下由控制装置设定休止周期并驱动液晶显示元件，则与用在栅 Cs 结构形成辅助电容时不同，不产生一行上方扫描信号线电位变动造成的像素电极电位变动。由此，即使设定长休止周期，也能得到抑制闪烁的高显示质量。

本发明的显示器件可使显示器件驱动器件，所述电容为 C_{LC} ，所述辅助电容为 C_{CS} ，所述有源元件的非选择周期为 T ，所述改写频率中非选择周期后的液晶电压保持率为 $Hr(T)$ ，改写后的所述像素电极与所述对置电极的电位为 R ，同时 $V_1 = V - \{V \cdot (1 - Hr(T)) \cdot C_{LC} / (C_{LC} + C_{CS})\}$ ，则所述液晶显示元件的像素电压保持率表为下式时，

$$P = V_1 \cdot \exp[-T / \{(C_{LC} + C_{CS}) \cdot R\}] / V$$

$$P \geq 0.9;$$

根据上述结构，取扫描信号线数量为 n ，扫描周期为 T_1 ，非扫描周期为 T_0 ，则表为非选择周期 $T = (T_1 + T_0) - T_1/n$ ，因而即使将非扫描周期 T_0 设定为休止周期，选择周期中主号线施加的像素电极通过非选择周期 T 也按 90% 以上的电压保持率得到保持，因此，非选择周期 T 中像素电极的电位几乎不发生变动。由此，即使设定长休止周期，也能得到更无闪烁的稳定显示质量。

本发明的显示器件结构上可做成所述液晶显示元件具有利用周围的光进行反射型显示的反射构件。

根据上述结构，则成为不需要背光的反射型液晶显示器件，因而设定休止周期的驱动带来的低耗电比率增大。

本发明的显示器件结构上可做成所述反射构件是所述像素电极的至少一部分。

根据上述结构，反射构件是像素电极的至少一部分，也就是说，像素电极的至少一部分成为反射型液晶显示器件的反射电极，因而不需要另外的反射构件，可减少组成器件的部件种类。

本发明的显示器件我上可做成所述反射构件设置透光孔，或者所述反射构件半透明。

根据上述结构，则构成反射透射两用型液晶显示器件，因而周围的光多时用作反射型，周围的光少时点亮背光等，可兼用作透射型，

本发明的电子设备结构上可做成装有显示器件，该器件具有执行一种显示器件驱动方法的控制装置，该显示器件驱动方法，选择象素配置成矩阵状的画面各扫描信号线，进行扫描，并且从数据信号线对所选择扫描信号线的象素提供数据信号，进行显示，其中，所述驱动方法设置休止周期，该周期是长于对所述画面进行一次扫描的扫描周期的非扫描周期，使全部扫描信号线成为非扫描状态，并且将所述扫描周期与所述休止周期的和取为一个垂直周期。

根据上述结构，能提供可谋求在满足亮度、对比度、响应速度、灰度等基本显示质量的状况下，方便地达到足够低耗电的电子设备，便于利用电池长时间驱动。

本发明的电子设备可使所述控制装置执行一种显示器件驱动方法，其中所述休止周期中使所述全部数据信号线对驱动全部数据信号线的数据信号驱动器为高阻抗状态。

根据上述结构，提供可兼顾充分低耗电和充分抑制闪烁的高显示质量的电子设备，便于利用电池长时间驱动。

本发明的电子设备可使所述显示器件所述显示器件是具有液晶显示元件的液晶显示器件，该液晶显示元件将象素排列成矩阵状，该象素通过借扫描信号线提供的扫描信号成为选择状态的源元件，将基于数据信号线所提供数据信号的电荷周期性地写入在象素电极与对置电极之间以液晶为中介而形成的电容。

实施形态 6

根据图 46 至图 58 说明本发明是一实施形态如下。本实施形态记述的结构可用于上述实施形态。

本实施形态说明本发明的显示器件驱动方法以及采用该方法的显示器件和装有该显示器件的电子设备的一种形态。

本实施形态以有源矩阵液晶显示器件为例说明本发明的显示器件驱动方法和采用该方法的显示器件。然而，一发明不限于此，也可用于采用 TFT 元件进行寻址 EL(Electro luminescence)显示器件等。以便携电话、袖珍游戏机、

PDA(个人数字处理器)、便携电视机、遥控器、笔记本型个人计算机、其他便携终端等便携设备为首的各种电子设备可装上述显示器件。这些电子设备许多用电池驱动，装谋求低耗电并且依然保持无闪烁的良好显示质量的显示器件，便于长时间驱动。

图 51 示出作为实施形态所涉及显示器件的液晶显示器件(显示器件)301 的系统框图。所述液晶显示器 301 是反射型液晶显示器件，结构上做成具有液晶板(屏幕)302、栅极驱动器 303、源及驱动器(数据信号驱动器)304、控制 IC(控制装置)305、图像存储器 306、公共驱动器 307。

如图 52 所示，所述液晶板 302 具有由配置成矩阵状的象素组成的屏幕，按行依次选择并扫描所述屏幕的多根扫描信号线，供给所选择行的象素数据的多根数据信号线。而且，扫描信号线与数据信号线正交。

这里用图 53 和图 54 说明液晶板 302 的具体结构例。图 53 是图 54 中 A-A 线剖视图。图 54 是示出图 53 所示液晶层 311 下方结构的俯视图。

如图 53 所示，液晶板 302 是反射型有源矩阵液晶显示板，具有的基本结构为：两块玻璃基片 311、312 夹持向列型液晶等液晶层 313，并且在玻璃基片 312 上形成作为有源元件的 TFT314...。本实施形态中，作为有源元件，采用 TFT，但也可用 MIM(金属-绝缘体-金属)和 TFT 以外的 FET。玻璃基片 311 的上表面依次设控制入射光状态用的相位差片 315、偏振片 316 和防反射膜 317。玻璃基片 311 的下表面依闪设置 RGB 滤色片 318 和作为对置电极的透明公共电极 319。可利用滤色片 318 进行彩色显示。

各 TFT314 中，将玻璃基片 312 上设置的部分扫描信号线作为栅极 320，并且在该电极形成栅极绝缘膜 321。在隔着栅极绝缘膜 321 与栅极 320 对置的位置设置 i 型非晶硅层 322，并在 2 个部位形成 n⁺型非晶硅层 323，包围 i 型非晶硅层 322 的沟道区。1 个 n⁺型非晶硅层 323 的上表面形成成为部分数据信号线的数据电极 324，从另一 n⁺型非晶硅层 323 的上表面到栅极绝缘膜 321 的平坦部上表面引出并形成漏极 325。如后文所述图 32 所示，漏极 325 的引出线起始处相反侧的一端连接与辅助电容布线对置的矩形辅助电容电极焊盘 327a。TFT314...的上表面形成层间绝缘膜 326，该膜 326 的上表面设置反射电极 327b...。反射电极 327b...是利用周围的光进行反射型显示用的反射构件。为了控制反射电极 327b...的反射光方向，层间绝缘膜 326 的表面形成微细凹凸。

各反射电极 327b 通过层间绝缘膜 326 中设置的接触孔 328 与漏极 325 导

通。即，数据电极 324 所施加并且由 TFT314 控制的电压从漏极 325 通过接触孔 328 加到反射电极 327b，并且利用反射电极 327b 与透明公共电极 319 之间的电压驱动液晶层 313。即，辅助电容电极焊盘 327a 与反射电极 327b 相互导通，而且反射电极 327b 与公共透明电极 319 之间介入液晶。这样，辅助电容电极焊盘 327a 和反射电极 327b 就构成像素电极 327。

如俯视图 53 中液晶层 313 下方部分的图 54 所示，液晶板 302 在玻璃基片 212 上正交设置给 TFT214 的栅极 220 提供扫描信号的扫描信号的扫描信号线 231...和给 TFT214 的数据电极 224 提供数据信号的数据信号线 232...。而且，在与各辅助电容电极焊盘 227a...之间设置作为形成像素辅助电容的辅助电容电极的辅助电容布线 233...。在扫描信号线 231...以外的位置上，将辅助电容布线 233...平行于扫描信号线 231...设置在玻璃基片 212 上，使其部分隔着栅极绝缘膜 221 与辅助电容电极焊盘 227a...配成对。

不限于这种情况，只要避开扫描信号线 331...的位置设置辅助电容布线 333...即可。图 32 中，为了明确辅助电容电极焊和肋 327a...与辅助电容布线 333...的位置关系，部分省略示出反射电极 327b...。图 31 中层间绝缘膜 326 的表面凹凸在图 54 未示出。本实施形态将液反 302 的板规模取为对角线长 0.1m，扫描信号线 331 为 240 根，数据信号线 332 为 302X3 根，进行说明。

图 55 中示出上述结构的液晶板 302 中一个像素的等效电路图。如图 55 所示，由用透明公共电极 319 与的反射电极 327b 夹持液晶层 313 而形成的液晶电容 C_{LC} 和由用辅助电容电极焊盘 327a 与辅助电容布线 333 夹持栅极绝缘膜 321 而形成的辅助电容 C_{CS} 连接到 TFT314，同时通过缓存器(图中未示出)对液晶电容 C_{LC} 的透明公共电极 319 和辅助电容 C_{CS} 的辅助电容布线 333 施加直流或交流的公共电极电压 V_{com} 。

图 51 所示的上述控制 IC(控制装置)305。接收计算机等内部具有的图像存储器 306 存储的图像数据，给栅极驱动器 303 分配栅极启动脉冲信号 GSP 和栅极时钟信号 GCK，给源极驱动器 304 分配 RGB 色调数据，源极启动脉冲信号 SSP，源极锁选通信号 SLS 和源极时钟信号 SCK。全部这些信号都同步，在信号名称前对各信号频率示注 f 加以表示，则这些频率的关系通常为：

$$f_{GSP} < f_{GCK} = f_{SSP} < f_{SCK}$$

在“模拟倍速驱动”的情况下， $f_{GCK} > f_{SSP}$ 。作为图像数据存储装置的图像存储器 306，其中存储的图像数据是成为数据信号基础的数据。控制 IC205

具有执行作为后文所述本液晶显示器件 301 的驱动方法的控制装置的功能。

上述栅极驱动器 303 是扫描信号线驱动器，对液晶板 302 的各扫描信号线输出分别与选择周期和非选择周期相适应的电压。具体而言，栅极驱动器 303 把从控制 IC305 收到的栅极启动脉冲信号 GSP 作为标记，启动液晶板 302 的扫描，并按照栅极时钟信号 GCK 对各扫描信号线依次施加选择电压。

上述源极驱动器 304 是数据信号驱动器，对液晶板 302 的各数据信号线输出数据信号，分别给选择的信号线上各像素提供图像数据。具体而言，源极驱动器 304 根据从控制 IC305 收到的启动脉冲信号 SSP，按照源极时钟信号 SCK 把送来的各像素的灰度数据存入寄存器，并按照后续的源极锁选通信号 SLS 将灰度数据写入液晶板 302 的各数据信号线。

控制 IC305 中设置 GSP 变换电路 305A，进行栅极启动脉冲信号 GSP 的脉冲间隔设定。该 GSP 脉冲间隔在显示的帧频率为常规 60Hz 时约等于 16.7msec。GSP 变换电路 305A 能使例如该栅极启动脉冲信号 GSP 的脉冲间隔加长到 167msec。设一个画面的扫描周期仍为常规的值，则所述脉冲间隔中约 9/10 成为使全部扫描信号线为非扫描状态的周期。这样，GSP 变换电路 305A 能将扫描周期结束后再次对栅极驱动器 303 输入栅极启动脉冲信号 GSP 前的非扫描周期设定成长于扫描周期 T_1 。将该长于扫描周期 T_1 的非扫描周期称为休止周期 T_2 。

这里在图 46 示出将休止周期 T_2 设定作为非扫描周期时供给扫描信号线 $G_1 \sim G_n$ ($n=240$) 的扫描信号波形。设定比扫描周期 T_1 长的休止周期 T_2 时，休止周期 T_2 变成代替常规垂直回扫周期(非扫描周期)，因而表示帧和场的垂直扫描周期变长。

GSP 变换电路 305A 中，设定休止周期 T_2 作为非扫描周期时，一个垂直扫描周期等于扫描周期 T_1 与休止周期 T_2 的和。例如将扫描周期 T_1 设定为相当于常规 60Hz 的时间，则垂直扫描频率为低于 30Hz 的频率，以便存在休止周期 T_2 长于该 T_1 的关系。扫描周期 T_1 可根据静止图像和活动图像等要显示的图像的活动程度适当设定，并且 GSP 变换电路 305A 能根据图像内容设定多个非扫描周期。而且，非扫描周期的至少 1 个为休止周期 T_2 。图 51 中，GSP 变换电路 305A 根据外部输入的非扫描周期设定信号 M 改变非扫描周期的设定。非扫描周期设定信号数量可任意，但例如这两种非扫描周期设定信号 M 为逻辑信号，则可设定四种非扫描周期。

这样设置休止周期 T2，能减少改写画面的次数，即减少源极驱动器 304 所输出数据信号的提供频率，因而能减少对象素进行充电的电功率。在液晶显示器件 301 是能确保亮度、对比度、响应速度、灰度等基本显示质量的有源矩阵型液晶显示器件的情况下，将休止周期 T2 设定作为非扫描周期，则能方便地充分减少与数据信号提供频率成正比增加的数据信号线驱动器耗电，而不牺牲上述显示质量。

根据上述理由，可对静止图像那样图像不活动的显示和虽为活动图像活动少的显示等，将非扫描周期设定为长休止周期 T2。对活动多的动画图像则可将非扫描周期设定为短休止周期 T2 或比休止周期 T2 短的非扫描周期。例如，设定为 16.7msec 这样相对于扫描周期足够短的非扫描周期时，驱动频率相当于常规的 60Hz，因而可做足够快的活动图像显示。反之，将非扫描周期设定为 333msec 这样的长休止周期 T2，则对静止图像和活动少的活动图像可减少改写画面造成的耗电且依然保持基本显示质量。即，能以切换活动图像显示和低耗电显示的方式使用液晶板 302。这样，就能根据静止图像和活动图像等显示图像的种类使切换画面的周期变化，因而能对每类显示图像谋求最佳低耗电。

将多个非扫描周期中最短的周期取为 T01，并将 T01 以外的任意周期取为 T02 时，其关系为：

$$(T1+T02) = (T1+T01) \times N \quad (N \text{ 为 } 2 \text{ 以上的整数})$$

即，最好使分别采用多个非扫描周期的帧周期为采用最短非扫描周期 T01 的帧周期的整数倍。例如，用常规 60Hz 进行驱动时，T1 为 16.7msec 以下。将 T01 作为垂直回扫周期按式(3)的关系设定 T02，则对用 60Hz 传送来的画面的数据信号可在整数次中进行 1 次取样。因此，各非扫描周期可共用同步基准信号，仅增添简单的电路就能作低频驱动，能使新产生的耗电非常小。

再者，栅极驱动器 303 和源极驱动器 304 的内部具有逻辑电路，为了内部晶体管工作，分别消耗电力。因此，它们的耗电与晶体管动作次数成比例，并且与时钟频率成比例。休止周期 T2 使全部扫描信号线为非扫描状态，因而除栅极时钟信号 GCK，源极启动脉冲信号 SSP，源极时钟信号等的栅极启动脉冲信号 GSP 外，栅极驱动器 303 和源极驱动器 304 不输入其他信号，不需要使栅极驱动器 303 和源极驱动器 304 内部的逻辑电路动作，能减少这部分的耗电。

另一方面，源极驱动器 304 是处理数字数据信号的数字驱动器时，源极驱动器 304 内部存在灰度发生电路和缓存器等经常流通电流的模拟电路。又，源

极驱动器 304 是处理模拟数据信号的模拟驱动器时，作为模拟电路，存在取样保持电路和缓存器。而且，控制 IC305 内部有时也存在模拟电路。

模拟电路的耗电不依赖于驱动频率，因而仅停止栅极驱动器 303 和源极驱动器 304 内部逻辑电路的工作不能减少所述耗电。因此，休止周期 T2 中停止这些模拟电路，使其断开电源，减少耗电，能进一步减少液晶显示器件 301 的总耗电。液晶显示器件 301 是源矩阵型液晶显示器件时，休止期间 T2 中，从栅极驱动器 303 对象素施加非选择电压，因而可使停止的模拟电路最低限度不关联栅极驱动器 303，也就在休止周期 T2 与显示无关。至少停止源极驱动器 304 的模拟电路，使耗电最大的模拟电路停止工作，进而能高效地减少液晶显示器件 301 的总耗电。

在休止周期 T2 不对象素写入数据，因而在休止周期 T2 停止从图像存储器 306 传送图像数据，能减少该周期中传送图像数据用的耗电。停止传送图像数据时，例如根据所述非扫描周期设定信号 M 要求停止图像数据从控制 IC305 传到图像存储器 306。由此，传送停止的控制方便，同时能进一步减少液晶显示器件 301 的总耗电。

非扫描周期的设定可做成本例这样，对 GSP 变换电路 305A 输入多个非扫描周期设定信号，也可使 GSP 变换电路 305A 具有调整非扫描周期用的电位器或该周期选择用的开关等。当然，为了用户设定方便，也可在液晶显示器件 301 的壳体外周面配备非扫描周期调整用的电位器或该周期选择用的开关等。GSP 变换电路 305A 结构上做成只要能至少根据外部指示将非扫描周期改变为所希望的设定即可。

如图 51 所示，控制 IC305 中设置放大器控制电路 305b，控制连接数据信号的输出放大器。而且，放大器控制电路 305B 使输出放大器在休止周期 T2 为高阻抗状态，将全部数据信号线从源极驱动器 304 断开，从而抑制画面闪烁，能达到高显示质量。

也就是说，可利用放大器控制电路 305B 在休止周期 T2 保持各数据信号线电位一定。因此，液晶显示器件 301 能抑制具有连接数据信号线的象素电极时所产生的数据信号线与象素电极电容耦合引起的象素电极电位变动等那样，由数据信号线电位变动产生的各象素的数据保持状态变化，可充分抑制闪烁。于是，能兼顾充分低耗电和充分抑制闪烁的高显示质量。

如上所述，为了减少耗电，使源极驱动器 304 中缓存器内部的模拟电路停

止工作时，缓存器成为接地电位。于是，连接缓存器的数据信号线也同时成为接地电位，从而在液晶显示器件 301 具有连接数据信号线的象素电极这种情况下，产生电容耦合引起的象素电极电位变动。因此，使全部数据信号线为高阻抗状态后，停止休止周期 T2 中与显示无关的模拟电路的工作。由此，减少模拟电路耗电，同时抑制象素的数据保持状态变化，能达到进一步抑制闪烁的高显示质量。

在成为全部象素数据保持状态变化取平均所得实质上最小电位后，使全部数据信号线为高阻抗状态，则更好。例如，液晶显示器件 301 的结构为连接数据线的象素电极与其对置电极之间介入液晶，则使全部数据信号线为对置电极施加交流电压时流交流电压振幅中心的电位，从而该信号线在对置电极施加直流电压时与该电极同电位。这种情况下，即使进行交流驱动且正极性电位象素和负极性电位象素电极混合存在，数据信号线与象素电极电容耦合造成的全部象素电荷保持状态变化(即数据保持状态变化)为实质上最小。由此，即使每行象素数据保持状态不同时，作为整个画面，保持状态变化也实质上最小，能达到进步抑制闪烁的高显示质量。

又，如图 46 所示，在扫描周期 T1 对透明公共电极 319(COM 电位)施加交流电压时，休止周期 T2 中透明公共电极 319 为上述交流电压振幅中心的电位。这样在休止周期 T2 如以上所述那样设定透明公共电极 319 的电位，可抑制各象素与对置电极电容耦合引起的象素电极 327 的电位变动。因此，能抑制象素的数据保持状态变化，达到抑制闪烁的高显示质量。

这里，对上述结构的液晶板 302 说明设置休止周期 T2 时的驱动方法。

图 55 的等效电路中，对扫描信号线 331 施加选择电压，使 TFT314 为导通状态，从数据信号线 332 对液晶电容 C_{LC} 和辅助电容 C_{CS} 施加数据信号。接着，对扫描信号线 331 施加非选择电压，使 TFT314 为阻断状态，保持写入液晶电容 C_{LC} 和辅助电容 C_{CS} 的电荷。这里，如以上所述那样设形成象素的辅助电容 C_{CS} 的辅助电容布线 233，使其避开扫描线 231 的位置，因而这些等效电路中可忽略扫描信号线 231 与辅助电容电极焊盘 227a. 的电容耦合。因此，这种状态下，利用控制 IC205 设定休止周期 T2，并对液晶板 202 驱动，则与在栅 C_s 结构中形成辅助电容时不同，不产生前级扫描信号线电位变动造成的象素电极 227 的电位变动。

因此，利用设定休止周期 T2 形成低频驱动，使数据信号极性反相频率降

低，能充分减少数据信号驱动器(本情况下为源极驱动器 204)的耗电。又借助抑制像素电极 227 的电位变动，即使设定长休止周期 T2，也能得到抑制闪烁的高显示质量。

下面，较详细说明上述液晶显示器件 301 的驱动方法。具体而言，对要止周期 T2 中像素电极 327 和透明公共电极(对置电极)319 的驱动波形说明两点。

(1)第一，参照图 46 至图 48 说明休止周期 T2 中固定数据信号线 332 和 / 或透明公共电极 319 的电位的驱动方法。

图 47 是时序图，示出扫描周期 T1 和休止周期 T2 中按照栅极驱动器 303 的控制供给扫描信号线 331 的扫描信号(G1~G240)、按照源极驱动器 304 的控制供给数据信号线 332 的数据信号(S 电位)、按照公共驱动器 307 的控制供给透明公共电极 319 的对置电极信号的驱动波形以及像素电极 327 的电位(D 电位)、像素电极 327 与透明公共电极 319 之间的电位差(D-COM 电位差)和液晶层 313 的光响应。

如图 47 所示，扫描周期 T1 中用交流波形施加扫描信号(G1~G240)和与显示图像相适应的数据信号(S 电位)。示出为了不影响透明公共电极 319 的电位振幅而用直流(COM 电位)驱动透明公共电极的情况。

这里，扫描周期 T1 中，由源极驱动器 304 利用每一水平扫描周期(1H)这样足够高的频率作极性反相的 1H 反相驱动对数据信号线 332 进行驱动。于是，使数据信号线 332 的电位振幅受影响，像素电极 327 的电位(D 电位)产生振动。这里，透明公共电极 319 和像素电极 327 所夹持液晶层 313 的液晶分子对作为扫描周期 T1 中外加电压有效值的有效电压 V1 作出响应，不作一水平扫描周期的电压振动。

图 47 在休止周期 T2 对全部扫描信号分别输入非选择信号，保持扫描周期 T1 写入的图像数据。图 47 示出休止周期 T2 中不控制数据信号线 332 的电位的状态。

这样，每一垂直扫描周期重复扫描周期 T1 和长于扫描周期 T1 且使全部数据信号线 332 为非扫描状态的休止周期 T2，从而能减少一垂直扫描周期所需的数据信号提供频率。因此，有源矩阵型液晶显示器件等能确保亮度、对比度、响应速度、灰度等基本显示地减少与数据信号提供频率成正比增加的源极驱动器 304 的耗电，而不牺牲显示质量。

这里，由于休止周期 T2 中 TFT314 为阻断状态，逻辑上即使对数据信号线

施加图 47 那样的 S 电位，数据信号线 332 与象素电极 327 之间也不流通电流，象素电极 327 的电位(D 电位)应保持固定。

然而，实际上如图 55 所示，数据信号线 332 对象素电极 327 存在电容耦合(Csd)，因而象素电极 327 的电位(D 电位)随数据信号线 332 的电位(S 电位)变动。结果，每一休止周期 T2 象素电极 327 的电位变动，往往产生闪烁。

图 48 是另一时序图，示出扫描周期 T1 和休止周期 T2 中上述液晶板 302 的各种驱动信号以及光响应。图 48 与图 47 不同。为了减小源极驱动器 304 的输出电压振幅，利用公共驱动器 307 提供的驱动信号(对置电极驱动信号)对透明公共电极 319 进行交流驱动。而且，利用公共驱动器 307，使透明公共电极 319 的电位与 S 电位一起进行每一水平扫描周期(1H 周期)极性反相的 1H 反相驱动。

在休止周期 T2 中，利用源极驱动器 304 的控制，将数据信号线 332 的电位固定在扫描周期 T1 中驱动信号电压范围内的电位(数据信号线休止电位)(图 48 中作为一个例子示出低电位)。同样，休止周期 T2 中，利用公共驱动器 307 的控制，使透明公共电极 319 的电位固定在扫描周期 T1 中驱动信号电压范围内的电位(对置电极休止电位)(图 48 中作为一个例子示出低电位)。具体而言，借助对源极驱动器 304 和公共驱动器 307 分别连续提供规定的电压，分别抑制数据信号线 332 和透明公共电极 319 的电位变动。

这里，象素电极 327 的电位(D 电位)受数据信号线 332 和透明公共电极 319 各自的电位振幅影响而产生振动。为了简明，示出忽略数据信号线 332 的变动通过 Csd(图 55)对象素电极 327 电位的影响的波形。实际显示中，S 电位、D 电位、D-COM 电位差的波形随 S 电位包含的图像数据变化。于是，透明公共电极 319 和象素电极 327 所夹持液晶层 313 的液晶分子对作为扫描周期 T1 中外加电压有效值的有效电压作出响应，不作一水平扫描周期的电压振动。

而且，根据透明公共电极 319 的驱动波形决定非选择时象素电极 327 的电位，逻辑上象素电极 327 与透明电极 319 的电位差(D-COM 电位素)在整个休止周期 T2 应保持固定。

然而，实际上如图 55 所示，象素电极 327 由于对扫描信号线 331(Cgd)和数据信号线 332(Csd)存在电容耦合，其电位振幅与透明公共电极 319 的电位不完全一致。

这里具体说明图 48 中第 n 行像素的光响应。首先，在休止周期 T2 结束的

时刻(a点)启动第1行的扫描,对透明公共电极319施加交流电压,因而加到液晶层313的有效电压为 V_1 ,液晶分子作出响应。然后,在最末行(第240行)扫描结束的时刻(b点)透明公共电极319固定为低电位,因而有效电压为 V_2 ,液晶分子再次作出响应。透明公共电极319电位的影响在与休止周期 T_2 内像素电极327的电位极性相应的方向起作用,因而像素电极327与透明公共电极319之间的有效电压在C点上为有效电压 V_3 。

这样,扫描周期 T_1 中,加到液晶层313的有效电压为“像素电极327的电位振幅中心与透明公共电极319的电位振幅中心之差(V_2)”。而且,休止周期 T_2 的有效电压在极性保持不同电位的各状态间有效电压绝对值不同($V_2=V_3$)。

即,如图48那样进行驱动,将休止周期 T_2 中数据信号线332和透明公共电极319的电位分别固定扫描周期 T_1 的低电位,则加到液晶层313的有效电压在扫描周期 T_1 和休止周期 T_2 中不同。而且,极性不同的休止周期 T_2 中,有效电压绝对值不同。因此,每次切换扫描周期 T_1 和休止周期 T_2 ,加到液晶层313的电压发生变动,每液晶分子作出响应虽然由图47进行抑制,但往往发生闪烁。

图46是另一时序图,示出扫描周期 T_1 和休止周期 T_2 中上述液晶板302的各种驱动信号和光响应。图46与图48的驱动波形的不同点是利用源极驱动器304和公共驱动器307的控制使休止周期 T_2 中数据信号线332和透明公共电极319的电位实质上等于扫描周期 T_1 中各电压的振幅中心。

由此,加到液晶层313的有效电压在扫描周期 T_1 和休止周期 T_2 中实质上相等。因而,能消除各扫描周期 T_1 发生的闪烁。

这样,上述液晶显示器件301的驱动方法中,使数据信号线332和透明公共电极319的电位分别停在扫描周期 T_1 的电位振幅中心。由此,扫描周期 T_1 和休止周期 T_2 中,数据信号线332和透明公共电极319的电位给像素电极327的影响可实质上相等。因此,即使设置休止周期 T_2 ,也使像素电极327的电位有效值实质上固定,能实现无闪烁的显示。

休止周期 T_2 中,数据信号线332和透明公共电极319的电位不限定于扫描周期 T_1 中各电压振幅的中心。也就是说,数据信号线332的电压在振幅中心+1.5V的范围,透明公共电极319的电位在振幅中心+1.0V的范围,使值发生变化,也能实现实用上无闪烁的显示。

这里简单说明能够如以上所述那样在扫描周期 T1 的电压振幅中心附近设定休止周期 T2 中数据信号线 332 的电位的理由。

TFT 驱动中，扫描信号线因“扫描”而发生例如 $-10V > +15V > -10V$ 的电压变动，漏极电位也因栅极/漏极电容 (C_{gd}) 而变动。具体而言，扫描信号线 $+15V$ (栅极导通) 时受到写入的漏极由于扫描信号线变动到 $-10V$ (栅极阻断)，引入 $V = (0.25V)XC_{gd} / (C_{lc} + C_{cs} + C_{gd})$ 。因此，TFT 驱动中，将上述引入的电压 V 作为直流偏压加给对置电压。

决定上述引入电压的电容中， C_{cs} 和 C_{gd} 不变化。反之， C_{lc} 随液晶取向状态 (灰度) 变化。例如，某一正型液晶 (因施加电压而上升的液晶) 中，白电压 (液晶分子实质上平行于基片) 介电常数 $\epsilon = 3$ 左右，黑电压 (液晶分子实质上垂直于基片) 介电常数 $\epsilon = 8$ 左右。 C_{lc} 也随该介电常数的变化而变化。

这样，由于 C_{lc} 随显示状态变化，即随各灰度变化，引入电压 V 也对各灰度产生变化，但对置电极是公共电极，所以不可能对各像素设定 ΔV 。因此，对各像素提供各灰度预先偏移“数据信号线振幅中心”的电压，从而修正各灰度不同的引入电压 ΔV 。

如以上那样，数据信号线在扫描周期 T1 的电压振幅中心对各灰度不同，取决于显示内容。然而，实际上液晶板在整个可显示区以各种灰度进行显示，因而可认为扫描周期 T1 的平均振幅中心近似于中间灰度显示时的值。

再者，上述液晶显示器件 301 的驱动方法中，如图 46 所示，在进入休止周期 T2 的时刻 (d 点)，利用公共驱动器 307 的控制使透明公共电极 319 停止交流驱动，固定于一定电位 (图 46 中扫描周期 T1 的振幅中心)，接着在规定时间 T0 时 (e 点)，利用放大控制电路 305B 的控制使源极驱动器 304 为高阻抗状态。结果，时刻 T0 以后，数据信号线 332 的电位为浮动状态。其后，由于透明公共电极 319 的电位无变动，数据信号线 332 的电位不变，像素电极 327 的电位也不变。于是，能得到无闪烁的显示。

这样，利用公共驱动器 307 和放大控制电路 305B 的控制，在休止周期 T2 中，首先使透明公共电极 319 停止交流驱动，接着使源极驱动器 304 为高阻抗状态，从而在休止周期 T2 减少源极驱动器 304 中经常流通放大器的电流，降低耗电，同时能得到无闪烁的显示。

这里，作为图 46 的比较例，图 49 中示出一时序图，其中示出在休止周期 T2 首先使数据信号线 332 为高阻抗状态后，再停止透明公共电极 319 的交流驱

动时的驱动波形和光响应。

即，图 49 中，进入休止周期 T2 的时刻(f 点)使源极驱动器 4 为高阻抗状态，则数据信号线 322 的电位为浮动状态。接着，在规定时间 T1 时(g 点)，使透明公共电极 319 停止交流驱动，固定于一定电位，则透明公共电极 319 的电位招致数据信号线 332 电位变动，该数据信号线 332 的电位又招致像素电极 327 的电位变动。因此，这样驱动时，每次切换扫描周期 T1 和休止周期 T2 产生闪烁。

最后，液晶显示器件 301 中进行图 46 所示驱动时，得到不发生闪烁的良好显示。而且，休止周期 T2 中透明公共电极 319 的电位取为 1.5V(扫描周期 T1 的振幅为-1V~4V)，数据信号线 332 的电位取为 2V(扫描周期 T1 的振幅为 0V~4V)。

(2)第 2，参照图 50。图 56 至图 58 说明在休止周期 T2 对数据信号线 332 和/或透明公共电极 319 施加低于扫描周期 T1 的低频交流电压的驱动方法。

图 50 是另一时序图，示出扫描周期 T1 和休止周期 T2 中上述液晶板 302 的各种驱动信号和光响应。

如图 50 所示，扫描周期 T1 中，作为扫描信号(G1~G240)、数据信号(S 电位)，施加与显示图像相适应的交流波形。为了减小源极驱动器 304 的输出电压振幅，由公共驱动器 307 对透明公共电极 319 进行交流驱动。又利用公共驱动器 307 进行 1H 反相驱动，使透明公共电极 319 的电位与 S 电位一起，每一水平扫描周期(1H 周期)进行极性反相。

休止周期 T2 中，借助源极驱动器 304 和公共驱动器 307 的控制对数据信号线 332 和透明公共电极 319 分别施加扫描周期 T1 中电压范围内(最大电位与最小电位之间)的电位且低频的交流电压。

由此，加到液晶层 313 的电压有效值在扫描周期 T1 和休止周期 T2 中相等，因而能消除各扫描周期 T1 发生的闪烁。

休止周期 T2 中，为了降低耗电，供给数据信号线 332 和透明公共电极 319 的交流电压频率为扫描周期 T1 的频率以下，尽可能低为佳。然而，频率太低时，液晶分子对电极反相作出响应，重新成为闪烁源。已证实在休止周期 T2 对数据信号线 332 和透明公共电极 319 施加的驱动信号频率一般为 30Hz 以上，更好是 45Hz 左右，以此进行驱动时，能达到无闪烁的显示。

最后，液晶显示器件 301 中进行图 50 所示的驱动时，达到不发生闪烁的

良好显示。而且，休止周期 T2 中透明公共电极 319 的电位与扫描周期 T1 中振幅 $-1V\sim 4V$ 同电位，频率取为 60Hz，数据信号线 332 的电位与扫描周期 T1 振幅 $0V\sim 4V$ 同电位，频率取为 60Hz。

这里，休止周期 T2 中希望将供给数据信号线 332 和透明公共电极 319 的交流电压振幅分别设定为扫描周期 T1 中电压范围内的电位，如图 50 所示。然而，休止周期 T1 中，如图 56 所示，也可将供给数据信号线 332 的交流电压振幅设定为超过扫描周期 T1 中最大振幅的电位。

下面，用图 56~图 58 说明休止周期 T2 中对数据信号线 332 施加超过扫描周期 T1 中最大振幅的交流信号的液晶显示器件 301 的结构。

首先，图 57 所示的液晶显示器件 301 除图 52 所示的组成部分外，还设置交流电压发生电路 308 和开关 309...

上述交流电压发生电路 308 是在休止周期 T2 产生供给数据信号线 332 的交流电压的电路。所产生交流电压的频率与图 50 相同，也是扫描周期 T1 的频率以下，希望尽可能低。根据休止周期 T2 中，透明公共电极 319 的驱动信号设定上述交流电压的振幅，使 D-COM 电位差造成的像素电极 327 的电位有效值在扫描周期 T1 和休止周期 T2 中实质上固定。

在源极驱动器 304 与液晶板 302 之间，各数据信号线 332 设置上述开关 309。而且开关 309 利用来自放大控制电路 305B 的放大大路控制信号进行切换，以便在扫描周期 T1 和休止周期 T2 中，对数据信号线 332 分别提供来自源极驱动器 304 的驱动信号和来自交流电压发生电路 308 的驱动信号。

由此，从交流电压发生电路 308 供给数据信号线 332 在休止周期 T2 的驱动信号，可使源极驱动器 304 在休止周期 T2 休止。于是，能减少休止周期 T2 中源极驱动器 304 需要的耗电。

由于将交流信号发生电路 308 的输出电压振幅作为基准担忧源电压，即已有的 $0V\sim 3V$ 或 $0V\sim 5V$ 的振幅，因而不必产生新的中间电位(例如 4V 等)。于是，不存在生成中间电位时造成的升压损耗，可抑制功耗，能实现进一步降低耗电。

如图 56 所示，一个画面扫描结构并进入休止周期 T2 后，可在一定周期(后续周期)对数据信号线 332 输入与扫描周期 T1 相同的驱动信号。这里，在图 56 中，与数据信号线 332 和透明公共电极 319 所输入信号相同前，在休止周期 T2 的始端，继续输入与扫描周期 T1 相同的驱动信号的后续周期有两种(h~i 间：

$t_2=4h$, $j\sim k$ 间: $t_3=3h$)。即, 图 56 中时序图的驱动方法每一帧改变 2 个后续周期。这里, 2 个后续周期相对于休止周期 T_2 都足够短, 而且只要二者之差 ($|t_2-t_3|$) 为一水平扫描周期的奇数倍 ($n\times H(n=1, 3, 5\dots)$) 可任意设定。

这样, 上述液晶显示器件 301 提供将驱动信号线 332 的驱动信号切换为相同电压的定值, 同时使该定值偏离一水平扫描周期的奇数倍, 由此, 可证实能得到更无闪烁的稳定显示。图 56 中, 将驱动数据信号线 332 和透明公共电极 319 的驱动信号切换为相同电压时, 同时也将频率切换为低频, 但切换频率的定时可与电压切换同时, 也可前后错开。

于是, 液晶显示器件 301 中, 进行图 56 所示的驱动时, 得到无闪烁的显示。而且, 休止周期 T_2 中, 使数据信号线 332 断开源极驱动器, 最好是 45Hz 以上的交流信号。本实施形态中, 由于使用扫描时的一垂直扫描周期的时钟信号, 将频率取为 60Hz, 振幅取为基准电源电压, 即 0V 和 5V。

如图 58 所示, 公共驱动器 307 可兼作上述交流信号发生电路 308。即, 在休止周期 T_2 中, 也可与透明公共电极(对置电极)319 一起, 也对数据信号线 332 提供来自公共驱动器 307 的驱动信号。而且, 休止周期 T_2 的休止信号振幅可与扫描周期 T_1 加到透明公共电极 319 的驱动信号振幅相同, 也可为最大振幅以下(即驱动信号电压的范围内)。当然, 结构上可做成在休止周期 T_2 对数据信号线 332 和透明公共电极 319 提供来自交流信号发生电路 308 的驱动信号, 使源极驱动器 304 和公共驱动器 307 休止(图中未示出)。

由此, 休止周期 T_2 可从公共驱动器 307 对透明公共电极 319(对置电极)和数据信号线 332 施加公共驱动信号。因而, 不必重新设置在休止周期 T_2 驱动数据信号线 332 用的交流信号发生电路 308, 能防止液晶显示器件 301 的电路和大型化和复杂化。又由于对数据信号线 332 和透明公共电极 319 与数据信号线 332 之间的电容(图 55 的 CCD)的充放电, 可进一步降低耗电。

这里, 图 56 中, 使休止周期 T_2 加到数据信号线 332 的驱动信号与加到透明公共电极 319 的驱动信号相同时, 数据信号线 332 的电位在扫描周期 T_1 和休止周期 T_2 中发生变动, 严格而言, D-COM 电位差有效值存在若干偏移。

然而, 一般而言, 由于图 55 中的 $C_{sd}/(C_{gd}+C_{sd}+C_{lc}+C_{cs})$ 为 $1/20$ 左右, 上述有效值变动的程度实际上几乎没有问题。因此, 休止周期 T_2 中数据信号线 332 和透明公共电极 319 的电位即使在扫描+1.0V 的范围内变化其值, 也能实现实用上无闪烁的显示。

为了进一步减少闪烁，提高休止周期 T2 所施加驱动信号的频率是有效的。上述驱动方法中，由于源极和公共电极输入公共电位，源极/公共电极之间不产生电荷的充放电，但栅极/源极之间和栅极/公共电极之间产生电荷的充放电，因而使频率提高，则降低减少耗电的效果。

因此，详细研究休止周期 T2 中驱动频率与闪烁觉察界限的关系时，得到表 8 的结果。据此，本实施形态中，将数据信号线 332 和透明公共电极 319 在休止周期 T2 施加的驱动频率取为完全不能觉察闪烁的最低频率，即 500Hz。

表 8

休止周期施加的交流频率	闪烁目视评价结果
6Hz	×
12Hz	×
30Hz	△
45Hz	△
60Hz	△
120Hz	△
250Hz	△
500Hz	○
1kHz	○
10kHz	○

○：未觉察闪烁

△：略为觉察闪烁

×：觉察闪烁

液晶板 302 的参数 (C_{Lc} , C_{Cs} 等) 每种液晶板 2 不同，因而每种液晶板最佳驱动频率也不同。而且，为了显示质量，驱动频率以高为佳，但为了省电，该频率以低为佳。因此，休止周期 T2 的休止频率根据液晶板 302 的参数和用途等进行优化。例如，休止周期 T2 的休止信号，其驱动频率可为 0，即可为直流信号。

以上那样，利用液晶显示器件 301，则具有有源元件的结构中，在改写一个画面的扫描周期 T1 后设置长于扫描周期 T1 的休止周期 T2，并优化控制休止周期 T2 中数据信号线 332 和透明公共电极 319 的电位，从而能达到低耗电并且依然保持无闪烁的显示质量。

上述液晶显示器件 301 的驱动方法在扫描周期 T1 输入灰度分布为一般图像数据时, 将休止周期 T2 中数据信号线 332 和透明公共电极 319 的电位分别取为扫描周期 T1 的中心而加以实现。然而, 也可根据紧接其前或其后的扫描周期 T1 的电位决定数据信号线和透明公共电极 319 的电位组合。在接使极性反相时, 还可间隔一个休止周期 T2 进行设定。

本实施形态并不限定本发明的范围, 在本发明范围内可做各种变化, 能如以下那样的构成。

例如, 本实施形态所涉及的显示器件驱动方法在对置配置的一对基片中的一块基片上设置多个有源元件, 通过所述有源元件在所述基片间施加希望的电压, 控制光的透射率或反射率, 其中可在扫描一个画面的扫描周期后, 设置时间长于扫描周期并且使全部扫描信号线为非扫描状态的休止周期, 在所述休止周期使对置电极的电位固定(不作交流驱动)。

所述显示器件驱动方法可从供给扫描周期的对置信号电压振幅内选择所述休止周期中对置电极的电位。

所述显示器件驱动方法可将所述休止周期中对置电极的电位设定在供给扫描周期的对置信号电压振幅中心附近(液晶显示器件则为振幅中心+1V 以内)。由此, 能实现良好的低耗电显示器件。

上述显示器件驱动方法在对置配置的一对基片中的一块基片上设置多个有源元件, 通过所述有源元件在所述基片间施加希望的电压, 控制光的透射率或反射率, 其中可在扫描一个画面的扫描周期后, 设置时间长于扫描周期并且使全部扫描信号线为非扫描状态的休止周期, 在所述休止周期使数据信号布线的电位固定(不作交流驱动)。

所述显示器件驱动方法可从供给扫描周期的对置信号电压振幅内选择所述休止周期中信号布线的电位。

所述显示器件驱动方法可将所述休止周期中数据信号的电位设定在供给扫描周期的对置信号电压振幅中心附近(液晶显示器件则为振幅中心+1.5V 以内)。由此, 能实现良好的低耗电显示器件。

上述显示器件驱动方法在所述休止周期使对置电极信号和数据信号布线停止交流驱动后, 可使数据信号驱动器的输出放大器为高阻抗状态。

本实施形态的显示器件驱动方法在对置配置的一对基片中的一块基片上设置多个有源元件, 通过所述有源元件在所述基片间施加希望的电压, 控制光

的透射率或反射率，其中可在扫描一个画面的扫描周期后，设置时间长于扫描周期并且使全部扫描信号线为非扫描状态的休止周期，对所述休止周期的对置电极施加相对于供给扫描周期的驱动信号其电压实质上相等且频率低于所述驱动信号（液晶显示器件则频率为所述驱动信号频率的 $1/2$ 以下且 45Hz 以上）的交流。由此能够实现良好的低耗电显示器件。

上述显示器件驱动方法在对置配置的一对基片中的一块基片上设置多个有源元件，通过所述有源元件在所述基片间施加希望的电压，控制光的透射率或反射率，其中可在扫描一个画面的扫描周期后，设置时间长于扫描周期并且使全部扫描信号线为非扫描状态的休止周期，对所述休止周期的对置电极施加相对于供给扫描周期的驱动信号其电压为任意中间灰度电位且频率低于所述驱动信号（液晶显示器件则频率为所述驱动信号频率的 $1/2$ 以下且 45Hz 以上）的交流。由此，能够实现具有无闪烁的良好显示性能的低耗电显示器件。

上述显示器件驱动方法也可在所述休止周期使供给对置电极和数据信号布线的交流电压同步振动。由此，能更有效地减少闪烁。

本实施形态的显示器件驱动方法利用多条扫描信号线按行依次选择并扫描将像素配置成矩阵状的画面中的各行，从数据信号线对所选行的像素提供数据信号，进行显示，其中可后续扫描一个画面的扫描周期设置长于该扫描周期并使全部扫描信号线为非扫描状态的休止周期，而且所述休止周期中利用开关使所述数据信号线与数据信号驱动器断开，进而将所述数据信号线接到交流信号发生电路，以任意振幅（例如与所述交流信号发生电路相同的振幅）施加频率为该数据信号频率以下的交流驱动信号。休止周期供给数据信号线的驱动信号振幅不限于扫描周期中的电压范围内，利用上述方法，还可在休止周期用开关将数据信号线断开数据信号驱动器，接到交流信号发生电路，从而使数据信号驱动器休止。又可从供给对置电极驱动信号的交流电压发生电路（公共驱动器）提供休止周期中数据信号线的驱动信号。

如上所述，本发明显示器件驱动方法可为：选择像素配置成矩阵状的画面中的各扫描信号线，进行扫描，并且从数据信号线对所选择扫描信号的像素提供数据信号，进行显示，其中，所述驱动方法在扫描一个画面的扫描周期后，接着设置比该扫描周期长并且使全部扫描信号线为非扫描状态的休止周期，而且所述休止周期将对置电极的电位固定于规定的对置电极休止电位。

本发明的显示器件驱动方法还可将所述休止周期中的对置电极的对置电

极休止电位设定在所述扫描周期供给对置电极的对置电极驱动信号的电压范围内。

本发明的显示器件驱动方法又可将所述休止周期中的对置电极的对置电极休止电位设定在所述扫描周期供给对置电极的对置电极驱动信号的电压范围内。

利用上述方法，在改写一个画面的扫描周期后设置长于扫描周期的休止周期作为非扫描周期，从而能方便地减少与数据信号提供频率成正比增加的数据信号线驱动器(源极驱动器)耗电。

借助将休止周期中数据信号线的电位固定在数据信号线休止电位，可最佳控制休止周期中数据信号线的电位。即，扫描周期和休止周期中，数据信号线的电位给像素电极的影响可实质上相等。因此，即使设置休止周期，也使像素电极的电位有效值实质上固定，能实现无闪烁的显示。

于是，矩阵型显示器件中可兼顾充分低耗电和充分抑制闪烁的高显示质量。

休止周期中使数据信号线电位固定的数据信号线电位设定在扫描周期供给数据信号线的数据信号电压范围内为佳。将数据信号线休止电位设定在扫描周期供给数据信号线的数据信号振幅中心更好。

有源矩阵液晶显示器件，则即使休止周期中数据信号线的电位在扫描周期振幅中心+1.5V 范围内其值变化，也能实现实用上无闪烁的显示。

本发明的显示器件驱动方法可为：选择像素配置成矩阵状的画面的各扫描信号线，进行扫描，并且从数据信号线对所选择扫描信号的像素提供数据信号，进行显示，其中，所述驱动方法在扫描一个画面的扫描周期后面，接着设置比该扫描周期长并且使全部扫描信号线为非扫描状态的休止周期，而且所述休止周期使所述数据信号线的电位固定于规定的数据信号线休止电位。所述休止周期将对置电极的曜闰固定在规定的对置电极休止电位。

本发明的显示器件驱动方法可将所述休止周期中的对置电极的对置电极休止电位设定在所述扫描周期供给对置电极的对置电极驱动信号的电压范围内。

本发明的显示器件驱动方法还可将所述休止周期中的对置电极的对置电极休止电位设定在所述扫描周期供给对置电极的对置电极驱动信号的电压范围内。

利用上述方法，为了减小数据信号驱动器的输出电压振幅而交流驱动对置电极时，也借助在改写一个画面的扫描周期后设置长于扫描周期的休止周期作为非扫描周期，能方便地减少与数据信号提供频率成正比增加的对置电极驱动器（公共驱动器）的耗电。

又借助将休止周期中对置电极的电位固定在对置电极休止电位，可最佳控制休止周期中对置电极的电位。即，扫描周期和休止周期中，对置电极的电位给像素电极的影响可实质上相等。因此，即使设置休止周期，像素电极的电位有效值也实质上固定，能实现无闪烁的显示。

于是，矩阵型显示器件中可兼顾充分低耗电和充分抑制闪烁的高显示质量。

休止周期中使对置电极电位固定的对置电极线电位设定在扫描周期供给对置电极驱动信号电压范围内为佳。对置电极休止电位设定在扫描周期供给对置电极驱动信号振幅中心更好。

有源矩阵液晶显示器件，则即使休止周期中对置电极的电位在扫描周期振幅中心+1.0V 范围内其值变化，也能实现实用上无闪烁的显示。

本发明的显示器件驱动方法可为：利用上述显示器件驱动方法在休止周期将数据信号线的电位固定于数据信号线休止电位，而且利用上述显示器件驱动方法在上述休止周期将对置电极的电位固定于对置电极休止电位。

根据上述方法，在改写一个画面的扫描周期后设置长于扫描周期的休止周期作为非扫描周期，从而能方便地减少与供给数据信号线和对置电极的驱动信号频率成正比增加的耗电。

又将休止周期中数据信号线和对置电极的电位各自分别固定于数据信号线休止电位和对置电极休止电位，从而可最佳控制休止周期中数据信号线和对置电极的电位。即，扫描周期和休止周期中，数据信号线和对置电极的电位给像素电极的影响可实质上相等。这里，可设定数据信号线休止电位和对置电极休止电位，使像素电极与对置电极之间的有效电压在扫描周期和休止周期中实质上相等。因此，即使设置休止周期，像素电极的电位有效值也实质上固定，能实现无闪烁的显示。

于是，矩阵型显示器件中可兼顾充分低耗电和充分抑制闪烁的高显示质量。

本发明的显示器件驱动方法还可所述休止周期将所述数据信号线的电位

和所述对置电极的电位分别固定于数据信号线休止电位和对置电极休止电位后，使该数据信号线对供给所述数据信号线数据信号的数据信号驱动器成为高阻抗状态。

利用上述方法，进一步在休止周期进行将全部数据信号线断开数据信号驱动器等，使其对数据信号驱动器为高阻抗状态，因而休止周期中能保持各数据信号线电位固定。

因此，能抑制具有连接数据信号的像素电极的显示器件中所产生数据信号线与像素电极电容耦合引起的像素电极电位变动等那样，由数据信号线电位变动产生的各像素的数据保持状态变化，从而充分抑制像素闪烁。

于是，矩阵型显示器件中可兼顾充分低耗电和充分抑制闪烁的高显示质量。

本发明的显示器件显示器件驱动方法，选择像素配置成矩阵状的画面的各扫描信号线，进行扫描，并且从数据信号线对所选择扫描信号的像素提供数据信号，进行显示，其中，所述驱动方法在扫描一个画面的扫描周期后面，接着设置比该扫描周期长并且使全部扫描信号线为非扫描状态的休止周期，而且所述休止周期对所述数据信号线施加频率为所述扫描周期供给该数据信号线的数据信号的频率以下的交流驱动信号。

本发明的显示器件驱动方法还可在所述休止周期将数据信号线上施加的驱动信号的振幅设定的所述扫描周期中供给该数据信号线的数据信号的电压范围内。

利用上述方法，在改写一个画面的扫描周期后设置长于扫描周期的休止周期作为非扫描周期，从而能方便地减少与数据信号提供频率成正比增加的数据信号线驱动器(源极驱动器)耗电。

而且，休止周期中供给数据信号线的驱动信号的频率上限可低于扫描周期的驱动信号频率，为该驱动信号频率的 $1/2$ 以下较佳， $1/10$ 以下更好。休止周期中供给数据信号线的驱动信号的频率下限可为 30Hz 以上， 45Hz 更好根据这样设定，能得到无闪烁的显示。

又，对休止周期中供给数据信号线的驱动信号将振幅取在所述扫描周期供给该信号线的数据信号的电压范围内，并且将频率取为该数据信号的电压范围内，并且将频率取为该数据信号的频率以下，可最佳控制休止周期中数据信号线的电位。即，扫描周期和休止周期中数据信号线的电位。即，扫描周期和休

止周期中，数据信号线的电位给像素电极的影响可实质上相等。因此，即使设置休止周期，像素电极的电位有效值也实质上固定，能实现无闪烁的显示。

于是，矩阵型显示器件中可兼顾充分低耗电和充分抑制闪烁的高显示质量。

本发明的显示器件显示器件驱动方法，选择像素配置成矩阵状的画面的各扫描信号线，进行扫描，并且从数据信号线对所选择扫描信号的像素提供数据信号，进行显示，其中，所述驱动方法在扫描一个画面的扫描周期后面，接着设置比该扫描周期长并且使全部扫描信号线为非扫描状态的休止周期，而且所述休止周期向对置电极施加振幅在所述扫描周期中供给该对置电极的对电极驱动信号的电压范围内且频率为该对置驱动信号的频率以下的交流驱动信号。

利用上述方法，为了减小数据信号驱动器的输出电压振幅而交流驱动对置电极时，也借助在改写一个画面的扫描周期后设置长于扫描周期的休止周期作为非扫描周期，能方便地减少与数据信号提供频率成正比增加的对置电极驱动器(公共驱动器)的耗电。

又借助将休止周期中对置电极的电位固定在对置电极休止电位，可最佳控制休止周期中对置电极的电位。即，扫描周期和休止周期中，对置电极的电位给像素电极的影响可实质上相等。因此，即使设置休止周期，像素电极的电位有效值也实质上固定，能实现无闪烁的显示。

于是，矩阵型显示器件中可兼顾充分低耗电和充分抑制闪烁的高显示质量。

而且，休止周期中供给数据信号线的驱动信号的频率上限可低于扫描周期的驱动信号频率，为该驱动信号频率的1/2以下较佳，1/10以下更好。休止周期中供给数据信号线的驱动信号的频率下限可为30Hz以上，45Hz更好根据这样设定，能得到无闪烁的显示。

本发明的显示器件驱动方法还可利用上述显示器件驱动方法，在休止周期对数据信号线施加交流驱动信号，而且利用上述显示器件驱动方法，在上述休止周期将交流驱动信号加到对置电极，并使所述两个驱动信号的频率和相位一致。

又，休止周期中，利用振幅在扫描周期所提供驱动信号的电压范围内并且频率为该驱动频率以下的驱动信号，分别驱动数据信号线和对置电极，从而可最佳控制休止周期中数据信号线和对置电极的电位。即，扫描周期和休止周期

中，数据信号线和对置电极的电位给像素电极的影响可实质上相等。这里，可设定休止周期中供给数据信号线和对置电极的各驱动信号的振幅和频率，使像素电极与对置电极之间的有效电压在扫描周期和休止周期中实质上相等。而且，希望休止周期中分别供给数据信号线和对置电极的驱动信号相位一致。因此，即使设定休止周期，像素电极的电位有效值也实质上固定，能够实现无闪烁的显示。

于是，矩阵型显示器件中可兼顾充分低耗电和充分抑制闪烁的高显示质量。

如上所述，本发明的显示器件驱动方法在休止周期中，可将数据信号线的电位固定于数据信号线休止电位，同时将对置电极的电位固定于对置电极休止电位，或者可对数据信号线施加交流驱动信号，同时给对置电极也施加交流驱动信号。本发明的显示器件驱动方法在休止周期中，还可将数据信号线的电位固定于数据信号线休止电位，同时给对置电极施加交流驱动信号，反之，可对数据信号线施加交流驱动信号，同时将对置电极的电位固定于对置电极休止电位。

本发明的显示器件驱动方法可为：选择像素配置成矩阵状的画面的各扫描信号线，进行扫描，并且从数据信号线对所选择扫描信号的像素提供数据信号，进行显示，其中，所述驱动方法包括在扫描一个画面的扫描周期后面，接着设置比该扫描周期长并且使全部扫描信号线为非扫描状态的休止周期，而且所述休止周期向对置电极施加振幅在所述扫描周期中供给所述对置电极的对置电极驱动信号的电压范围内且频率为该对置电极驱动信号的频率以下的交流驱动的信号，同时也对所述数据信号线施加该交流驱动信号。

本发明的显示器件驱动方法又可为，选择像素配置成矩阵状的画面的各扫描信号线，进行扫描，并且从数据信号线对所选择扫描信号的像素提供数据信号，进行显示，其中，所述驱动方法包括在扫描一个画面的扫描周期后面，接着设置比该扫描周期长并且使全部扫描信号线为非扫描状态的休止周期，而且所述休止周期向对置电极施加电位在所述扫描周期中供给所述对置电极的对置电极驱动信号的电压范围内的直流驱动信号，同时也对所述数据信号线施加该直流信号。

根据上述方法，在改写一个画面的扫描周期后调协长于扫描周期的休止周期作为非扫描周期，从而能方便地减少与供给数据信号线和对置电极的驱动信

号频率成正比增加的耗电。

又，休止周期中，用振幅在扫描周期中供给对置电极的对置电极驱动信号的电压范围内并且频率为对置电极驱动信号频率以下的交流驱动信号或者电位在所述对置电极驱动信号电压范围内的直流驱动信号驱动数据信号线和对置电极，从而可最佳控制休止周期中数据信号线与对置电极的电位差。即，扫描周期和休止周期中，数据信号线和对置电极的电位给像素电极的影响可实质上相等。

因此，休止周期中供给数据信号线和对置电极的驱动信号的振幅和相位都一致，即使设置休止周期，像素电极的电位有效值也实质上固定，能实现无闪烁的显示。

此外，休止周期中，可从提供驱动信号的交流信号发生电路(公共驱动器)给对置电极提供数据信号线的驱动信号，因而利用休止周期中将数据信号驱动器断开数据信号线，使该驱动器休止，能减少耗电。

于是，矩阵型显示器件中可兼顾充分低耗电和充分抑制闪烁的高显示质量。

有源矩阵液晶显示器件，则即使休止周期中数据信号线和对置电极的电位在扫描周期振幅中心+1.0V 范围内其值变化，也能实现实用上无闪烁的显示。

本发明的显示器件也可配备上述驱动方法的控制装置。

利用上述结构，在矩阵型显示器件中，可兼顾充分低耗电和充分抑制闪烁的高显示质量。例如，用于液晶显示器件，则在具有有源元件的结构中，能达到低耗电且依然保持良好的显示质量。

实施发明的最佳形态部分中建立的具体实施形态或实施例，归根到底，是说明本发明技术内容的不应仅限于该具体例作狭义解释，可在本发明的精神和以下所记述权利要求范围内作种种变换并实施。

工业上的实用性

如以上那样，本发明的显示器件和显示器件驱动方法可用于 TFT 方式、反射型或反射透射型的液晶显示器件，而且可用于 EL 显示器件等显示器件。以便携电话、袖珍游戏机、PDA、便携电视机、遥控器、笔记本型个人计算机、其他便携终端等携设备为首的各种电子设备可装本发明的显示器件。这些电子设备许多用电池允动，装达到低耗电且依然保持无闪烁的良好显示质量的显示

器件，便于长时间驱动。

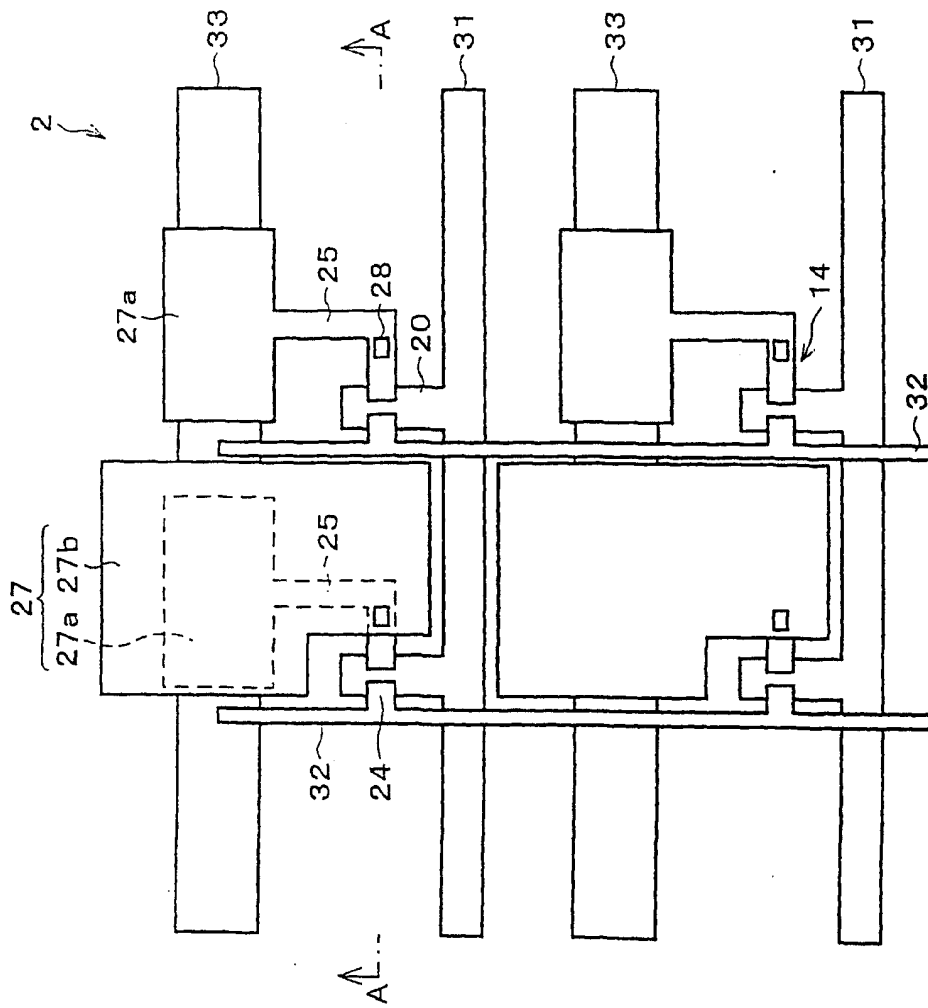


图 1

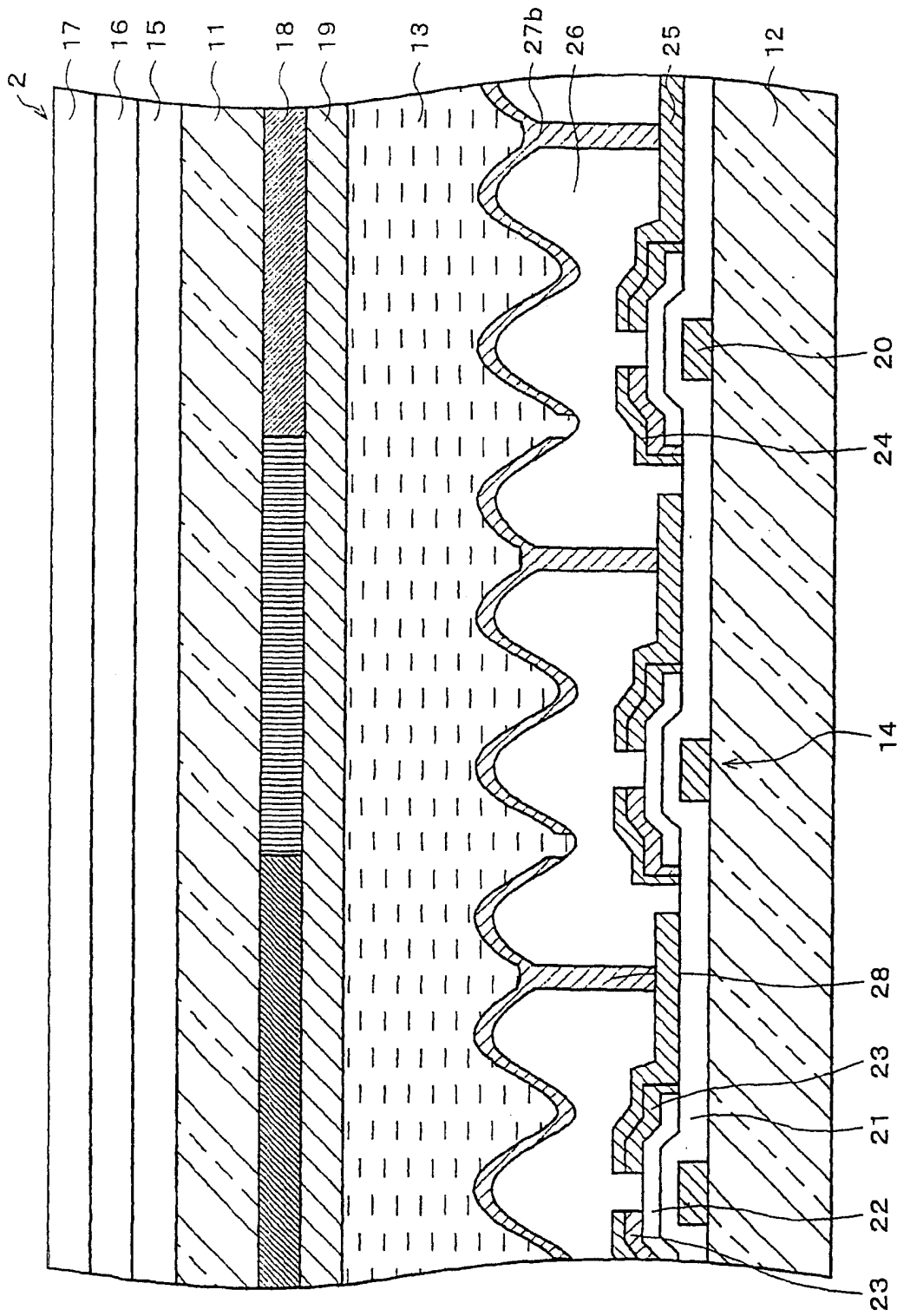
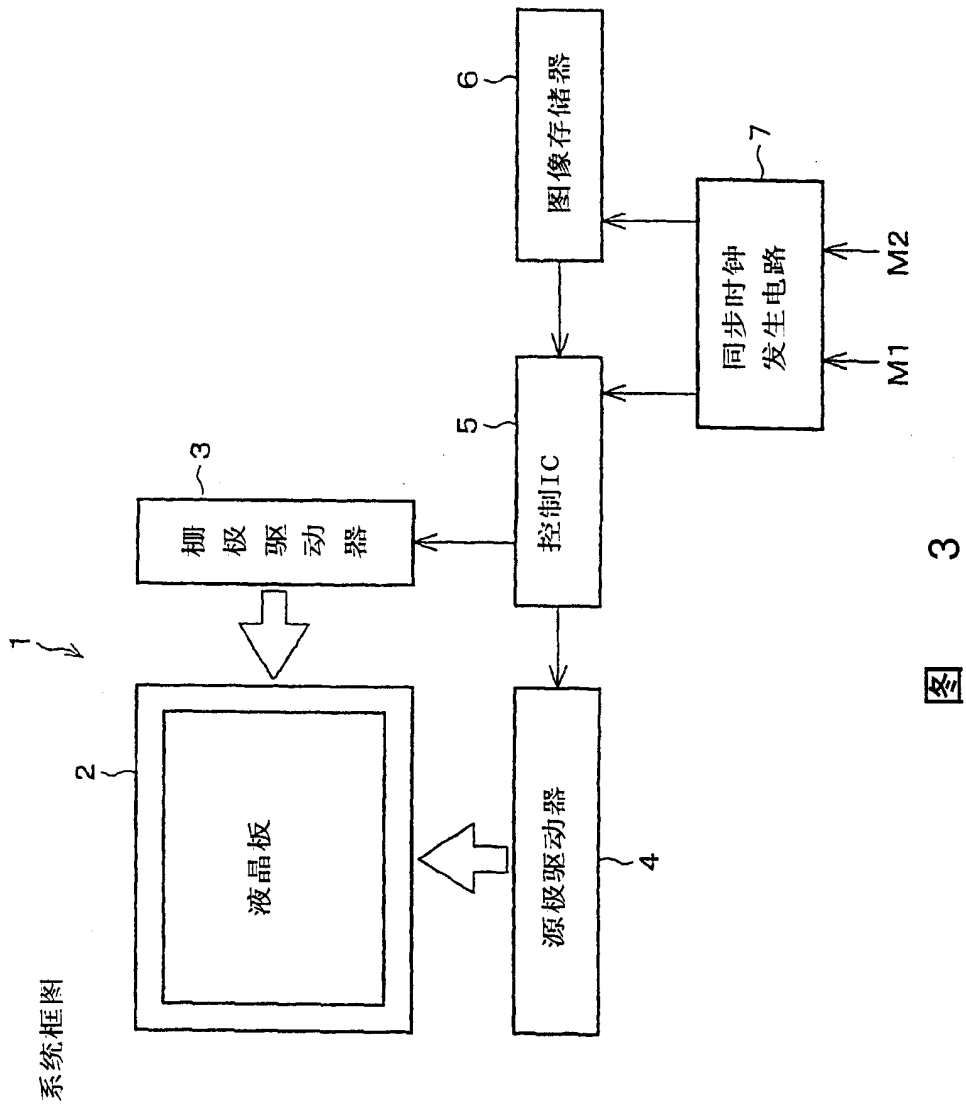


图 2



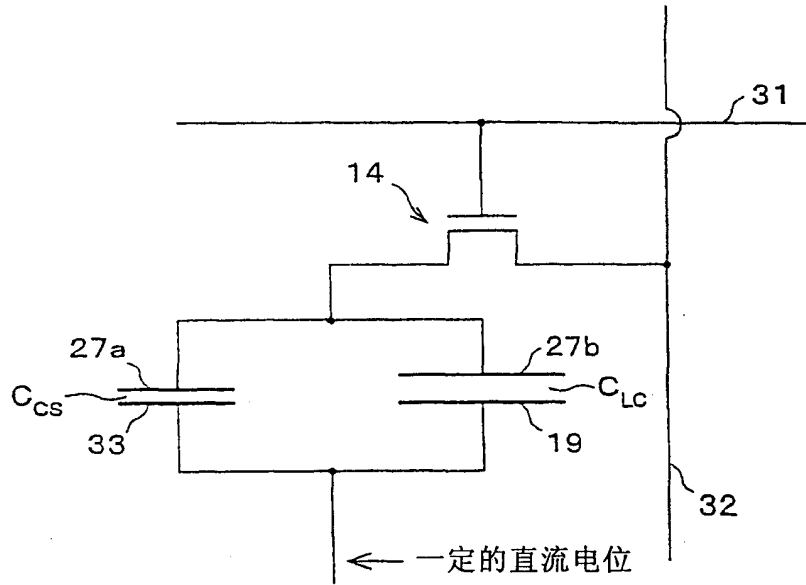


图 4(a)

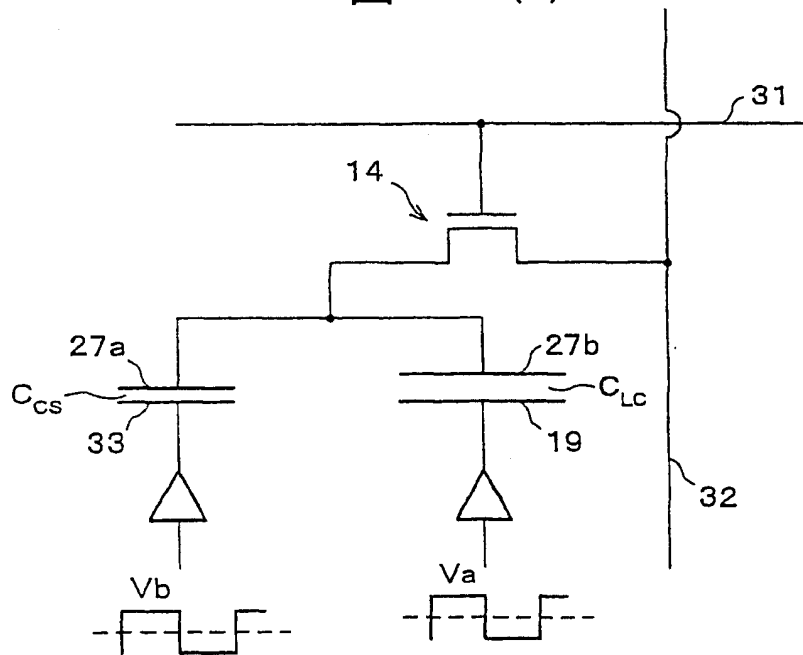


图 4(b)

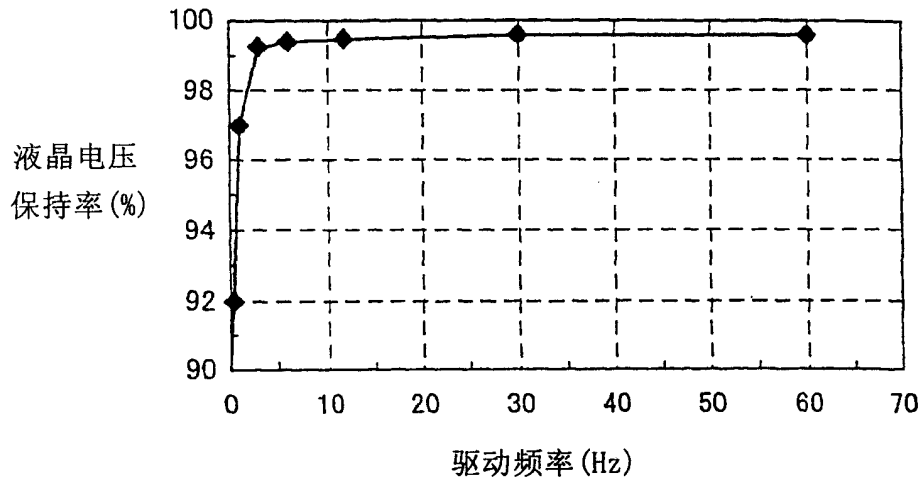


图 5(a)

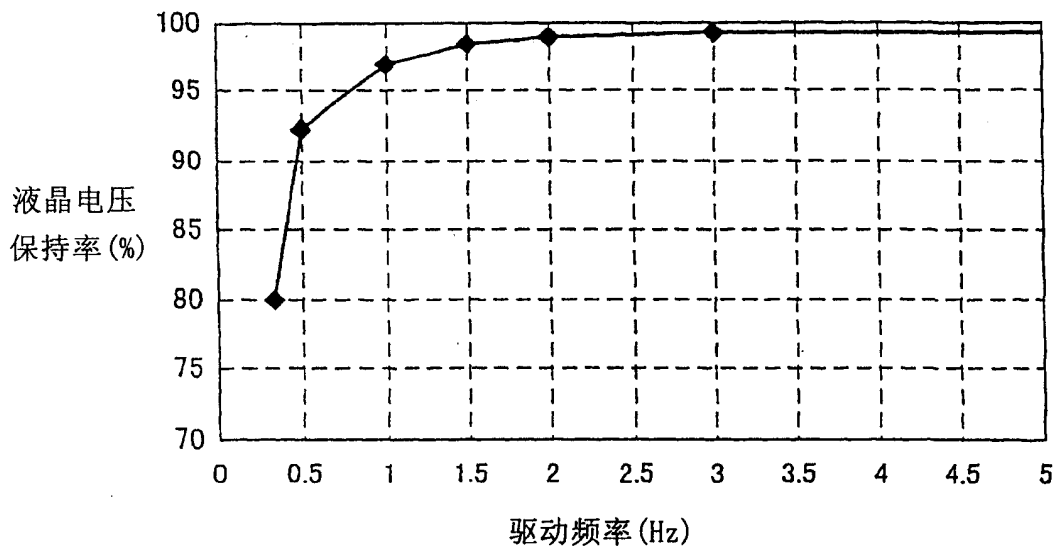


图 5(b)

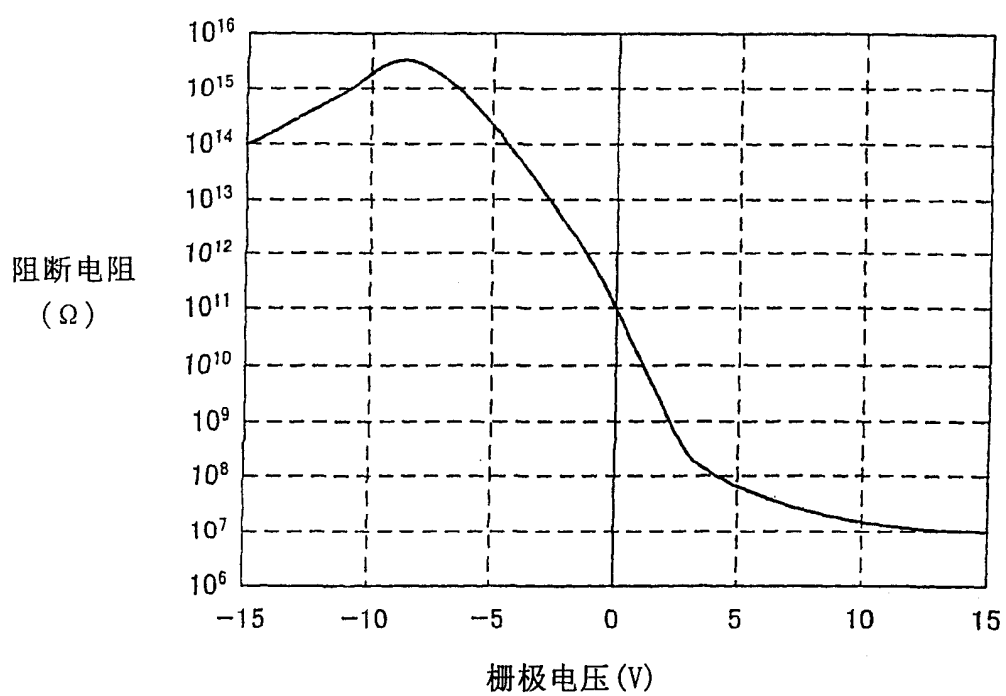


图 6

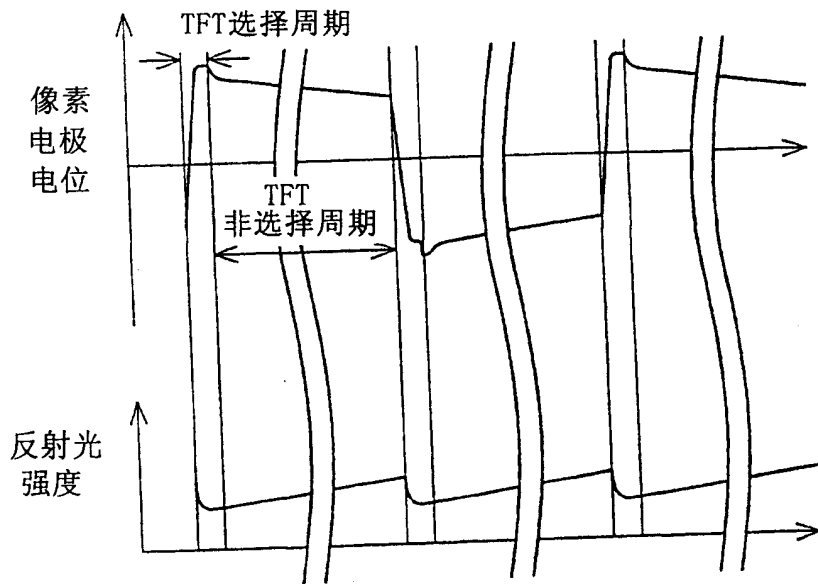


图 7

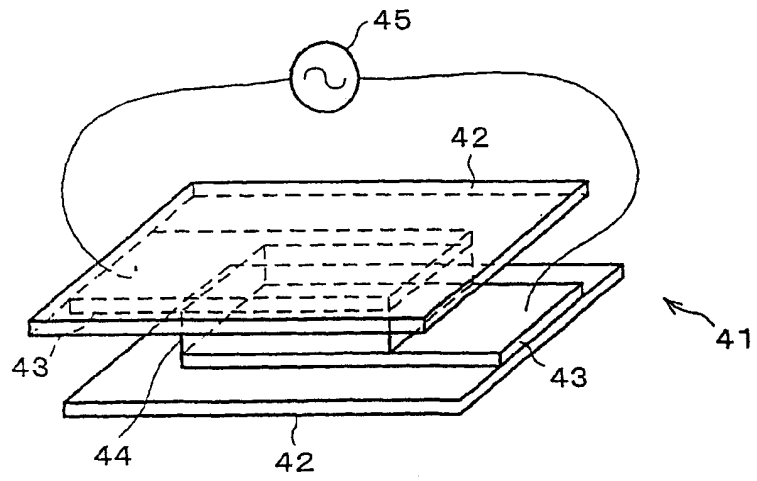


图 8(a)

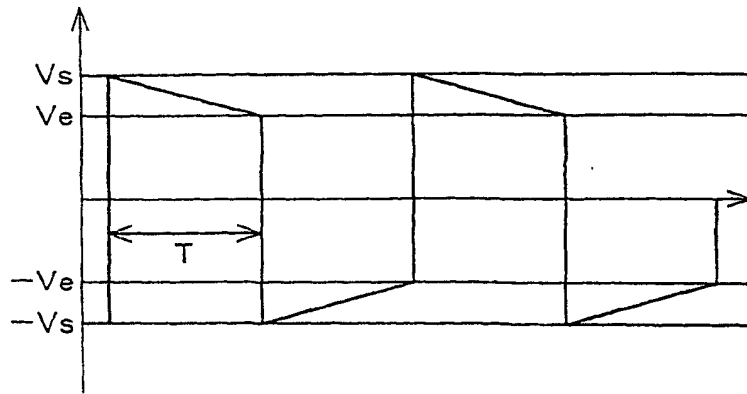
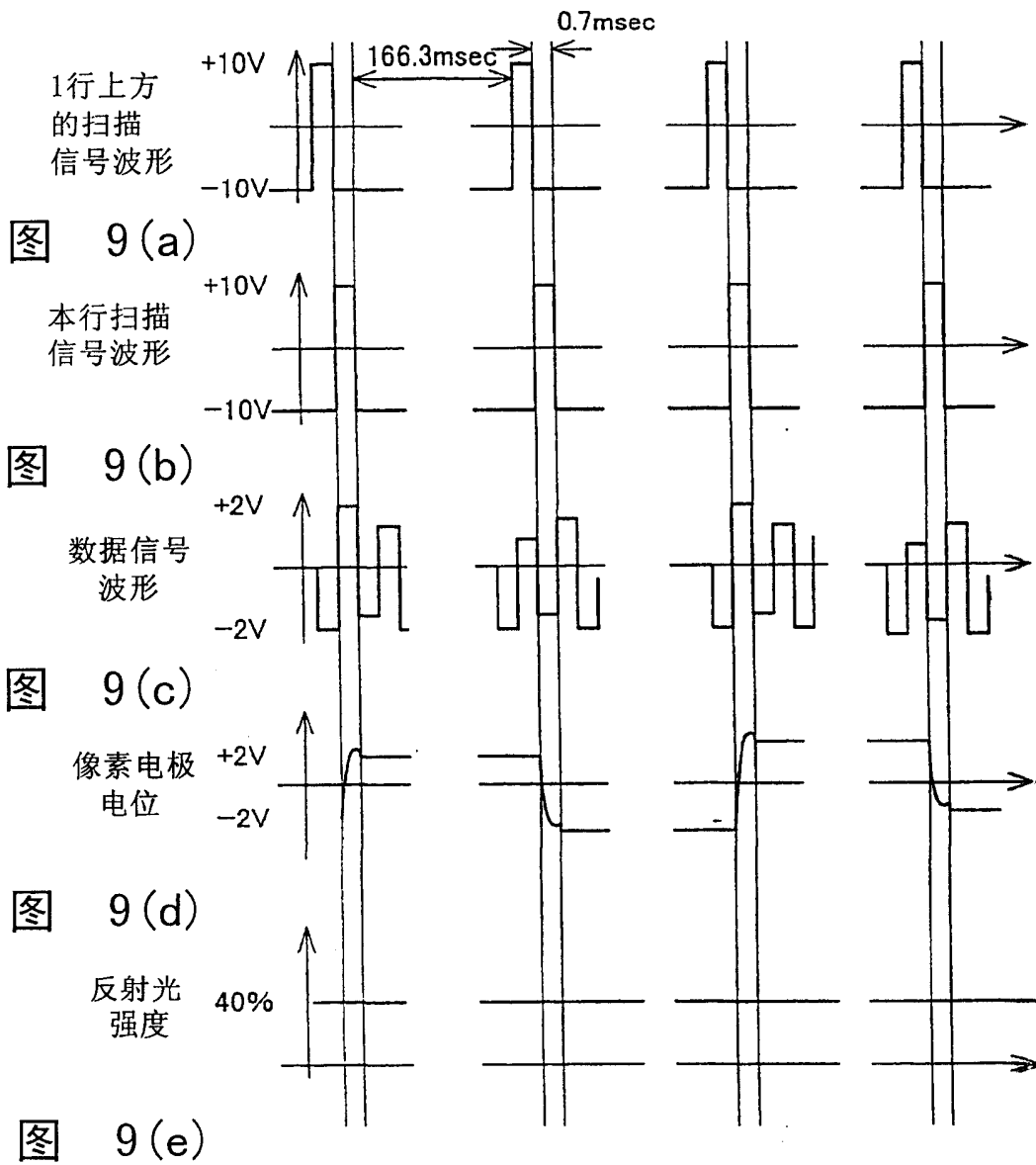


图 8(b)



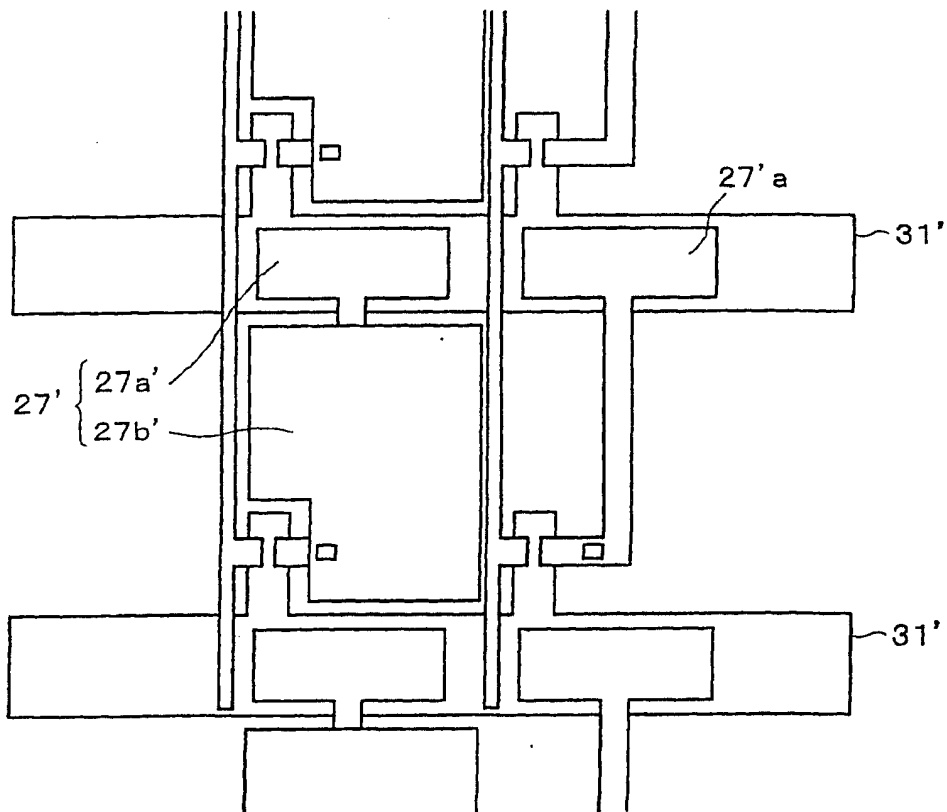


图 10

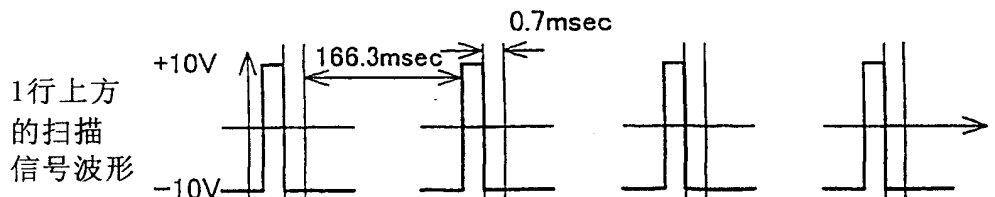


图 11(a)

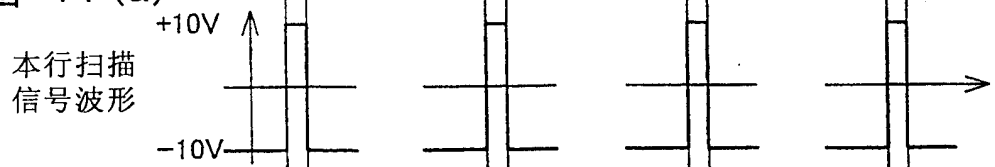


图 11(b)

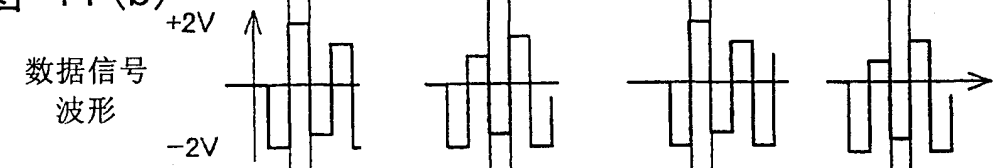


图 11(c)

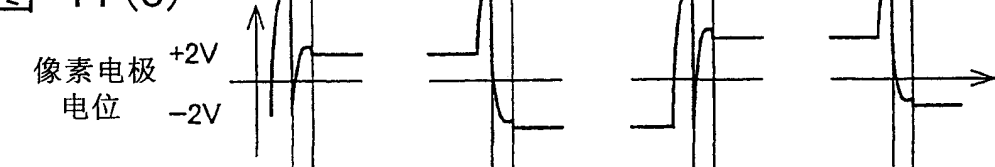


图 11(d)

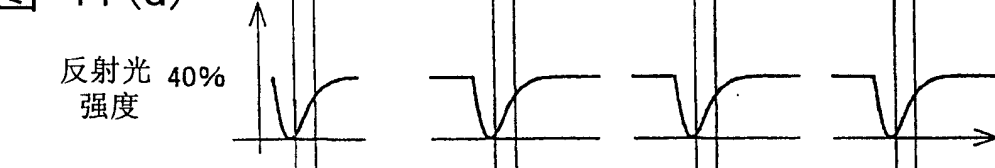


图 11(e)

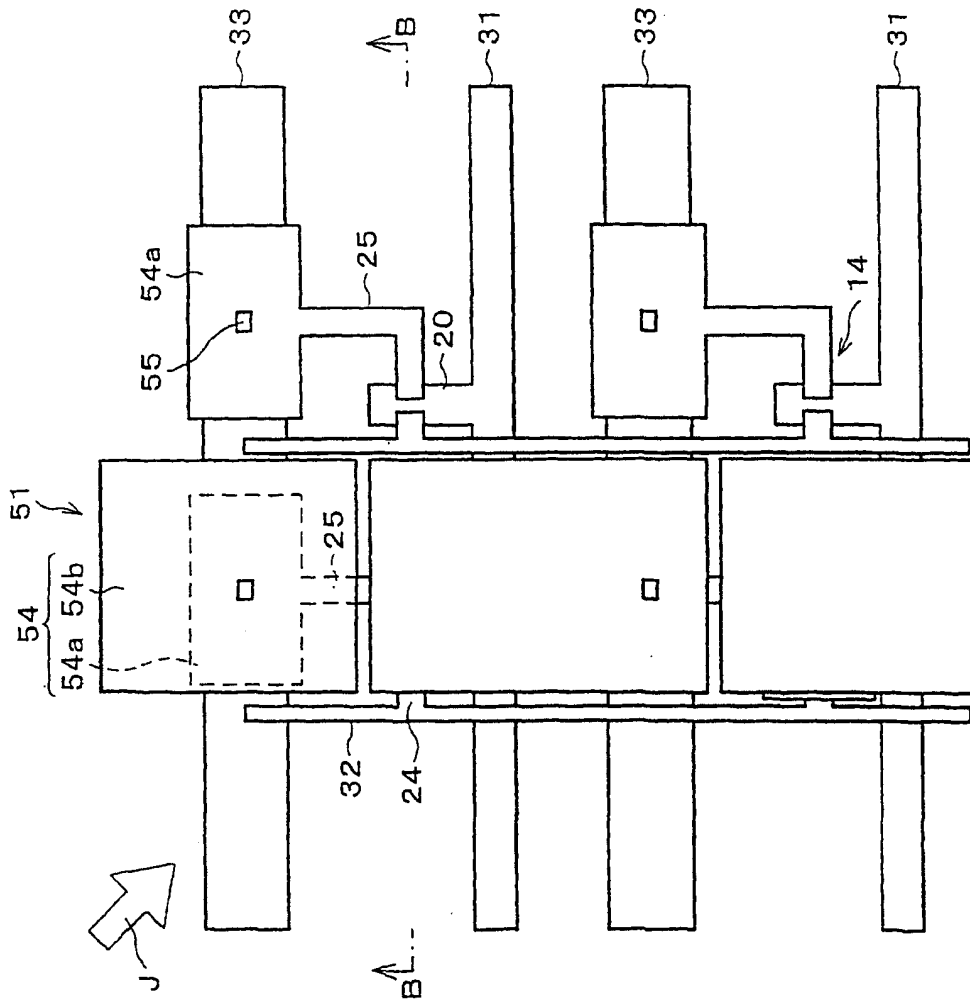


图 12

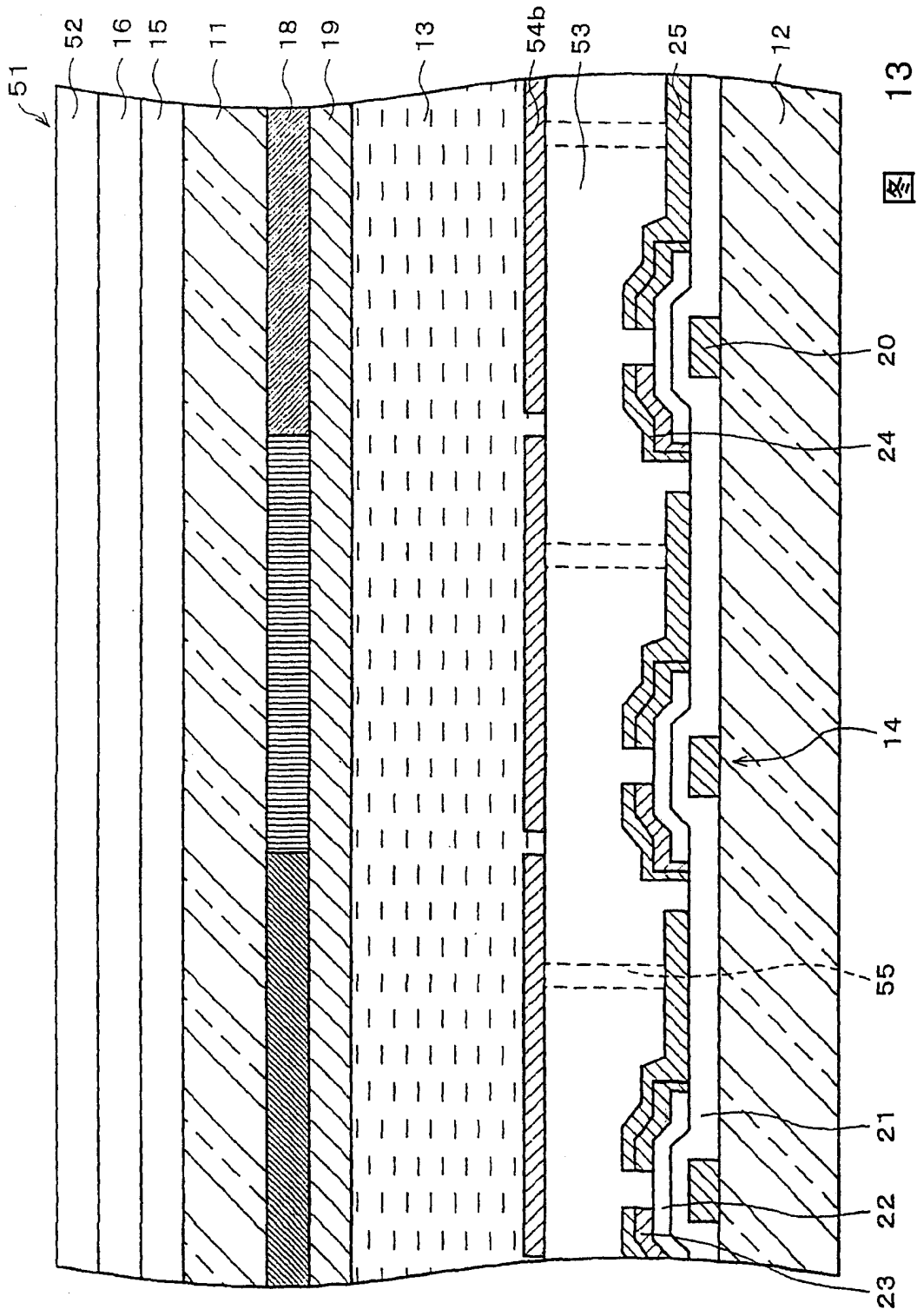


图 13

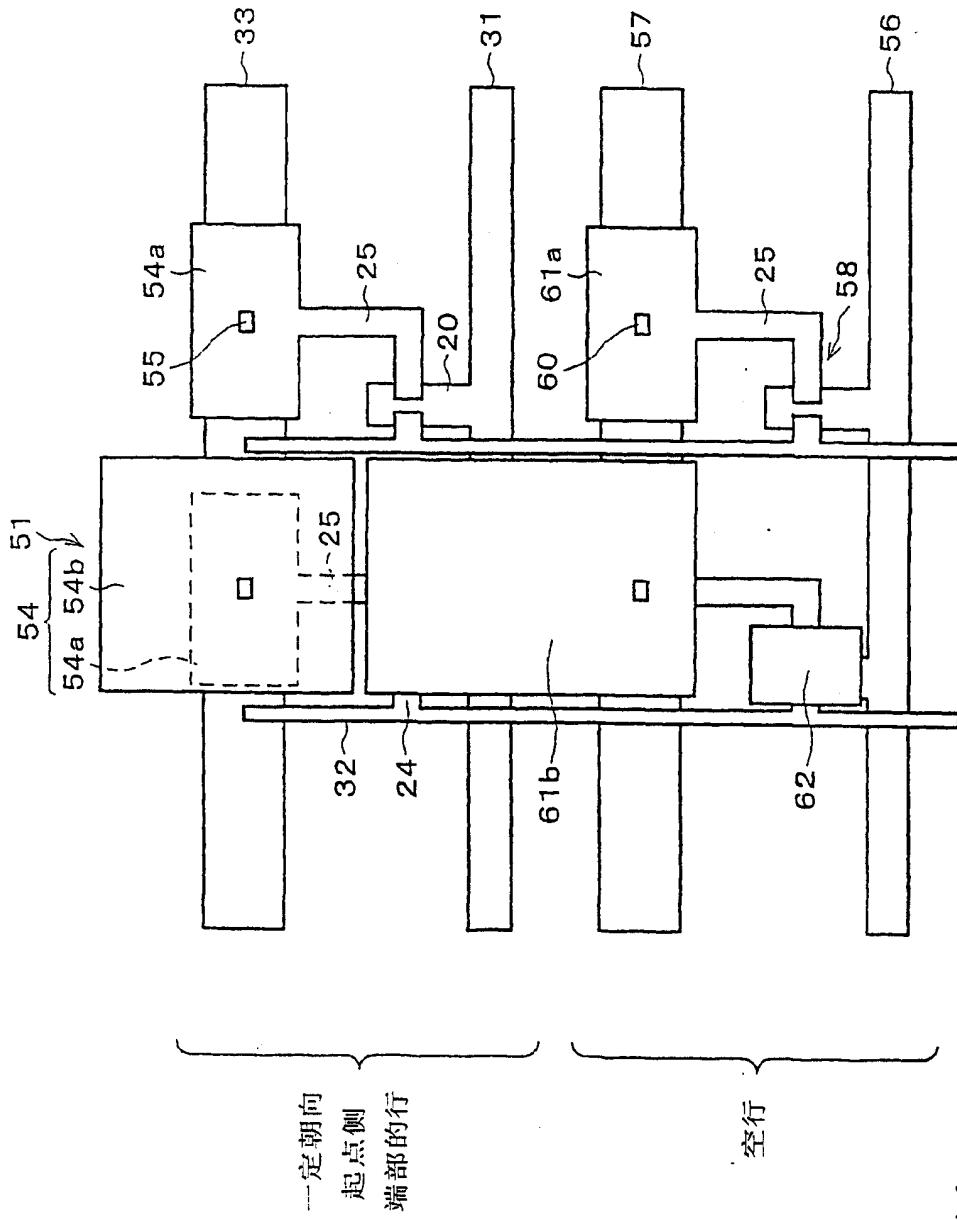


图 14

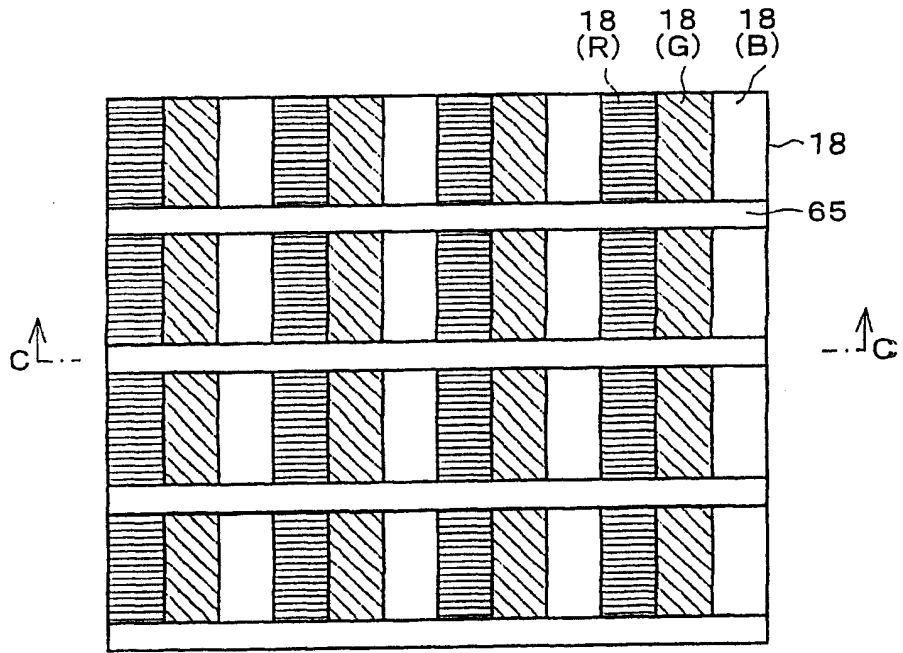


图 15(a)

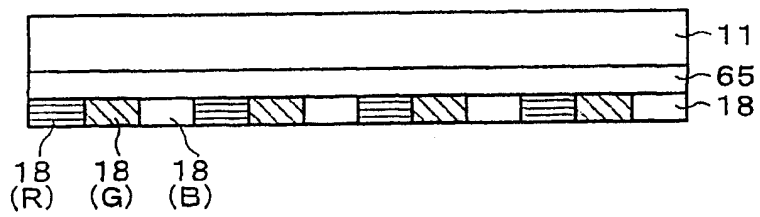


图 15(b)

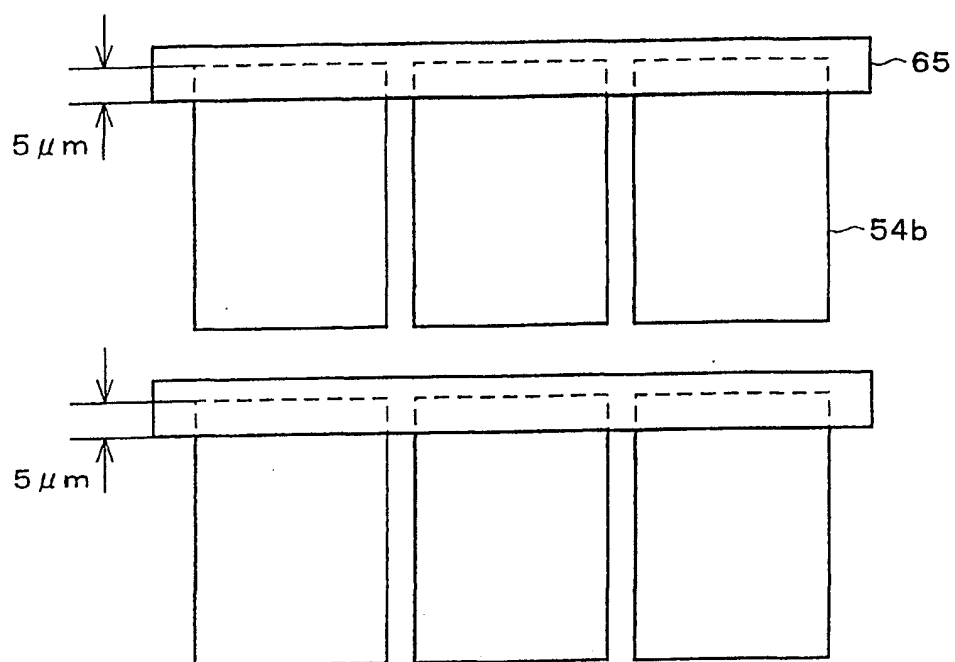


图 16

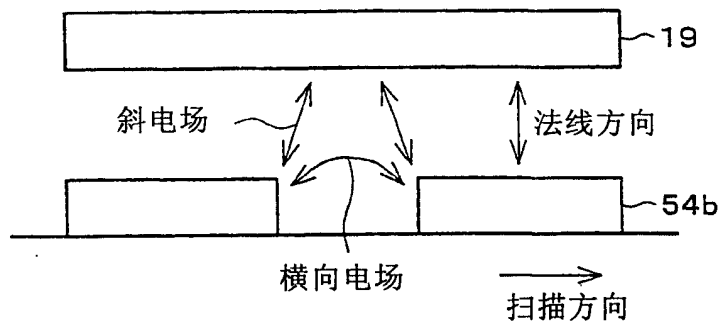


图 17

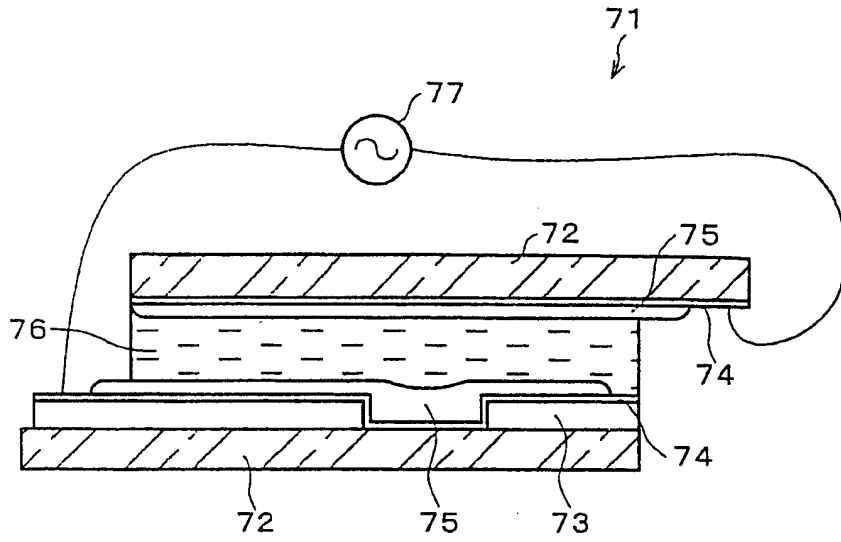


图 18(a)

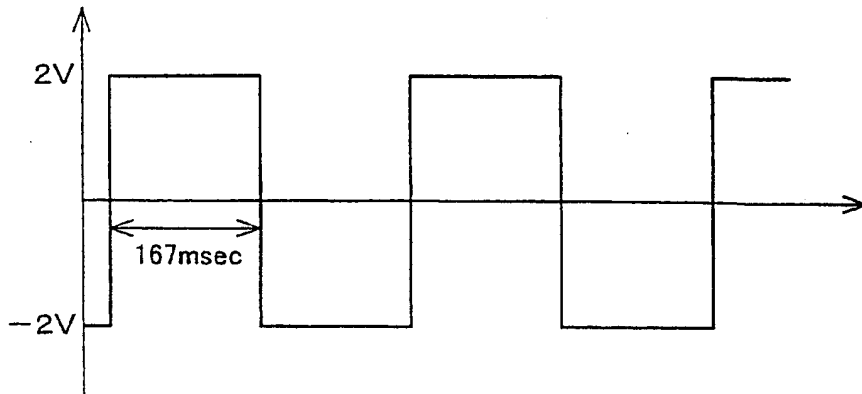


图 18(b)

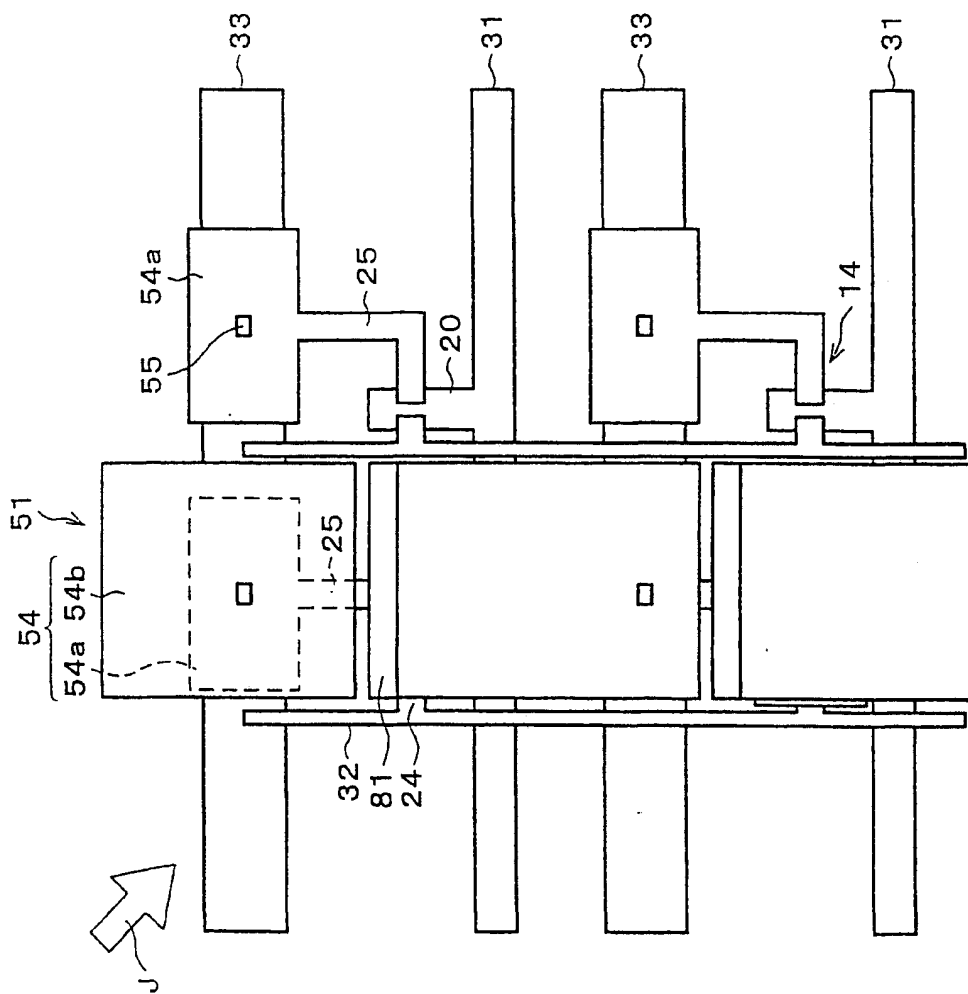


图 19

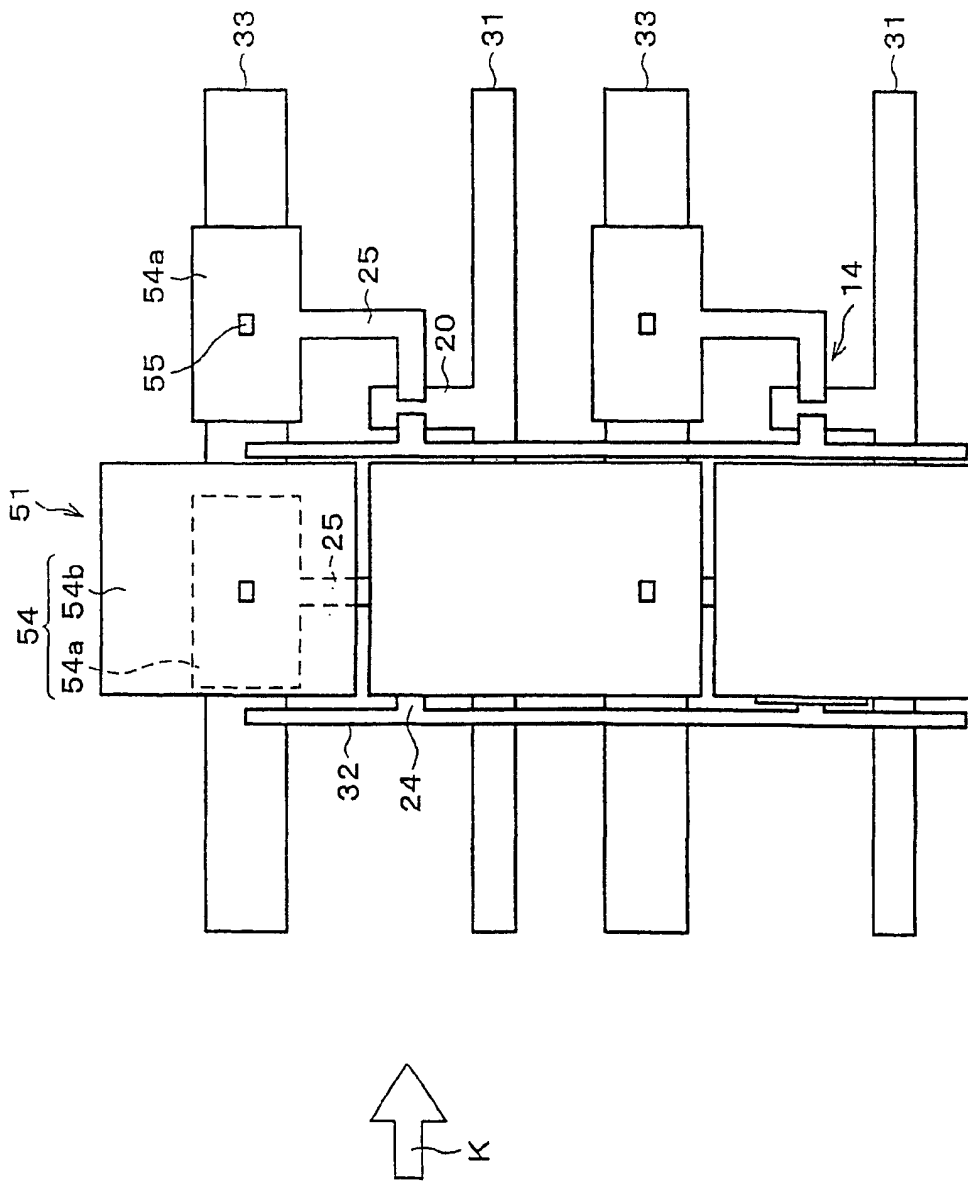


图 20

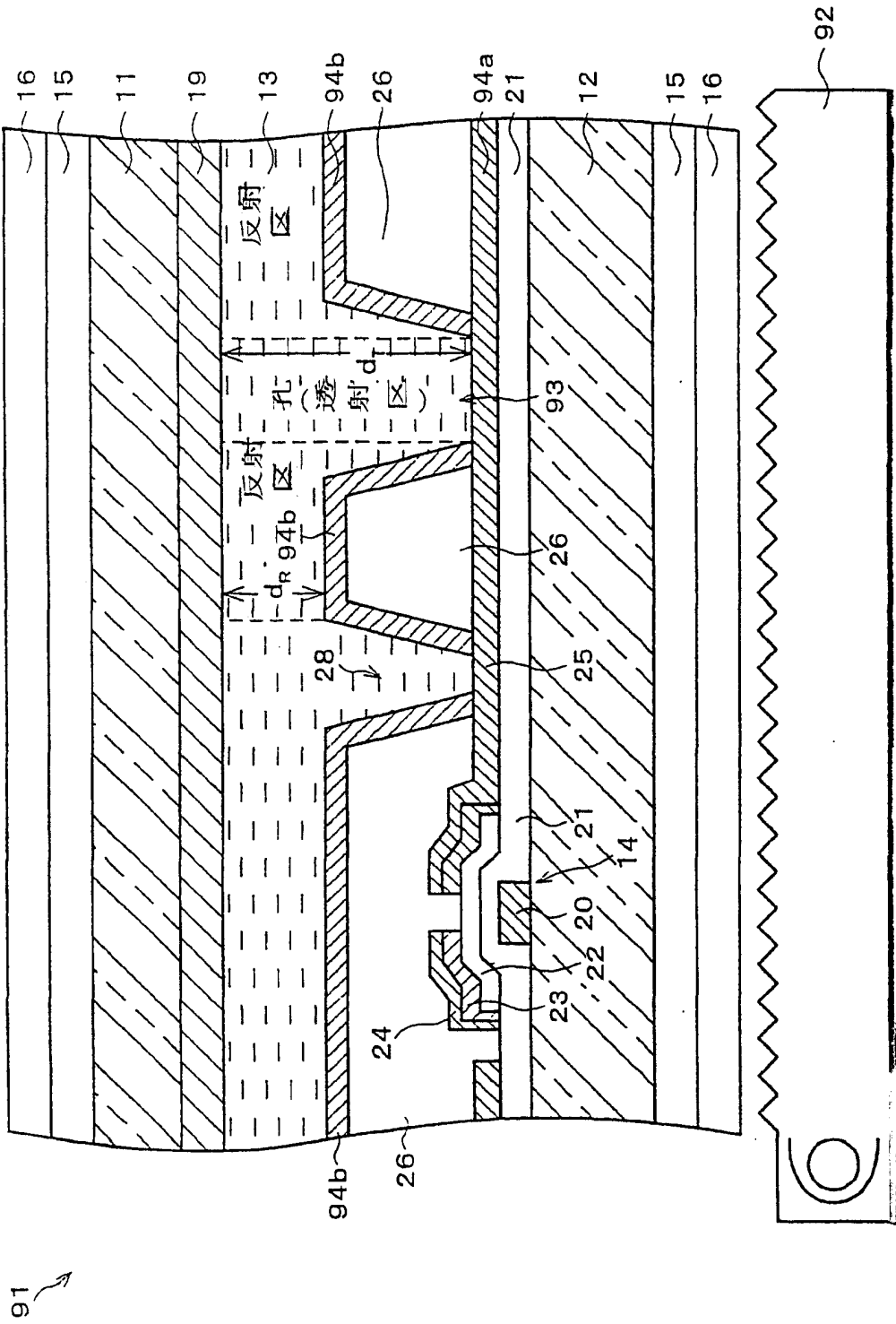


图 21

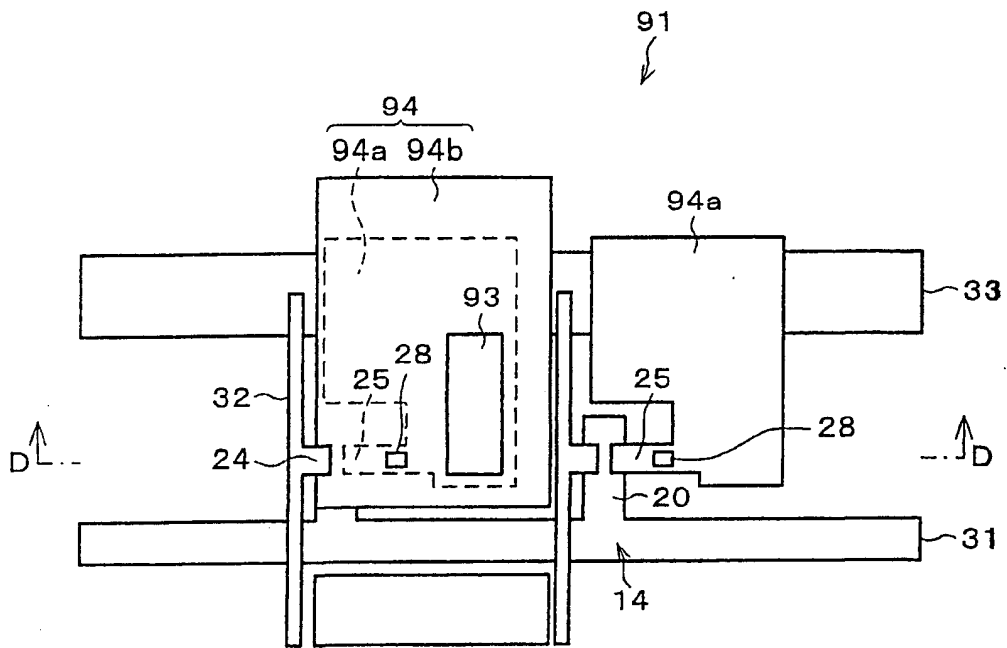


图 22

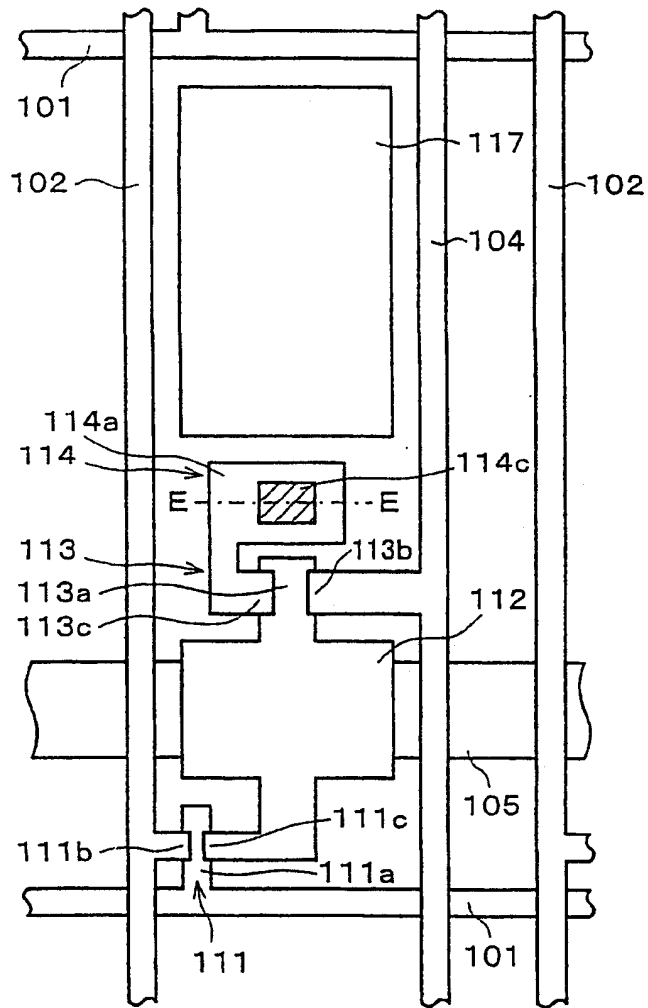


图 23

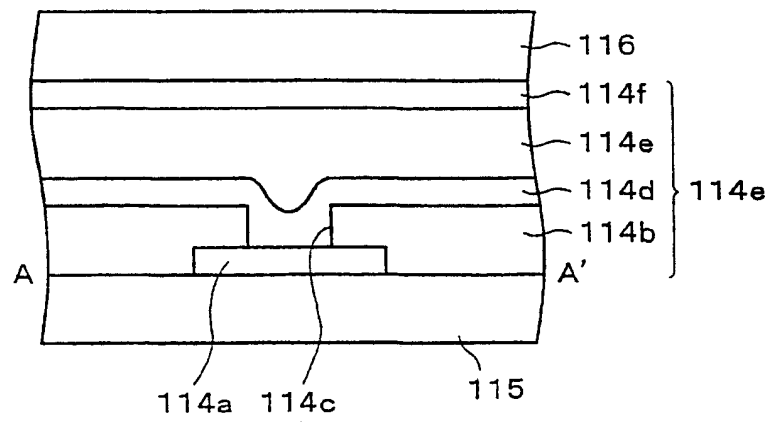


图 24

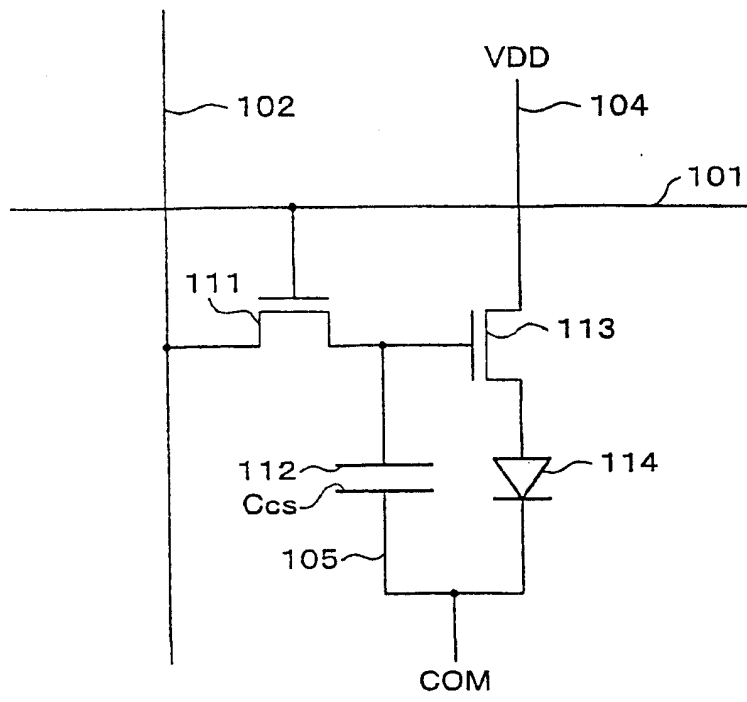


图 25

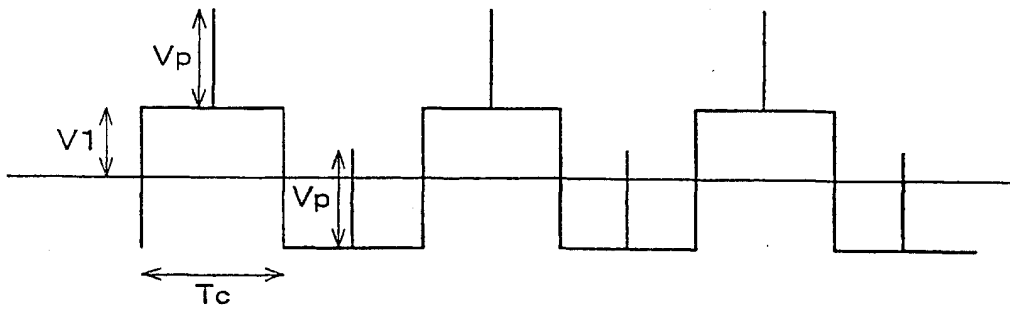


图 26

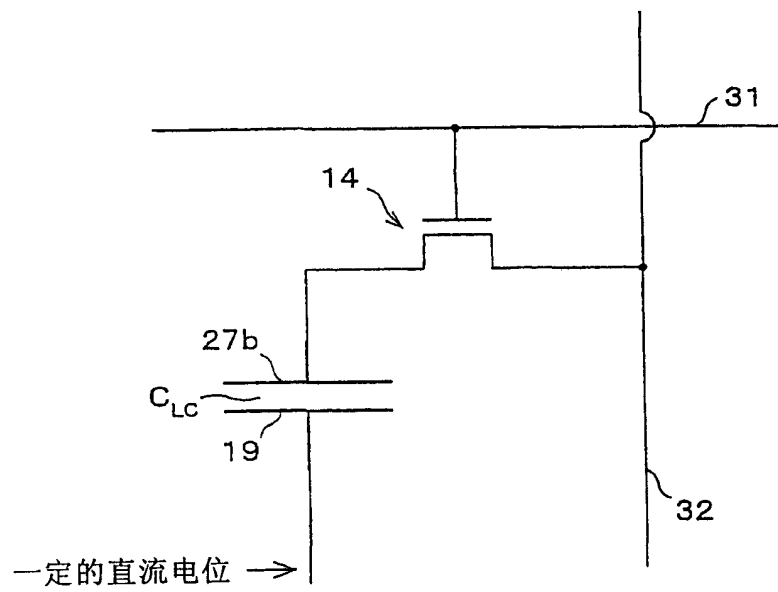


图 27

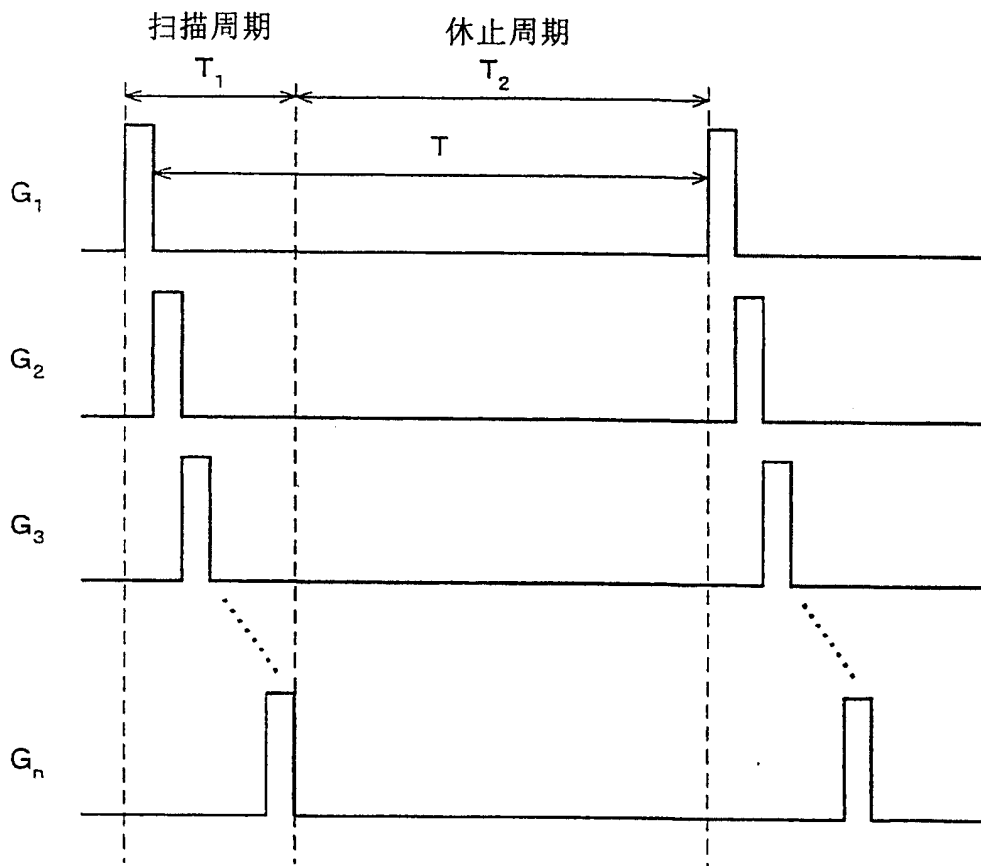


图 28

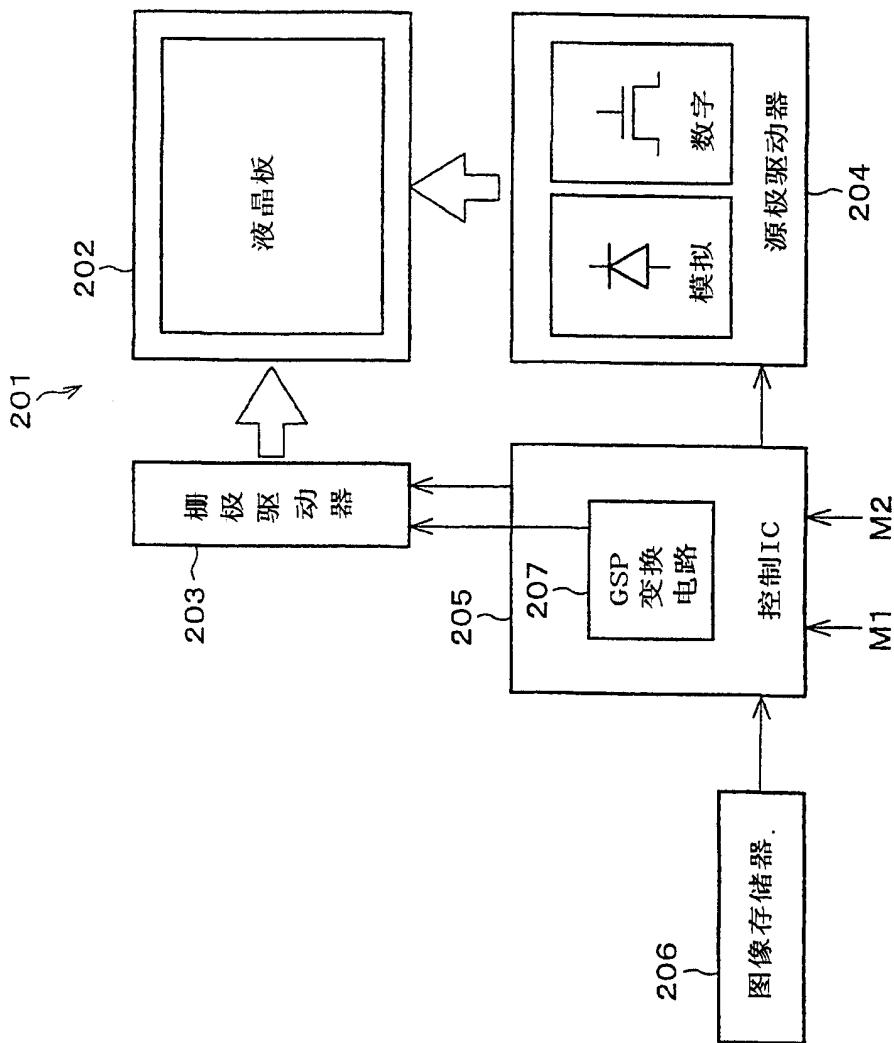


图 29

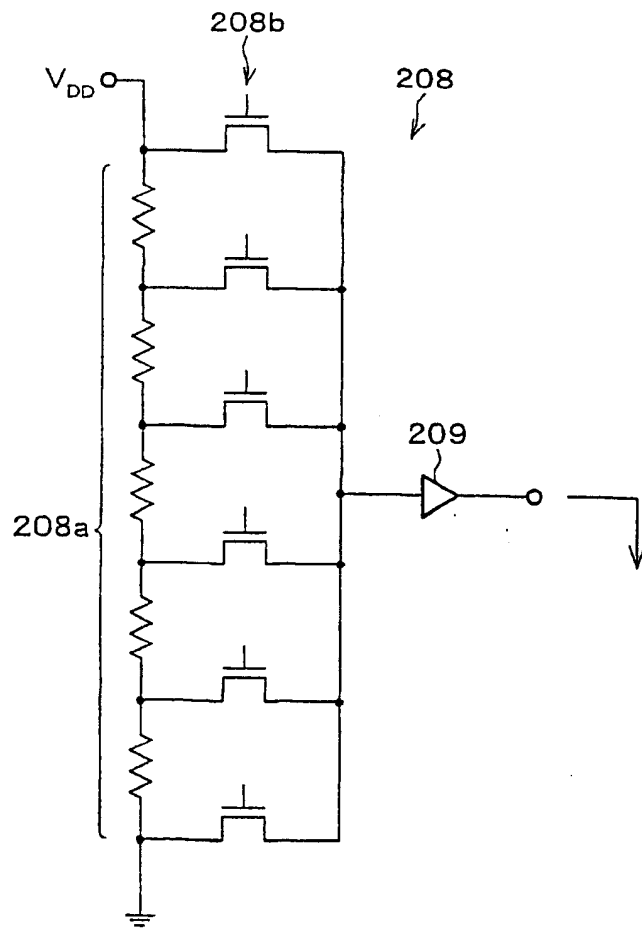
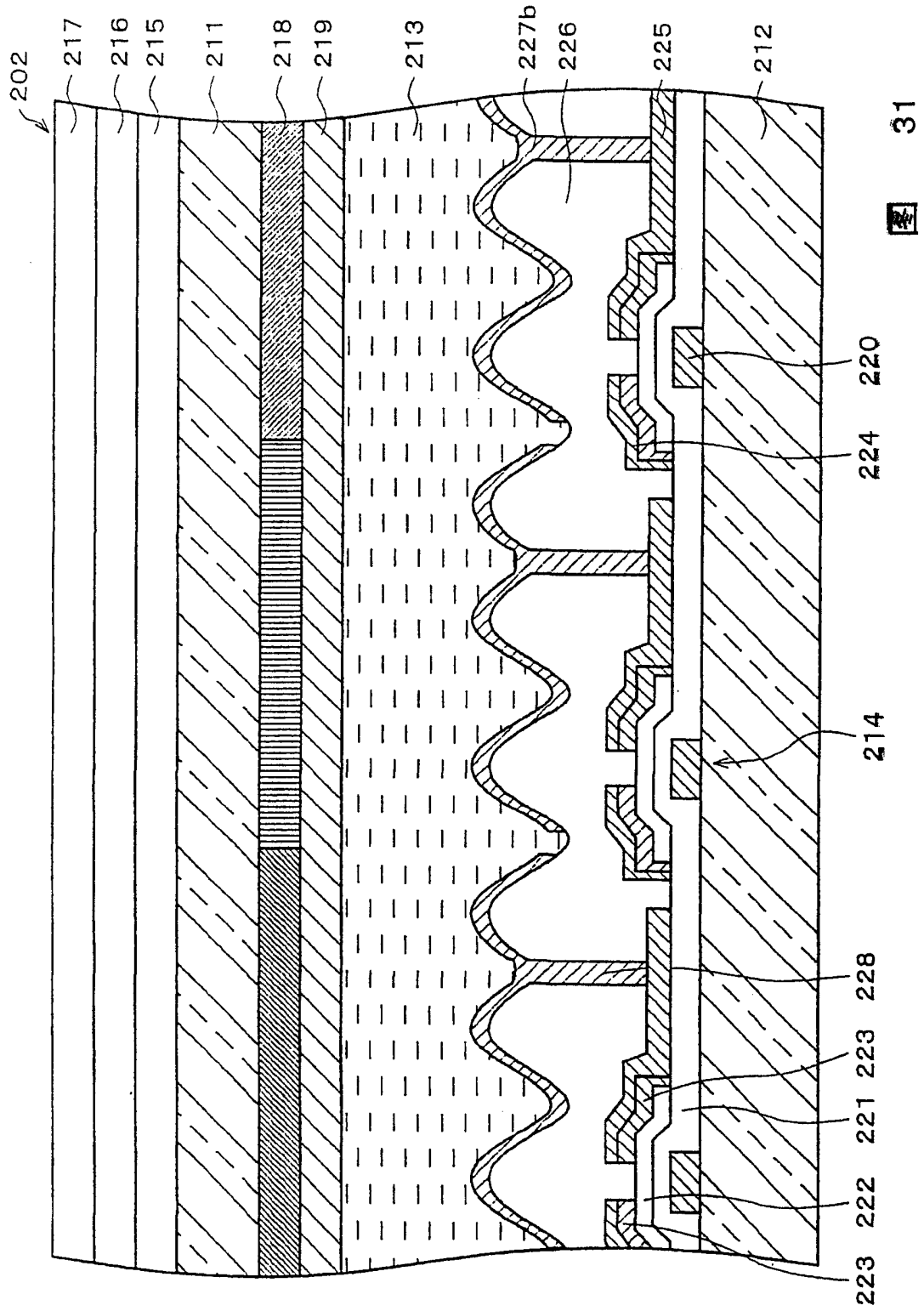
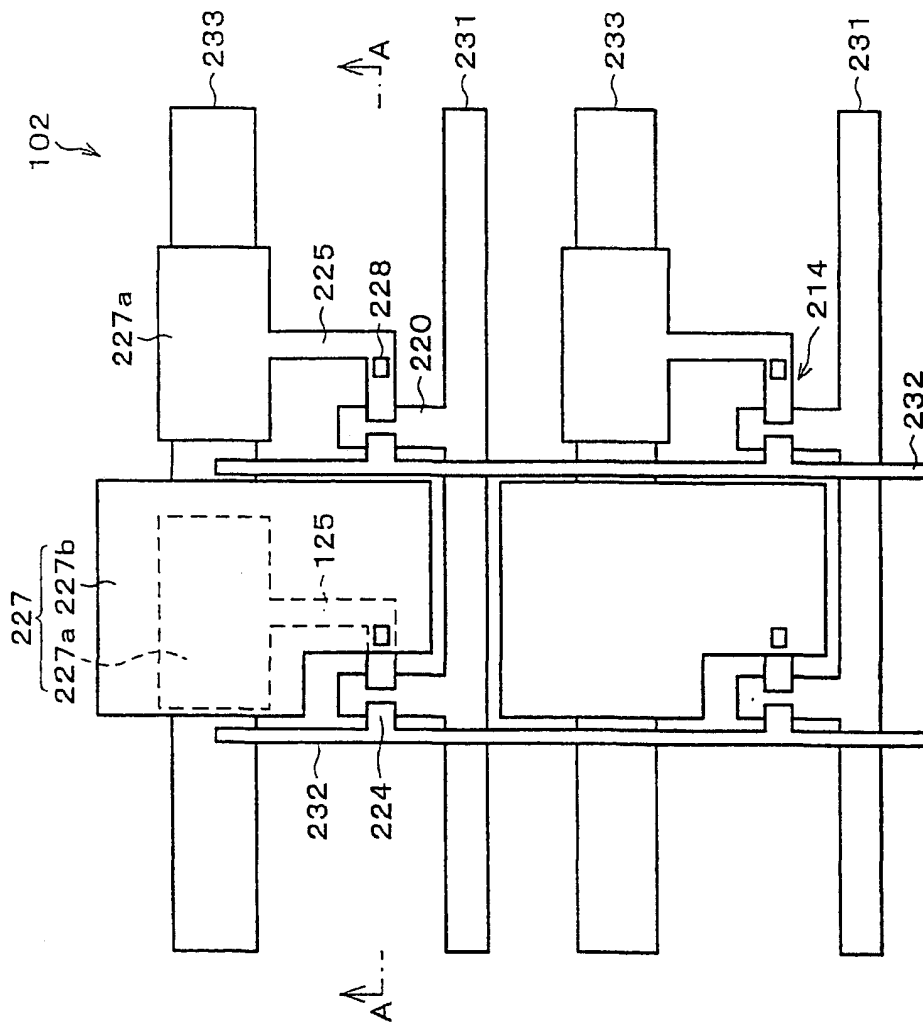


图 30





 32

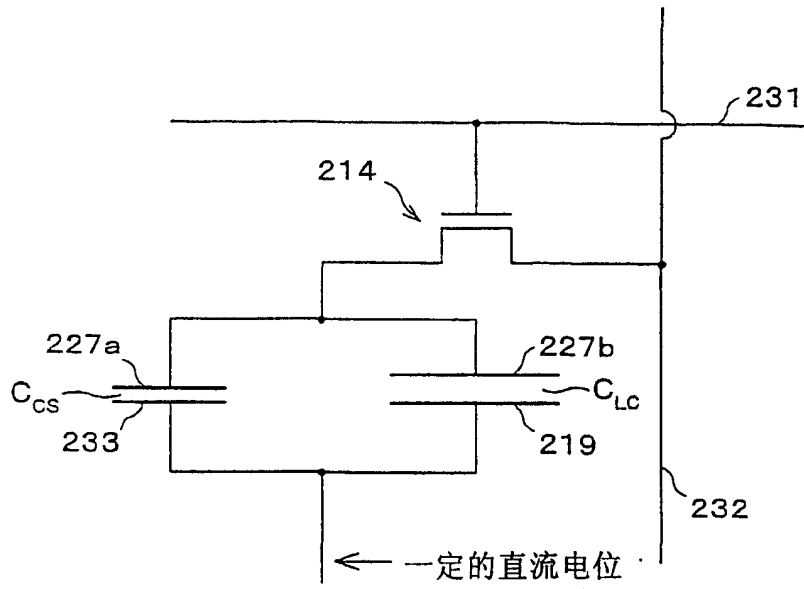


图 33(a)

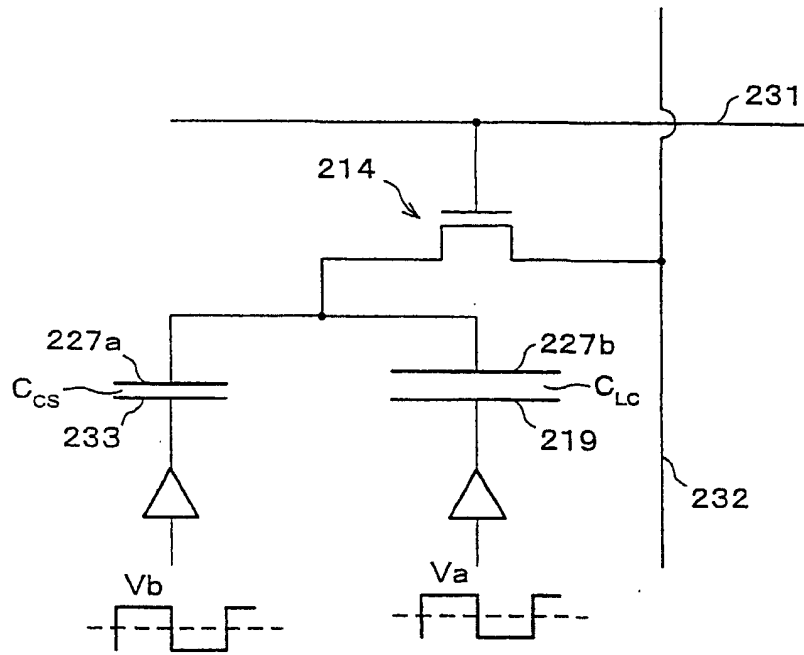


图 33(b)

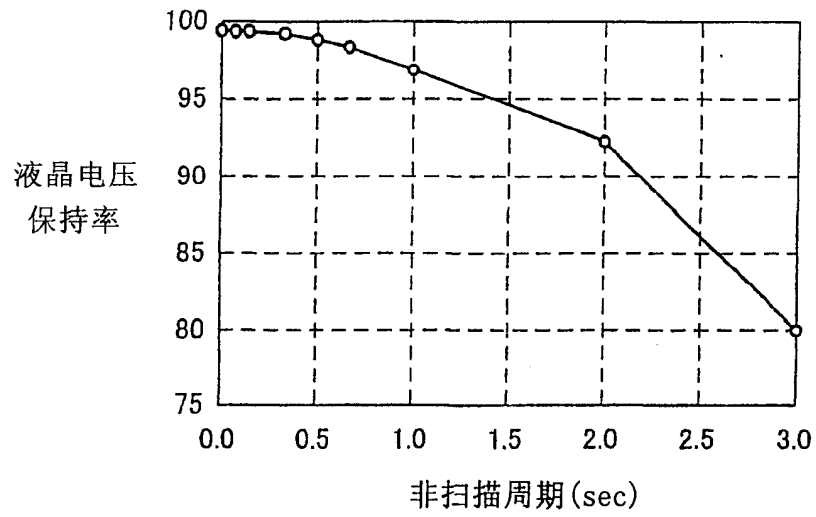


图 34

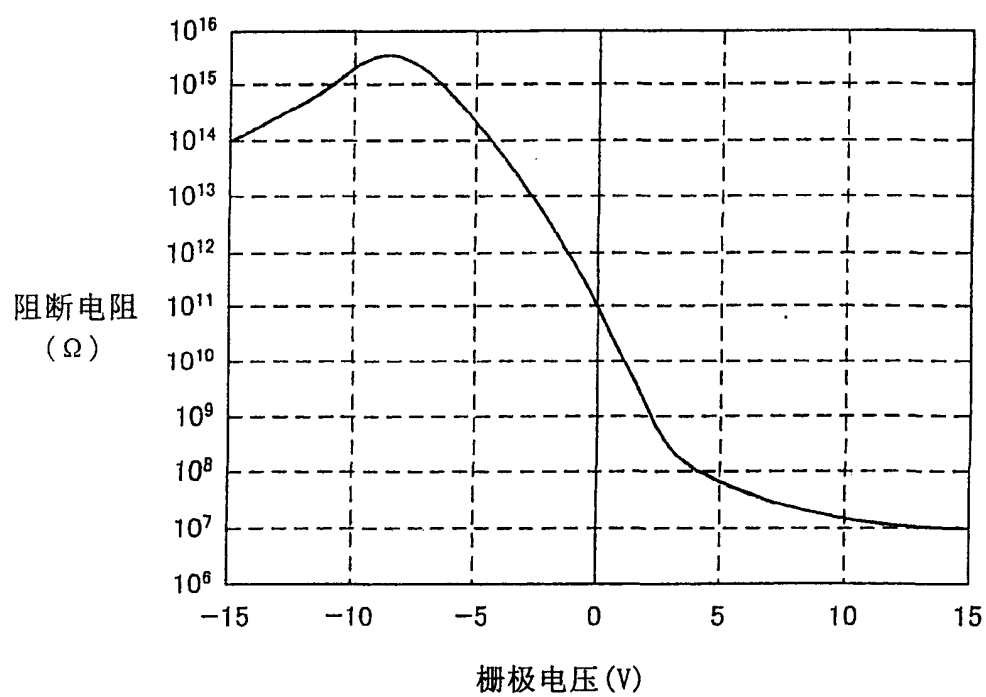


图 35

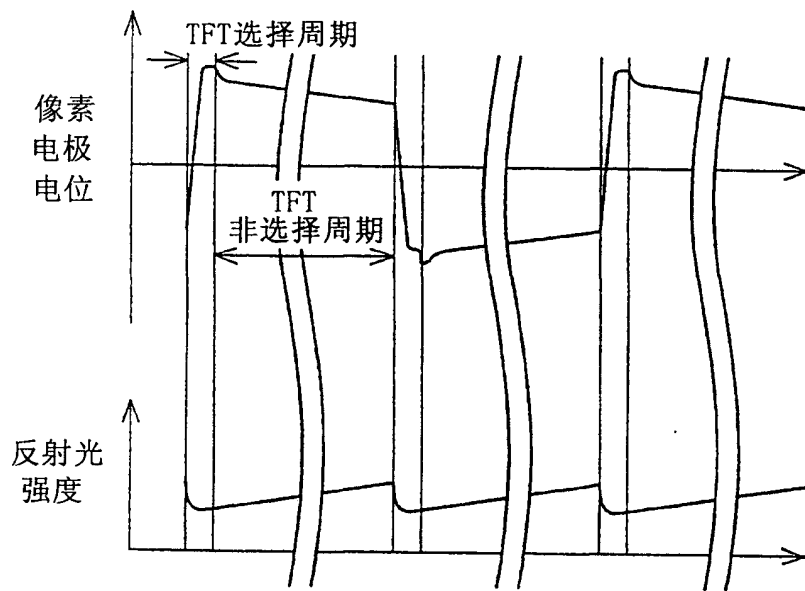


图 36

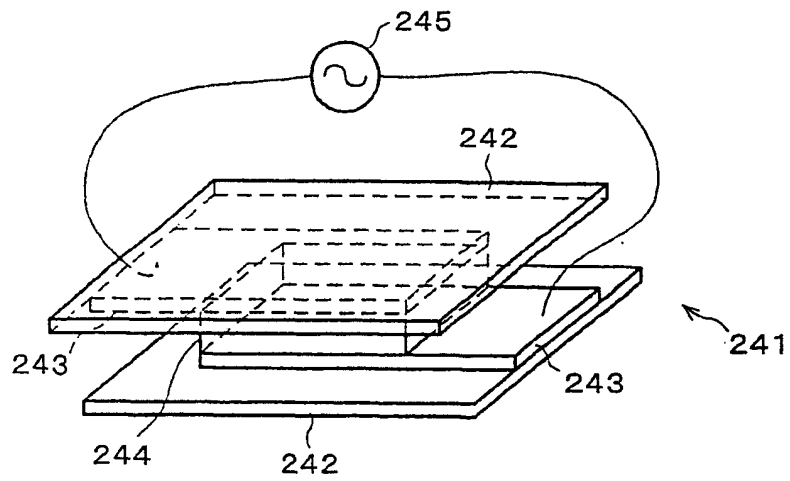


图 37(a)

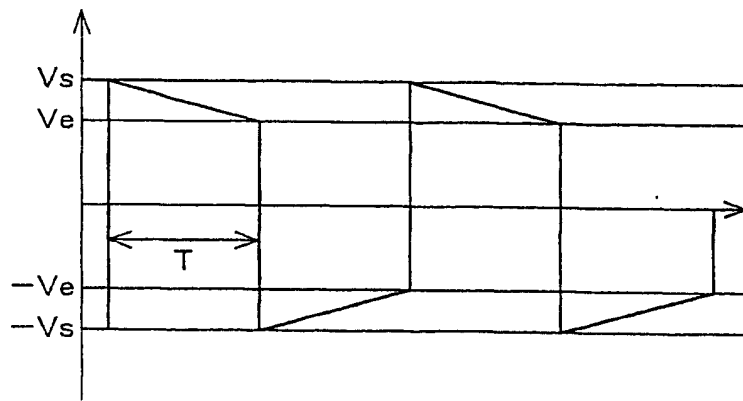
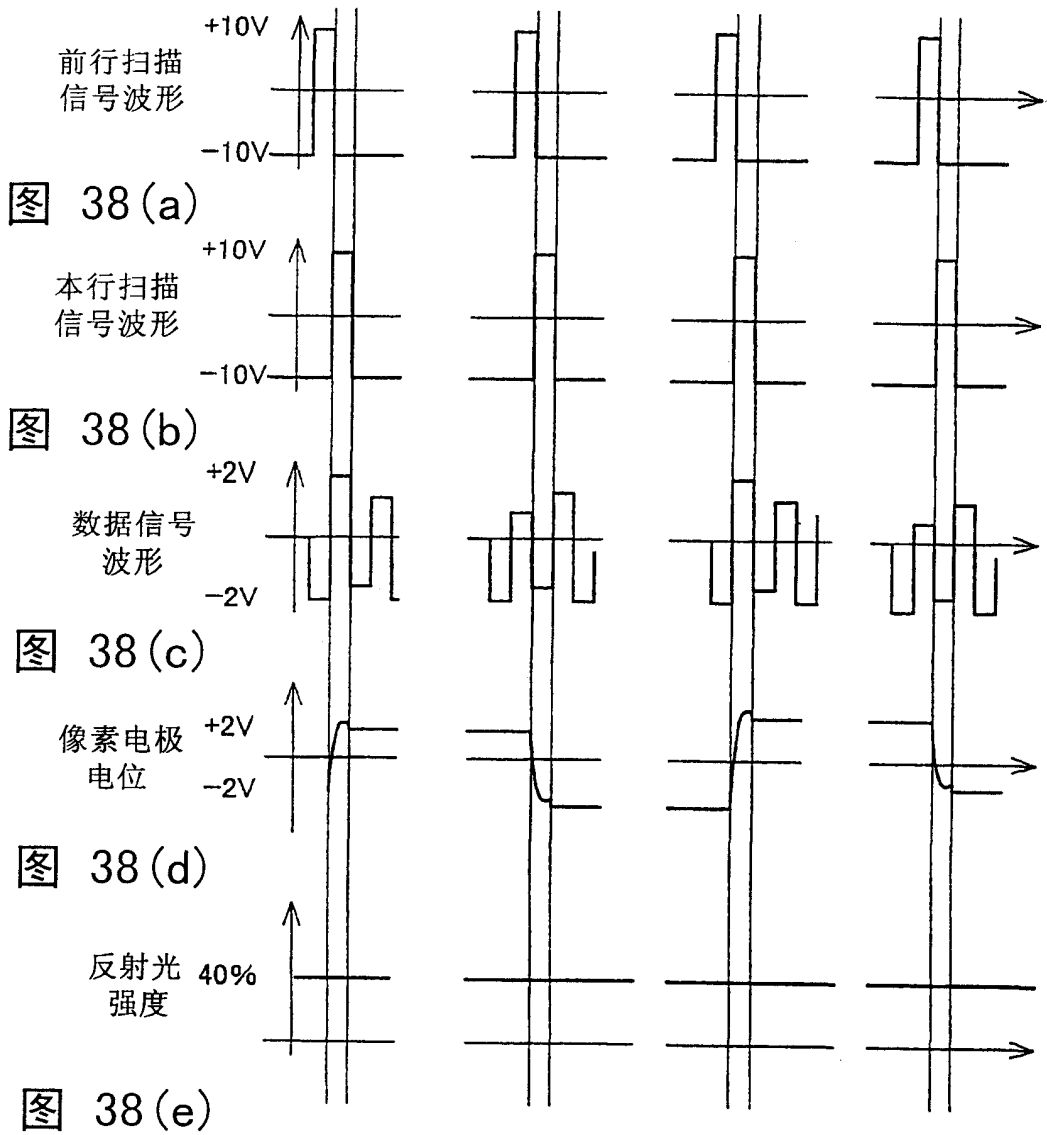


图 37(b)



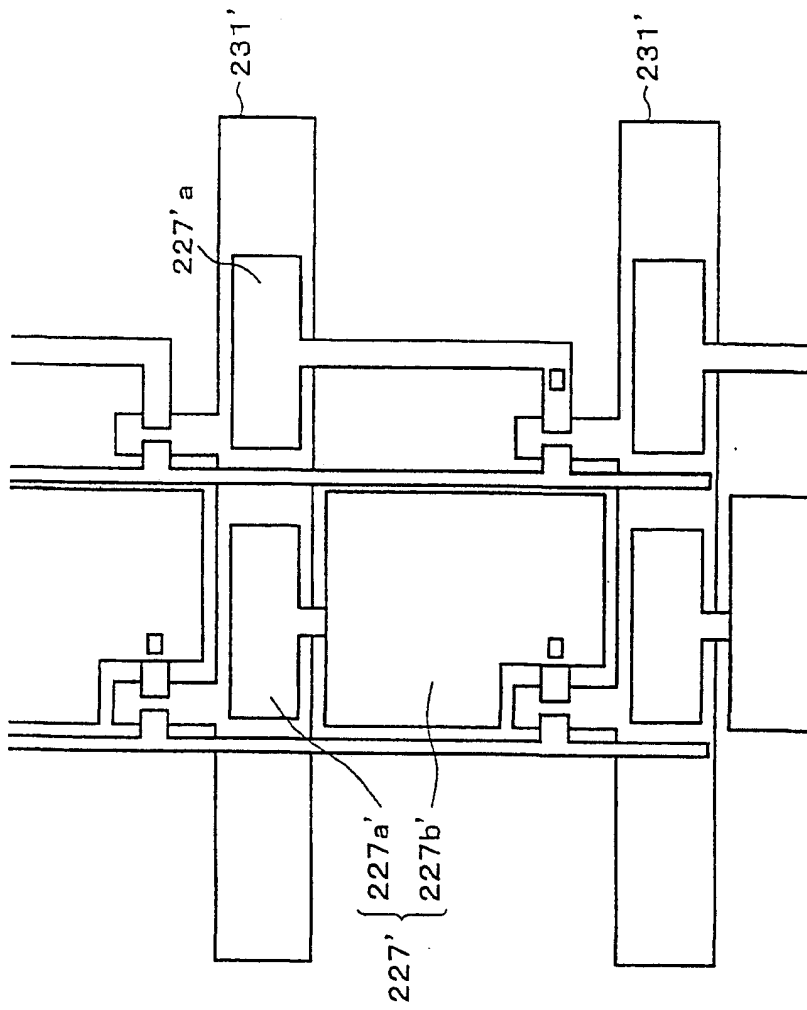
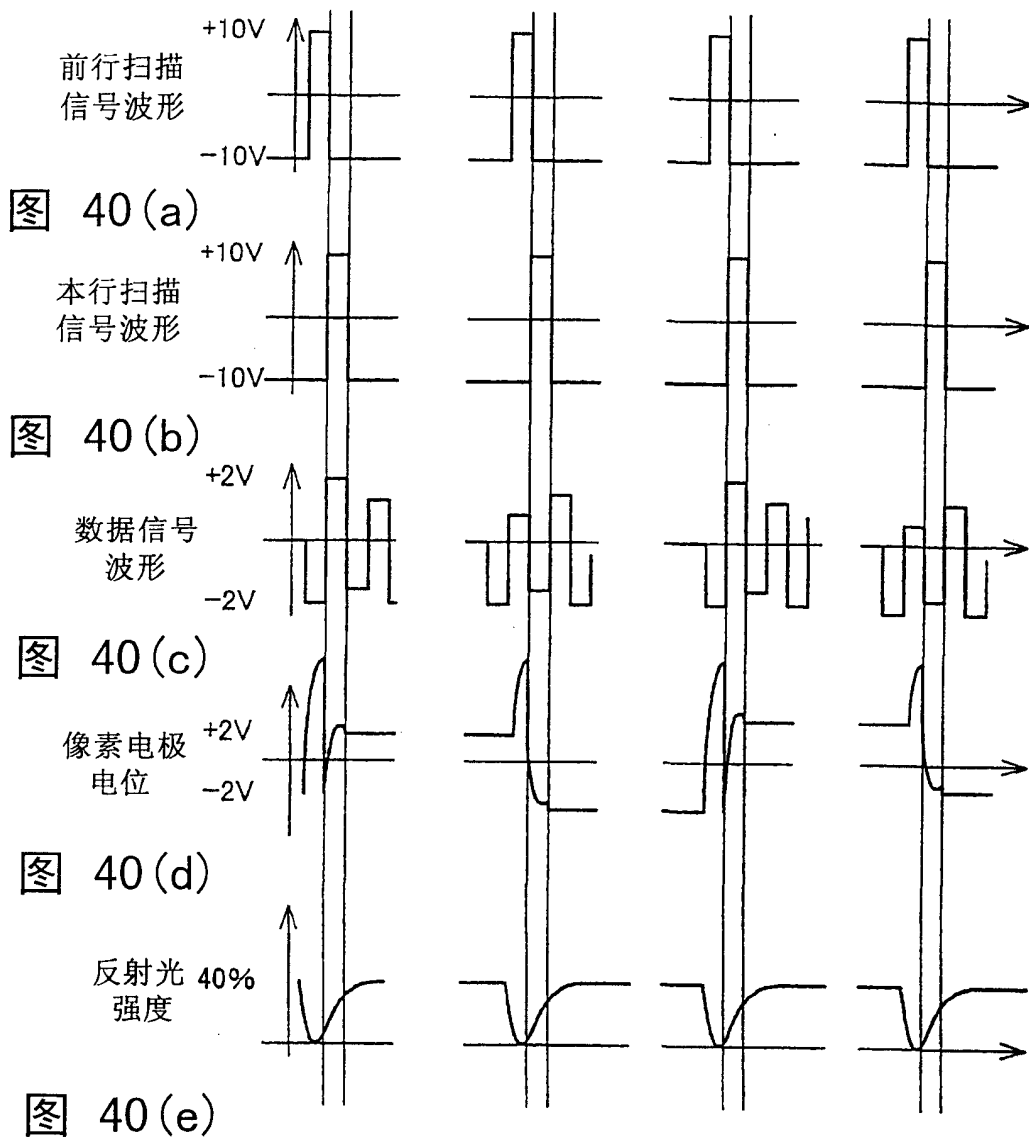


图 39



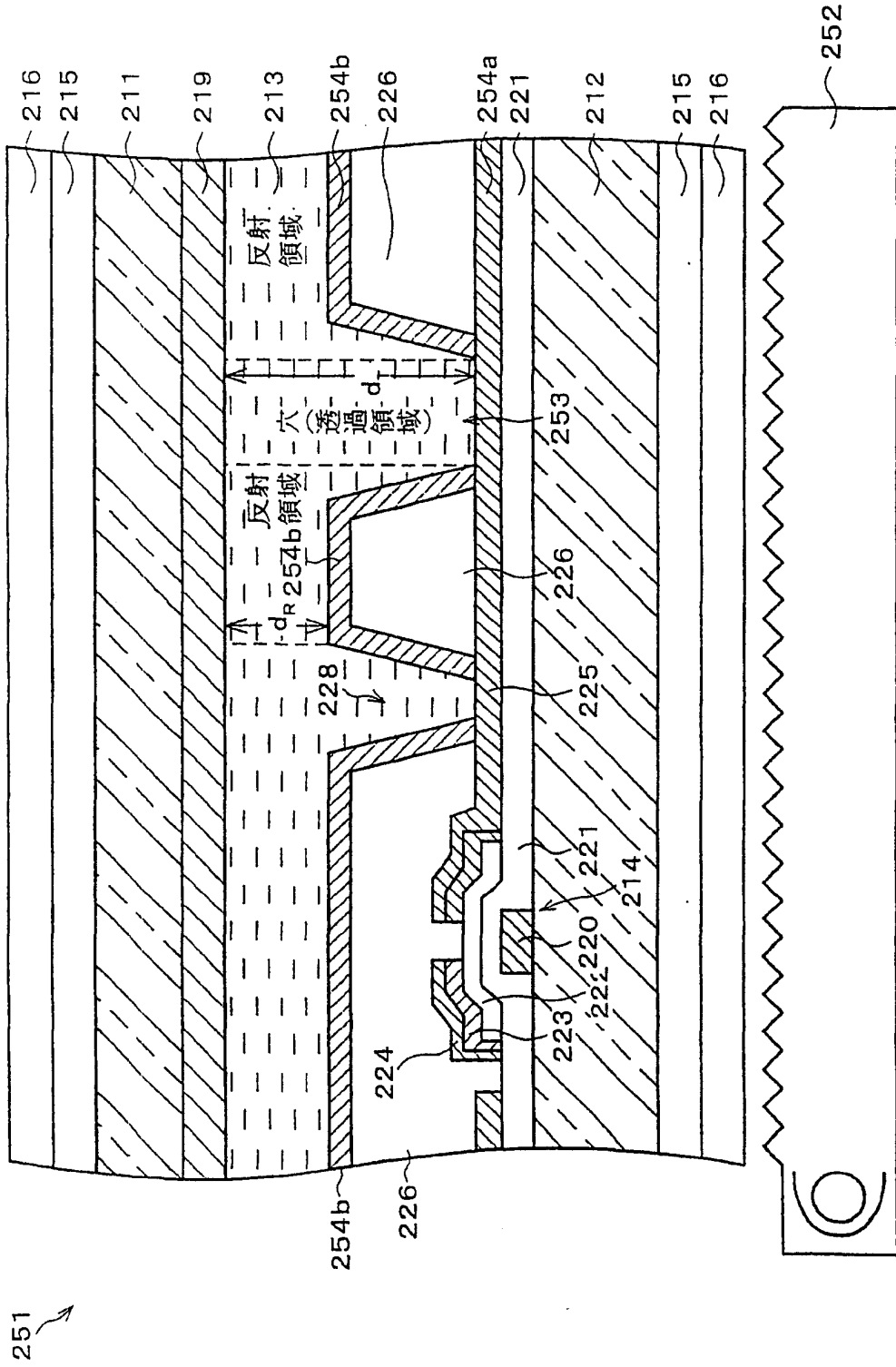


圖 41

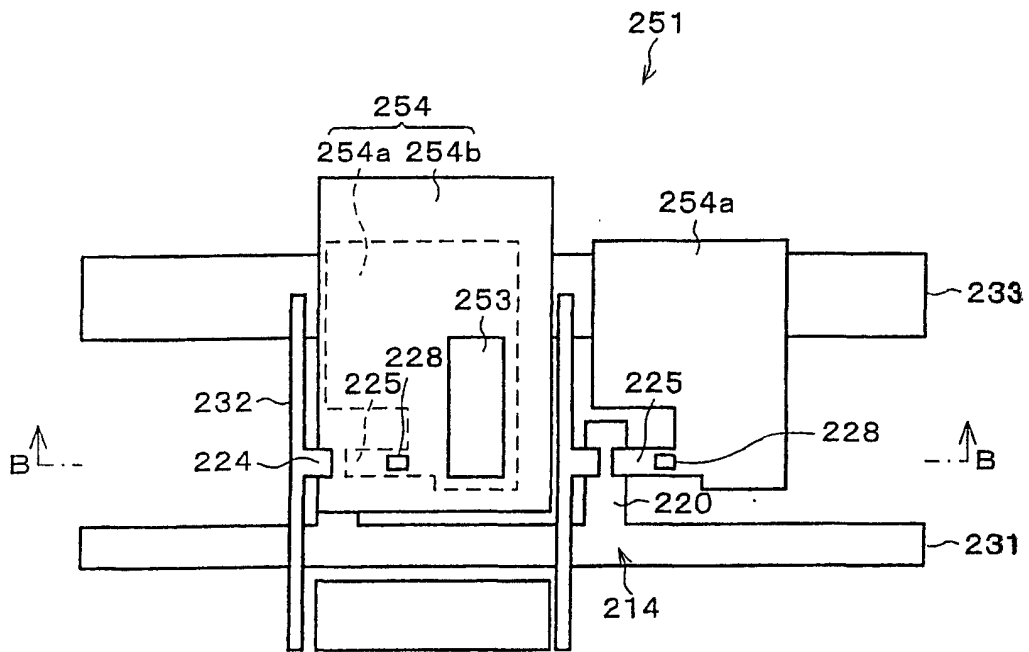


图 42

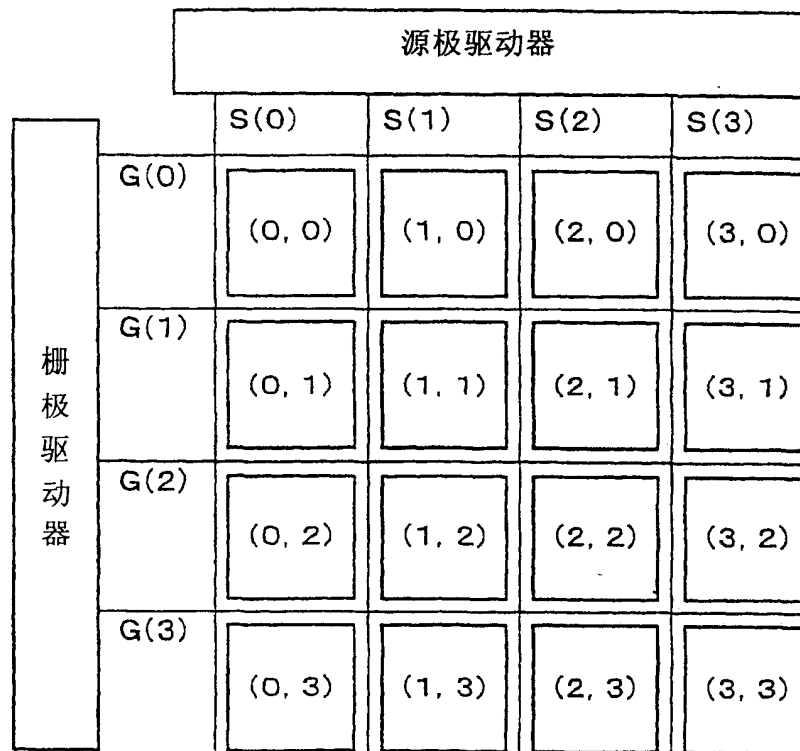


图 43

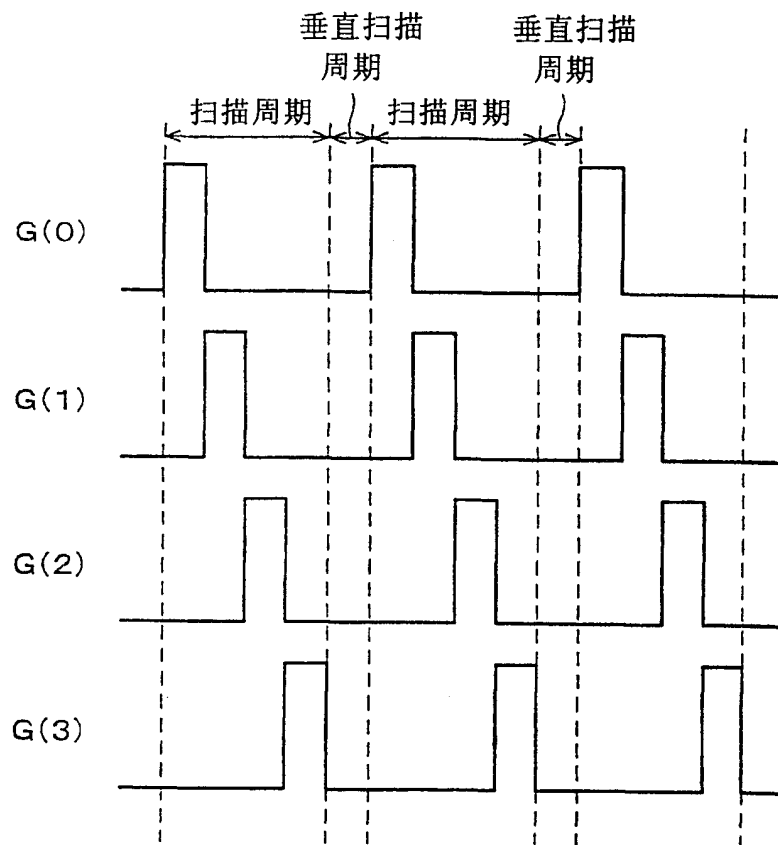


图 44

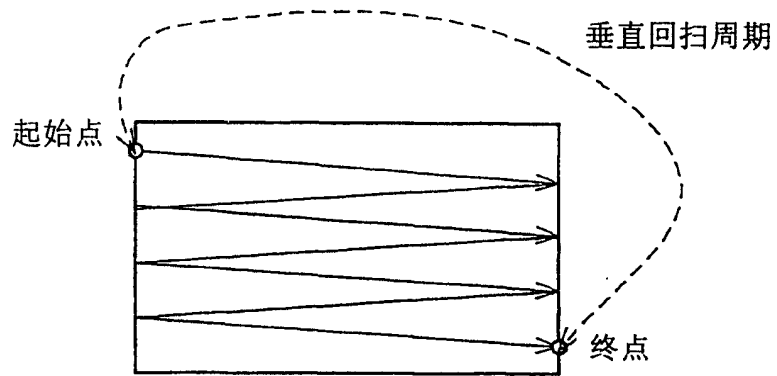


图 45

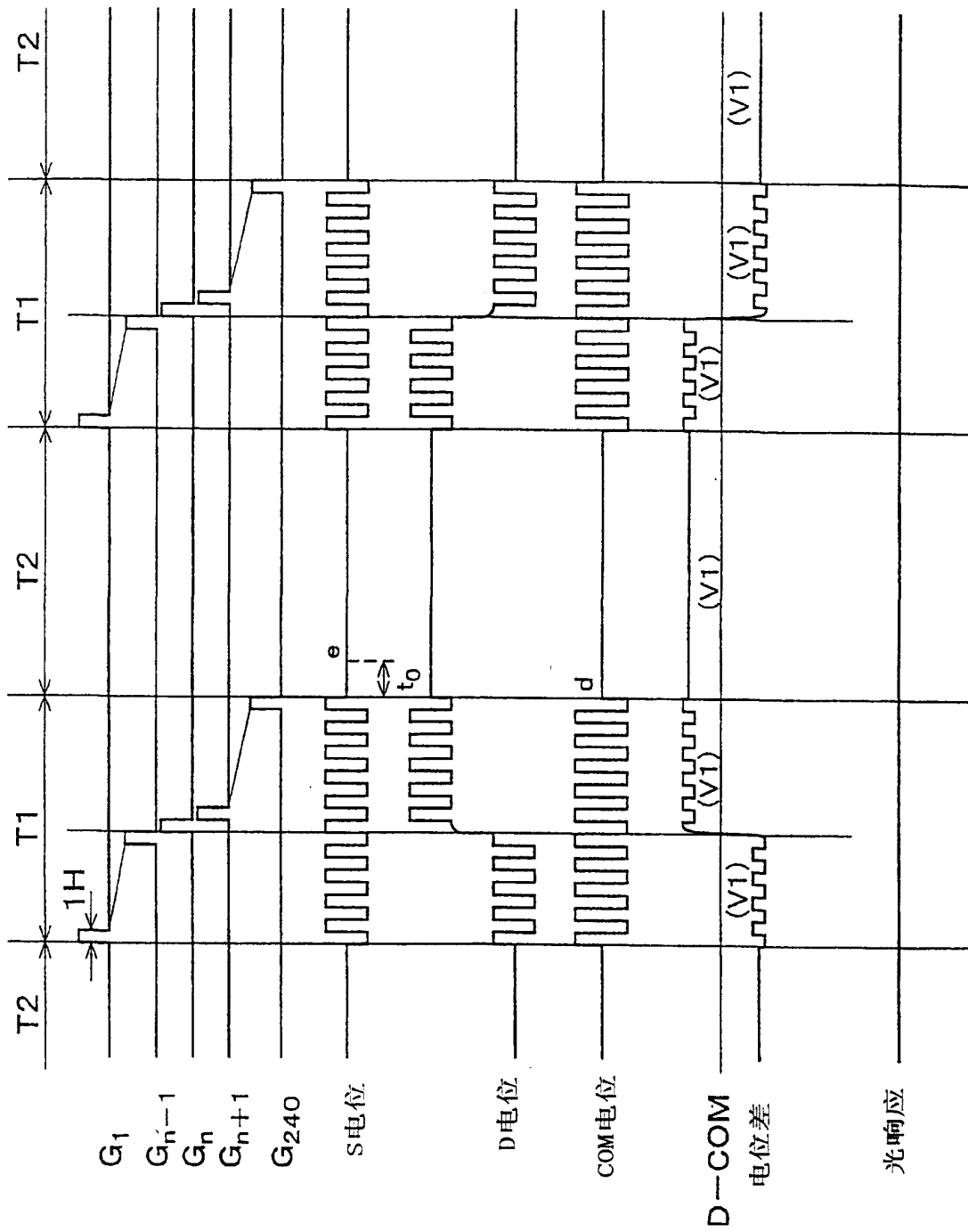


图 46

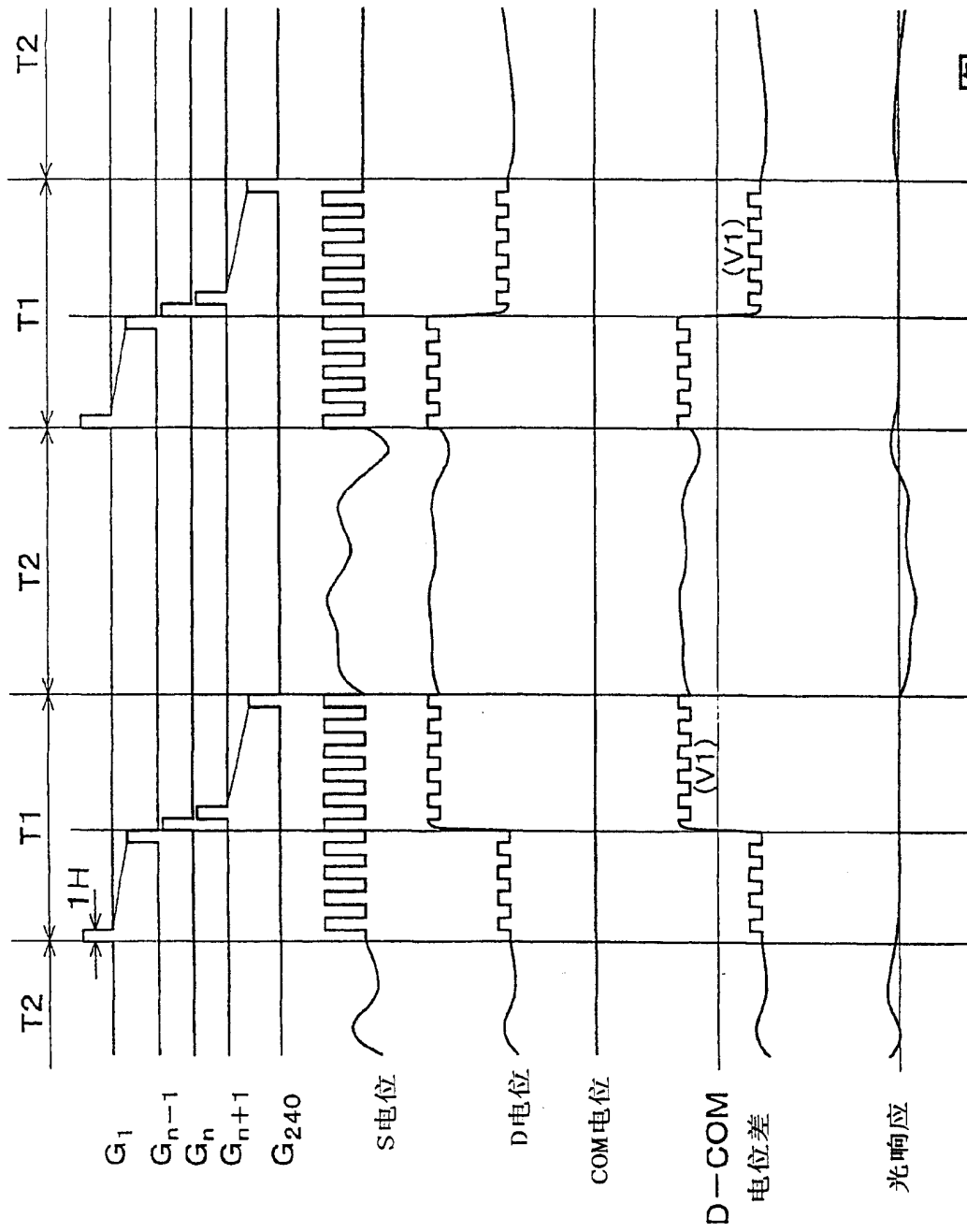


图 47

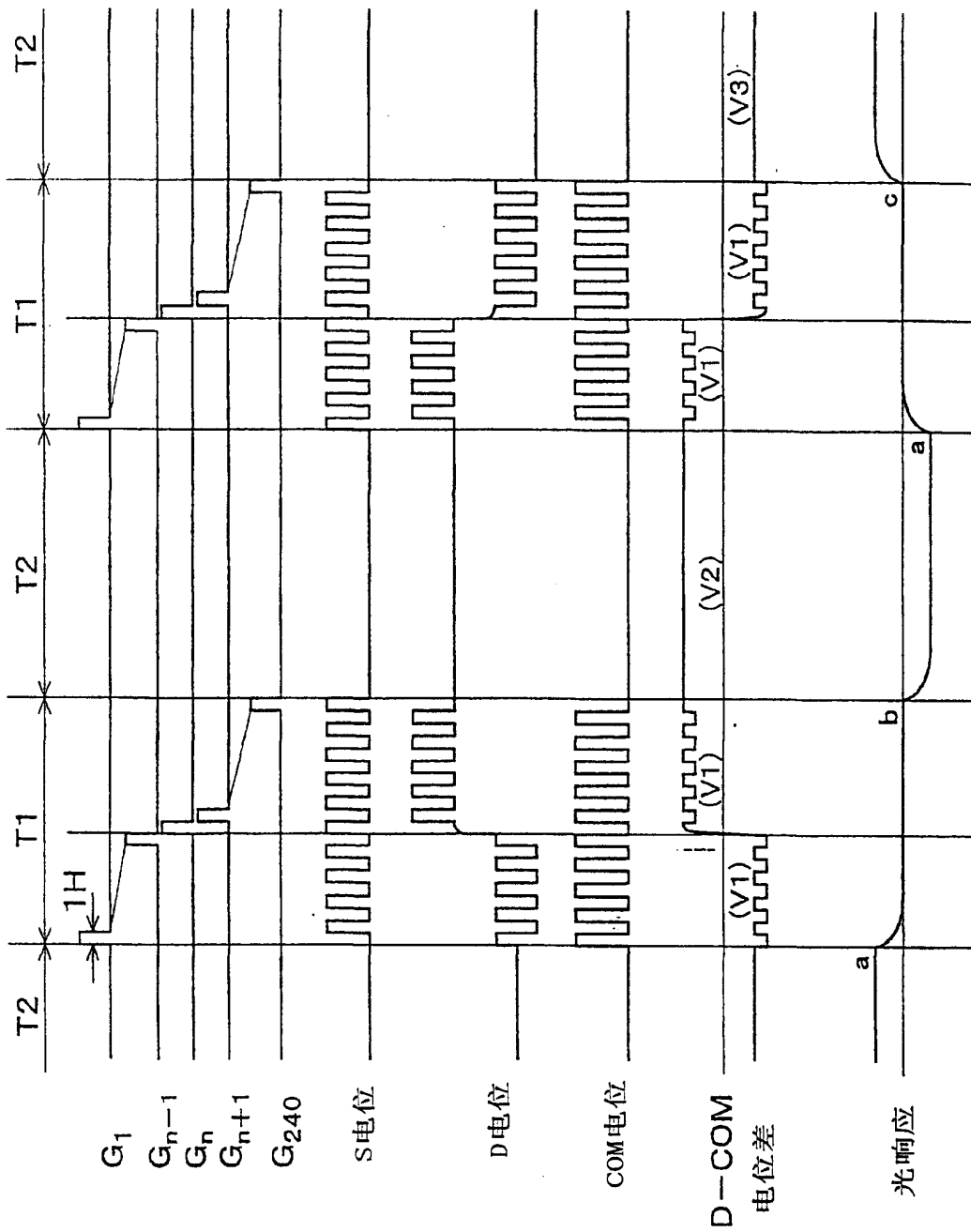


图 48

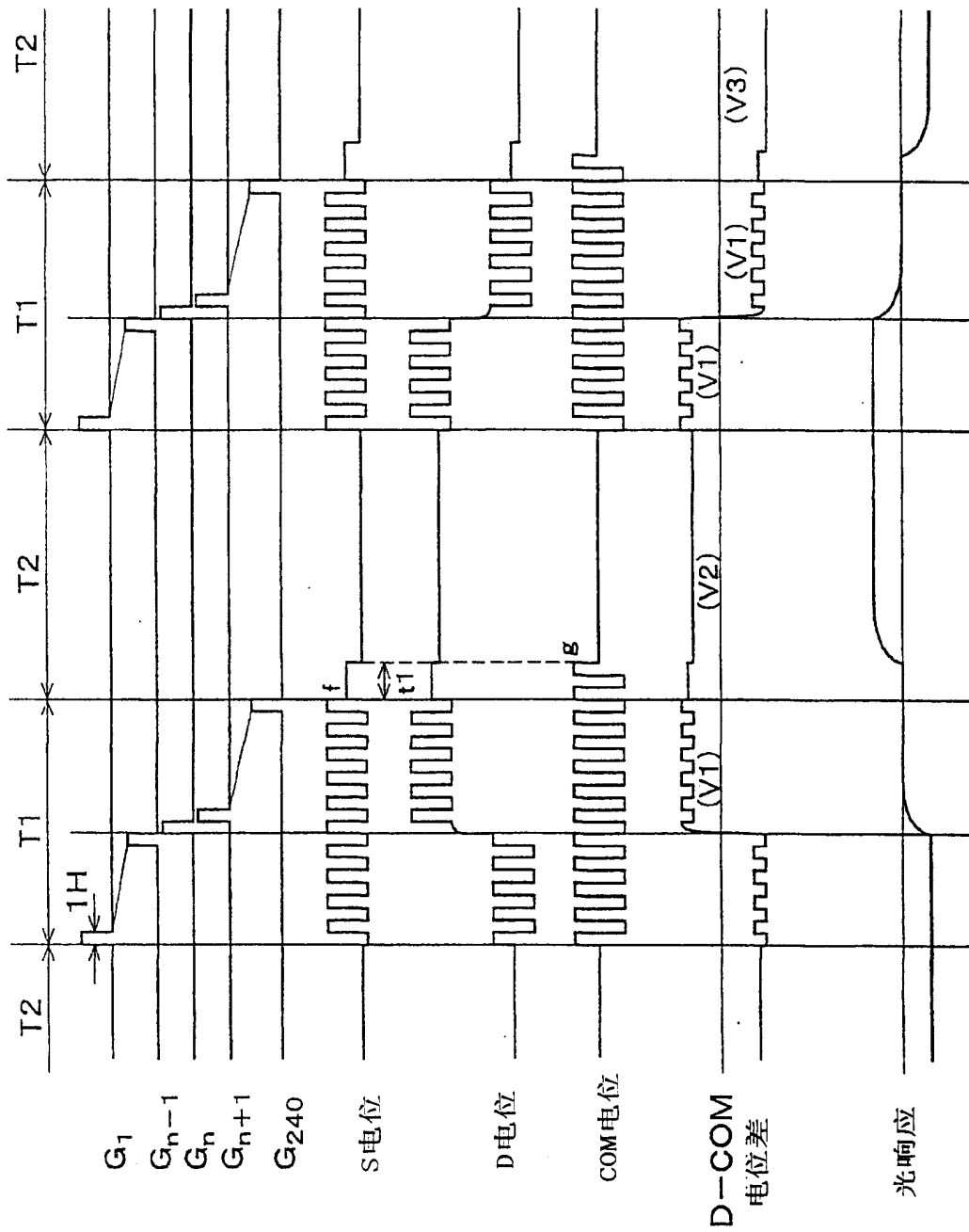


图 49

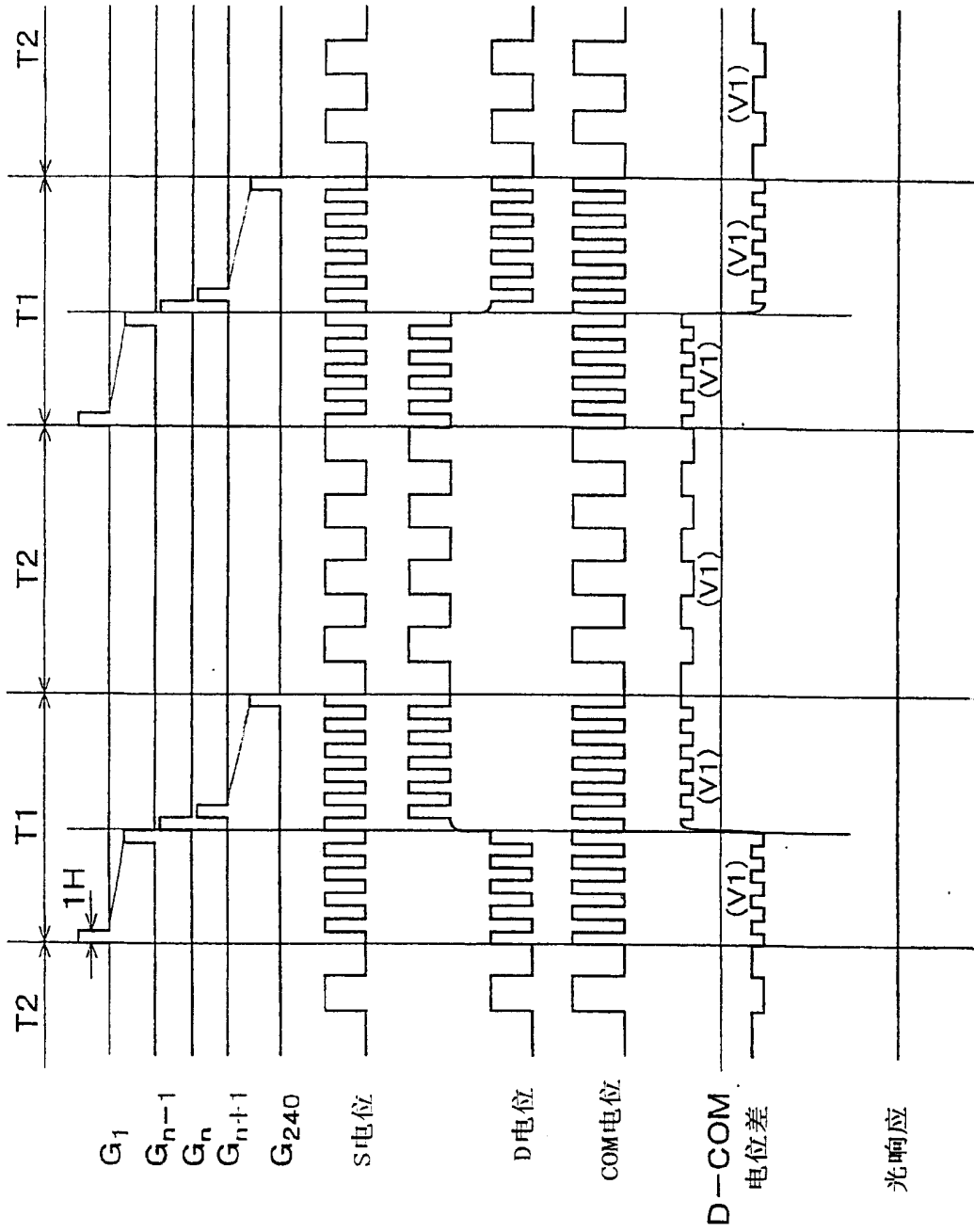


图 50

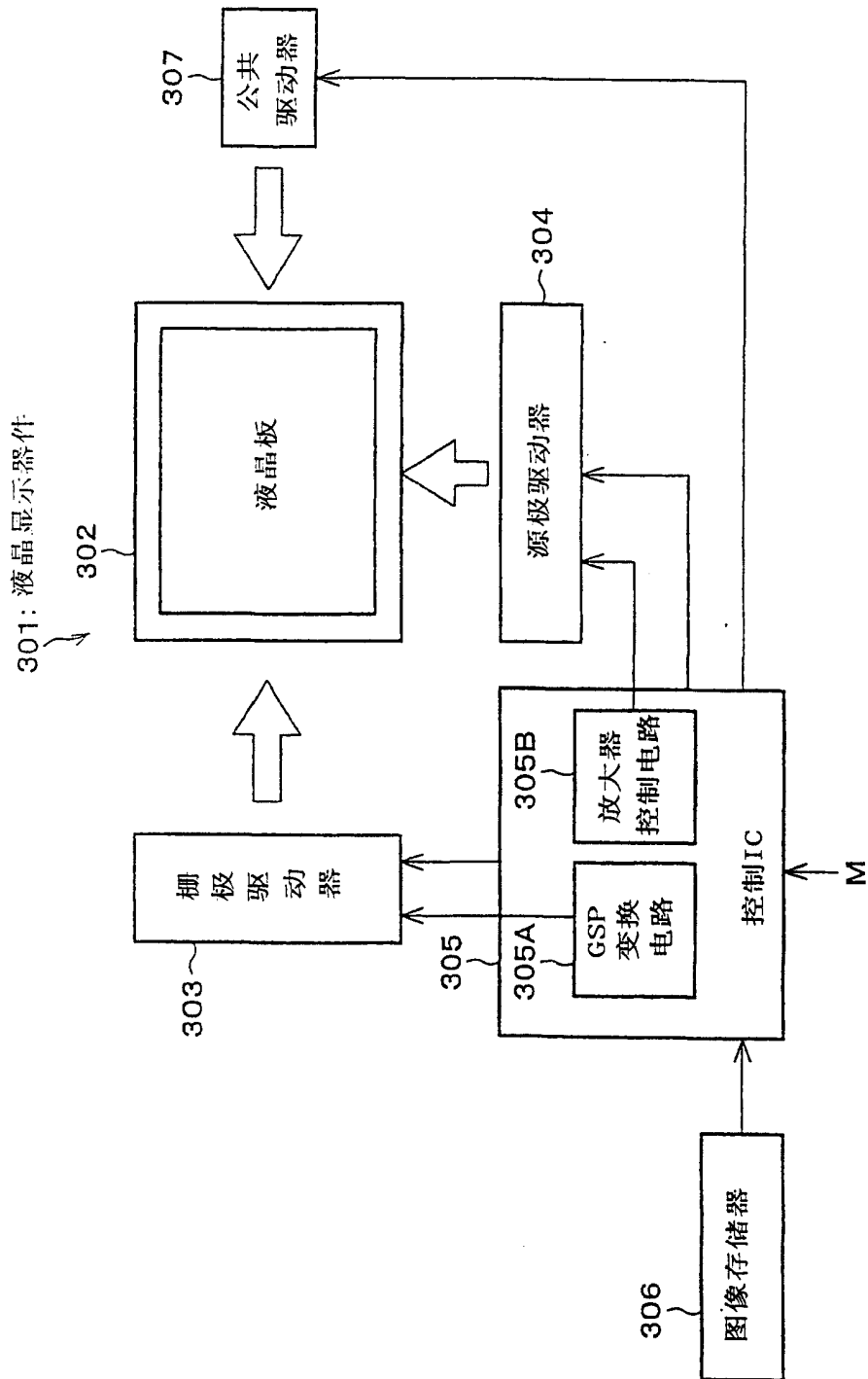


图 51

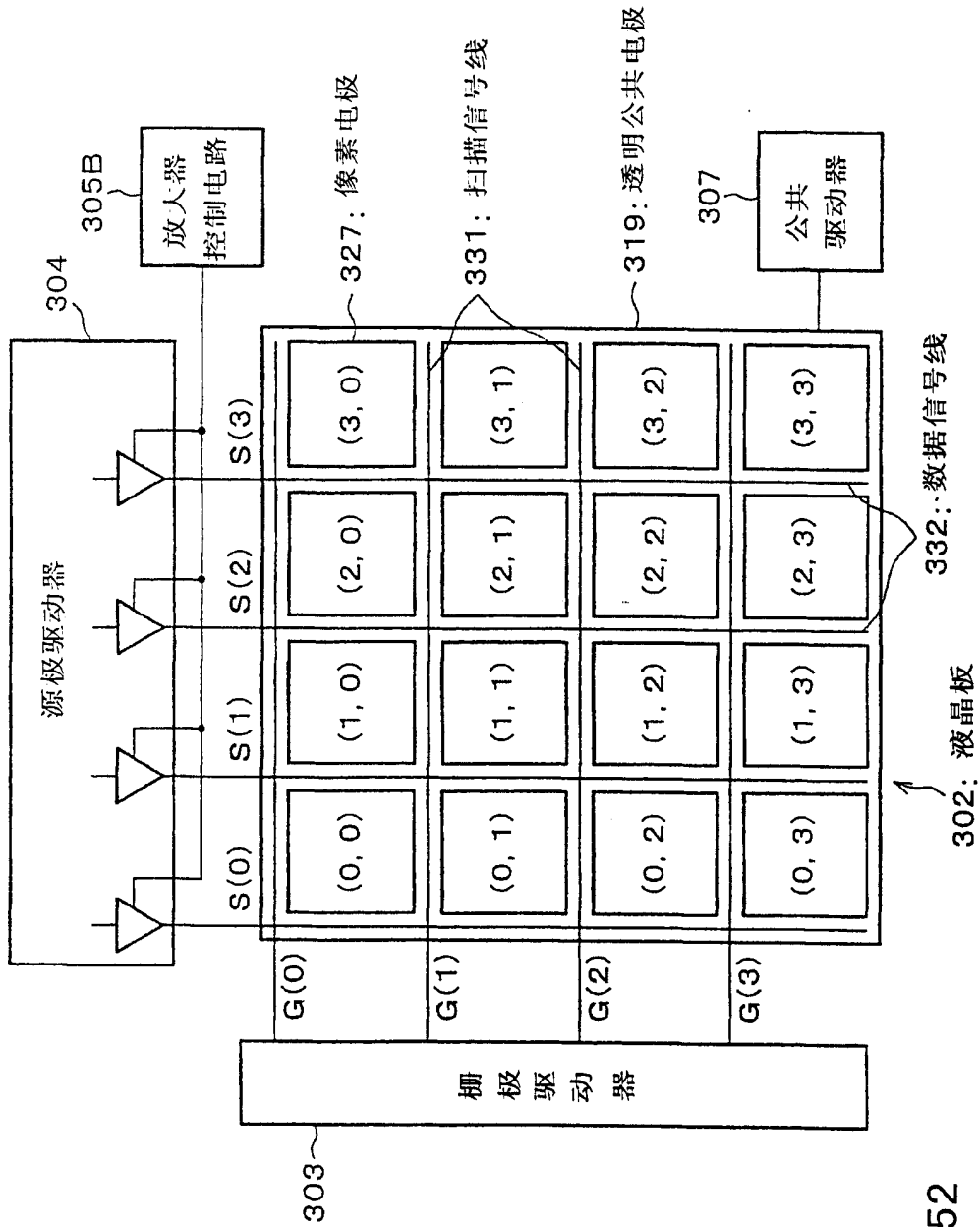


图 52

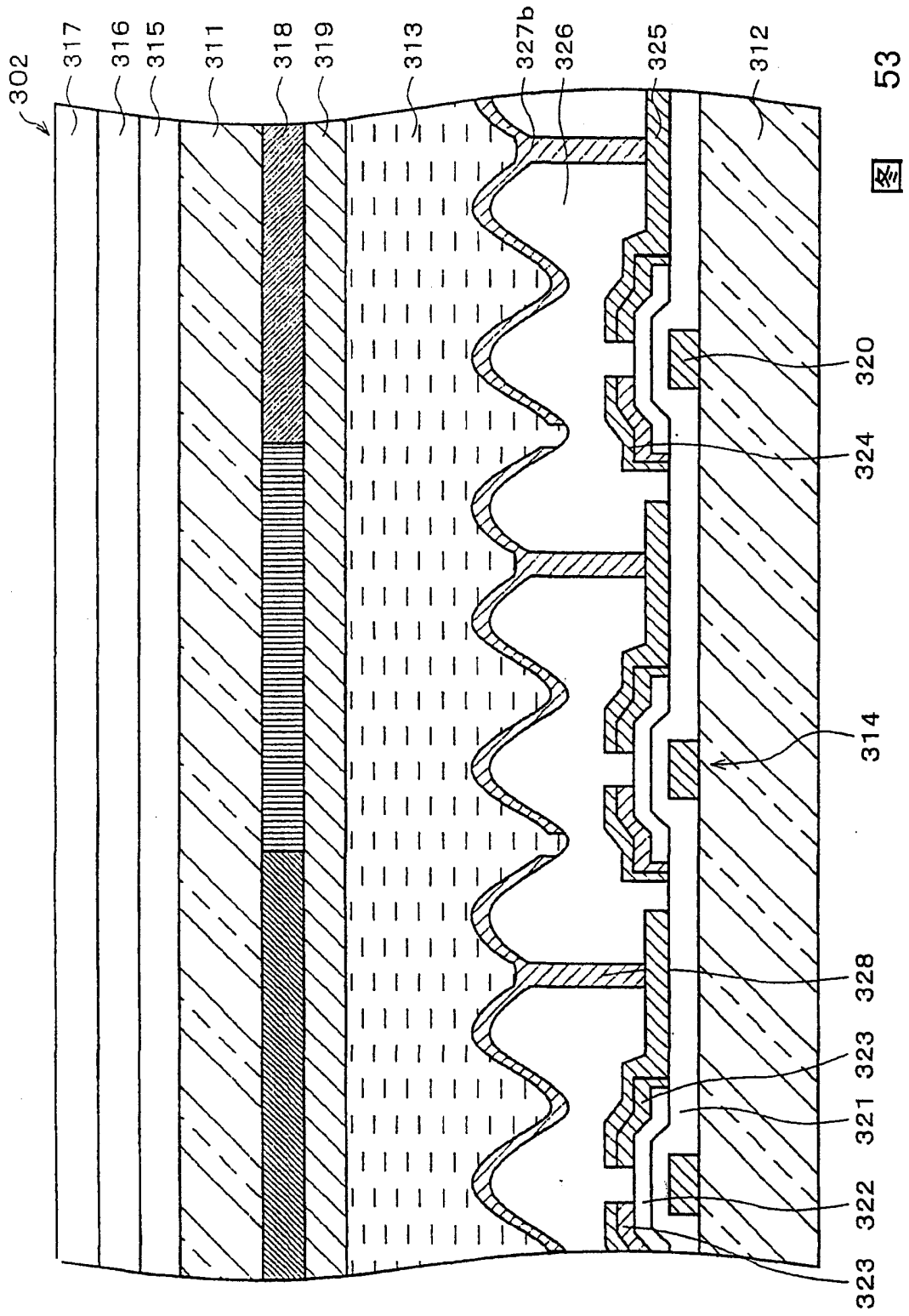


图 53

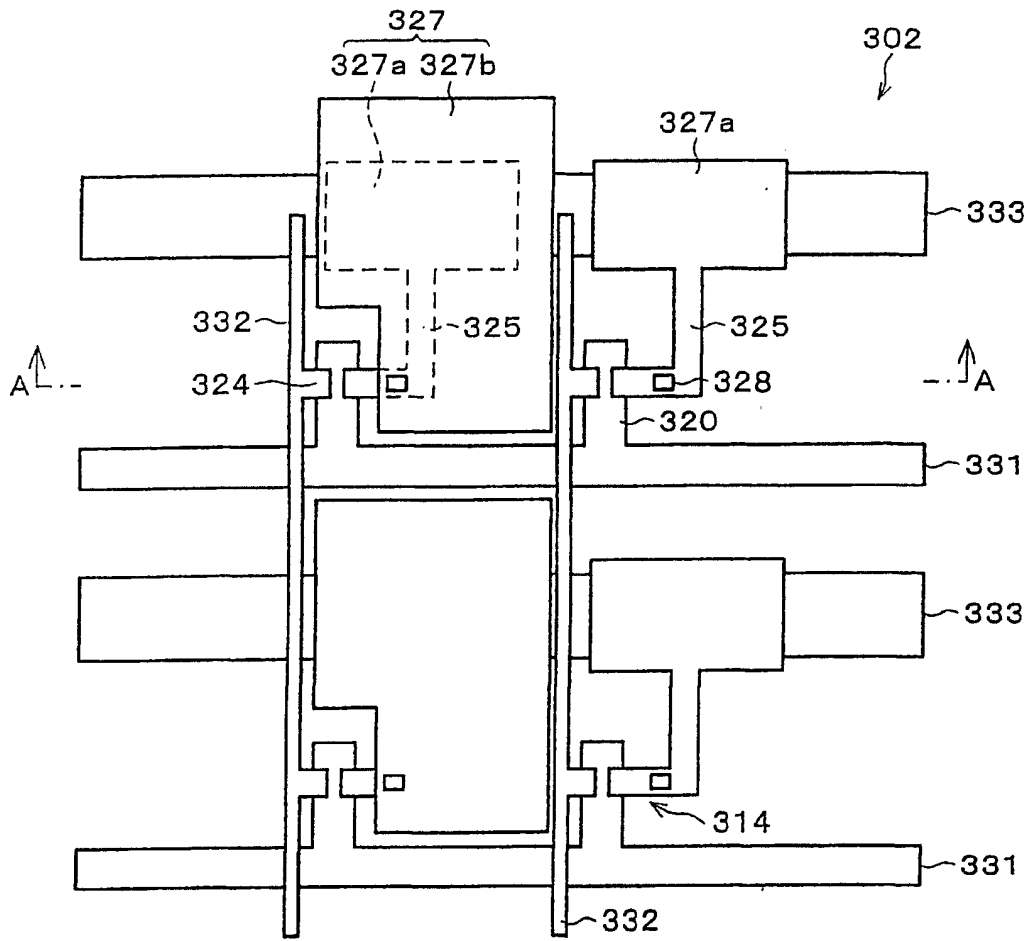


图 54

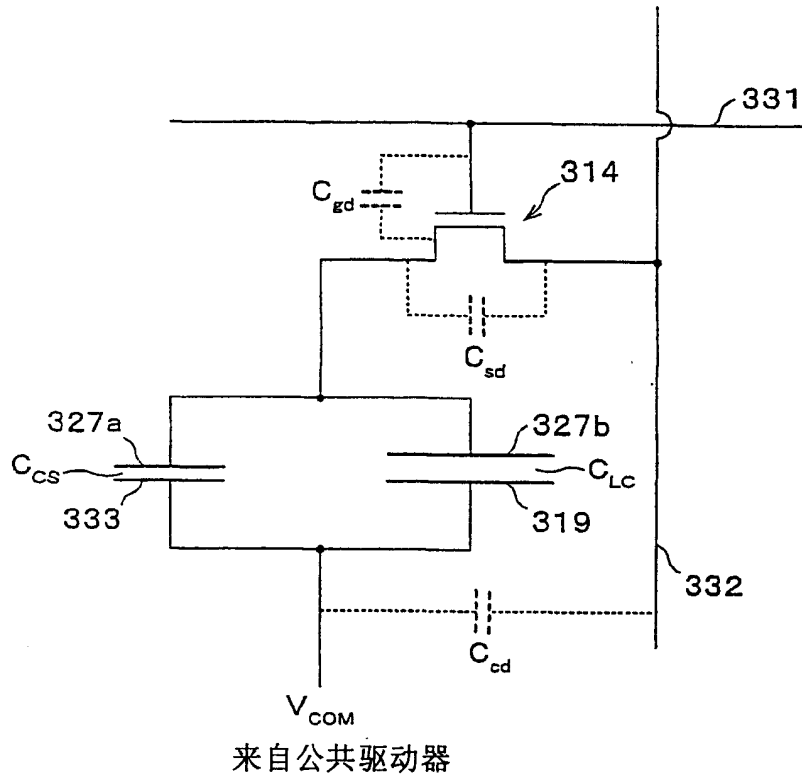


图 55

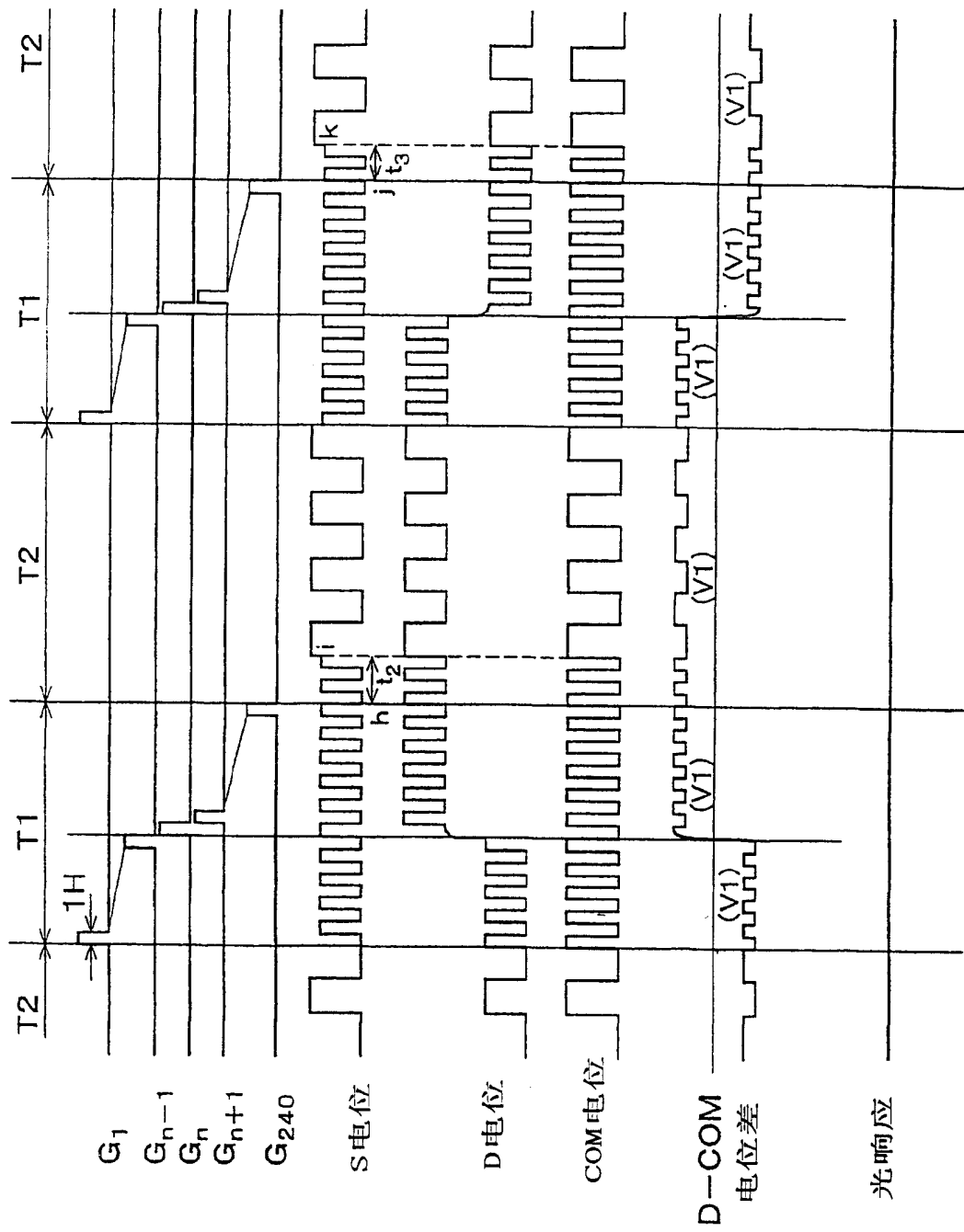


图 56

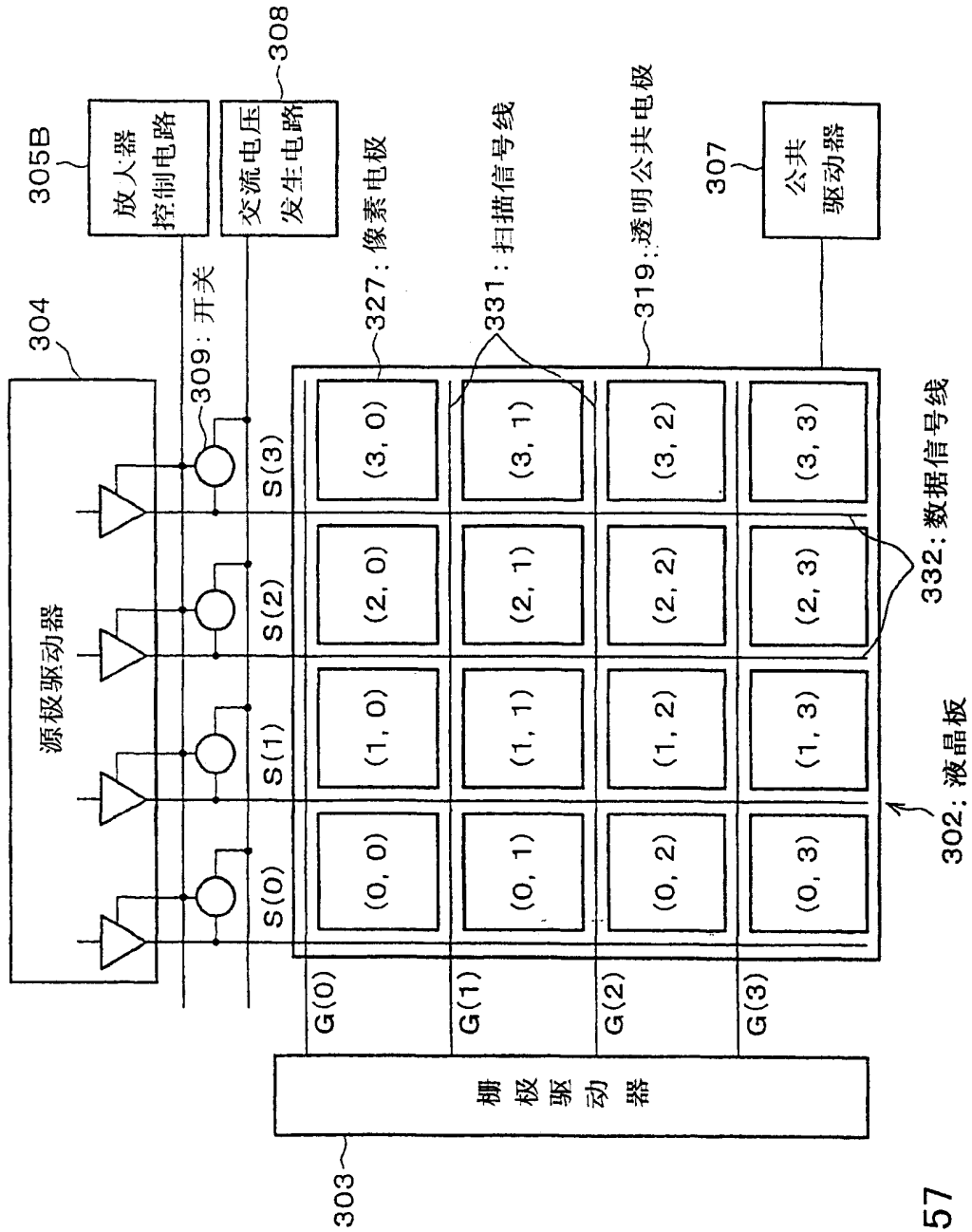


图 57

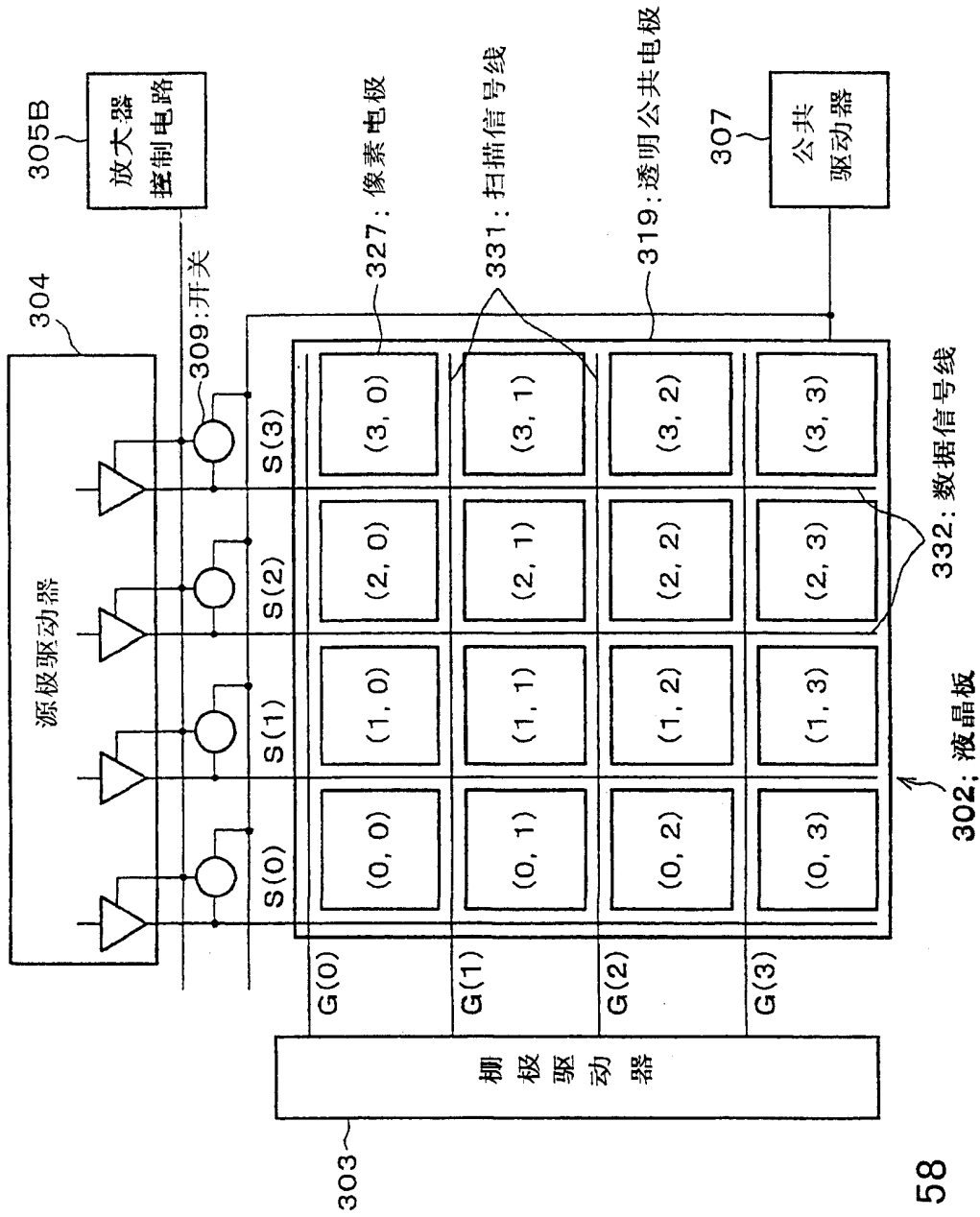


图 58