



(12) **EUROPÄISCHE PATENTANMELDUNG**

(88) Veröffentlichungstag A3:
25.07.2001 Patentblatt 2001/30

(51) Int Cl.7: **A61H 37/00**, A61H 15/00,
A61H 1/00

(43) Veröffentlichungstag A2:
05.07.2000 Patentblatt 2000/27

(21) Anmeldenummer: **99125538.1**

(22) Anmeldetag: **21.12.1999**

(84) Benannte Vertragsstaaten:
**AT BE CH CY DE DK ES FI FR GB GR IE IT LI LU
MC NL PT SE**
Benannte Erstreckungsstaaten:
AL LT LV MK RO SI

• **Krautmann, Bernhard**
88457 Oberopfingen (DE)

(72) Erfinder: **Maier, Eugen**
87730 Bad Grönenbach-Ittelsburg (DE)

(30) Priorität: **28.12.1998 DE 29823109 U**

(74) Vertreter: **Pfister, Helmut, Dipl.-Ing.**
Pfister & Pfister,
Patentanwälte,
Herrenstrasse 11
87700 Memmingen (DE)

(71) Anmelder:
• **Maier, Eugen**
87730 Bad Grönenbach-Ittelsburg (DE)

(54) **Antriebsvorrichtung für einen Massagestuhl**

(57) Die Erfindung betrifft eine Antriebsvorrichtung für einen Massagestuhl, wobei Massagekörper, z.B. Massagerollen, in verschiedenen Richtungen beweglich sind, mit mindestens einer Antriebswelle für die Massagekörper, die von Elektromotoren angetrieben sind. Die Elektromotoren sind dabei auf das Ende der Wellen aufgesetzt.

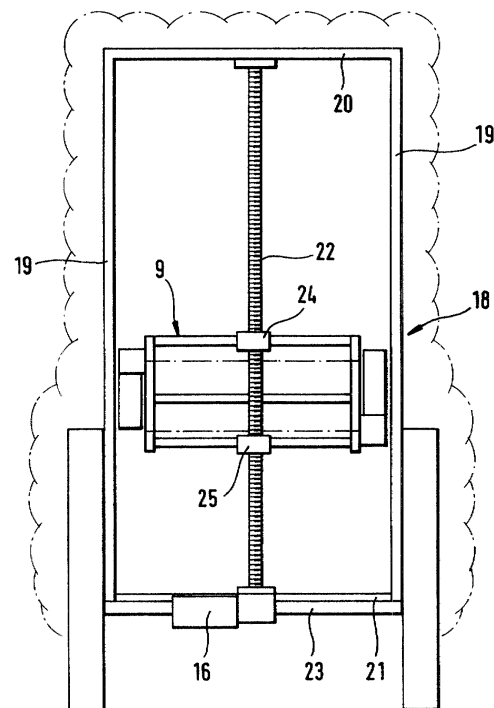


Fig. 1



Europäisches
Patentamt

EUROPÄISCHER RECHERCHENBERICHT

Nummer der Anmeldung
EP 99 12 5538

EINSCHLÄGIGE DOKUMENTE			
Kategorie	Kennzeichnung des Dokuments mit Angabe, soweit erforderlich, der maßgeblichen Teile	Betrifft Anspruch	KLASSIFIKATION DER ANMELDUNG (Int.Cl.7)
X	WO 98 57611 A (EUROKEYTON SA ;CANTO GARCIA ENRIQUE (ES)) 23. Dezember 1998 (1998-12-23) * das ganze Dokument *	1-4,9	A61H37/00 A61H15/00 A61H1/00
A	---	5-7	
X	US 5 464 382 A (WANG SHUI-MU) 7. November 1995 (1995-11-07) * Spalte 4, Zeile 27 - Zeile 52; Abbildungen 2,4 *	1,2,9	
A	---	4-6	
X	CH 672 884 A (EDWIN NEUSCHWANDER) 15. Januar 1990 (1990-01-15) * Seite 3, Spalte 1, Zeile 28 - Zeile 68 * * Seite 3, Spalte 2, Zeile 50 - Seite 4, Spalte 1, Zeile 15 *	1,2,8	
A	---	4,5	
X	US 5 233 973 A (GILL PREM P ET AL) 10. August 1993 (1993-08-10) * Spalte 2, Zeile 40 - Spalte 3, Zeile 21 * * Spalte 5, Zeile 21 - Zeile 68; Abbildung 1 *	1-3,9	RECHERCHIERTE SACHGEBIETE (Int.Cl.7) A61H A47C
A	---	4,5	
X	US 4 009 710 A (INADA NICHIMU) 1. März 1977 (1977-03-01) * Abbildung 8 *	1,2,9	
A	-----	5	
Der vorliegende Recherchenbericht wurde für alle Patentansprüche erstellt			
Recherchenort	Abschlußdatum der Recherche	Prüfer	
DEN HAAG	6. Juni 2001	Millward, R	
KATEGORIE DER GENANNTEN DOKUMENTE		T : der Erfindung zugrunde liegende Theorien oder Grundsätze E : älteres Patentedokument, das jedoch erst am oder nach dem Anmeldedatum veröffentlicht worden ist D : in der Anmeldung angeführtes Dokument L : aus anderen Gründen angeführtes Dokument & : Mitglied der gleichen Patentfamilie, übereinstimmendes Dokument	
X : von besonderer Bedeutung allein betrachtet Y : von besonderer Bedeutung in Verbindung mit einer anderen Veröffentlichung derselben Kategorie A : technologischer Hintergrund O : mündliche Offenbarung P : Zwischenliteratur			

EPO FORM 1503 03 92 (PC4C03)

**ANHANG ZUM EUROPÄISCHEN RECHERCHENBERICHT
 ÜBER DIE EUROPÄISCHE PATENTANMELDUNG NR.**

EP 99 12 5538

In diesem Anhang sind die Mitglieder der Patentfamilien der im obengenannten europäischen Recherchenbericht angeführten Patentdokumente angegeben.
 Die Angaben über die Familienmitglieder entsprechen dem Stand der Datei des Europäischen Patentamts am
 Diese Angaben dienen nur zur Unterrichtung und erfolgen ohne Gewähr.

06-06-2001

Im Recherchenbericht angeführtes Patentdokument	Datum der Veröffentlichung	Mitglied(er) der Patentfamilie	Datum der Veröffentlichung
WO 9857611 A	23-12-1998	ES 2151351 A	16-12-2000
		CN 1260705 T	19-07-2000
		EP 1013254 A	28-06-2000
US 5464382 A	07-11-1995	KEINE	
CH 672884 A	15-01-1990	KEINE	
US 5233973 A	10-08-1993	KEINE	
US 4009710 A	01-03-1977	JP 1037831 C	24-03-1981
		JP 51008789 A	23-01-1976
		JP 52029115 B	30-07-1977

EPO FORM P0461

Für nähere Einzelheiten zu diesem Anhang : siehe Amtsblatt des Europäischen Patentamts, Nr.12/82