

(12) 实用新型专利

(10) 授权公告号 CN 202666867 U

(45) 授权公告日 2013. 01. 16

(21) 申请号 201220281096. X

(22) 申请日 2012. 06. 15

(73) 专利权人 南京荣欣化工有限公司

地址 210047 江苏省南京市南京化学工业园
区方水路 168 号 -095

(72) 发明人 林毓勇 王海霞 李刚 徐彬彬
刘春

(74) 专利代理机构 南京众联专利代理有限公司
32206

代理人 顾进

(51) Int. Cl.

B01J 19/20(2006. 01)

(ESM) 同样的发明创造已同日申请发明专利

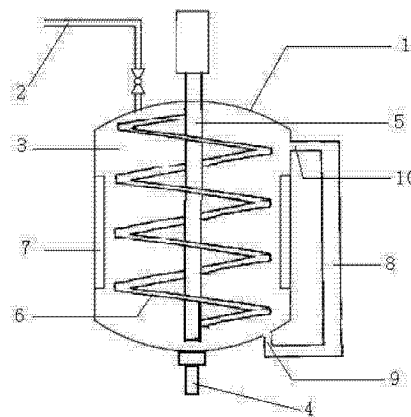
权利要求书 1 页 说明书 2 页 附图 1 页

(54) 实用新型名称

一种搅拌器为螺旋形的反应釜

(57) 摘要

一种搅拌器为螺旋形的反应釜,包括釜体、进料口、腔体、搅拌轴、搅拌器、出料口,其中搅拌器位于腔体内,其特征在于:所述的搅拌器为螺旋形,所述的腔体内壁中段部位设有挡流板。针对上述现有技术存在的问题,本实用新型的目的就是提供一种搅拌器为螺旋形的能够使原料充分搅拌均匀的反应釜,该反应釜可使物料充分碰撞,反应结果的得率高。



1. 一种搅拌器为螺旋形的反应釜,包括釜体、进料口、腔体、搅拌轴、搅拌器、出料口,其中搅拌器位于腔体内,其特征在于:所述的搅拌器为螺旋形,所述的腔体内壁中段部位设有挡流板。

2. 根据权利要求1所述的一种搅拌器为螺旋形的反应釜,其特征在于:所述沿腔体内壁的挡流板至少为对称的两块。

3. 根据权利要求1或2所述的一种搅拌器为螺旋形的反应釜,其特征在于:所述沿腔体内壁的挡流板呈长条板状。

4. 根据权利要求1或2所述的一种搅拌器为螺旋形的反应釜,其特征在于:所述的釜体外设有外循环管。

一种搅拌器为螺旋形的反应釜

技术领域

[0001] 本实用新型涉及一种反应容器的技术领域,尤其是一种搅拌器为螺旋形的能够使原料充分搅拌均匀的反应釜。

背景技术

[0002] 反应釜是综合反应容器,根据反应条件对反应釜结构功能及配置附件的设计。从开始的进料-反应-出料均能够以较高的自动化程度完成预先设定好的反应步骤,对反应过程中的温度、压力、力学控制(搅拌、鼓风等)、反应物/产物浓度等重要参数进行严格的调控。反应釜广泛应用于石油、化工、橡胶、农药、染料、医药、食品,用来完成硫化、硝化、氢化、烃化、聚合、缩合等工艺过程的压力容器,反应釜的广义理解即有物理或化学反应的不锈钢容器,通过对容器的结构设计及参数配置,实现工艺要求的加热、蒸发、冷却及低高速的混配功能。不锈钢反应釜根据不同的生产工艺、操作条件等不尽相同,反应釜的设计结构及参数不同,即反应釜的结构样式不同,属于非标的容器设备。反应釜中通常设有搅拌器,通过搅拌器搅拌,是物料分散均匀,从而实现充分反应。通常反应釜中的搅拌器只能沿着一个方向做圆周运动,物料在轴向的混合容易不均匀,使物料分子间不能充分碰撞,反应结果得率较低,甚至容易导致产品质量稳定性差,降低产品性能等问题。

发明内容

[0003] 针对上述现有技术存在的问题,本实用新型的目的就是提供一种搅拌器为螺旋形的能够使原料充分搅拌均匀的反应釜,该反应釜可使物料充分碰撞,反应结果的得率高。

[0004] 为解决上述技术问题,本实用新型采用的技术方案为:一种搅拌器为螺旋形的反应釜,包括釜体、进料口、腔体、搅拌轴、搅拌器、出料口,其中搅拌器位于腔体内,其特征在于:所述的搅拌器为螺旋形,所述的腔体内壁中段部位设有挡流板。

[0005] 进一步的所述沿腔体内壁的挡流板至少为对称的两块。

[0006] 进一步的所述沿腔体内壁的挡流板呈长条板状。

[0007] 进一步的所述的釜体外设有外循环管。

[0008] 本实用新型的有益效果:本实用新型结构简单,使用方便,实用性强,螺旋状搅拌器搅拌效果好,搅拌均匀,釜体内部设有挡流板,可以对进入腔体内的物料进行阻挡,有效消除容器内液体的打旋现象,使物料可以沿着不同的方向运动,实现物料上下翻腾而达到均匀的混合效果,增加了物料的分散性和物料分子之间的碰撞几率,使物料反应更加充分,另外,釜体外设有外循环管,聚合液可以由循环管下口经循环管再由上口回至釜体内,形成釜外循环,从而可以带走热量,保障产品质量,提高产品性能,同时产品品质得到提高。

附图说明

[0009] 图1为本实用新型的结构示意图;

[0010] 1是釜体,2是进料口,3是腔体,4是出料口,5是搅拌轴,6是搅拌器,7是挡流板,

8 是循环管,9 是循环管下口,10 是循环管上口。

具体实施方式

[0011] 如图 1 所述的一种搅拌器为螺旋形的反应釜,包括釜体 1、进料口 2、腔体 3、搅拌轴 5、出料口 4、搅拌器 6,搅拌器 6 位于腔体 1 内,搅拌器 6 为螺旋形,搅拌效果好,搅拌均匀;腔体 3 内壁中段部位设有对称的两块呈长条板状的挡流板 7,可以对进入腔体内的物料进行阻挡,有效消除容器内液体的打旋现象,使物料可以沿着不同的方向运动,实现物料上下翻腾而达到均匀的混合效果,增加了物料的分散性和物料分子之间的碰撞几率,使物料反应更加充分;釜体 1 外设有外循环管 8,聚合液可以由循环管下口 9 经循环管 8 再由上口 10 回至釜体 1 内,形成釜外循环,从而可以带走热量,保障产品质量,提高产品性能,同时产品品质得到提高。本实用新型结构简单,使用方便,实用性强。

[0012] 以上对本实用新型做了详尽的描述,但本实用新型不限于上述的实施例。凡根据本实用新型的精神实质所作的等效变化或修饰,都应涵盖在本实用新型的保护范围内。

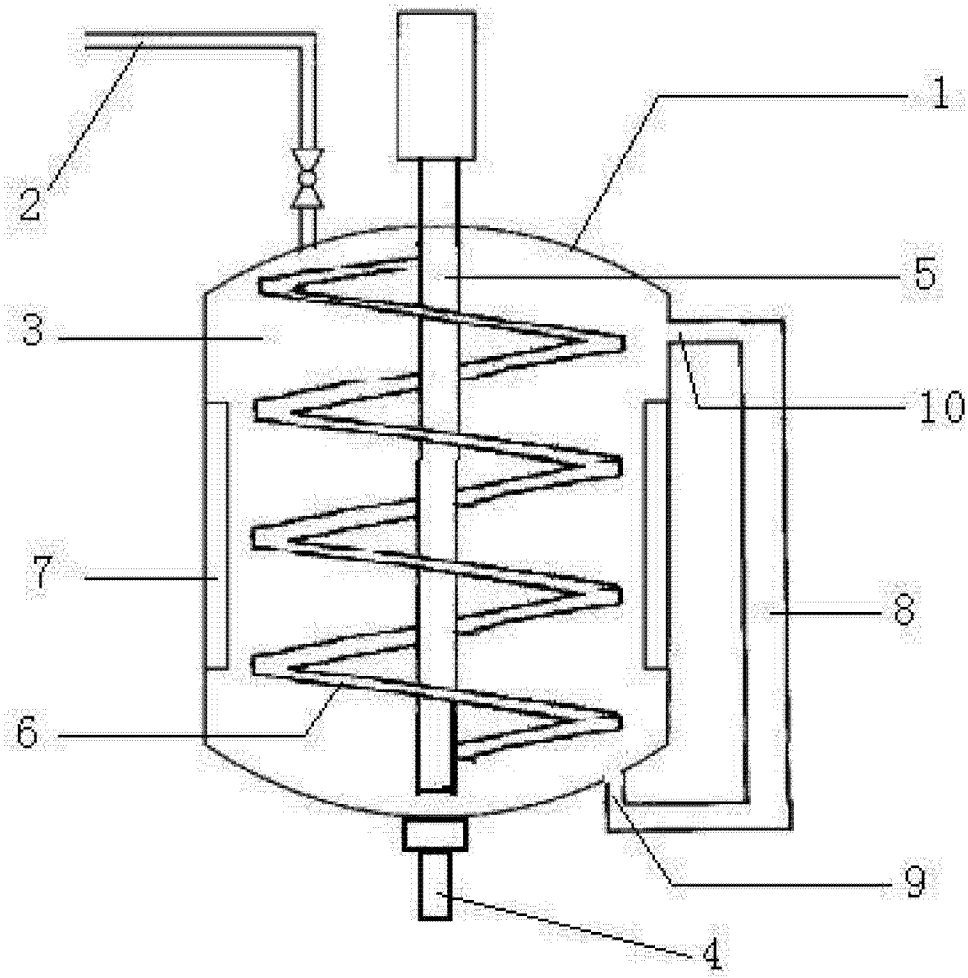


图 1