



(12) 实用新型专利

(10) 授权公告号 CN 217137086 U

(45) 授权公告日 2022.08.09

(21) 申请号 202220883651.X

(22) 申请日 2022.04.15

(73) 专利权人 宫海丰

地址 200000 上海市青浦区尚茂路366弄

(72) 发明人 宫海丰

(74) 专利代理机构 北京中北知识产权代理有限公司

11253

专利代理师 杨亚洁

(51) Int. Cl.

A45D 2/40 (2006.01)

A45D 2/36 (2006.01)

A45D 1/08 (2006.01)

A45D 1/02 (2006.01)

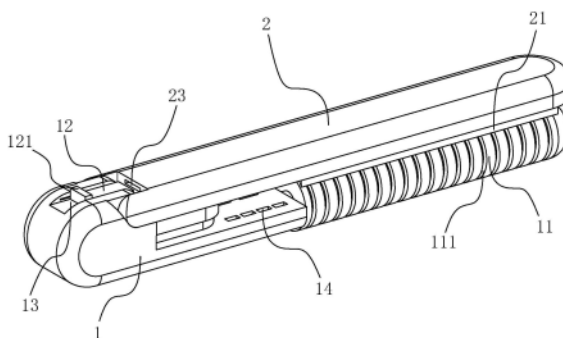
权利要求书1页 说明书3页 附图2页

(54) 实用新型名称

一种发根烫发器

(57) 摘要

本实用新型涉及美容美发技术领域,具体涉及一种发根烫发器,其包括第一基杆和转动连接于第一基杆上的第二基杆,第一基杆上固定连接有烫发棍,烫发棍沿第一基杆的长度方向设置,烫发棍的截面呈圆形,第二基杆对应烫发棍位置处活动连接有夹板,夹板开设有配合烫发棍的弧形凹槽,本申请具有在不影响烫发效果的前提下提高了卷发效果,对顾客头发的卷曲能力强的效果。



1. 一种发根烫发器,包括第一基杆(1)和转动连接于第一基杆(1)上的第二基杆(2),其特征在于:第一基杆(1)上固定连接有烫发棍(11),烫发棍(11)沿第一基杆(1)的长度方向设置,烫发棍(11)的截面呈圆形,第二基杆(2)对应烫发棍(11)位置处活动连接有夹板(21),夹板(21)开设有配合烫发棍(11)的弧形凹槽(211)。

2. 根据权利要求1所述的一种发根烫发器,其特征在于:第一基杆(1)远离烫发棍(11)一端滑动连接有推板(12),第二基杆(2)靠近推杆位置处开设有插槽(23),推杆能够插接于插槽(23)内,当推杆插接于插槽(23)内,夹板(21)靠近烫发棍(11)。

3. 根据权利要求2所述的一种发根烫发器,其特征在于:第一基杆(1)开设有滑道(13),推板(12)滑动连接于滑道(13)上,推板(12)远离第二基杆(2)一端固定连接有凸板(121)。

4. 根据权利要求2所述的一种发根烫发器,其特征在于:第一基杆(1)固定连接有具有弹性的卡接块(15),第二基杆(2)靠近卡接块(15)位置处开设有卡接槽(24),当推杆插接于插槽(23)内时,卡接块(15)卡接于卡接槽(24)。

5. 根据权利要求1所述的一种发根烫发器,其特征在于:烫发棍(11)表面开设有多个环形槽(111),环形槽(111)沿烫发棍(11)长度方向阵列设置。

6. 根据权利要求1所述的一种发根烫发器,其特征在于:第一基杆(1)靠近第二基杆(2)一侧开设有多个加热孔(14)。

7. 根据权利要求1所述的一种发根烫发器,其特征在于:第二基杆(2)开设有活动槽(22),夹板(21)固定连接在活动块(212),活动块(212)滑动连接于活动槽(22)内,第二基杆(2)对应活动槽(22)内固定连接有弹簧(213),活动块(212)固定连接于弹簧(213)上,弹簧(213)给活动块(212)向夹板(21)方向的力。

一种发根烫发器

技术领域

[0001] 本实用新型涉及美容美发技术领域,具体涉及一种发根烫发器。

背景技术

[0002] 目前发根烫作为一种流行的烫发方式在大部分理发店内都有,发根烫的烫发器可以分为带热源的和不带热源的,带热源的烫发器可以不依赖烫发用的焗油机等加热装置进行烫发,并且烫发速度快,目前受到广大消费者的追捧。

[0003] 现有一申请公开号为CN214483598U的实用新型专利,其保护了一种用于美发的发根蓬松四代摩根烫,涉及美容美发技术领域,解决了现有技术中存在的摩根烫的操作比较繁琐,烫发与卷发的效果不明显的技术问题。该装置包括卡盖、内轴芯和软体毛卷套,其中,所述软体毛卷套套在所述内轴芯上且所述内轴芯能相对所述软体毛卷套转动,所述卡盖的一端与所述内轴芯的一端转动连接,所述卡盖的另一端与所述内轴芯的另一端可拆卸连接;所述卡盖能覆盖在所述内轴芯的周向侧面上并能压住所述软体毛卷套上的头发。

[0004] 上述技术方案中,发根烫发器由于需要卷曲顾客的头发,所以对顾客头发的卷曲能力越强越好,现有烫发器由于需要夹住顾客的头发,所以结构都为扁平型,所以对顾客头发的卷曲效果并不好。

实用新型内容

[0005] 为解决现有发根烫发器对顾客头发的卷曲效果并不好的问题,本实用新型提供了一种发根烫发器。

[0006] 本实用新型的技术方案为:

[0007] 本实用新型提供了一种发根烫发器,包括第一基杆和转动连接于第一基杆上的第二基杆,其特征在于:第一基杆上固定连接有烫发棍,烫发棍沿第一基杆的长度方向设置,烫发棍的截面呈圆形,第二基杆对应烫发棍位置处活动连接有夹板,夹板开设有配合烫发棍的弧形凹槽。

[0008] 本实用新型所达到的有益效果为:使用者可以用烫发棍卷起头发,用夹板配合烫发棍夹住头发进行烫发,由于烫发棍和夹板的形状可以让头发呈弯曲状,所以对顾客头发的卷曲效果良好,提高了卷发效果。

[0009] 进一步,第一基杆远离烫发棍一端滑动连接有推板,第二基杆靠近推杆位置处开设有插槽,推杆能够插接于插槽内,当推杆插接于插槽内,夹板靠近烫发棍。

[0010] 通过上述方案,推板能够在夹板靠近烫发棍时固定住夹板和烫发棍的相对位置,让烫发器能够长时间保持夹持状态。

[0011] 进一步,第一基杆开设有滑道,推板滑动连接于滑道上,推板远离第二基杆一端固定连接有凸板。

[0012] 通过上述方案,凸板方便用户推动推板。

[0013] 进一步,第一基杆固定连接有具有弹性的卡接块,第二基杆靠近卡接块位置处开

设有卡接槽,当推杆插接于插槽内时,卡接块卡接于卡接槽。

[0014] 通过上述方案,卡接块和卡接槽配合能够让第一基杆和第二基杆相对位置变化轨迹更稳定,保证夹板和烫发棍夹住头发时弧形凹槽与烫发棍能够精准配合。

[0015] 进一步,烫发棍表面开设有多个环形槽,环形槽沿烫发棍长度方向阵列设置。

[0016] 通过上述方案,环形槽能够起到对头发进行梳理的作用,提高了烫发的效果。

[0017] 进一步,第一基杆靠近第二基杆一侧开设有多个加热孔。

[0018] 通过上述方案,加热孔用于对头发放热以达到烫发的效果。

[0019] 进一步,第二基杆开设有活动槽,夹板固定连接有活动块,活动块滑动连接于活动槽内,第二基杆对应活动槽内固定连接有弹簧,活动块固定连接于弹簧上,弹簧给活动块向夹板方向的力。

[0020] 通过上述方案,弹簧能够保持夹板在不受力的状态下与第二基板的相对位置,让夹板能够在夹持头发时有缓冲作用,保证夹板能够夹紧头发的同时还能够减少对头发的伤害。

[0021] 本实用新型的一种发根烫发器具有以下优点:

[0022] 1.使用者可以用烫发棍卷起头发,用夹板配合烫发棍夹住头发进行烫发,由于烫发棍和夹板的形状可以让头发呈弯曲状,所以对顾客头发的卷曲效果良好,提高了卷发效果。

附图说明

[0023] 图1是本实用新型整体结构示意图;

[0024] 图2是本实用新型夹板、卡接块和卡接槽的剖视图;

[0025] 图3是本实用新型推板和加热孔的爆炸图。

[0026] 图中,1、第一基杆;11、烫发棍;111、环形槽;12、推板;121、凸板;122、滑动块;13、滑道;131、滑动槽;14、加热孔;15、卡接块;2、第二基杆;21、夹板;211、弧形凹槽;212、活动块;213、弹簧;22、活动槽;23、插槽;24、卡接槽。

具体实施方式

[0027] 为便于本领域的技术人员理解本实用新型,下面结合附图说明本实用新型的具体实施方式。

[0028] 在本申请的描述中,需要说明的是,术语“中心”、“上”、“下”、“左”、“右”、“竖直”、“水平”、“内”、“外”等指示的方位或位置关系为基于附图所示的方位或位置关系,仅是为了便于描述本发明和简化描述,而不是指示或暗示所指的装置或元件必须具有特定的方位、以特定的方位构造和操作,因此不能理解为对本发明的限制。此外,术语“第一”、“第二”、“第三”仅用于描述目的,而不能理解为指示或暗示相对重要性。

[0029] 在本申请的描述中,需要说明的是,除非另有明确的规定和限定,术语“安装”、“相连”、“连接”应做广义理解,例如,可以是固定连接,也可以是可拆卸连接,或一体地连接;可以是机械连接,也可以是电连接;可以是直接相连,也可以通过中间媒介间接相连,可以是两个元件内部的连通。对于本领域的普通技术人员而言,可以根据具体情况理解上述术语在本申请中的具体含义。

[0030] 本实用新型提供了一种发根烫发器,如图1和图2所示,包括第一基杆1和转动连接于第一基杆1上的第二基杆2,第一基杆1上固定连接烫发棍11,烫发棍11沿第一基杆1的长度方向设置,烫发棍11的截面呈圆形。烫发棍11表面开设有多个环形槽111,环形槽111沿烫发棍11长度方向阵列设置。环形槽111能够起到对头发进行梳理的作用,提高了烫发的效果。

[0031] 如图1和图2所示,第二基杆2对应烫发棍11位置处活动连接有夹板21,夹板21开设有配合烫发棍11的弧形凹槽211。第二基杆2开设有活动槽22,夹板21固定连接活动块212,活动块212滑动连接于活动槽22内。第二基杆2对应活动槽22内固定连接有弹簧213,活动块212固定连接于弹簧213上,弹簧213给活动块212向夹板21方向的力。弹簧213能够保持夹板21在不受力的状态下与第二基杆2的相对位置,让夹板21能够在夹持头发时有缓冲作用,保证夹板21能够夹紧头发的同时还减少了对头发的伤害。夹板21和烫发棍11配合能够夹住并卷曲头发。

[0032] 如图2和图3所示,第一基杆1远离烫发棍11一端滑动连接有推板12,第一基杆1开设有滑道13,推板12滑动连接于滑道13上。推板12两侧均固定连接滑动块122,第一基杆1对应滑动块122位置处均开设有滑动槽131。第二基杆2靠近推杆位置处开设有插槽23,推杆能够插接于插槽23内,当推杆插接于插槽23内,夹板21靠近烫发棍11。推板12远离第二基杆2一端固定连接凸板121。推板12能够在夹板21靠近烫发棍11时固定住夹板21和烫发棍11的相对位置,让烫发器能够长时间保持夹持状态。凸板121方便用户推动推板12。

[0033] 如图2和图3所示,第一基杆1固定连接具有弹性的卡接块15,第二基杆2靠近卡接块15位置处开设有卡接槽24,当推杆插接于插槽23内时,卡接块15卡接于卡接槽24。卡接块15和卡接槽24配合能够让第一基杆1和第二基杆2相对位置变化轨迹更稳定,保证夹板21和烫发棍11夹住头发时弧形凹槽211与烫发棍11能够精准配合。

[0034] 如图3所示,第一基杆1靠近第二基杆2一侧开设有多个加热孔14。加热孔14用于对头发放热以达到烫发的效果。

[0035] 本实用新型提供了一种发根烫发器的实施原理为:使用者可以用烫发棍11卷起头发,用夹板21配合烫发棍11夹住头发进行烫发,由于烫发棍11和夹板21的形状可以让头发呈弯曲状,所以对顾客头发的卷曲效果良好,提高了卷发效果。

[0036] 以上所述的本实用新型实施方式,并不构成对本实用新型保护范围的限定。任何在本实用新型的精神和原则之内所作的修改、等同替换和改进等,均应包含在本实用新型的权利要求保护范围之内。

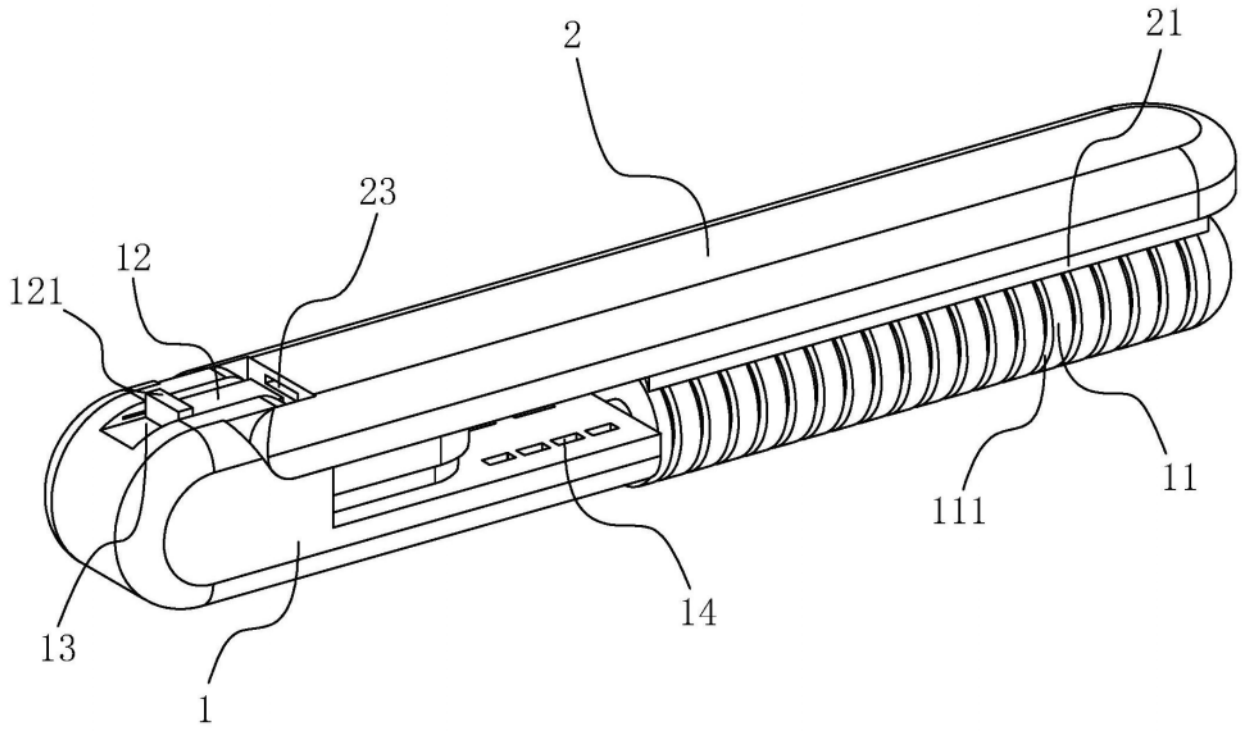


图1

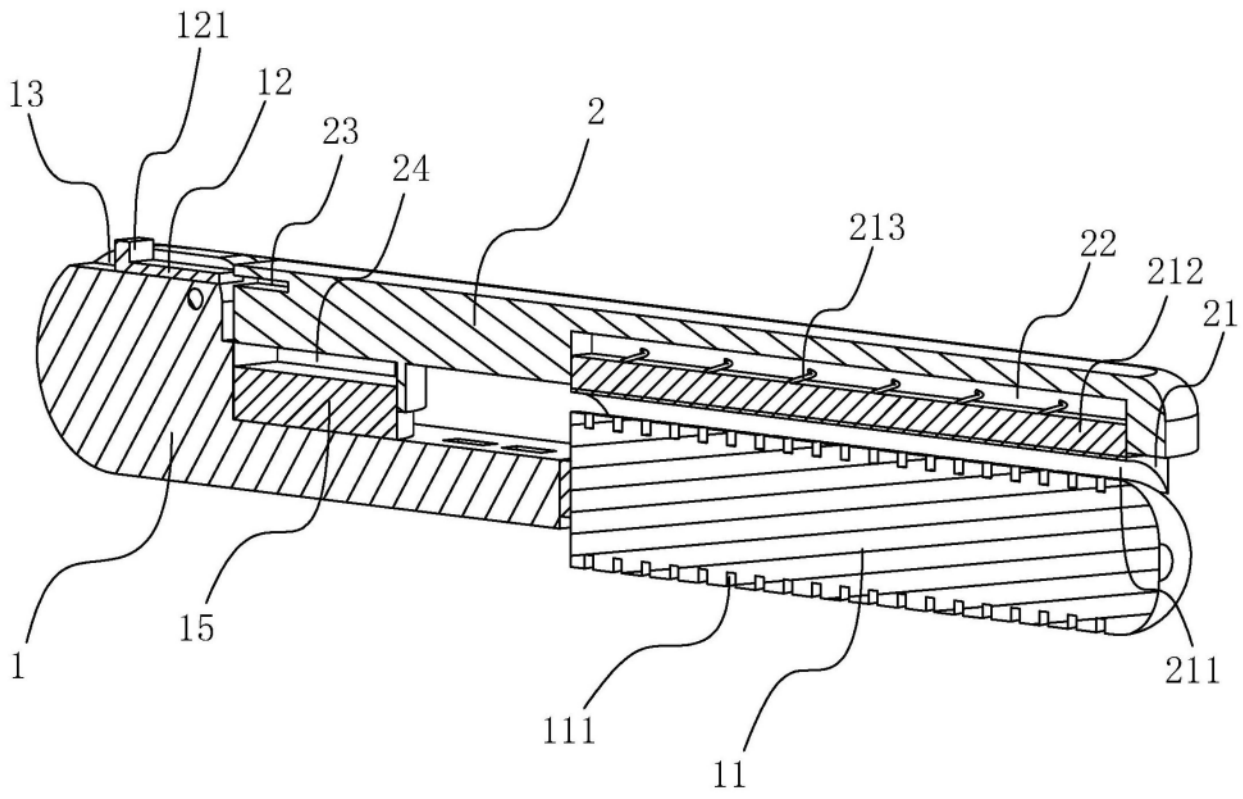


图2

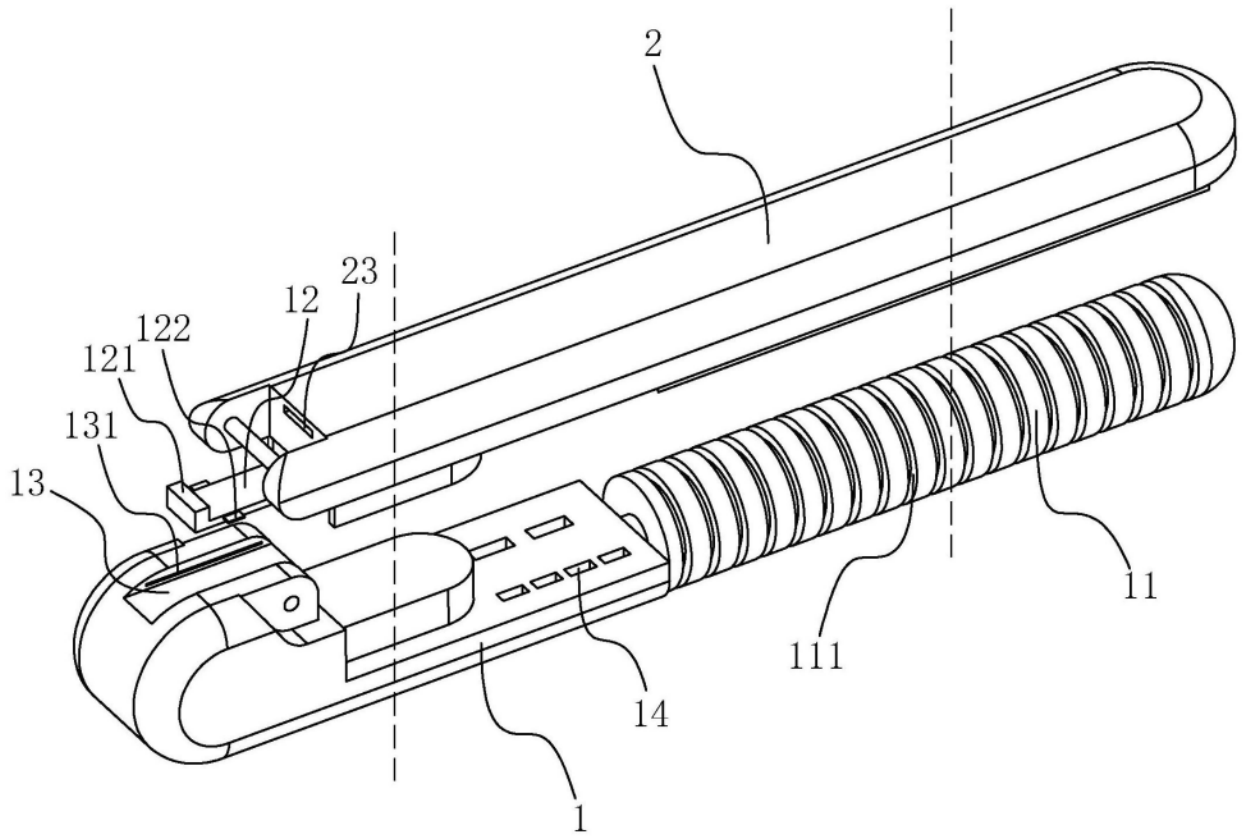


图3