



(12) 发明专利申请

(10) 申请公布号 CN 104172941 A

(43) 申请公布日 2014. 12. 03

(21) 申请号 201410076168. 0

(22) 申请日 2014. 03. 04

(71) 申请人 成都科创佳思科技有限公司

地址 610000 四川省成都市锦江区上东大街
139号1幢3层4号

(72) 发明人 缪家戌

(51) Int. Cl.

A47J 37/06 (2006. 01)

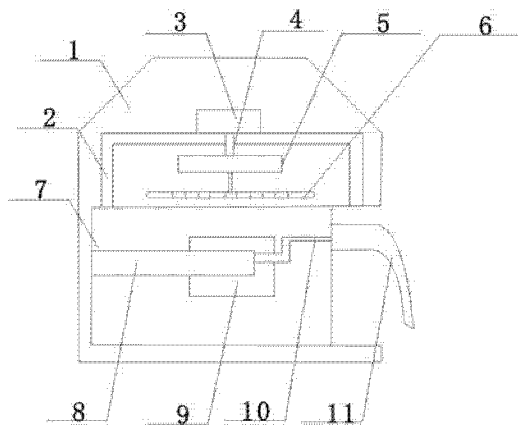
权利要求书1页 说明书2页 附图1页

(54) 发明名称

电烤炉结构

(57) 摘要

本发明公开了一种电烤炉结构,包括烤炉壳体,烤炉壳体内安装有导热管,导热管呈不规则结构,导热管表面设有出风口,导热管下表面安装有风管,风管上端穿过导热管且位于出风口处,风管下端穿过一离心风机与发热体连接,导热管固定在烤盘上,烤盘内安装有托架,托架一端固定在烤盘上,其另一端连接一转动杆,转动杆与托架之间安装有固定板,转动杆外接一转动手柄,转动手柄与转动杆活动连接。本电烤炉结构在进行烧烤食物时,受热更加均匀,且结构简单,使用非常方便,同时油烟能更好的进行散热,取放也比较方便,使用灵活。



1. 一种电烤炉结构,包括烤炉壳体,其特征在于:烤炉壳体内安装有导热管,导热管呈不规则结构,导热管表面设有出风口,导热管下表面安装有风管,风管上端穿过导热管且位于出风口处,风管下端穿过一离心风机与发热体连接,导热管固定在烤盘上,烤盘内安装有托架,托架一端固定在烤盘上,其另一端连接一转动杆,转动杆与托架之间安装有固定板,转动杆外接一转动手柄,转动手柄与转动杆活动连接。

2. 根据权利要求1所述的电烤炉结构,其特征在于:所述离心风机外侧包覆有隔热装置。

3. 根据权利要求1所述的电烤炉结构,其特征在于:所述烤盘底部设有集油装置。

4. 根据权利要求1所述的电烤炉结构,其特征在于:所述烤盘上铰接有与其匹配的盖板,盖板采用钢化玻璃材料制成。

电烤炉结构

技术领域

[0001] 本发明涉及一种生活用品,特别涉及一种电烤炉结构。

背景技术

[0002] 烧烤食品由于其独特的口感深受人们的喜爱。现在除了路边烧烤及烧烤店烧烤,还可以在自己家里进行烧烤。在自己家里烧烤,会用到烧烤箱或者烧烤炉,但一般的烧烤炉不能达到良好的效果,烤出的食品有可能口感不佳,或者在烧烤时油烟较重,不能更好的排出,导致影响烧烤炉的使用寿命,且在烧烤不同食物需要的时间不同,当需要取出部分已烤熟的食物时须将整个烤盘提起,在取出已熟食物后又继续放置到上面进行烤制,既费时又费力,且产生的热量易从切口中散出,浪费能源。

发明内容

[0003] 本发明要解决的技术问题是:克服上述问题,提供一种受热更加均匀,且结构简单,使用非常方便,同时油烟能更好的进行散热的电烤炉结构。

[0004] 为了实现上述目的,本发明采用的技术方案是这样的:本发明的电烤炉结构,包括烤炉壳体,烤炉壳体内安装有导热管,导热管呈不规则结构,导热管表面设有出风口,导热管下表面安装有风管,风管上端穿过导热管且位于出风口处,风管下端穿过一离心风机与发热体连接,导热管固定在烤盘上,烤盘内安装有托架,托架一端固定在烤盘上,其另一端连接一转动杆,转动杆与托架之间安装有固定板,转动杆外接一转动手柄,转动手柄与转动杆活动连接。

[0005] 进一步的,作为一种具体的结构形式,本发明所述离心风机外侧包覆有隔热装置。

[0006] 进一步的,作为一种具体的结构形式,本发明所述烤盘底部设有集油装置。

[0007] 进一步的,作为一种具体的结构形式,本发明所述烤盘上铰接有与其匹配的盖板,盖板采用钢化玻璃材料制成。

[0008] 与现有技术相比,本发明的优点在于:本电烤炉结构在进行烧烤食物时,受热更加均匀,且结构简单,使用非常方便,同时油烟能更好的进行散热,取放也比较方便,使用灵活。

附图说明

[0009] 下面结合附图和实施例对本发明进一步说明。

[0010] 图1为本发明的结构示意图;

图中:1. 烤炉壳体;2. 导热管;3. 出风口;4. 风管;5. 离心风机;6. 发热体;7. 烤盘;8. 托架;9. 固定板;10. 转动杆;11. 可转动手柄。

具体实施方式

[0011] 现在结合附图对本发明作进一步详细的说明。这些附图均为简化的示意图,仅以

示意方式说明本发明的基本结构,因此其仅显示与本发明有关的构成。

[0012] 如图 1 所示的本发明电烤炉结构的优选实施例,包括烤炉壳体 1,烤炉壳体 1 内安装有导热管 2,导热管 2 呈不规则结构,导热管 2 表面设有出风口 3,导热管 2 下表面安装有风管 4,风管 4 上端穿过导热管 2 且位于出风口 3 处,风管 2 下端穿过一离心风机 5 与发热体 6 连接,导热管 2 固定在烤盘 7 上,烤盘 7 内安装有托架 8,托架 8 一端固定在烤盘 7 上,其另一端连接一转动杆 10,转动杆 10 与托架 8 之间安装有固定板 9,转动杆 10 外接一转动手柄 11,转动手柄 11 与转动杆 10 活动连接,所述离心风机 5 外侧包覆有隔热装置,所述烤盘 7 底部设有集油装置,所述烤盘 7 上铰接有与其匹配的盖板,盖板采用钢化玻璃材料制成。

[0013] 本发明的电烤炉结构在进行烧烤食物时,受热更加均匀,且结构简单,使用非常方便,同时油烟能更好的进行散热,取放也比较方便,使用灵活。

[0014] 以上述依据本发明的理想实施例为启示,通过上述的说明内容,相关工作人员完全可以在不偏离本项发明技术思想的范围内,进行多样的变更以及修改。本项发明的技术性范围并不局限于说明书上的内容,必须要根据权利要求范围来确定其技术性范围。

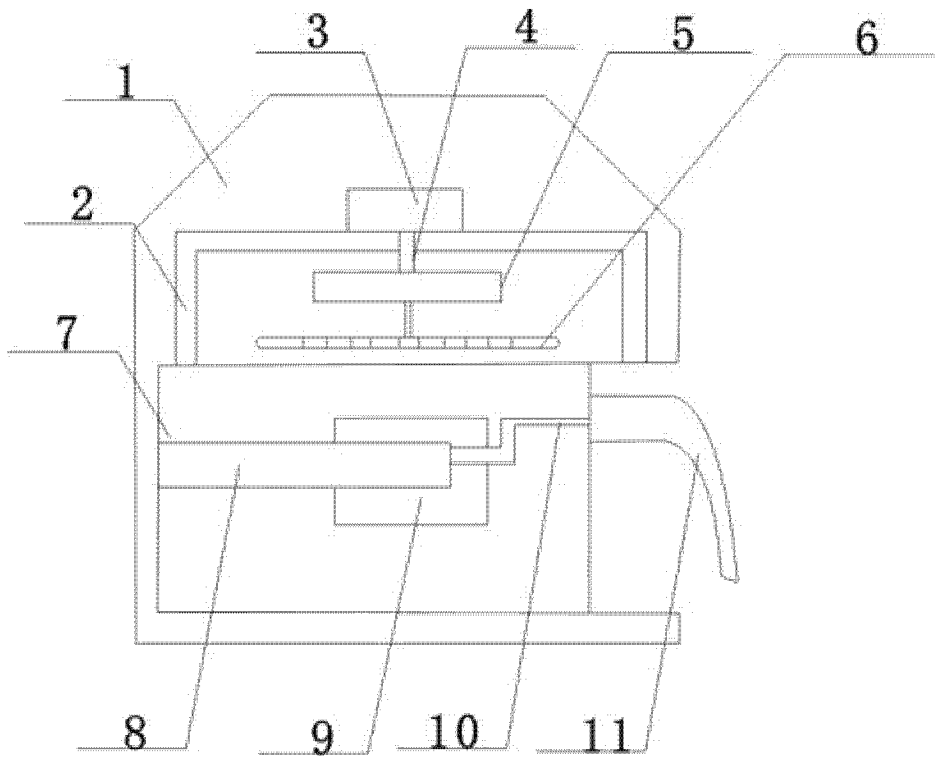


图 1