



(12) 实用新型专利

(10) 授权公告号 CN 203320630 U

(45) 授权公告日 2013. 12. 04

(21) 申请号 201320386950. 3

(22) 申请日 2013. 07. 02

(73) 专利权人 无锡天惠塑机有限公司

地址 214142 江苏省无锡市新区硕放新农路
西工业园(天惠塑机)

(72) 发明人 吴建国

(74) 专利代理机构 北京中恒高博知识产权代理
有限公司 11249

代理人 姜万林

(51) Int. Cl.

E03C 1/04 (2006. 01)

E03C 1/14 (2006. 01)

(ESM) 同样的发明创造已同日申请发明专利

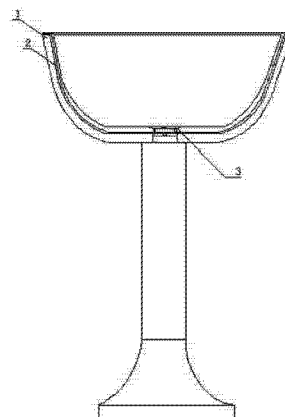
权利要求书1页 说明书1页 附图1页

(54) 实用新型名称

带洗手盆式洗手池

(57) 摘要

本实用新型公开一种带洗手盆式洗手池,洗手池内设置有与洗手池紧密贴合的洗手盆,该洗手盆与洗手池为分体结构,且洗手盆的盆沿压于洗手池沿顶部。洗手盆底部洗手池下水口处设有阀门。本实用新型涉及的这种带洗手盆式洗手池,当洗手盆内水满时可选择从洗手池上取下,用来冲洗马桶,也可将洗手盆底部的阀门打开,从下水中流出。



1. 一种带洗手盆式洗手池,其特征在于,所述洗手池内设置有与洗手池紧密贴合的洗手盆,该洗手盆与洗手池为分体结构,且洗手盆的盆沿压于洗手池池沿顶部。
2. 根据权利要求1所述的带洗手盆式洗手池,其特征在于,所述洗手盆底部洗手池下水口处设有阀门。

带洗手盆式洗手池

技术领域

[0001] 本实用新型涉及一种带洗手盆式洗手池。

背景技术

[0002] 现有的洗手池不具备节水功能,很多家庭为节约用水,把水盆放置于洗手池上,但水盆与洗手池的外形结构差异较大,导致在使用洗手盆时不是很方便,看起来也不美观。

实用新型内容

[0003] 本实用新型提供带洗手盆式洗手池,洗手盆与池镶嵌与一体,不影响使用,能够节水,且不影响美观。

[0004] 为解决以上技术问题,本实用新型提供如下技术方案:一种带洗手盆式洗手池,所述洗手池内设置有与洗手池紧密贴合的洗手盆,该洗手盆与洗手池为分体结构,且洗手盆的盆沿压于洗手池池沿顶部。

[0005] 所述洗手盆底部洗手池下水口处设有阀门。

[0006] 本实用新型涉及的这种带洗手盆式洗手池,当洗手盆内水满时可选择从洗手池上取下,用来冲洗马桶,也可将洗手盆底部的阀门打开,从下水中流出。

附图说明

[0007] 图 1 是本实用新型带洗手盆式洗手池结构示意图。

具体实施方式

[0008] 如图 1 所示,洗手池 1 内设置有与洗手池 1 紧密贴合的洗手盆 2,该洗手盆 2 与洗手池 1 为分体结构,且洗手盆 2 的盆沿压于洗手池 1 池沿顶部,直至伸出洗手池 1 池沿外,便于取下。

[0009] 洗手盆 2 底部洗手池 1 下水口处设有阀门 3。洗手盆 2 可选择塑料材质或金属材料。洗手池在市场上销售时可将洗手盆作为配套产品销售。

[0010] 本实用新型所述的具体实施方式并不构成对本申请范围的限制,凡是在本实用新型构思的精神和原则之内,本领域的专业人员能够作出的任何修改、等同替换和改进等均应包含在本实用新型的保护范围之内。

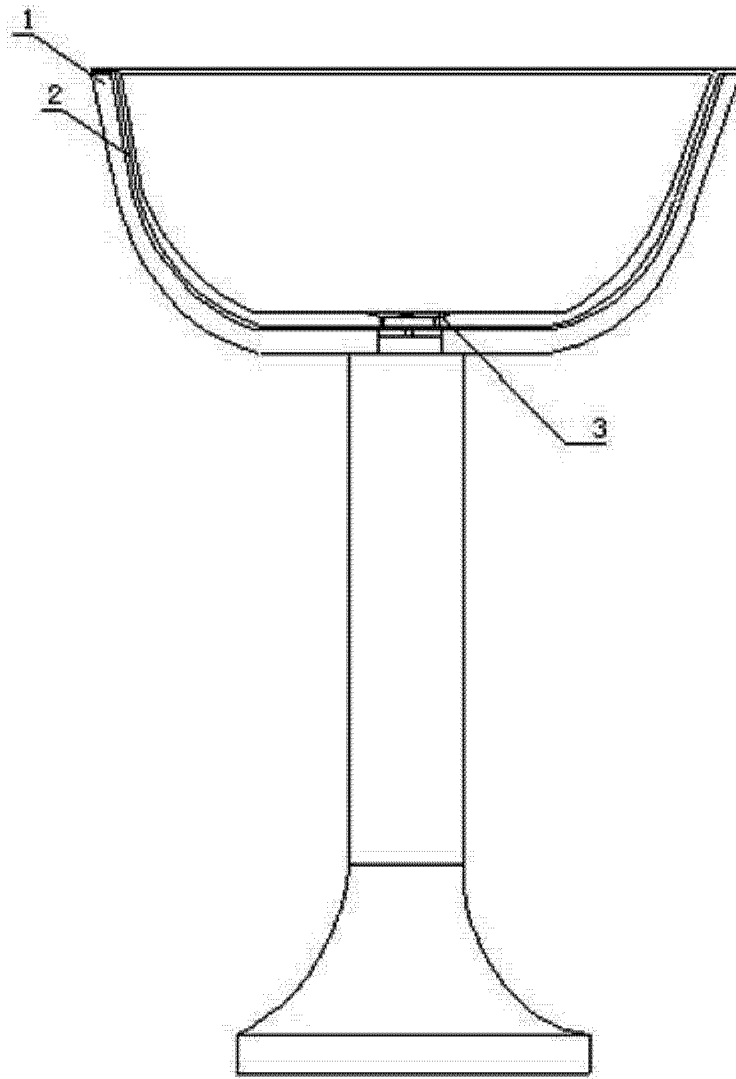


图 1