



[12] 实用新型专利说明书

[21] ZL 专利号 96207733.X

[45]授权公告日 1997年6月4日

[11] 授权公告号 CN 2255571Y

[22]申请日 96.4.10 [24]颁证日 97.4.17
 [73]专利权人 贾英杰
 地址 100031北京市宣武门西大街97号
 [72]设计人 贾英杰

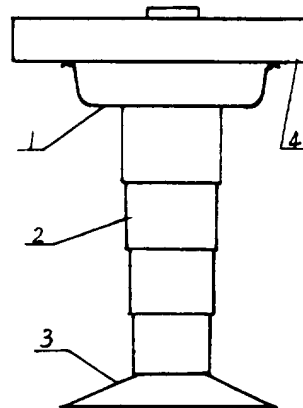
[21]申请号 96207733.X

权利要求书 1 页 说明书 2 页 附图页数 1 页

[54]实用新型名称 伸缩式抽烟滤油筒

[57]摘要

本实用新型涉及一种伸缩式抽烟滤油筒，属厨房灶具类。它主要由集油盒（1）、抽烟筒（2）、集烟罩（3）等部分组成，其特征在于集油盒（1）内安装有集油伞帽（5）、滤网（6）、磁铁（7），集油盒（1）的下端与多节抽烟筒（2）连接，末节抽烟筒（2）下端与集烟罩（3）连接。



权 利 要 求 书

1、一种伸缩式抽烟滤油筒，它主要由集油盒(1)、抽烟筒(2)、集烟罩(3)等部分组成，其特征在于集油盒(1)内安装有集油伞帽(5)、滤网(6)、磁铁(7)，集油盒(1)的下端与多节抽烟筒(2)连接，末节抽烟筒(2)下端与集烟罩(3)连接。

2、根据权利要求1所述的一种伸缩式抽烟滤油筒，其特征还在于磁铁(7)固接在集油盒(1)的上端根部。

3、根据权利要求1所述的一种伸缩式抽烟滤油筒，其特征还在于集油盒(1)的下端底部呈圆弧形。

说 明 书

伸缩式抽烟滤油筒

本实用新型涉及一种伸缩式抽烟滤油筒，属厨房灶具类。

目前，市场上所使用的抽油烟机，虽然种类繁多，就其效果而言都不甚理想，普遍地存在着抽油烟效率不高的问题，虽然有些厂家在原抽油烟机上加装了排烟柜、两侧挂板、滤油网等以增强抽烟滤油能力，但其效果和价格、配套安装使用上都有不尽人意之处，尚未有较好的方法解决抽烟滤油这一难题，仍严重地影响着烹调人员的身体健康和室内的环境卫生。

本实用新型的目的就在于：设计一种适用范围广、价格低、易安装、可自由伸缩、不影响烹饪操作、清洗方便的抽烟滤油筒，以克服目前市场上抽油烟机普遍存在着抽烟滤油效率不高的问题。

本实用新型的目的是这样实现的：它主要由集油盒(1)、抽烟筒(2)、集烟罩(3)等部分组成，其特征在于集油盒(1)内安装有集油伞帽(5)、滤网(6)、磁铁(7)，集油盒(1)的下端与多节抽烟筒(2)连接，末节抽烟筒(2)下端与集烟罩(3)连接。

本实用新型与现有技术相比它结构简单，适用范围广，价格低，可自由伸缩，抽油烟的效率，安装、拆卸、清洗方便，是一种理想的厨房灶具部件。

下面结合附图和实施例对本实用新型作进一步的说明。

图1是本实用新型整体外观示意图。

图2是本实用新型集油盒(1)与抽油烟机(4)吸合后的断面结构示意图。

其中：1、集油盒；2、抽烟筒；3、集烟罩；4、抽油烟机；5、集油伞帽；6、滤网；7、磁铁；8、电机；9、叶轮。

如图所示，本实用新型它主要由集油盒(1)、抽烟筒(2)、集烟罩(3)等部分组成，其特征在于集油盒(1)内安装有集油伞帽(5)、滤网(6)、磁铁(7)，磁铁(7)固接在集油盒(1)的上端根部，便于与抽油烟机(4)吸合粘接，也便于集油盒(1)取下清洗，集油盒(1)的下端与多节抽烟筒(2)连接，多节抽烟筒(2)可以是两节或两节以上，其伸缩原理类似拉杆天线，属于现有技术；集油盒(1)的下端底部呈圆弧形，便于存留废油尘，末节抽烟筒(2)下端与集烟罩(3)连接。

使用时，可将集烟罩(3)拉下至任意高度，以便有效吸走油烟和燃气污染，油烟在经过抽烟筒(2)后，在集油伞帽(5)的阻隔下较轻的炊烟改变方向，通过滤网(6)被电机(8)的转动和叶轮(9)的作用排出，而较重的油尘微粒则被吸附在集油伞帽(5)下，逐渐冷凝成油珠，沿伞壁流向集油盒(1)，从而达到滤油的效果。

不使用时，可将集烟罩(3)推上。

本实用新型伸缩式抽烟滤油筒的各部分均可非常方便的由抽油烟机(4)上拆卸下来，并分解为单一部件，以便于清洗。

说明书附图

