



ФЕДЕРАЛЬНАЯ СЛУЖБА
ПО ИНТЕЛЛЕКТУАЛЬНОЙ СОБСТВЕННОСТИ

(12) ОПИСАНИЕ ПОЛЕЗНОЙ МОДЕЛИ К ПАТЕНТУ

(52) СПК
A01G 18/00 (2019.05)

(21)(22) Заявка: 2018124873, 06.07.2018

(24) Дата начала отсчета срока действия патента:
06.07.2018

Дата регистрации:
14.08.2019

Приоритет(ы):

(22) Дата подачи заявки: 06.07.2018

(45) Опубликовано: 14.08.2019 Бюл. № 23

Адрес для переписки:
625022, г. Тюмень, ул. Газавиков, 55, кв. 132,
Кокину В.Ю.

(72) Автор(ы):

Кокин Владимир Юрьевич (RU)

(73) Патентообладатель(и):

Кокин Владимир Юрьевич (RU)

(56) Список документов, цитированных в отчете о поиске: Набор для выращивания грибов "Грибная коробка".15.01.2017, найдено в интернете, <https://web.archive.org/web/20170115201437/http://assorti-market.ru/catalog/view/12877>; RU 2511185 C1, 10.04.2014. RU 2158074 C1, 27.10.2000. RU 2141753 C1, 27.11.1999. RU 2292705 C1, 10.02.2007.

(54) Устройство для выращивания грибов

(57) Реферат:

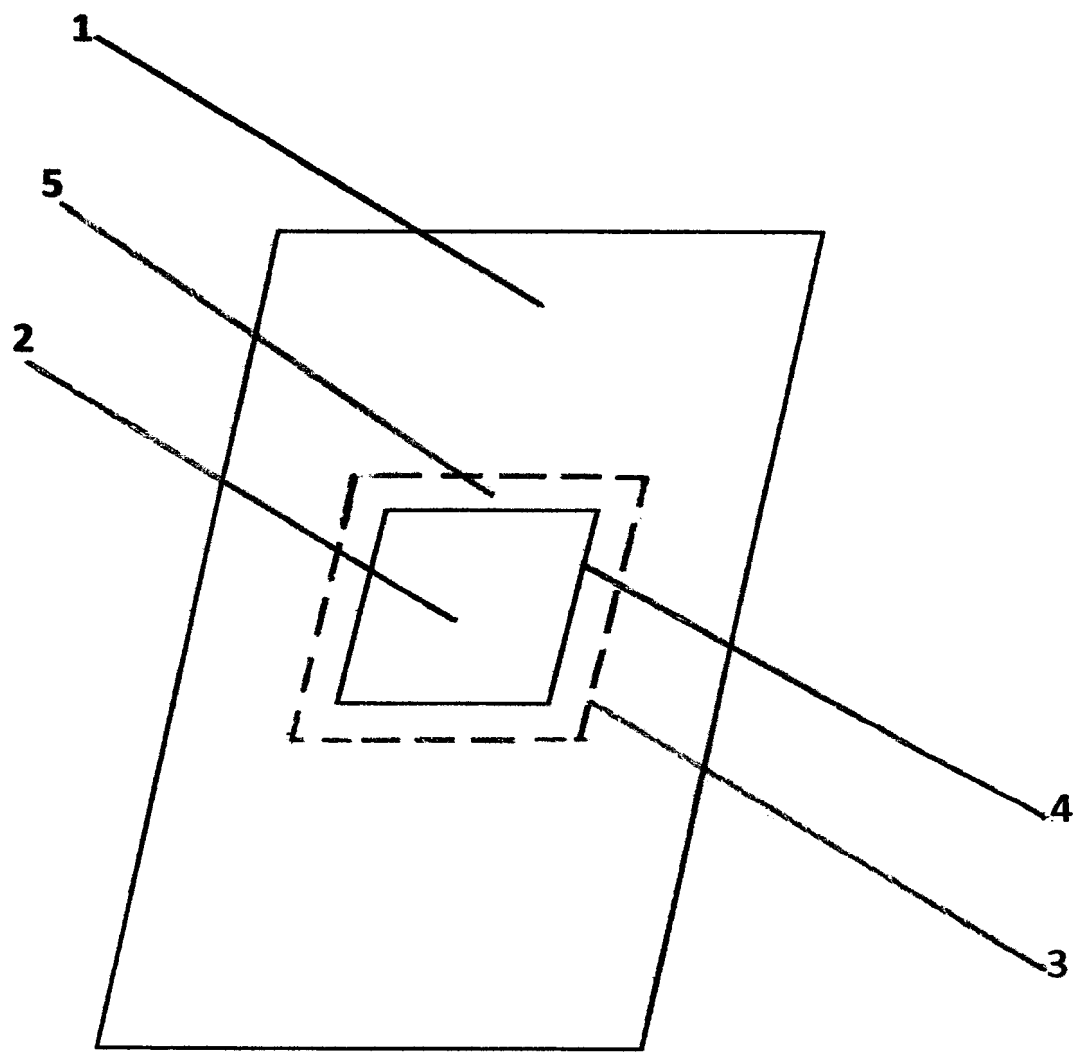
Пакет с окошечком предназначен для проращивания грибов через окошечко с прикрепленным водопроницаемым материалом с разрезами с внутренней стороны пакета. Пакет включает отрывную часть 2, водопроницаемый

материал 3, линию отрыва с насечками 4, карман 5 по линии отрыва. Отделяют отрывную часть, делают разрезы на водопроницаемом материале, затем орошают субстрат. 1 ил.

RU 191621 U1

RU 191621 U1

RU 191621 U1



RU 191621 U1

Полезная модель относится к устройству для выращивания грибов и представляет собой пакет с окошечком, который включает в себя как минимум одну из стенок из какого-либо тонкостенного гибкого материала, из которого сформирован пакет путем прикрепления краев друг другу, имеющий окошечко обозначенное насечками, с 5 внутренней стороны к которому прикреплен водопроницаемый материал, заступающий за края окошечка с образованием кармана.

Полезная модель «пакет с окошечком» относится к области сельского хозяйства и может использоваться для проращивания субкультур типа вешенка из внесенного в пакет субстрата и мицелия грибов.

Известна полезная модель RU 2511185, которая предназначена для проращивания грибов, через отверстия, прорезанные непосредственно в стенке полипропиленового пакета. Известна полезная модель RU 2378821 С22 предназначенная для проращивания грибов в уже увлажненном субстрате, что сокращает срок хранения блоков.

У этих полезных моделей отверстия для внесения мицелия, полива и проращивания 15 грибов прорезаются непосредственно в оболочке мешка или пакета, через образовавшиеся отверстия возможно высыпание субстрата, а после орошения, через прорезанные отверстия идет выветривание влаги из субстрата, что приводит к неравномерному распределению влаги в нем, вследствие чего падает качество получаемых грибов. Влажный субстрат, постоянно контактирующий через вырезанное 20 отверстие с внешней средой, подвержен эрозии, а излишняя открытость отверстий способствует появлению мушек, что губительно влияет на качество внешнего вида урожая.

Техническая задача, решаемая, полезной моделью, состоит во введении в конструкцию пакета отрывной части, обозначенной насечками по контуру, и прикрепления с 25 внутренней стороны пакета водопроницаемого материала, который чуть заступает за контур отрывной части для образования кармана. Водопроницаемый материал после его прорезания удерживает субстрат от высыпания, задерживает испарение из пакета после полива, уменьшает воздействие внешней среды, что предотвращает возникновение эрозии субстрата, а карман, в который попадают излишки воды, работает как 30 накопитель и дает возможность воде медленно уйти в субстрат, что сокращает время прямого орошения, а расположение водопроницаемого материала с внутренней стороны стенки пакета, на которую непосредственно попадает влага при орошении, исключает попадание ее на наружную поверхность стенки, что при разведении грибов в домашних условиях исключает появление мушек, которые портят урожай.

Техническая задача достигается тем, что на рабочей стороне пакета наносится линия отрыва в форме окошечка путем насечек для облегчения отрыва отделяемой части, а с 35 внутренней стороны за линией отрыва прикрепляется водопроницаемый материал, образующий вторую внутреннюю стенку пакета, закрывающую содержимое пакета после отделения отрывной части.

Сущность полезной модели поясняется рисунком. На рисунке обозначены: пакет 1, отрывная часть 2, водопроницаемый материал 3, линия отрыва с насечками 4, карман 5.

Пакет с окошечком используют следующим образом: берут пакет с предварительно 45 подготовленным просушенным субстратом, пакет запаян со всех сторон или имеет завязку сверху горловиной. Отделяют отрывную часть по линии отрыва с насечками, на появившийся внутренний влагопроницаемый материал наносят минимум два разреза крест на крест, в разрезы вносят мицелий и поливают субстрат до определенной влажности, а потом влажность поддерживают, орошая распылителем прямо на

водопроницаемый материал до получения урожая.

Конструктивная особенность пакета с окошечком позволяет упростить уход за грибами, и повысить качество урожая.

5

(57) Формула полезной модели

Устройство для выращивания грибов, представляющее собой пакет с окошечком, который включает в себя как минимум одну из стенок из какого-либо тонкостенного гибкого материала, из которого сформирован пакет путем прикрепления краев друг к другу, имеющий обозначенное окошечко, с внутренней стороны к которому прикреплен

10 водопроницаемый материал, заступающий за края окошечка с образованием кармана.

15

20

25

30

35

40

45

