



ФЕДЕРАЛЬНАЯ СЛУЖБА  
ПО ИНТЕЛЛЕКТУАЛЬНОЙ СОБСТВЕННОСТИ

## (12) ОПИСАНИЕ ПОЛЕЗНОЙ МОДЕЛИ К ПАТЕНТУ

(52) СПК

F42B 8/26 (2019.05); F42B 12/46 (2019.05); F42B 27/00 (2019.05)

(21)(22) Заявка: 2019119295, 19.06.2019

(24) Дата начала отсчета срока действия патента:  
19.06.2019Дата регистрации:  
24.09.2019

Приоритет(ы):

(22) Дата подачи заявки: 19.06.2019

(45) Опубликовано: 24.09.2019 Бюл. № 27

Адрес для переписки:

630073, г. Новосибирск, пр. Карла Маркса, 20,  
ФГБОУ "НГТУ"

(72) Автор(ы):

Гуськов Анатолий Васильевич (RU),  
Мезенцев Никита Владимирович (RU),  
Милевский Константин Евгеньевич (RU)

(73) Патентообладатель(и):

ФЕДЕРАЛЬНОЕ ГОСУДАРСТВЕННОЕ  
БЮДЖЕТНОЕ ОБРАЗОВАТЕЛЬНОЕ  
УЧРЕЖДЕНИЕ ВЫСШЕГО  
ОБРАЗОВАНИЯ "НОВОСИБИРСКИЙ  
ГОСУДАРСТВЕННЫЙ ТЕХНИЧЕСКИЙ  
УНИВЕРСИТЕТ" (RU)(56) Список документов, цитированных в отчете  
о поиске: RU 2284006 C2, 20.09.2006. RU  
2526329 C1, 20.08.2014. RU 146490 U1, 10.10.2014.  
RU 180139 U1, 05.06.2018. EP 775287 B1,  
29.07.1998.

## (54) ГРАНАТА НЕЛЕТАЛЬНОГО ДЕЙСТВИЯ

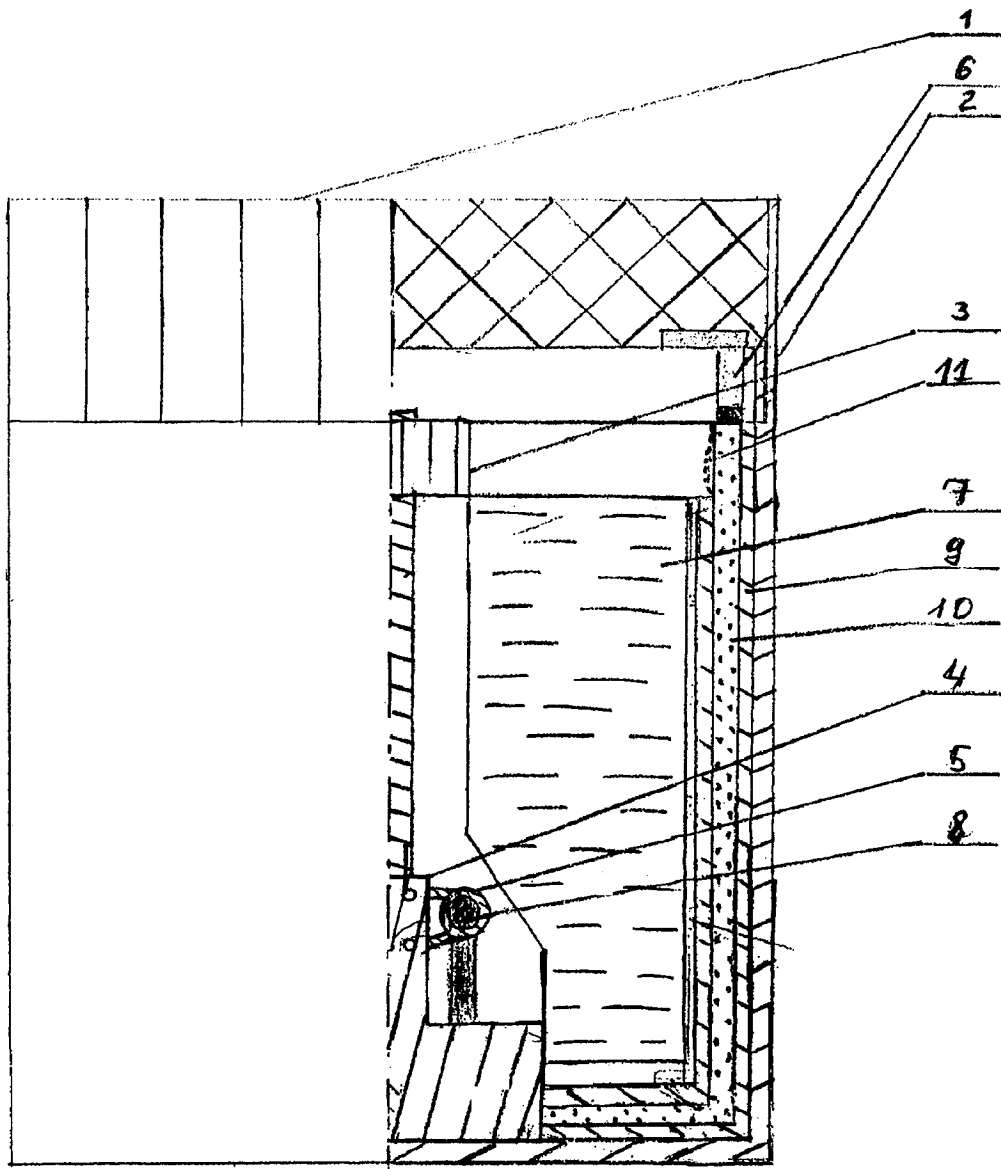
(57) Реферат:

Предлагаемая полезная модель относится к средствам аэрозольного противодействия, в частности к гранатам. Может быть использована для временного вывода из строя живой силы (противоправных элементов, террористов и т.п.) путем оказания психофизиологического (психоделического) воздействия.

Граната нелетального действия, содержащая корпус, отличающаяся тем, что на корпус установлена крышка, внутри которой установлено инициирующее устройство с запаивающимся наконечником, на дне корпуса

установлены бак с порохом, в верхней части бака установлена мембрана, бак для раствора, база, в которую устанавливается теплопроводящая пластина, теплопроводящая спираль с впитывающим материалом, в основании базы выполнена система проводящих каналов.

Техническим результатом предлагаемой полезной модели является создание устройства, обеспечивающего психоделическое действие и, как следствие, невозможность совершения противоправных действий и вывода из строя живой силы противника.



Фиг. 1

Предлагаемая полезная модель относится к средствам аэрозольного противодействия, в частности к гранатам. Может быть использована для временного вывода из строя живой силы (противоправных элементов, террористов и т.п.) путем оказания психофизиологического (психоделического) воздействия.

5 Известно устройство (RU 2336001 С2; «беспламенная электронная сигарета с распылением»), содержащее бак для хранения раствора, металлическую спираль.

Однако, указанное устройство призвано для решения другой проблемы и не предназначено для использования как нелетального боеприпаса, для работы необходимы аккумуляторы.

10 Кроме того, известно устройство (RU 2284006 С2 «дымовая граната»), являющееся прототипом предлагаемой полезной модели, содержащее корпус с дымообразующим составом.

Однако указанное устройство используется для создания защиты личного состава, не имеющее психофизического воздействия на противника непосредственно.

15 Задачей предлагаемой полезной модели является создание устройства, обеспечивающего психоделическое действие и, как следствие, невозможность совершения противоправных действий и вывода из строя живой силы противника.

Поставленная задача достигается тем, в известное устройство на корпус установлена крышка, внутри которой установлено иницирующее устройство с запаивающимся  
20 наконечником, на дне корпуса установлены бак с порохом, в верхней части бака установлена мембрана, бак для раствора, база, в которую устанавливается теплопроводящая пластина, теплопроводящая спираль с впитываемым материалом, в основании базы выполнена система проводящих каналов.

На фиг. 1 приведена структурная схема предлагаемого устройства.

25 На фиг. 2 изображена база со стойкой.

Предполагаемое устройство содержит: (1) крышка; (2) корпус; (3) турбина; (4) база и проводящая пластина; (5) теплопроводная спираль; (6) иницирующее устройство с запаивающимся наконечником; (7) бак содержащий раствор; (8) материал впитывающий  
30 раствор и проводящий его до металлической спирали; (9) бак для пороха; (10) порох; (11) мембрана. Устройство работает следующим образом: с корпуса (2) скручивается крышка (1). Начинает гореть иницирующее устройство (6) и поджигает порох (10), находящийся в баке (9). Порох (10) создает давление пороховых газов, которое направляется через трубку и запускает турбину (3). Также порох (10) передает свое  
35 тепло через проводящую пластину, находящуюся в базе (4), к металлической спирали (5), установленной в базе (4). Спираль (5) нагревается и испаряет раствор (7), с впитываемого материала (8), испарение вытягивается наружу турбиной (3).

Скручивать крышку (1) с корпуса (2) необходимо резким движением (таким образом обеспечивается защита от непреднамеренного срабатывания и только так возникнет  
40 сила трения необходимая для поджога иницирующего устройства (6)). Сгорая, устройство (6) из-за наконечника запаивает отверстие, оставшееся после себя, и поджигает порох (10). Порох (10), после поджога, создает давление пороховых газов и выделяет тепло. Давление пороховых газов разрывает мембрану (11) и передается через полость к турбине (3), установленной на стойке, находящейся на базе (4), которая  
45 начинает вращаться. Также порох (10) передает свое тепло через проводящую пластину, находящейся в базе (4), к теплопроводной спирали (5), установленной в базе (4). Внутри спирали находится материал впитывающий раствор (8), на который из бака (7), установленного на стойки, через небольшие каналы в базе (4), поступает раствор, содержащий активное вещество (например, фенилэтиламин (вещество, отвечающее в

большой концентрации за страх)), смачивая его. Раствор, находящийся на материале (8) после нагревания от спирали (5), подвергается микроразбрызгиванию (аэрозоль с размером частиц порядка 1-15 мкм). Аэрозоль вытягивается наружу при помощи турбины (3). Граната бросается в сторону противника. Человек вдыхает аэрозоль и активное вещество, через слизистую, попадает в организм, психоделическим действует на его нервную систему.

Кроме того, устройство может быть выполнено так, что крышка и бак имеют резьбу, это обеспечивает дополнительную защиту от непреднамеренного срабатывания, так как крышка точно отсоединится от корпуса, резьба выполняет направляющую функцию.

Техническим результатом является психофизическое (психоделическое) действие на группу людей и как следствие невозможность продолжения осуществления противоправных действий.

#### (57) Формула полезной модели

1. Граната нелетального действия, содержащая корпус, отличающаяся тем, что на корпус установлена крышка, внутри которой установлено иницирующее устройство с запаивающимся наконечником, на дне корпуса установлены бак с порохом, в верхней части бака установлена мембрана, бак для раствора, база, в которую устанавливается теплопроводящая пластина, теплопроводящая спираль с впитываемым материалом, в основании базы выполнена система проводящих каналов.

2. Граната нелетального действия по п. 1, отличающаяся тем, что крышка закреплена на корпусе посредством резьбового соединения.

3. Граната нелетального действия по п. 1, отличающаяся тем, что бак для раствора содержит фенилэтиламин.

4. Граната нелетального действия по п. 1, отличающаяся тем, что теплопроводящая пластина выполнена из металла.

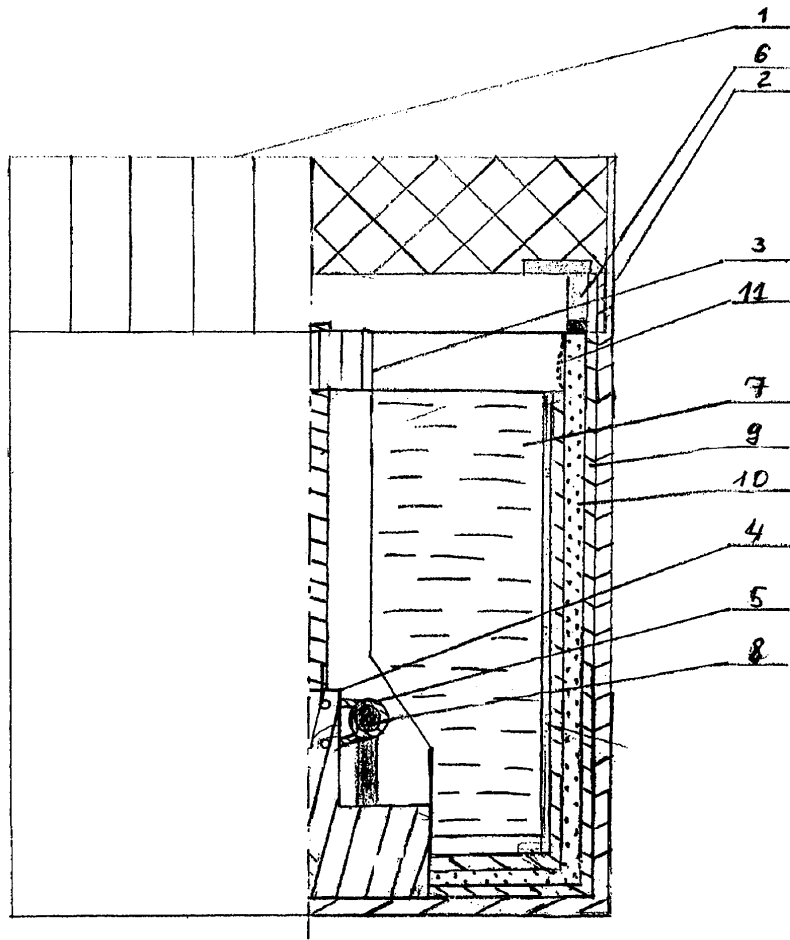
30

35

40

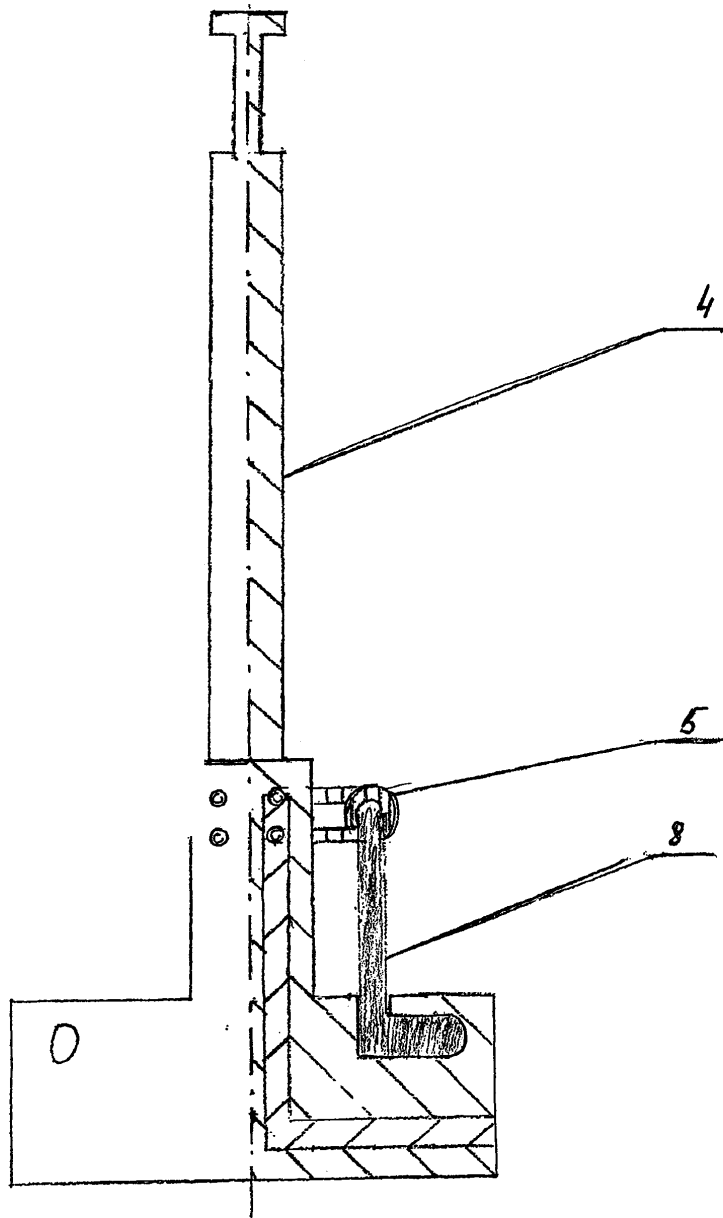
45

1



Фиг.1

2



Фиг.2