



[12] 发明专利申请公开说明书

[21] 申请号 96108925.3

[43]公开日 1997年4月9日

[11] 公开号 CN 1147186A

[22]申请日 96.4.27

[30]优先权

[32]95.4.28 [33]GB[31]9509145.0

[71]申请人 汤姆森消费电子有限公司

地址 美国印第安纳州

[72]发明人 M·阿普拉茨 M·J·邦切克

S·H·金 H·C·赖

[74]专利代理机构 中国专利代理(香港)有限公司

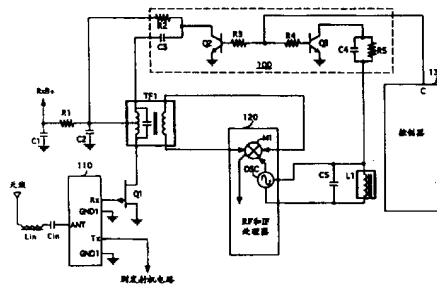
代理人 王岳 张志醒

权利要求书 2 页 说明书 8 页 附图页数 2 页

[54]发明名称 双波段25信道无绳电话系统

[57]摘要

一个无绳电话系统将联邦通信委员会 (FCC) 所分配的 25 信道带宽划分为两个波段, 以便得到改善了噪声性能。前端 (TF1) 调谐到每一波段的中心频率上, 并且经由 PLL (OSC, M1) 实现接收机对特定信道频率的调谐。



权 利 要 求 书

1. 一种无绳电话设备, 包括:

手机装置, 用于经过在手机天线上所耦合的RF信号, 在给定的信道数上, 与基站装置进行通信, 所述手机有手机控制器(130);

基站装置, 用于经过在基站天线上耦合的RF信号, 在所述给定的信道数上, 与所述手机装置进行通信, 和用于与外部电话网进行通信。所述基站装置有基站控制器装置(230);

所述手机装置和所述基站装置包含用于在第一范围和在第一范围内进行通信的通信电路, 和用于在所述第一范围内通信的信道配置要求比在所述第二范围内更大的带宽; 其特征在于: 为了降低噪声, 在所述第一范围内所采用的所述通信电路包括, 用于将所述通信电路选择地调谐到第一频率波段的第一中心频率, 或者第二频率波段的第二中心频率的波段转换装置(100, 200)。

2. 权利要求1的无绳电话系统, 其特征在于:

所述波段转换装置(100, 200)包括用于改变与天线装置耦合的第一调谐电路的谐振频率的第一电容装置(C3, C203), 和用于选择地将所述电容装置与所述调谐电路连接的第一开关装置(Q2, Q202)。

3. 权利要求2的无绳电话系统, 其特征在于:

所述手机装置包括用于在所选择的所述第一和第二频率波段的一个内选择信道的振荡器装置(OSC), 并且所述波段转换装置(100)进一步包括用于改变与所述振荡器装置耦合的第二调谐电路

(C5, L1) 的谐振频率的第二电容 (C4), 和用于选择地将所述电容装置 (C4) 与所述第二调谐电路 (C5, L1) 连接的第二开关装置 (Q3)。

说 明 书

双波段25信道无绳电话系统

本发明主题一般地说与无绳电话系统有关,而具体地说,涉及25信道无绳信道系统。

在美国,联邦通信委员会(FCC)就近分配了宽到足以容纳25无绳电话信道的带宽。

从10到25信道的增加有利于用户,较多的可用信道意味着与在同一信道上由邻居接入的其他电话通信干扰的机会就较少。但是,25信道的分配导致现代无绳电话所需要的带宽增加。所增加的带宽,如下面将说明的那样,使得噪声增加到不能接受的电平。

无绳电话系统将联邦通信委员会(FCC)所分配的25信道带宽划分为两个各别的波段,以便得到改进的噪声特性。在手机中的接收电路的“前端”(即,输入调谐电路),和在按照本发明的无绳电话机的基站中的发送电路被调谐到每一波段的中心频率,并且接收机由PLL调谐到所选择的波段内的特定的频率上。

图1用图解的形式表示按照本主题发明的无绳电话手机的部分。

图2用图解的形式表示按照本主题发明的无绳电话基站的部分。

25信道无绳电话在许多方面与通常可得到的10信道无绳电话相似。在美国的联邦通信委员会(FCC)增加分配给无绳电话的频谱,因为25信道系统要求比10信道系统有较宽的带宽。

当然,分配给基站的发射机频率是手机的接收频率,并示于表1如下。

信道	发射机 频率		信道	发射机 频率
1	43.72MHz		16	46.61MHz
2	43.74MHz		17	46.63MHz
3	43.83MHz		18	46.67MHz
4	43.84MHz		19	46.71MHz
5	43.92MHz		20	46.73MHz
6	43.96MHz		21	46.77MHz
7	44.12MHz		22	46.83MHz
8	44.16MHz		23	46.87MHz
9	44.18MHz		24	46.93MHz
10	44.20MHz		25	46.97MHz
11	44.32MHz			
12	44.36MHz			
13	44.40MHz			
14	44.46MHz			
15	44.48MHz			

表 1

和上述不同, 基站的接收频率(即, 手机的发射频率)的带宽只有1.23MHz(49.99-48.76MHz), 因为新加的15信道是与现有的10信道连接的。

最后所得到的1.23MHz带宽是相当窄的, 足以避免引起噪声问题。然而, 基站发射机频率有3.25MHz带宽(46.97-43.72MHz), 这是相当宽的, 足以产生与噪声有关的问题。

在手机中, 情况完全相反, 接收机比发射机有较大的带宽, 因为新加的15信道不与现有的10信道连接。于是, 手机要求不同的解决方案, 以便遵守例如灵敏度之类的FCC条件。值得注意的是, 10信道无绳电话拥有基站发射机的360KHz带宽(46.97-46.61MHz), 和手机发射机器320KHz带宽(49.94-49.67MHz)。相反, 在25信道无绳电话中, 基站发射机和手机接收机要求3.25MHz带宽。

本发明主题针对的问题是, 对提供25信道服务所必要的增加带宽条件引起噪声的增加, 解释如下。

人们可以利用下面的方程式(方程式1)计算噪声电压(e), 假设在17°C温度下50欧姆的匹配负载, 和300KHz的近似10信道电话带宽。

$$(方程式1) \quad e = (R \times K \times T \times B)^{\wedge}$$

这里

R=标准50欧姆系统阻抗

K=常系数: 1.38E-23

T=以K度表示的温度(即, 290° K)

B=以Hz表示的带宽(即, 近似300KHz)

在方程式1中应用以上数值得到:

$$e=(50 \times 1.38E-23 \times 290 \times 3E5)^{0.5}$$

$$e=0.245 \mu v(\text{微伏})$$

对要求3.25MHz带宽的25信道电话进行同样计算得到:

$$e=(50 \times 1.38E-23 \times 290 \times 3.25E6)^{0.5}$$

$$e=0.806 \mu v(\text{微伏})$$

最后得到的0.806 μv 噪声值相当于10.34dB 噪声, 高于现今由许多公司, 例如 Thomson Consumer Electronics, Inc . Indianapolis, Indiana, 制造的10信道电话中所产生的噪声。

所以, 要完成的任务在于, 在向用户连续提供25信道的服务期间, 降低由FCC命令的带宽的增加所引起的升高的噪声电压。

在这里应承认, 通过提供将25信道划分为两个波段, 其中每一波段只要求总带宽的一部分, 的波段转换前端, 就能实现降低噪声电平和提供25信道服务给用户的双目标。在这样的系统中, 包含15信道的第一波段能占有从43.72MHz到44.48MHz的频率范围(如表1最左行所示), 包含其余10信道的第二波段能占有46.61MHz到46.97MHz的频率范围(如表1最右行所示)。

前端(即, 输入调谐电路)调谐到两个各自大概处于每一波段中心的频率的一个上。该中心频率是由几何而不是算术平均计算出的, 因为几何中心更好地反映了实际性能。于是, 低波段的中心频率如方程式2所示计算如下。

(方程式2)

$$\begin{aligned}FC_{(低)} &= (f1 \times f2)^{0.5} \\ &= (43.72 \times 44.48)^{0.5} \\ &= 44.1\text{MHz}\end{aligned}$$

同样地, 高波段的中心频率如所示计算如下。

$$\begin{aligned}FC_{(高)} &= (f1 \times f2)^{0.5} \\ &= (46.61 \times 46.97)^{0.5} \\ &= 46.79\text{MHz}\end{aligned}$$

根据要选择的哪一波段, 由控制器选出适合的相应频率。

图1画出了按照主题发明的手机接收电路的部分。在图1中, RF信号由天线接收并经由电感器 L_{in} 和电容器 C_{in} 所组成的串联LC电路, 耦合到双工器110的ANT输入端。双工器110将来自发射机电路(未画出)的RF信号耦合到天线, 并将来自天线的RF信号耦合到手机接收电路的前端。该前端由包括变压器TF1和其内部20pf(微微法)调谐电容的并联谐振电路, 和放大晶体管Q1组成。转接电源 $RxB+$ 由电阻型滤波器C1, R1, 和C2滤波, 并加到变压器TF1的原边绕组的抽头上。RF信号从变压器TF1的副边耦合到位于RF和IF处理器120内的混频器M1。在那里, RF信号与本机振荡器OSC产生的信号混频, 并用所公知的方式对所得到的产物作进一步处理和解调。

前端波段转换电路, (参上), 包括开关晶体管Q2和Q3, 电容器C3, 基极电流限制电阻R3和R4, 集电极电阻R2, 和并联RC(电阻—电容)

网络R5, C4, 其工作过程如下。当选择高波段时, 晶体管Q2不导电(即, "断")。TF1是设定于578.5nH(毫微亨), 与其内部20pf电容器谐到上述46.79MHz中心频率上的可变电感器, 当希望选择低波段时, 控制器130将控制信号加到基极电阻R3和R4的连接点上, 使开关晶体管Q2和Q3导电。晶体管Q2的导电将电容器C3跨接于变压器TF1的原绕组的部分上, 由此将谐振频率降低到约44.10MHz的低波段的中心频率上。

电感L1和电容C5构成将本机振荡器OSC调谐到在高波段内工作的谐振电路。当希望选择低波段时, 控制器130将控制电压加到基极电阻R3和R4的连接点上, 使开关晶体管Q2和Q3导电。晶体管Q3的导电将电容C4加到振荡器调谐电路上, 允许振荡器OSC覆盖整个25信道振荡频率。

现在转到如图2中所示的基站的发射机电路, 应该注意, 所画出的只是发射机输出放大器220的部分, 而其余(未画出)的部分是众所周知的。在工作中, 要发射的RF信号在放大器220中放大, 并经耦合电容C201加到双工器210上, 其后经串联LC电路Lin加到天线上。

如下面将要说明的那样, 当开关晶体管Q202不导电(即, "断")时, 由L201, C202, C203, 和C201所组成的并联谐振电路调谐到46.79MHz的中心频率上, 而当开关晶体管Q202导电(即, 通)时, 则调谐到44.1MHz中心频率上。

Q201是末级发射机晶体管放大器。其集电极负载是由L201, C201和C202组成的高波段的调谐电路。对于低波段, 靠经由在控制器230的控制输出端(C)上产生的高电平信号接通开关晶体管

Q202的方法,与C202并联加上C203。C202最好有39pf的值,并与串联连接的201(18pf)和到双工器210的内部的470pf电容并联连接。这种配置产生56.33pf的总电容。该总的56.33pf电容与电感L201(设于205mH的额定值)调谐,呈现46.835MHz的并联谐振频率(对于实际应用,它相当接近高波段的46.97MHz中心频率)。当希望调谐到低波段时,(例如,为响应近于波段边缘的更换信道命令)控制器230经Q202接通,这将C203(ppf)并联到前面所计算的电容值上,产生新的63.33pf的总值。此新电容值与电感器L201(205nH)调谐,在44.17MHz(对于所有实际应用来说,足以接近44.1MHz的所希望的低波段中心频率)处,呈现新谐振。由于寄生电容,元件值和导线长度,实际值可能略微不同。

虽然以上依据25无绳电话信道讨论了图1和2中所示的实施方式,但是所属领域的技术人员将会认识到,本主题发明的原理,如果希望的话,能应用于更大数的无绳电话信道上。

在这里所采用的术语“控制器”是用来包括微计算机,微处理器,和专用的常规逻辑,并且全被认为处于下面的权利要求的范围之中。

说明书附图

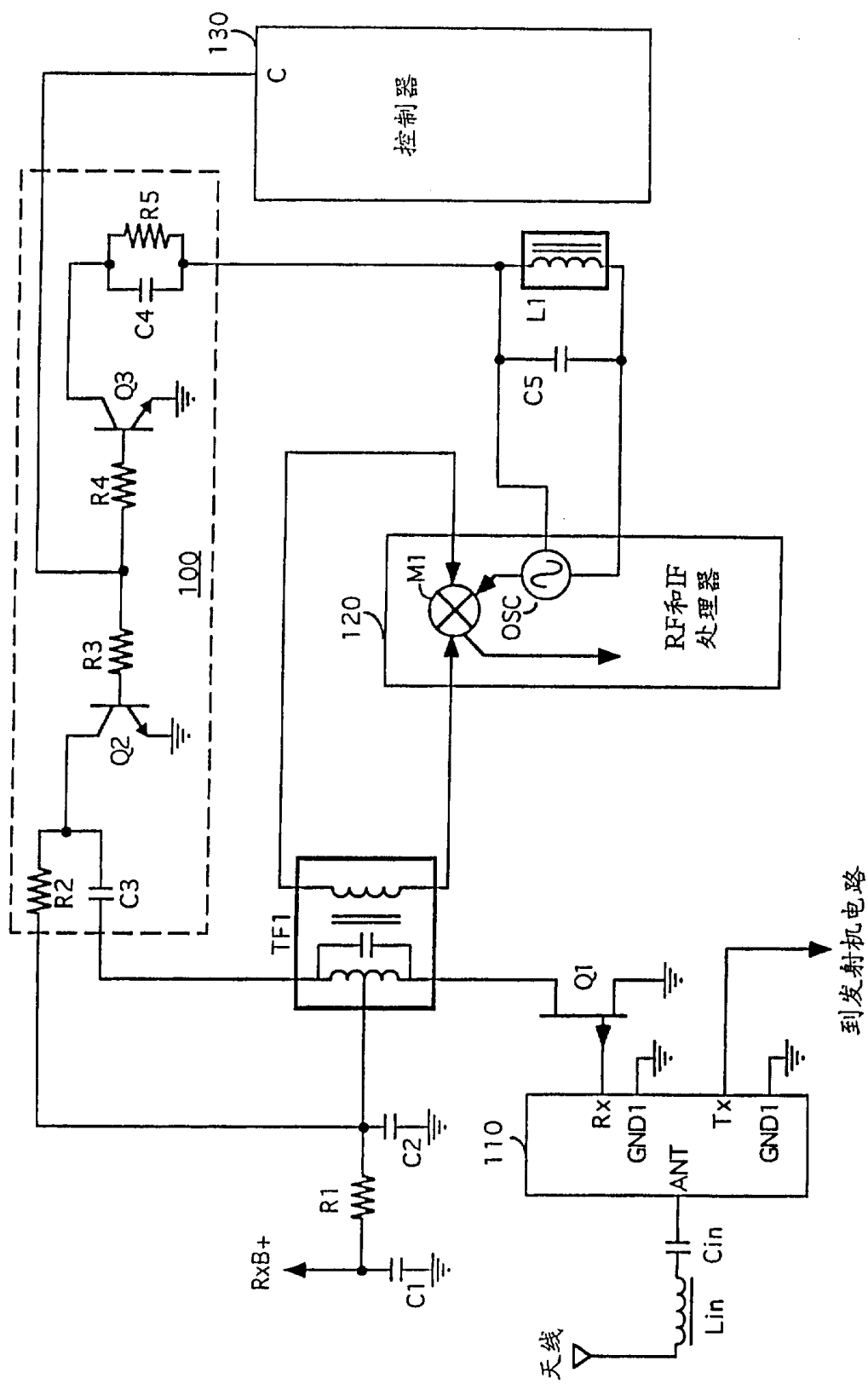


图 1

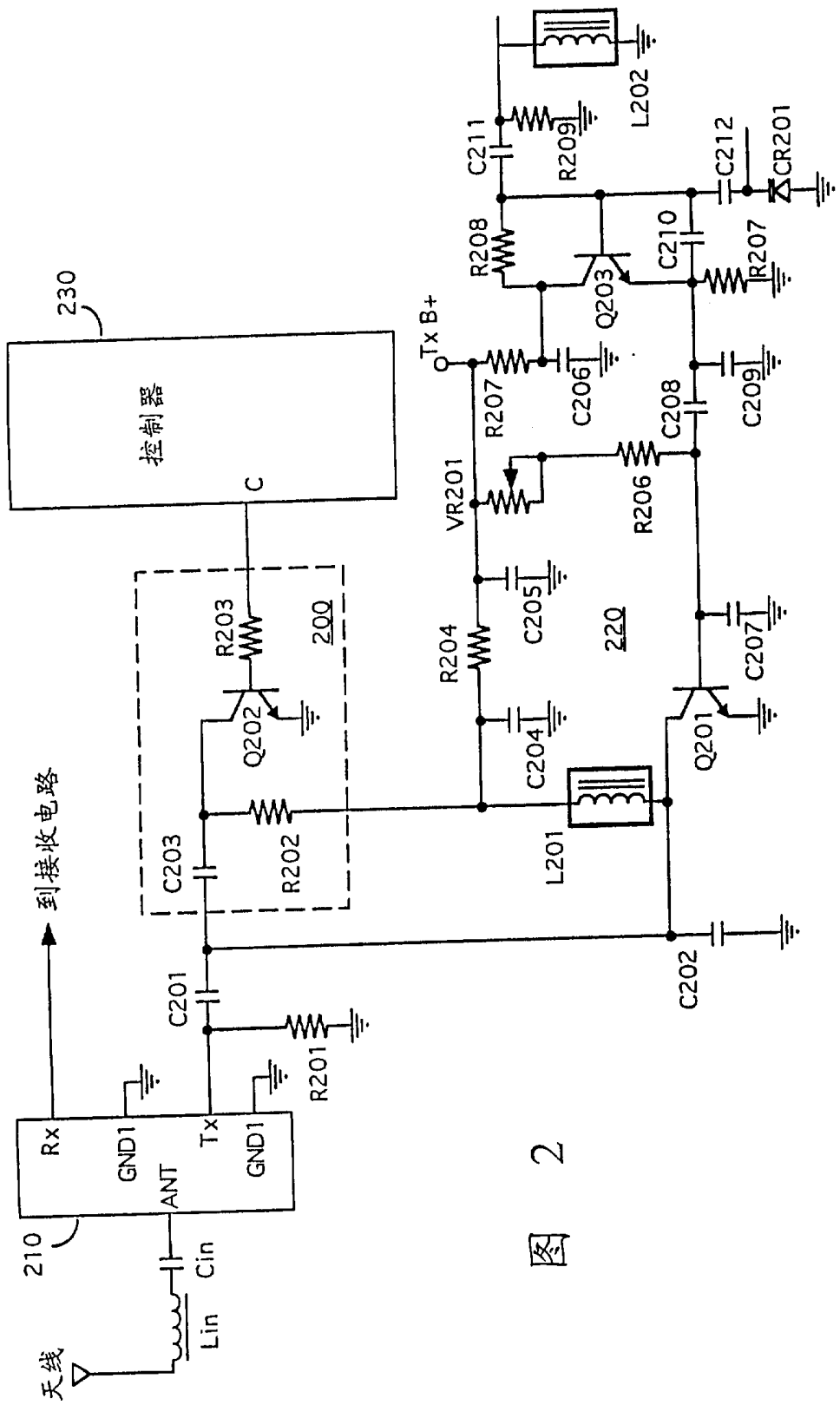


图 2